



工程指示編號：EI / 1559 / 20

修改版次：-

工程編號：J851

工程名稱：青衣明翹匯住宅

工程項目：佛沙場用百業

收件人：生統

發件人：Leung Hin Wai

日期：04/03/2020

要求提供 / 確認 事項：

- | | | |
|------------------------------------|-------------------------------------|-------------------------------|
| <input type="checkbox"/> 初步鋁料 B.M. | <input type="checkbox"/> 加工拆圖，然後生產 | <input type="checkbox"/> 尺寸表 |
| <input type="checkbox"/> 正式鋁料 B.M. | <input type="checkbox"/> 技術上資料 / 指示 | <input type="checkbox"/> 報價 |
| <input type="checkbox"/> 配件 B.M. | <input type="checkbox"/> 樣辦或貨品說明書 | <input type="checkbox"/> 分判合約 |
| <input type="checkbox"/> 其他：_____ | | |

內容：

現附上佛沙場用百業加工圖，請送佛沙場。

請在 27/3 前完成上列要求。

附：- 1+2頁

以上項目為：

- 原合約工程包 原合約工程加 / 減賬 新工程報價

原因：-

分發東莞各部門：

- () 生產技術總監 連附件 () 技術部 連附件 () 生產部 連附件 () 機械設計部 連附件
 () 採購部 連附件 () 生產統籌部 連附件
 () 質檢部 連附件 () 會計部 連附件 () 報關組 連附件 () 其他 _____ 連附件

分發香港各部門：

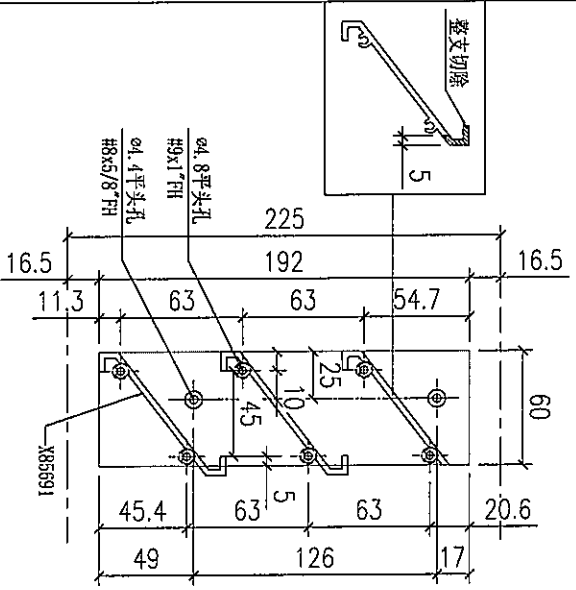
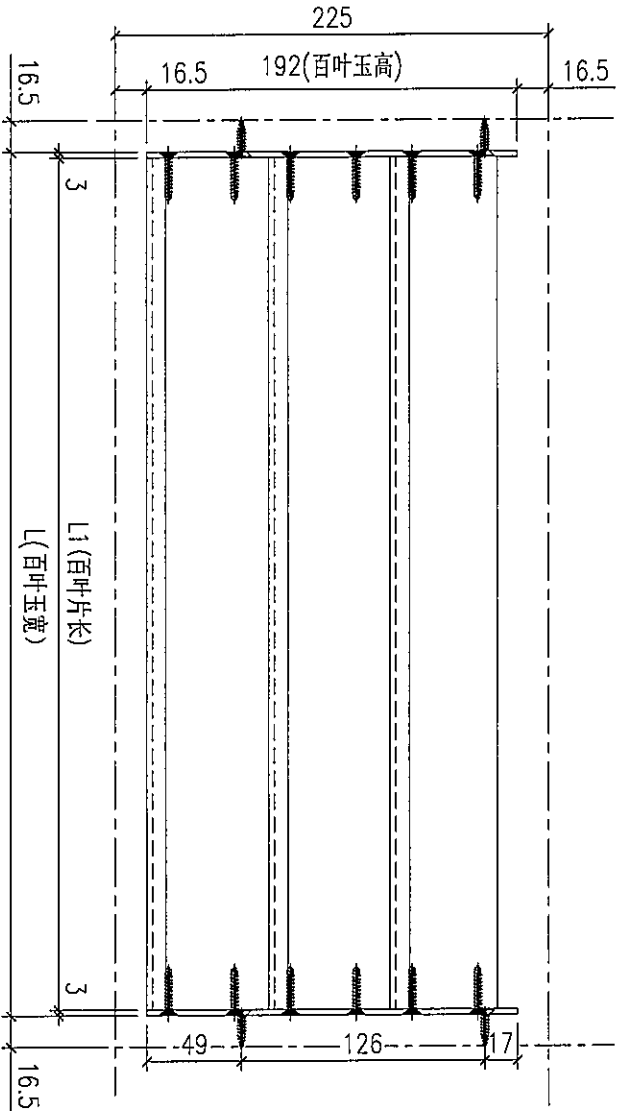
- () 行政部 連附件 () 會計部 連附件 () 統籌部 連附件 () 工程部地盤科文(柄) 連附件
 () 採購部 連附件 () QS 部 連附件 () 維修部 連附件 () 其他 _____ 連附件

傳遞編號：

HK0283

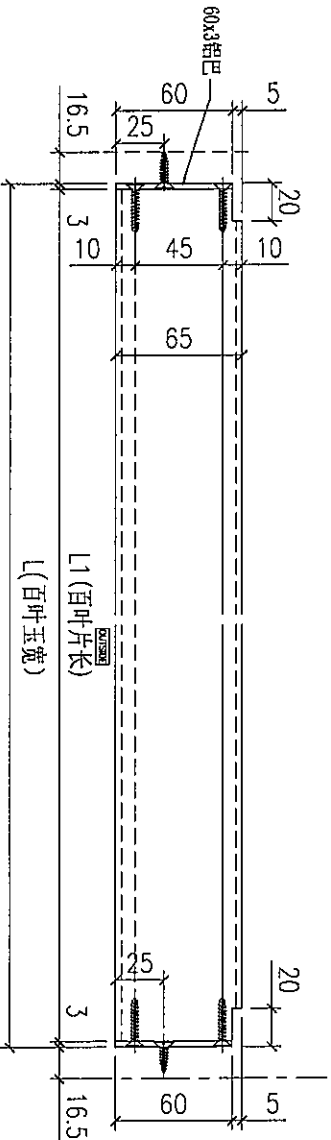
發件人簽署：

項目經理簽署：

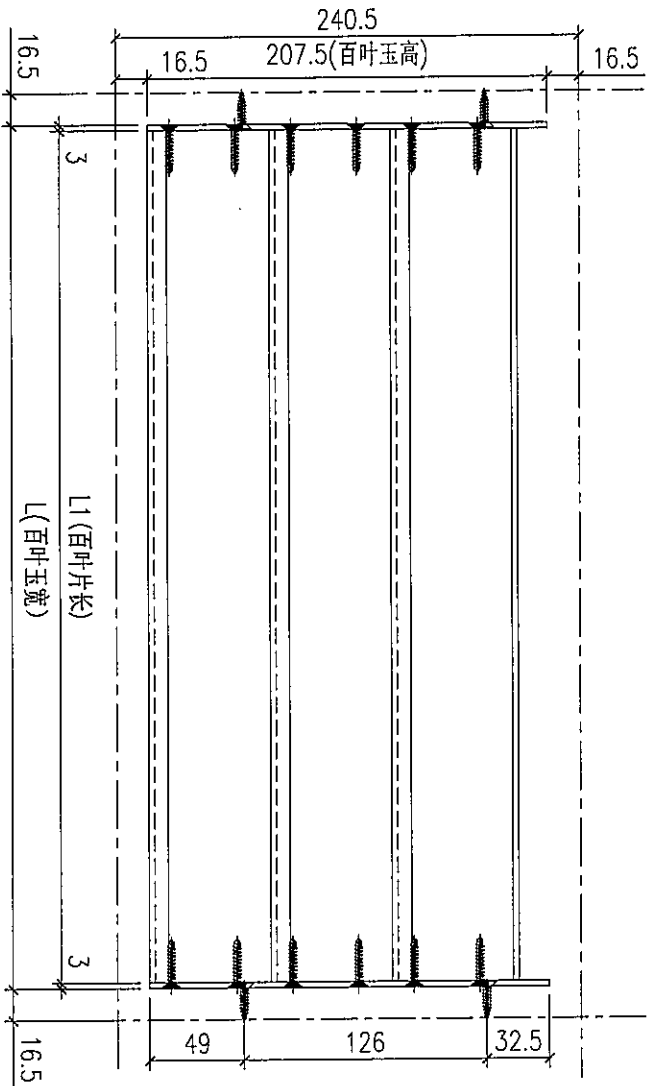
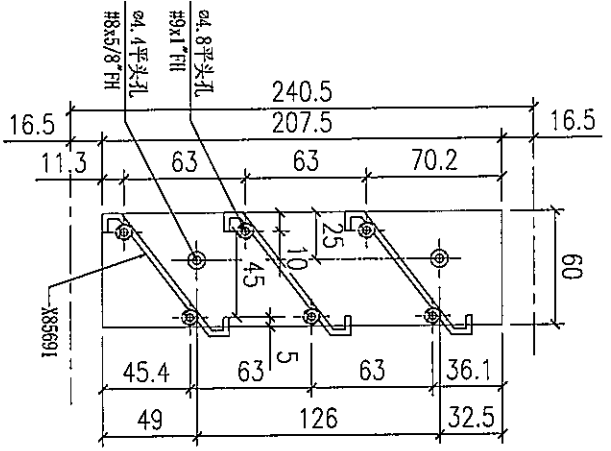


出佛沙场

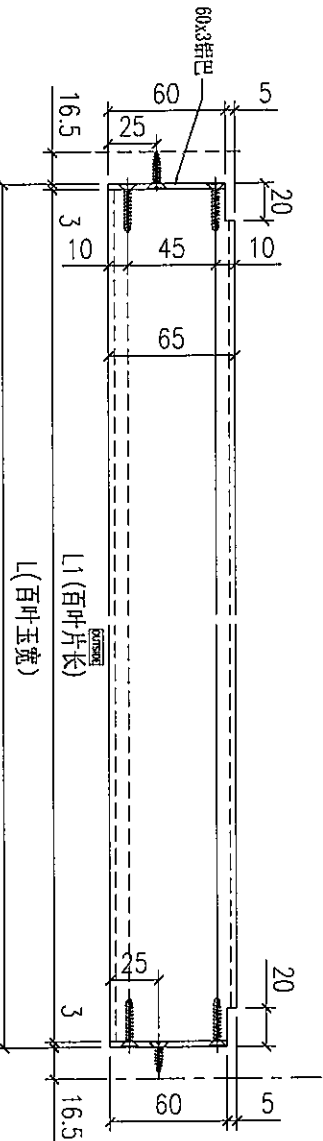
3	LV-S01-03	1297	1291	28
2	LV-S01-02	1322	1316	26
1	LV-S01-01	1277	1271	303
序号	部件编号	L	L1	数量



Remarks:		Checked:	Description:		QTY:	Delivery to Rev.		Amendments	
Project Name: 青衣190		Date:	百叶背板, 3mm厚铝板		-	Date			
Project No: J851		Drawn: W.E.X	Material:		Tolerance: ±0.5	Date			
Shop Drawing No: PRE-CAST ALUM. WINDOW & LOUVRE		Date: 15-02-2020	Finish: UCT534193SC-3(全喷)		Projection:	Date			
Rev: -		Site: Factory		Assembly No: LV-S01		Date			
		Site:		Rev: -		Date			



11	LV-S02-11	657	651	11
10	LV-S02-10	-	-	-
9	LV-S02-09	997	991	28
8	LV-S02-08	747	741	115
7	LV-S02-07	497	491	1
6	LV-S02-06	447	441	4
5	LV-S02-05	622	616	28
4	LV-S02-04	647	641	250
3	LV-S02-03	1297	1291	1
2	LV-S02-02	1322	1316	1
1	LV-S02-01	-	-	-
序号	部件编号	L	L1	数量



出佛沙场

Remarks:		Checked: -		Description: 百叶背板, 3mm厚铝板		QTY: -		Delivery to: Factory		Date: -		Amendments:	
Project Name: 青衣190		Date: -		Material: -		Tolerance: ±0.5		Site: (Factory)		Rev: -			
Shop Drawing No. PRE-CAST ALUM. WINDOW & LOUVRE		Project No. J851		Drawn: W.E.X		Projection: (Symbol)		Assembly No. LV-S02		Rev: -			
		Date: 15-02-2020		Finish: UCT5341B35C-3(全玻)									