



美 特 鋁 質 有 限 公 司
MIDI ALUMINIUM FABRICATOR LTD.

工程指示 / 要求簡箋(E.I.)

工程指示編號：EI/1555 / 20

修改版次：J

工程編號：J851

工程名稱：青衣 明翹匯

工程項目：鋁料加工圖 (預制窗)

收件人：生統

發件人：Leung Hin Wai

日期：14/4-2020

要求提供 / 確認 事項：

- | | | |
|------------------------------------|-------------------------------------|-------------------------------|
| <input type="checkbox"/> 初步鋁料 B.M. | <input type="checkbox"/> 加工拆圍，然後生產 | <input type="checkbox"/> 尺寸表 |
| <input type="checkbox"/> 正式鋁料 B.M. | <input type="checkbox"/> 技術上資料 / 指示 | <input type="checkbox"/> 報價 |
| <input type="checkbox"/> 配件 B.M. | <input type="checkbox"/> 樣辦或貨品說明書 | <input type="checkbox"/> 分判合約 |
| <input type="checkbox"/> 其他：_____ | | |

內容：

請按附頁加工，送預制場。(重傳加工圖和將窗號尾字R改成MIR)

請在 16/4 前完成上列要求。

附：- 1+26頁

以上項目為：

- 原合約工程包 原合約工程加 / 減版 新工程報價

原因：-

分發東莞各部門：

- () 生產技術總監 連附件 () 技術部 連附件 () 生產部 連附件 () 機械設計部 連附件
 () 採購部 連附件 () 生產統籌部 連附件
 () 質檢部 連附件 () 會計部 連附件 () 報關組 連附件 () 其他 _____ 連附件

分發香港各部門：

- () 行政部 連附件 () 會計部 連附件 () 統籌部 連附件 () 工程部地盤科文 連附件
 () 採購部 連附件 () QS 部 連附件 () 維修部 連附件 () 其他 _____ 連附件

傳遞編號：

H/K 0559/20

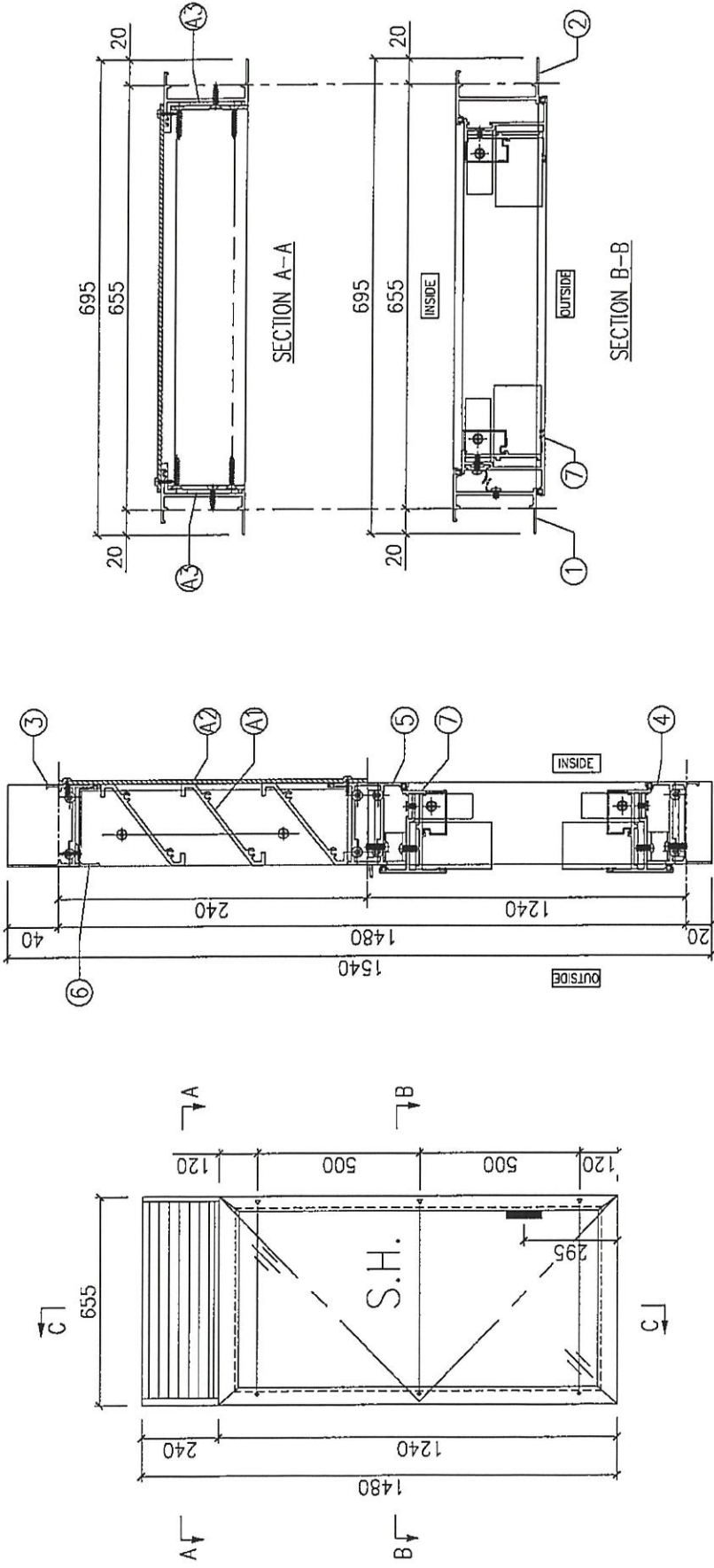
發件人簽署：

[Signature]

項目經理簽署：

[Signature]

FABRICATION DRAWING



重傳

序号	加工图编号	材料名称	长度	支/幅
9	J851-LM06	不锈钢螺母	25	3
8	J851-LM05	不锈钢螺母	390	1
7	J851-SH17L	窗室小铝套	655x1220	1
6	X84489-01E	百叶滴水线	615	1
5	X85690-01LB	上生下垂中横	641	1
4	X85687-03LG	生底横	629	1
3	X85697-01E	百叶顶横	629	1
2	X85679-04RA	生边企	1540	1
1	X85679-05LA	生边企	1540	1

序号	加工图编号	材料名称	只/幅	说明
A3	J851-LM09	铝垫块	40x(0x3)	4 送佛
A2	LV-P01-05	百叶背板	626x240	1 沙场
A1	LV-S02-05	百叶玉	622x207.5	1

门窗组装修图

Project Name: 青衣190

Project No: J851

Shop Drawing No: PRE-CAST ALUM. WINDOW & LOUVRE

Remarks: T:\Jobs\J-851\7. 铝料、配件、玻璃、加工图纸\工. 预制窗\铝料加工图\20200302\J851预制窗组装修图.dwg

Checked: KEN

Date: 25-02-2020

Drawn: W.E.X

Project No: J851

Rev: -

Material: 25-02-2020

Finish: W.E.X

Date: 25-02-2020

Quantity: 27

Tolerance: ±0.5

Projection:

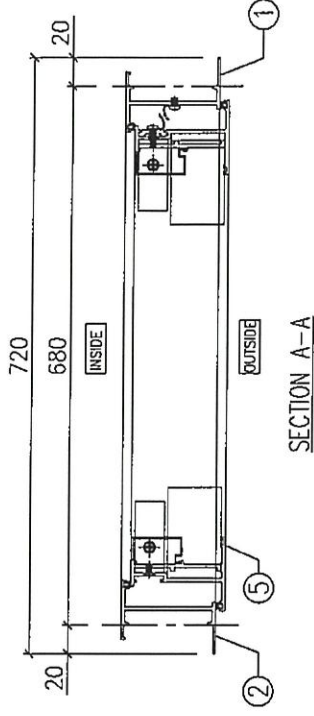
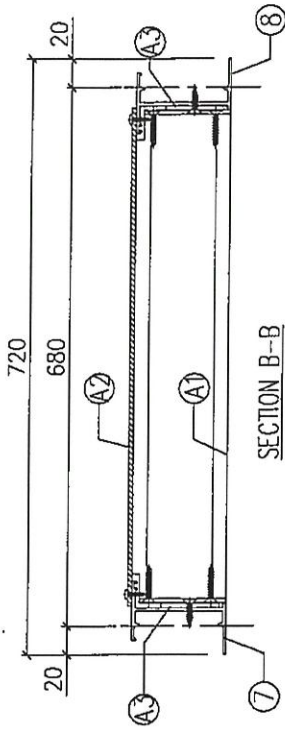
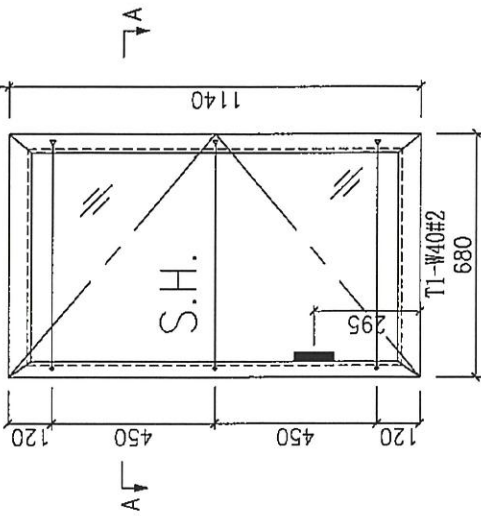
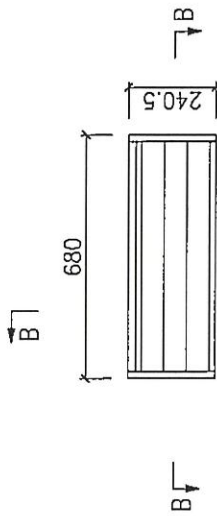
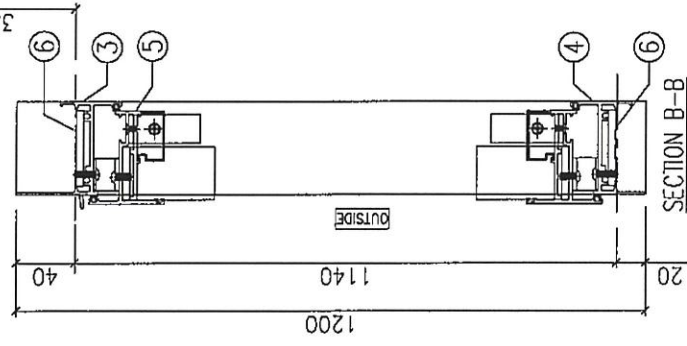
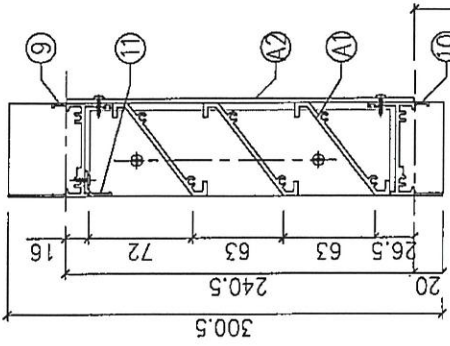
Delivery to: Rev. Date Amendments

Factory:

Site:

Assembly No: T1-W13

Rev: -



11	X84489-01D	百叶滴水线	640	1
10	X85687-06D	百叶底膜	654	1
9	X85697-01D	百叶顶膜	654	1
8	X85679-09R	生边盒	300.5	1
7	X85679-09L	生边盒	300.5	1

6	J851-LM06	不锈钢螺母	25	6
5	J851-SH16R	背玉小组装	660x1120	1
4	X85687-03RG	生底膜	654	1
3	X85685-01RJ	生顶膜	666	1
2	X85679-03LB	生边盒	1200	1
1	X85679-02RD	生边盒	1200	1

A3	J851-LM09	铝垫块 (10x10x3)	4	送佛
A2	LV-P01-04	百叶背板 65x240	1	沙场
A1	LV-S02-04	百叶玉托 207.5	1	只/幅说明

门窗组裝图

Checked: KEN
Date: 25-02-2020
Material: W.E.X
Drawn: W.E.X
Date: 25-02-2020

Project No. J851
Rev. -

Shop Drawing No. PRE-CAST ALUM. WINDOW & LOUVRE
T:\Jobs\J-851\資料、配件、玻璃、加工圖紙\1.預制窗\資料加工圖\20200302\J851預制窗組裝圖.dwg

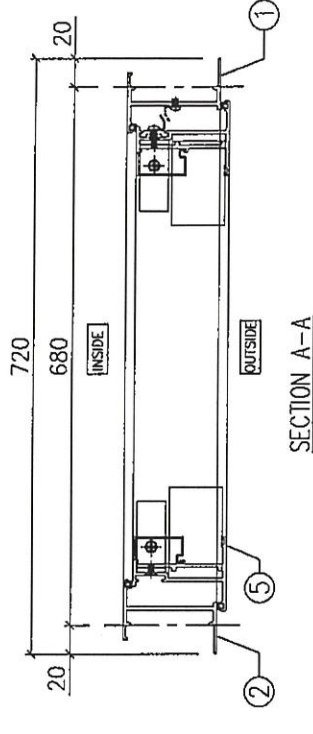
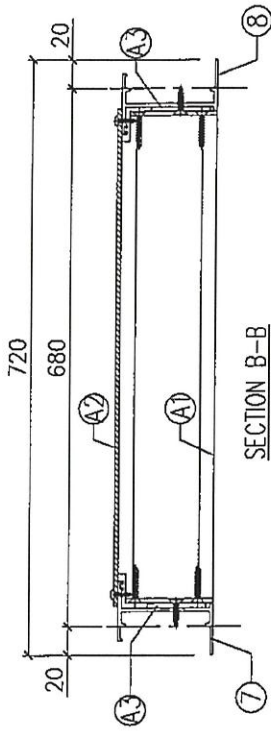
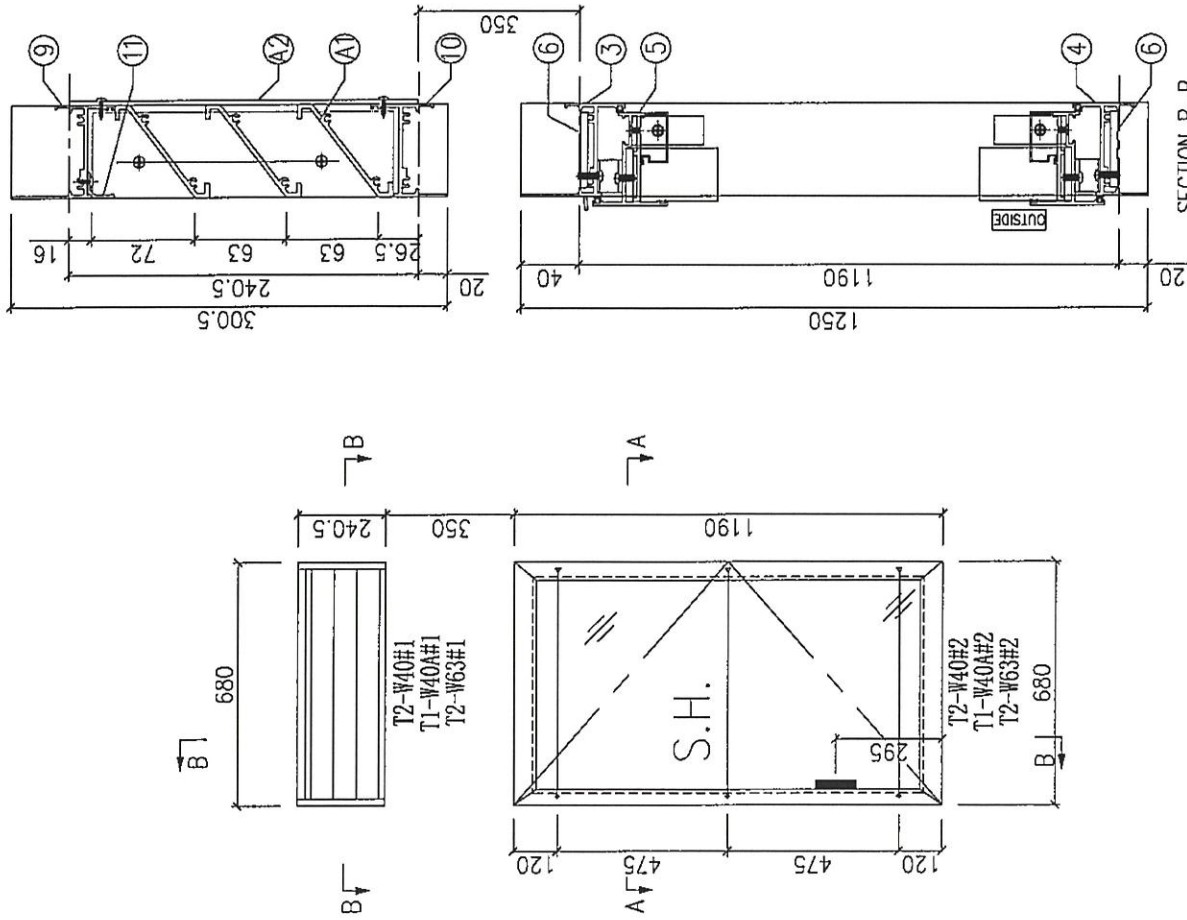
UC534193SC-3

Site

Assembly No. T1-W40

Rev. -

MIDI Aluminium Fabricator Ltd.



重停

11	X84489-01D	百叶滴水线	640	1
10	X85687-06D	百叶底横	654	1
9	X85697-01D	百叶顶横	654	1
8	X85679-09R	生边企	300.5	1
7	X85679-09L	生边企	300.5	1

6	J851-LM06	不锈钢丝母	25	6
5	J851-SH10R	碧玉小扭装	660x1170	1
4	X85687-03RG	生底横	654	1
3	X85685-01RJ	生顶横	666	1
2	X85679-03LA	生边企	1250	1
1	X85679-02RB	生边企	1250	1

A3	J851-LM09	铝垫块 (10x40x3)	4	送佛	
A2	LV-P01-04	百叶背板	651x240	1	沙场
A1	LV-S02-04	百叶至	647x207.5	1	说明

Remarks:

Checked: KEN
Date: 25-02-2020
Material: 1190
Drawn: W.E.X
Date: 25-02-2020
Finish: UCT534193SC-3

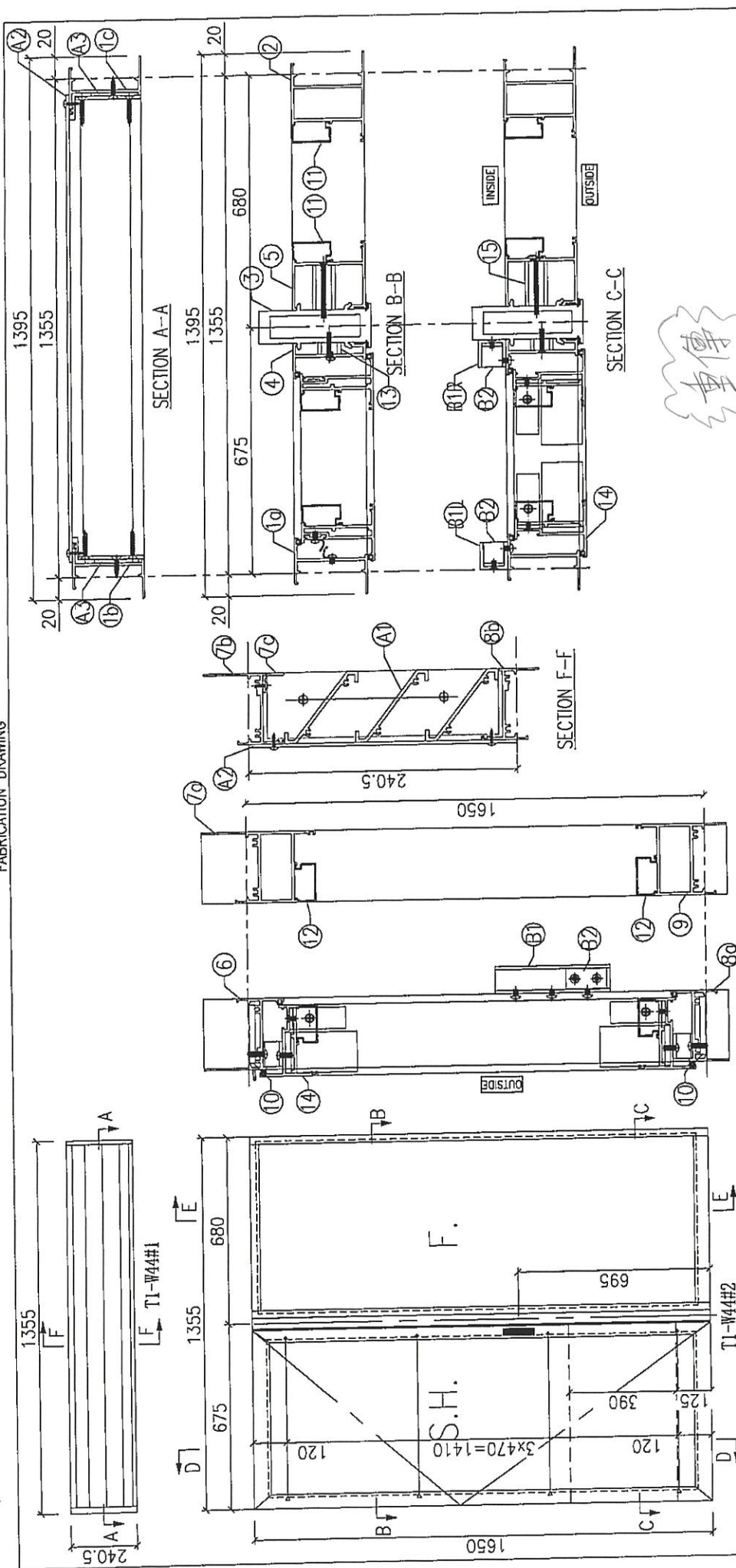
Project No. J851
Rev. --

Shop Drawing No. PRE-CAST ALUM. WINDOW & LOUVRE

Delivery to Rev. 1+1+2
Factory
Tolerance: ±0.5
Projection:

QTY: 1+1+2
Material Name: 只/隔 说明
Material Name: 材料名称
Drawing No. T1-W40A/T2-W40
Rev. 3
Assembly No. T1-W40A/T2-W40
Rev. 3

FABRICATION DRAWING



SECTION A-A		SECTION B-B		SECTION C-C		SECTION D-D		SECTION E-E		SECTION F-F	
1395	1355	675	680	675	680	1650	1355	1650	1355	1650	1355
20	20	20	20	20	20	20	20	20	20	20	20
A1	A2	B1	B2	C1	C2	D1	D2	E1	E2	F1	F2

序号	加工图编号	材料名称	只/幅	说明
A3	J851-LM09	铝垫块(40x10x3)	4	送册
A2	LV-P01-07	百叶衬板(1326x240)	1	沙场
A1	LV-S02-02	百叶玉(1322x207.5)	1	

序号	加工图编号	材料名称	长度	支/幅
15	J851-LM10	铝垫通	40.5	6
14	J851-SH05L	铝玉小组装60x1630		1
13	J851-LM12	铝垫通	10.5	6
12	X856780	方玻璃线槽	540.5	2
11	X856780	方玻璃线金	1557.5	2
10	J851-LM06	不锈钢螺母	25	6

序号	加工图编号	材料名称	长度	支/幅
9	X85688-01B	侧底横	579	1
8b	X85687-06B	生底横	1329	1
8a	X85687-03LB	生底横	634	1
7c	X84489-01B	百叶滴水线	1315	1
7b	X85697-01B	百叶顶横	1329	1
7a	X85686-01B	侧顶横	579	1
6	X85685-01LB	生顶横	646	1

序号	加工图编号	材料名称	长度	支/幅
5	X85682-02LC	侧夹金	1710	1
4	X85683-02RC	生夹金	1710	1
3	X85684-02C	夹框通	1710	1
2	X85677-02RD	侧通金	1710	1
1c	X85679-09R	生通金	300.5	1
1b	X85679-09L	生通金	300.5	1
1a	X85679-02LF	生通金	1710	1

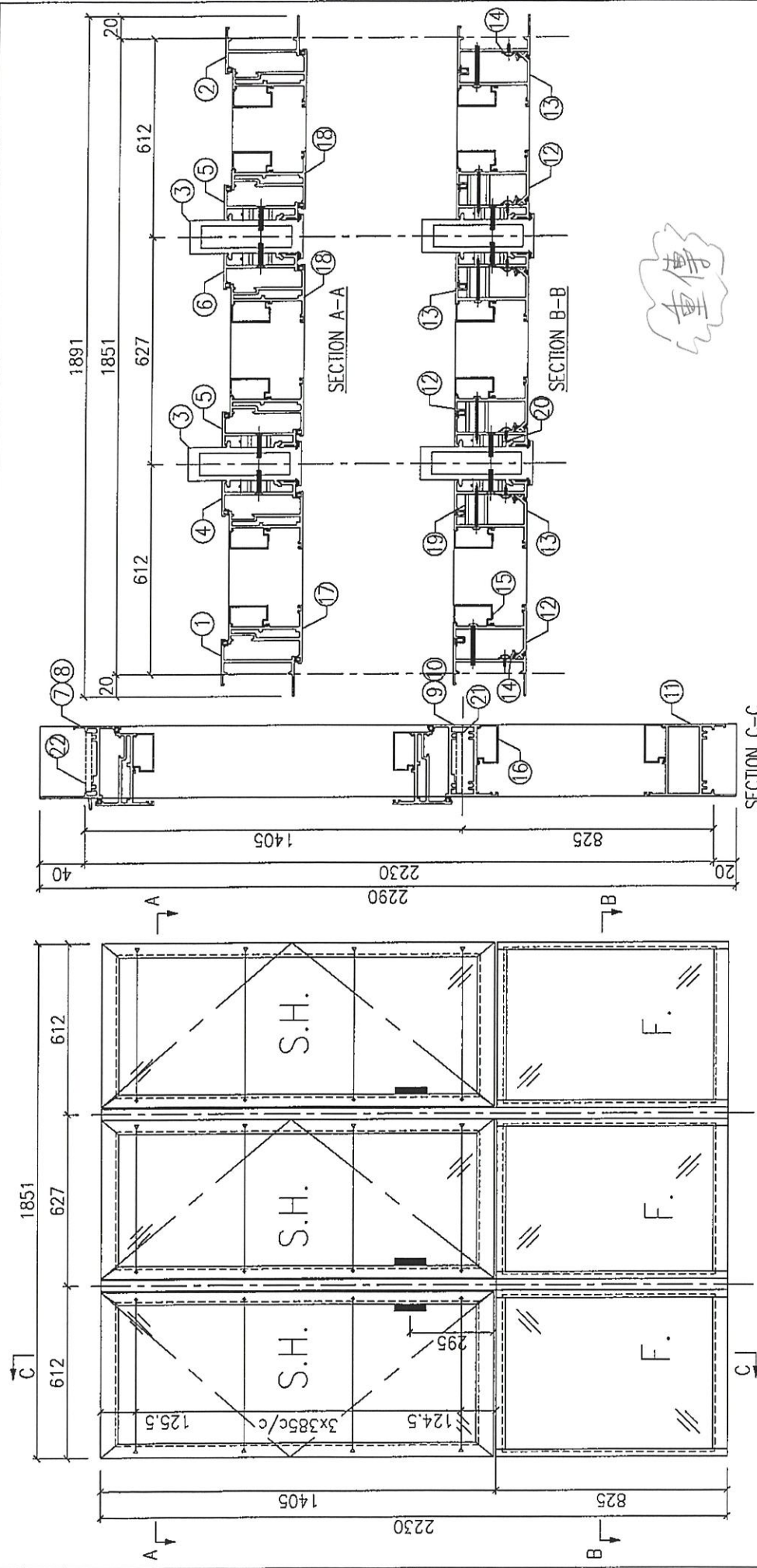
序号	加工图编号	材料名称	长度	支/幅
B2	J851-LM14	铝角	18	2
B1R	J851-LM13R	安全玻璃铝槽	401	1
B1L	J851-LM13L	安全玻璃铝槽	401	1

序号	加工图编号	材料名称	长度	支/幅	说明
B2	J851-LM14	铝角	18	2	粗接后
B1R	J851-LM13R	安全玻璃铝槽	401	1	选地量
B1L	J851-LM13L	安全玻璃铝槽	401	1	

门窗组装修图

Checked: KEN
Date: 25-02-2020
Material: W.E.X
Project No: J851
Rev: -
Shop Drawing No: 青衣190
PRE-CAST ALUM. WINDOW & LOUVRE
T:\Jobs\851V_铝料·配件·玻璃·加工图\铝料加工图\20200302\851预开窗组装修图.dwg

FABRICATION DRAWING



重傳

序号	加工图编号	材料名称	长度	支/幅
6	X85683-04RB	生夹企	2290	1
5	X85683-03LB	生夹企	2290	2
4	X85683-03RB	生夹企	2290	1
3	X85684-06B	夹框通	2290	2
2	X85679-06RB	生边企	2290	1
1	X85679-06LB	生边企	2290	1

序号	加工图编号	材料名称	长度	支/幅
12	X85681-01L	反拍线	762.5	3
11	X85688-02A	槽底球	571	3
10	X85689-01RA	上生下窗中横	571	2
9	X85689-01LA	上生下窗中横	571	1
8	X85685-01RD	生顶横	583	2
7	X85685-01LD	生顶横	583	1

序号	加工图编号	材料名称	长度	支/幅
18	J851-SH07R	塑玉小组球571x1385.5	1385.5	2
17	J851-SH07L	塑玉小组球571x1385.5	1385.5	1
16	X856780	方玻璃线球	472.5	6
15	X856780	方玻璃线企	763	6
14	X84545-01A	反拍线线胶剂	760.5	6
13	X85681-01R	反拍线	762.5	3

序号	加工图编号	材料名称	长度	支/幅
22	J851-LM06	不锈钢丝母巴	25	9
21	J851-LM05	不锈钢丝母巴	390	3
20	J851-LM12	铝漆通	10.5	32
19	J851-LM11	铝漆通	27.5	18

序号	加工图编号	材料名称	长度	支/幅
18	J851-SH07R	塑玉小组球571x1385.5	1385.5	2
17	J851-SH07L	塑玉小组球571x1385.5	1385.5	1
16	X856780	方玻璃线球	472.5	6
15	X856780	方玻璃线企	763	6
14	X84545-01A	反拍线线胶剂	760.5	6
13	X85681-01R	反拍线	762.5	3

序号	加工图编号	材料名称	长度	支/幅
22	J851-LM06	不锈钢丝母巴	25	9
21	J851-LM05	不锈钢丝母巴	390	3
20	J851-LM12	铝漆通	10.5	32
19	J851-LM11	铝漆通	27.5	18

门窗组裝图

Checked: KEN Date: 25-02-2020

Project No: J851 Drawn: W.E.X

Project Name: 青衣190

Shop Drawing No: PRE-CAST ALUM. WINDOW & LOUVRE

Rev: --

Material: UCT534193SC-3

Finish: --

Quantity: 2

Tolerance: ±0.5

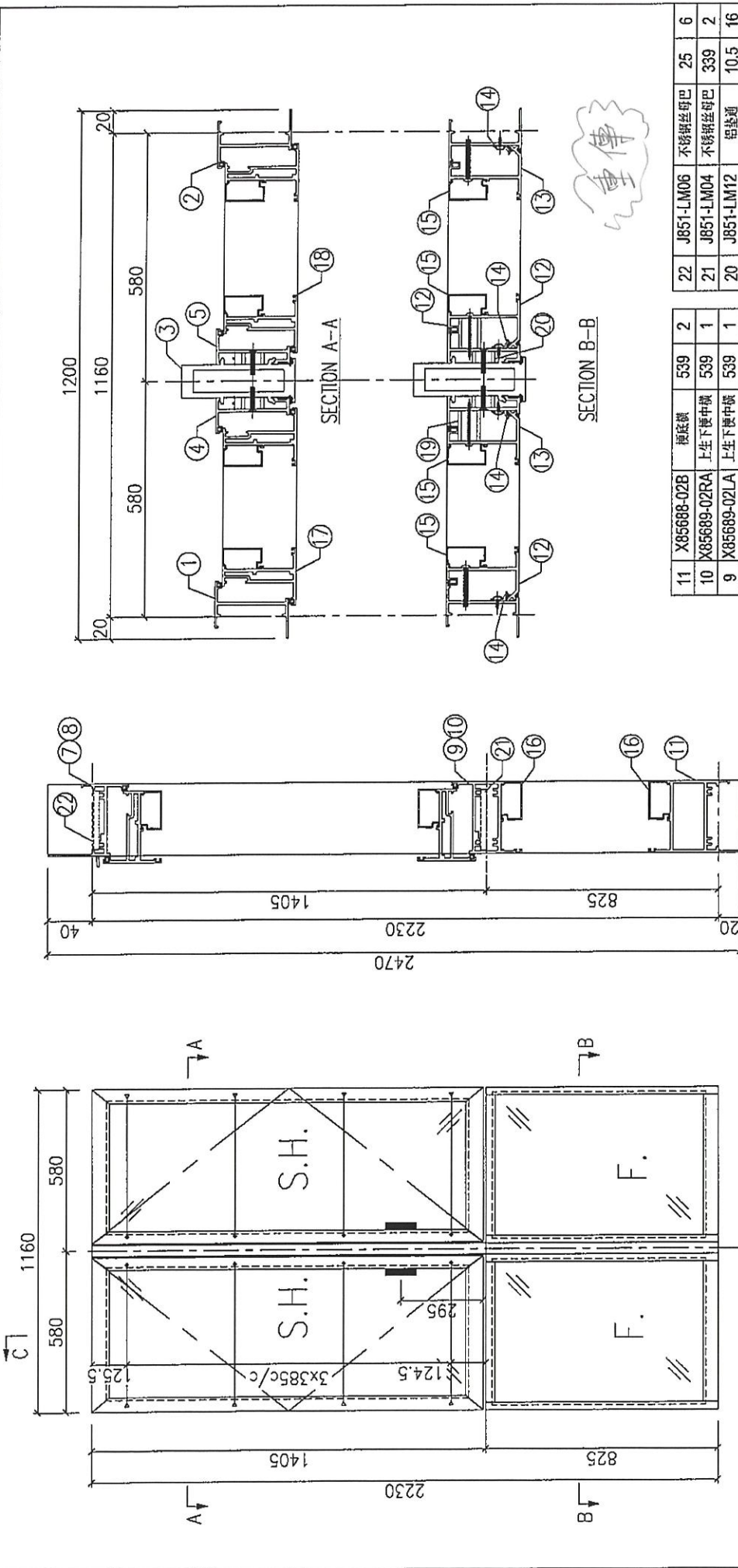
Projector: [Symbol]

Delivery to Rev: [] Date: []

Factory: []

Assembly No: T1-W45

Rev: []



序号	加工图编号	材料名称	长度	支/幅
11	X85688-02B	密封胶	539	2
10	X85689-02RA	上生下滑中横	539	1
9	X85689-02LA	上生下滑中横	539	1
8	X85685-02RB	生顶横	551	1
7	X85685-02LB	生顶横	551	1
6	-	-	-	-
5	X85683-03LB	生夹企	2290	1
4	X85683-03RB	生夹企	2290	1
3	X85684-06B	夹框通	2290	1
2	X85679-06RB	生边企	2290	1
1	X85679-06LB	生边企	2290	1
22	J851-LM06	不锈钢丝母巴	25	6
21	J851-LM04	不锈钢丝母巴	339	2
20	J851-LM12	铝垫通	10.5	16
19	J851-LM11	铝垫通	27.5	12
18	J851-SH09R	窗玉小组装545x1385.5	1	1
17	J851-SH09L	窗玉小组装545x1385.5	1	1
16	X856780	方玻璃胶条	440.5	4
15	X856780	方玻璃胶条	763	4
14	X84545-01A	反扣铝胶条	760.5	4
13	X85681-01R	反扣胶条	762.5	2
12	X85681-01L	反扣胶条	762.5	2

Remarks:

Checked: KEN
 Date: 25-02-2020
 Drawn: W.E.X
 Date: 25-02-2020

Project Name: 青衣190
 Project No. J851
 Rev. -

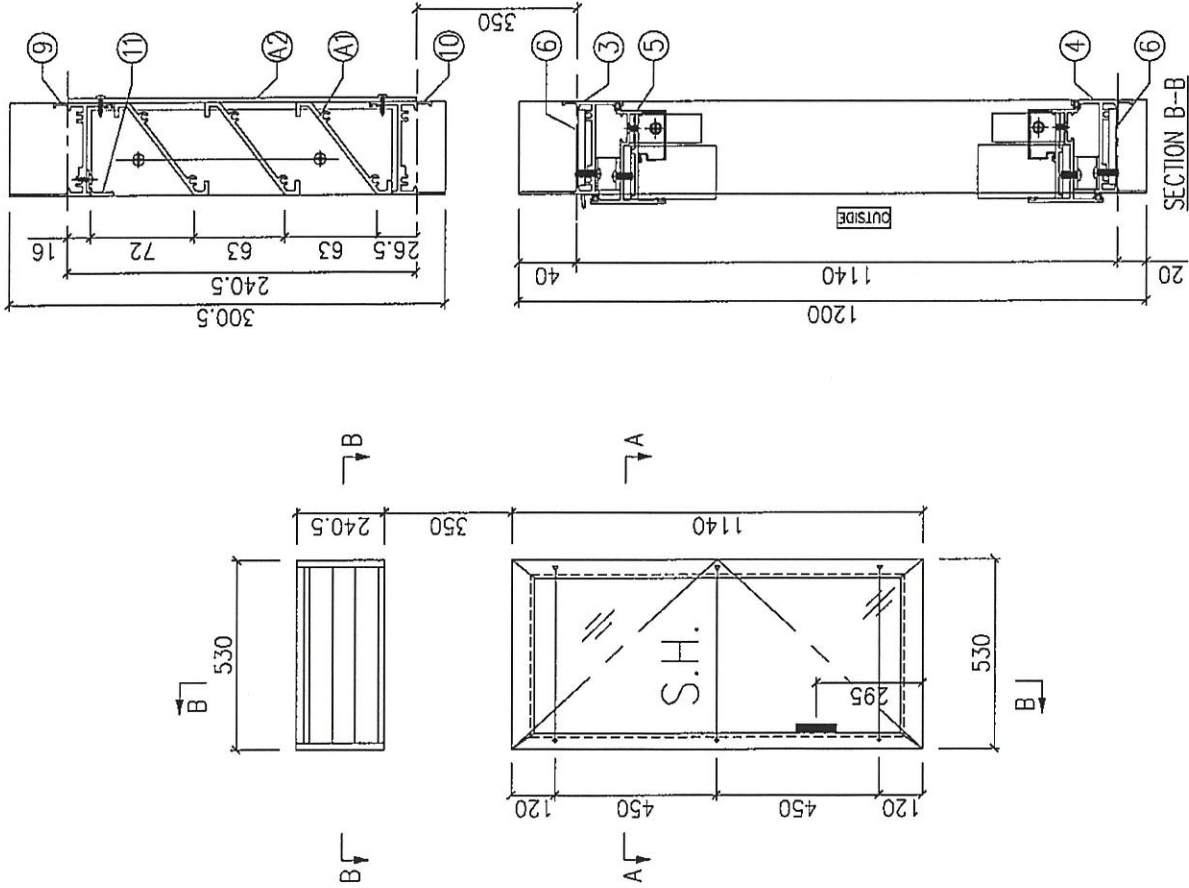
Shop Drawing No. PRE-CAST ALUM. WINDOW & LOUVRE
 T:\JobsV-851V_铝料、配件、玻璃、加工图组\工.预组窗\铝料加工图\20200302\J851预组窗组装图.dwg

Description: 门窗组装图
 Material: 4+4
 Tolerance: ±0.5
 Finish: UCT534193SC-3

Delivery to	Rev.	Date	Amendments
Factory			
Site			

Assembly No. T1-W46/T2-W46
 Rev. -
 MIDJ Aluminium Fabricator Ltd.

FABRICATION DRAWING



11	X84489-01G	百叶滴水线	490	1
10	X85687-06G	百叶底膜	504	1
9	X85697-01G	百叶顶膜	504	1
8	X85679-09R	生边企	300.5	1
7	X85679-09L	生边企	300.5	1

6	J851-LM06	不锈钢压母	25	6
5	J851-SH19R	碧玉小组装50x1120	1	1
4	X85687-04RE	生成膜	504	1
3	X85685-02RE	生成膜	516	1
2	X85679-03LB	生边企	1200	1
1	X85679-02RD	生边企	1200	1

A3	J851-LM09	铝垫块(10x10x3)	4	送佛
A2	LV-P01-09	百叶背板50Lx240	1	沙扬
A1	LV-S02-07	百叶至497x207.5	1	

重傳

Remarks:

Checked: KEN
Date: 25-02-2020
Project No. J851
Shop Drawing No. PRE-CAST ALUM. WINDOW & LOUVRE
T:\JobsV-851V. 铝料、配件、玻璃、加工圖紙\1. 预制窗\铝料加工圖\20200302\851预制窗铝料图.dwg

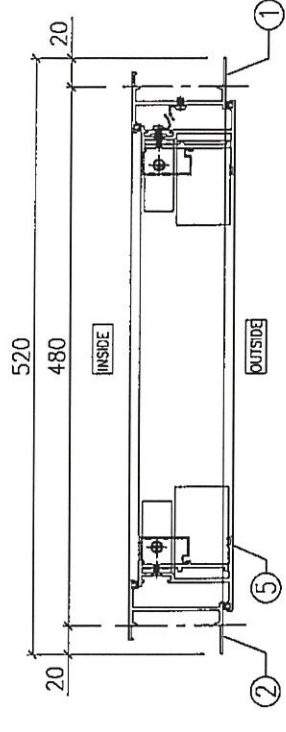
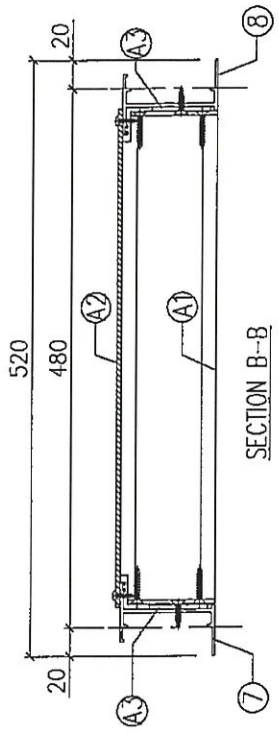
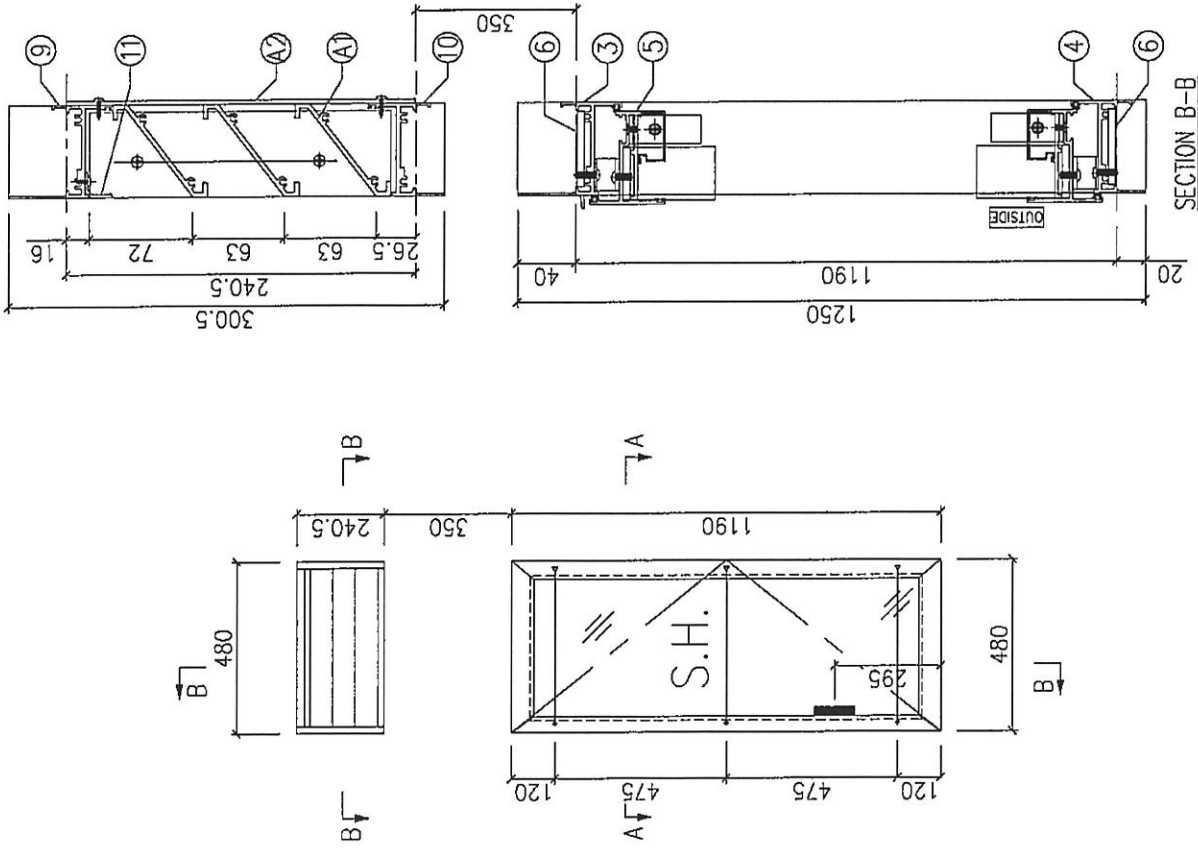
Description: 门窗组装图
Material: W.E.X
Date: 25-02-2020
Finish: UCT53419JSC-3

Quantity: 1
Tolerance: ±0.5
Projection:

Delivery to: 1
Factory:

Assembly No. T1-W38A
Rev. -

MIDI Aluminium Fabricator Ltd.



重傳

11	X84489-01F	百叶滴水线	440	1
10	X85687-06F	百叶底横	454	1
9	X85697-01F	百叶顶横	454	1
8	X85679-09R	生边企	300.5	1
7	X85679-09L	生边企	300.5	1

6	J851-LM06	不锈钢螺母巴	25	6
5	J851-SH11R	碧玉小组装60x1170		1
4	X85687-04RD	生边横	454	1
3	X85685-02RC	生顶横	466	1
2	X85679-03LA	生边企	1250	1
1	X85679-02RB	生边企	1250	1
序号	加工图编号	材料名称	长度	支/幅

A3	J851-LM09	铝垫块(10x10x3)	4	送牌
A2	LV-P01-08	百叶背板451x240	1	沙场
A1	LV-S02-06	百叶至447x207.5	1	
序号	加工图编号	材料名称	只/幅	说明

Remarks:

Checked: KEN
Date: 25-02-2020
Drawn: WEX
Date: 25-02-2020

Project No. J851
Rev. -

Shop Drawing No. PRE-CAST ALUM. WINDOW & LOUVRE
青衣190

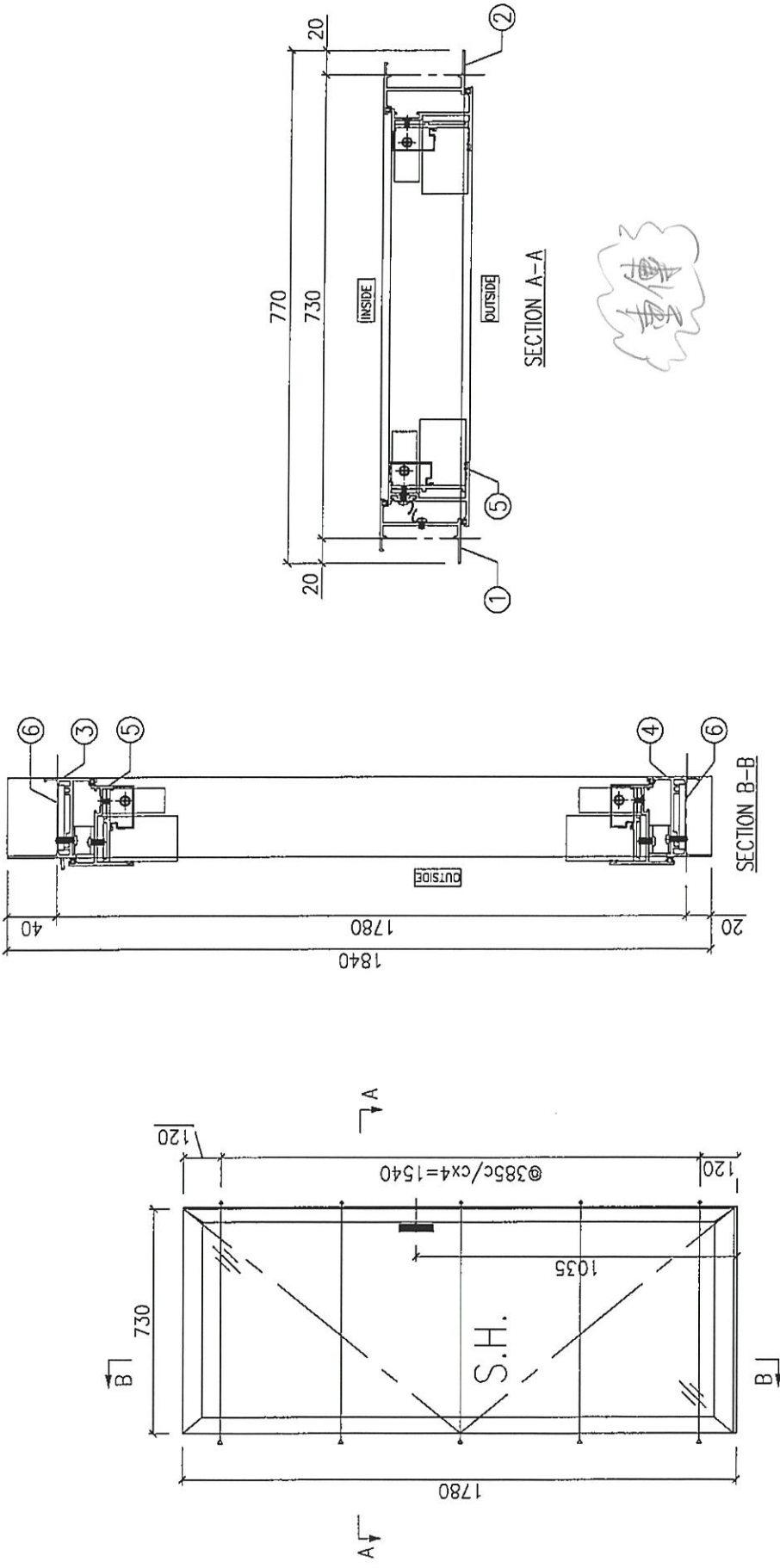
Description: 门窗组装修图
Material: UCT5341935C-3
Finish: WEX

Quantity: 1+1+2
Tolerance: ±0.5
Projection:

Delivery to: Factory
Site

Assembly No. T1-W64/T1-W66/T2-W64
Rev. -

FABRICATION DRAWING



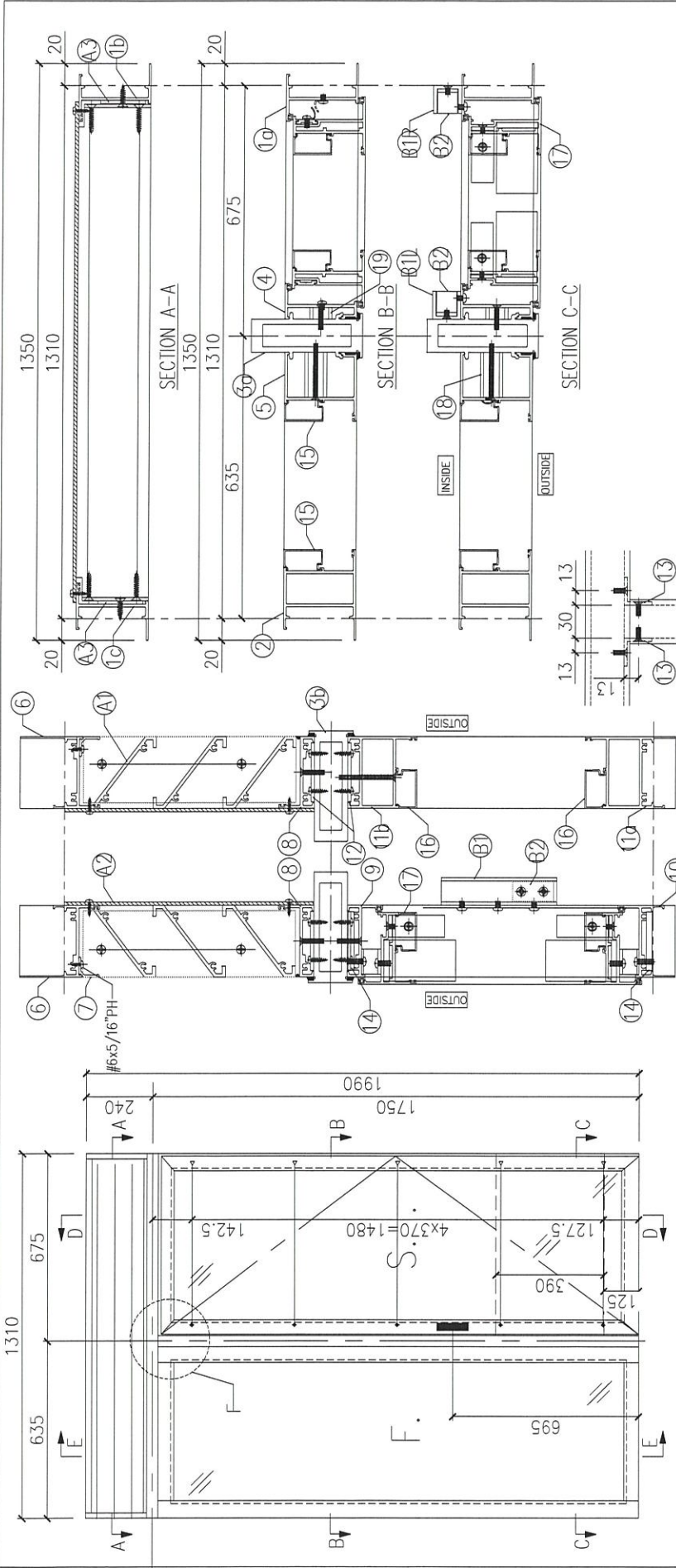
專傳

料新2017-D22器精音流式

6	J851-LM06	不锈钢螺母	25	6
5	J851-SH18L	窗五小组套710x1780	1	1
4	X85687-03LH	生底横	704	1
3	X85685-01LK	生顶横	716	1
2	X85679-03RF	生边企	1840	1
1	X85679-02LJ	生边企	1840	1
序号	加工图编号	材料名称	长度	支/幅

Remarks:	Checked: KEN		Description:	Assembly No.
Project Name:	Project No. J851	Date: 25-02-2020	Material:	T2-W72/T2-W73A
Shop Drawing No. PRE-CAST ALUM. WINDOW & LOUVRE	Drawn: W.E.X	Date: 25-02-2020	Finish:	Rev. -
青衣190		门窗组裝图		Site
PRE-CAST ALUM. WINDOW & LOUVRE		Material:	Quantity: 27+2	Rev.
T:\Jobs\1-851Y-鋁料、配件、玻璃、加工圖紙\1.預制窗\鋁料加工圖\20200302\851預制窗組裝圖.dwg		Tolerance: ±0.5	Projection:	
		Finish:		
		Factory		
		Delivery to		
		Date		

FABRICATION DRAWING



序号	加工图编号	材料名称	长度	支/幅
7	X84489-01A	百叶滴水线	1270	1
6	X85697-01A	百叶内槽	1284	1
5	X85682-01RA	榫夹企	1755	1
4	X85683-01LA	生夹企	1755	1
3b	X85684-03R	夹框通	1350	1
3a	X85684-01RA	夹框通	1755	1
2	X85677-01LA	榫边企	1755	1
1c	X85679-08L	生边企	265	1
1b	X85679-08R	生边企	265	1
1a	X85679-01RA	生边企	1755	1

序号	加工图编号	材料名称	长度	支/幅
15	X856780	方玻璃线企	1642.5	2
14	J851-LM06	不锈钢螺母	25	6
13	J851-LM16	组装铝角	53.5	2
12	J851-LM15	铝限位巴	53.5	8
11b	X85688-03A	榫底槽(顶)	534	1
11a	X85688-01A	榫底槽	534	1
10	X85687-03RB	生底槽	634	1
9	X85687-01RA	生底槽(顶)	634	1
8	X85687-02A	生底槽	1284	1

序号	加工图编号	材料名称	长度	支/幅
18	J851-LM10	铝垫通	40.5	6
17	J851-SH01R	留玉小组装(0x1715)	1	1
19	J851-LM12	铝垫通	10.5	6
16	X856780	方玻璃线企	495.5	2

序号	加工图编号	材料名称	长度	支/幅	说明
A3	J851-LM09	铝垫块(40x40x3)	4	4	送佛
A2	LV-P01-01	百叶背板(1281x225)	1	1	沙场
A1	LV-S01-01	百叶玉(127x192)	1	1	

序号	加工图编号	材料名称	长度	支/幅	说明
B2	J851-LM14	铝角	18	2	
B1R	J851-LM13R	安全玻璃铝槽	401	1	组装后送现场
B1L	J851-LM13L	安全玻璃铝槽	401	1	

Remarks:

Checked: KEN
Date: 25-02-2020
Material: 门窗组装机

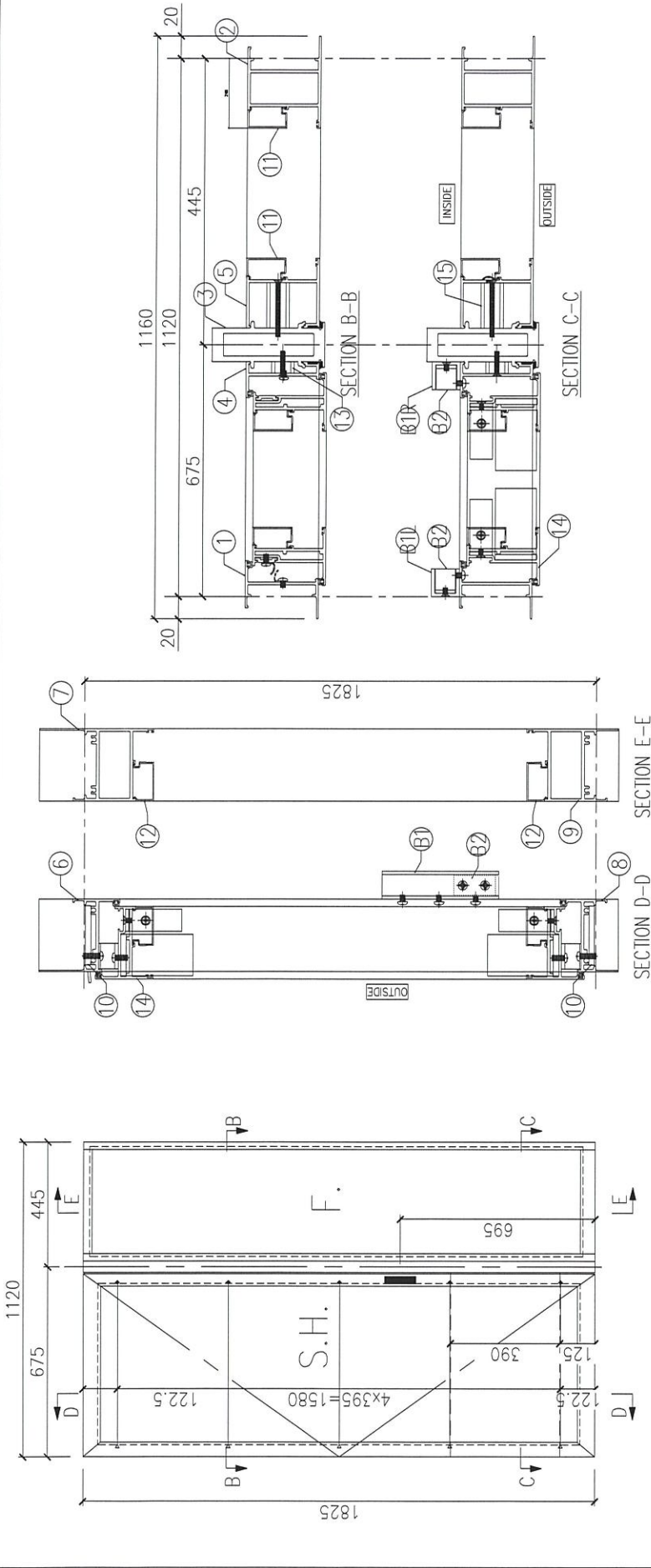
Project No. J851
Shop Drawing No. 青衣190
PRE-CAST ALUM. WINDOW & LOUVRE

Delivery to Rev. 84+81
Factory
Tolerance: ±0.5
Projection:

Assembly No. T1-W2(MIR)/T2-W2(MIR)
Rev. -

MIDJ Aluminium Fabricator Ltd.

FABRICATION DRAWING



序号	加工图编号	材料名称	长度	支/幅
10	J851-LM06	不锈钢丝母巴	25	6
9	X85688-01D	框底横	344	1
8	X85687-03LB	生底横	634	1
7	X85686-01D	框顶横	344	1
6	X85685-01LB	生顶横	646	1
5	X85682-02LA	框夹企	1885	1
4	X85683-02RA	生夹企	1885	1
3	X85684-02A	夹框通	1885	1
2	X85677-02RA	框边企	1885	1
1	X85679-02LA	生边企	1885	1

序号	加工图编号	材料名称	长度	支/幅
15	J851-LM10	铝垫通	40.5	7
14	J851-SH03L	窗玉小组装60X1805	1	1
13	J851-LM12	铝垫通	10.5	7
12	X856780	方玻璃线横	305.5	2
11	X856780	方玻璃线企	1732.5	2

序号	加工图编号	材料名称	长度	支/幅	说明
B2	J851-LM14	铝角	18	2	框玻璃
B1R	J851-LM13R	安全玻璃铝槽	401	1	选槽垫
B1L	J851-LM13L	安全玻璃铝槽	401	1	

Remarks:

Checked: KEN Date: 25-02-2020

Project No. J851

Project Name: 青衣190

Shop Drawing No. PRE-CAST ALUM. WINDOW & LOUVRE

Description: 门窗组装修

Material: 25-02-2020

Drawn: W.E.X

Finish: UCT534193SC-3

Quantity: 27+2

Tolerance: ±0.5

Delivery to Rev. Date

Factory

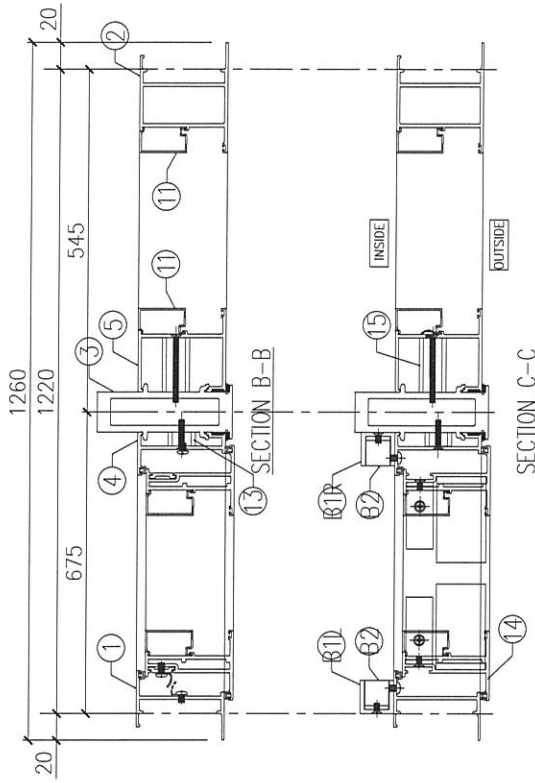
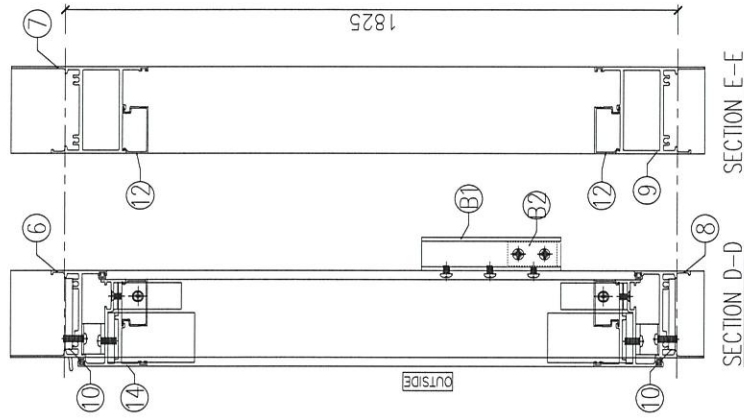
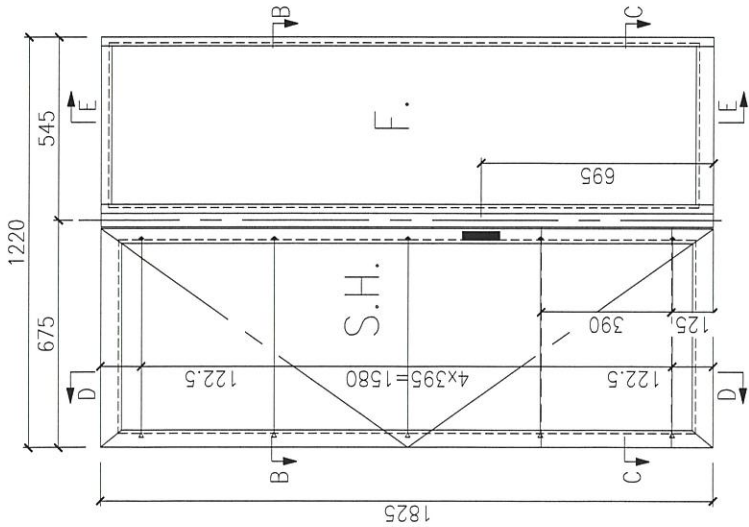
Site

Assembly No. T2-W3(MIR)/T2-W33(MIR)

Rev.

MIDI-Aluminium Fabricator Ltd.

FABRICATION DRAWING



10	J851-LM06	不锈钢丝母巴	25	6
9	X85688-01G	衬底撑	444	1
8	X85687-03LB	生底撑	634	1
7	X85686-01G	衬顶横	444	1
6	X85685-01LB	生顶横	646	1
5	X85682-02LA	衬夹企	1885	1
4	X85683-02RA	生夹企	1885	1
3	X85684-02A	衬框通	1885	1
2	X85677-02RA	衬边企	1885	1
1	X85679-02LA	生边企	1885	1
序号	加工图编号	材料名称	长度	支/幅

15	J851-LM10	铝垫通	40.5	7
14	J851-SH03L	窗玉小组装扣(1805)		1
13	J851-LM12	铝垫通	10.5	7
12	X856780	方玻璃线横	405.5	2
11	X856780	方玻璃线企	1732.5	2
序号	加工图编号	材料名称	长度	支/幅

B2	J851-LM14	铝角	18	2
B/R	J851-LM13R	安全玻璃铝槽	401	1
B/L	J851-LM13L	安全玻璃铝槽	401	1
序号	加工图编号	材料名称	长度	支/幅

Remarks:

Project Name: 青衣190

Shop Drawing No. PRE-CAST ALUM. WINDOW & LOUVRE

Project No. J851

Rev. -

Checked: KEN

Date: 25-02-2020

Material: 27+2

Drawn: W.E.X

Tolerance: ±0.5

Finish: UCT534193SC-3

Projection:

Site:

Delivery to:

Date:

Amendments:

Assembly No. T2-W7(MIR)/T2-W37(MIR)

Rev. -

门窗组裝图

Description:

Material:

Finish:

Project No.:

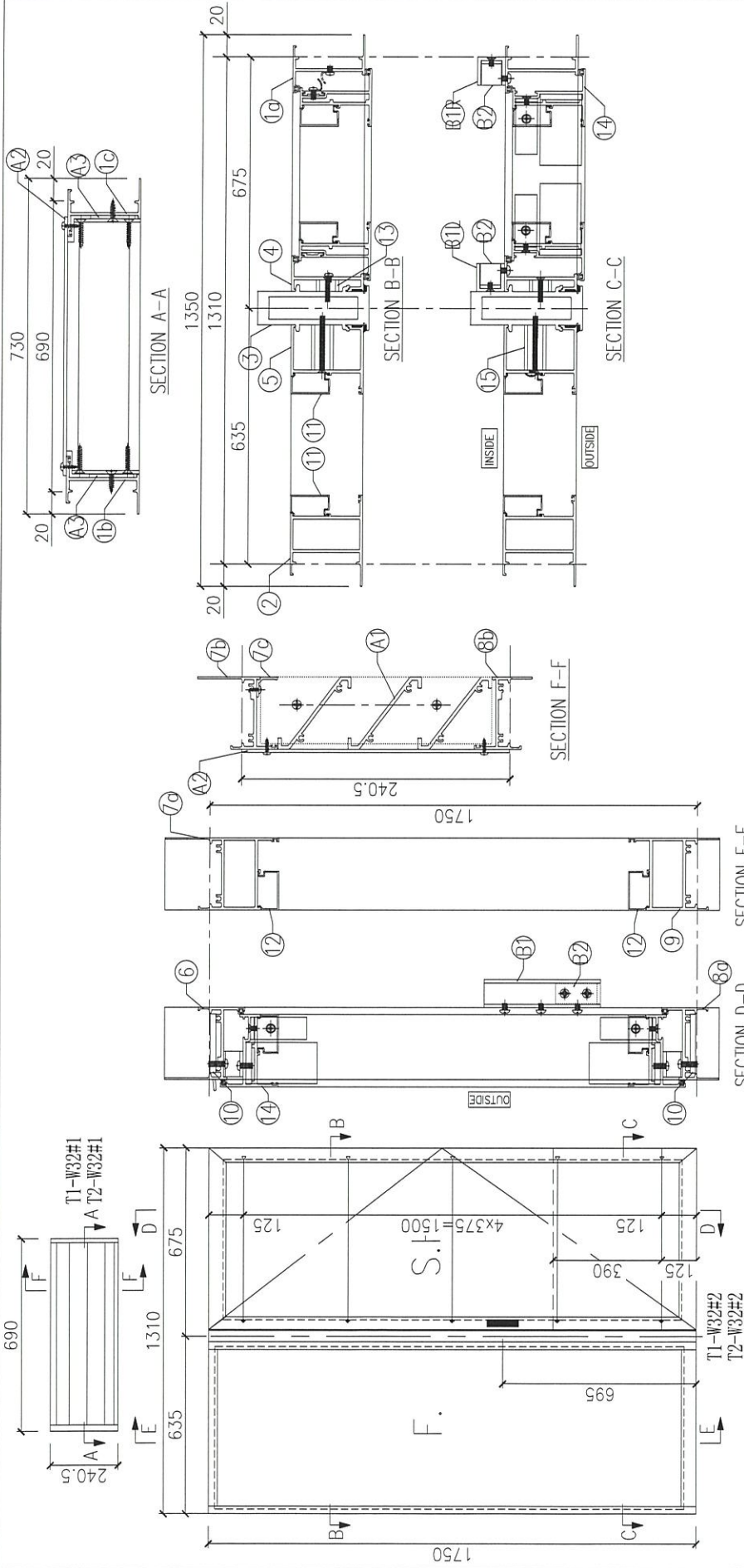
Rev.:

Amendments:

Rev.:

T2-W7(MIR)/T2-W37(MIR)

FABRICATION DRAWING



序号	加工图编号	材料名称	长度	支/幅
5	X85682-02RB	楔夹企	1810	1
4	X85683-02LB	生夹企	1810	1
3	X85684-02B	夹框通	1810	1
2	X85677-02LC	框通企	1810	1
1c	X85679-09R	生边企	300.5	1
1b	X85679-09L	生边企	300.5	1
1a	X85679-02RC	生边企	1810	1

序号	加工图编号	材料名称	长度	支/幅
9	X85688-01A	框底横	534	1
8b	X85687-06A	生底横	664	1
8a	X85687-03RB	生底横	634	1
7c	X84489-01L	百叶滴水线	650	1
7b	X85697-01L	百叶顶横	664	1
7a	X85686-01A	框顶横	534	1
6	X85685-01RB	生顶横	646	1

序号	加工图编号	材料名称	长度	支/幅
15	J851-LM10	铝垫通	40.5	7
14	J851-SH04R	铝玉小孔垫板(40x1730)	1730	1
13	J851-LM12	铝垫通	10.5	7
12	X856780	方玻璃垫圈	495.5	2
11	X856780	方玻璃垫圈	1657.5	2
10	J851-LM06	不锈钢螺母巴	25	6

序号	加工图编号	材料名称	只/幅	说明
A3	J851-LM09	铝垫块(40x40x3)	4	送佛
A2	LV-P01-14	百叶背板(661x240)	1	沙场
A1	LV-S02-11	百叶玉(657x207.5)	1	

序号	加工图编号	材料名称	长度	支/幅	说明
B2	J851-LM14	铝角	18	2	组装后
B1R	J851-LM13R	安全玻璃铝槽	401	1	送地盘
B1L	J851-LM13L	安全玻璃铝槽	401	1	

Remarks:

Project Name: 青衣190

Project No.: J851

Shop Drawing No.: PRE-CAST ALUM. WINDOW & LOUVRE

Rev: -

Checklist: KEN

Date: 25-02-2020

Drawn: W.E.X

Material: 3+3

Tolerance: ±0.5

Factory: 3+3

Delivery to Rev. Date: 3+3

Amendments:

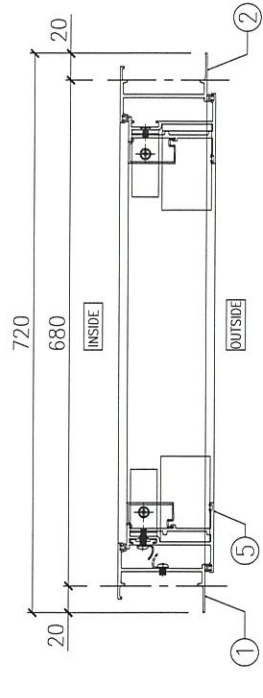
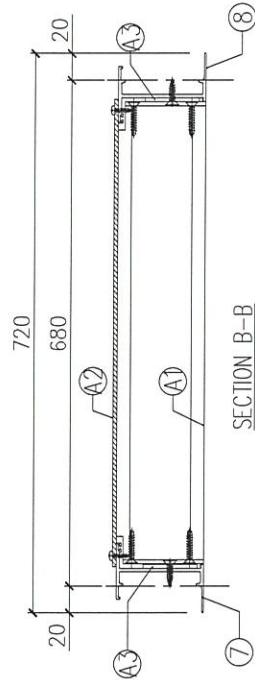
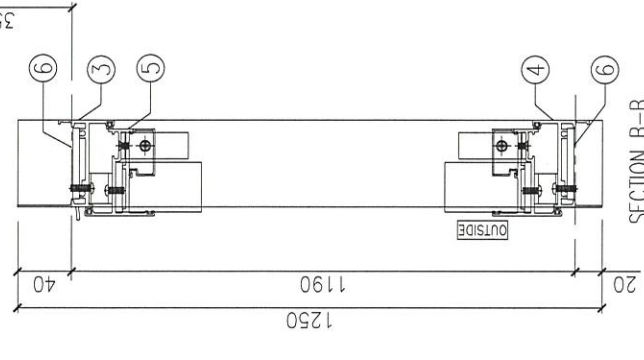
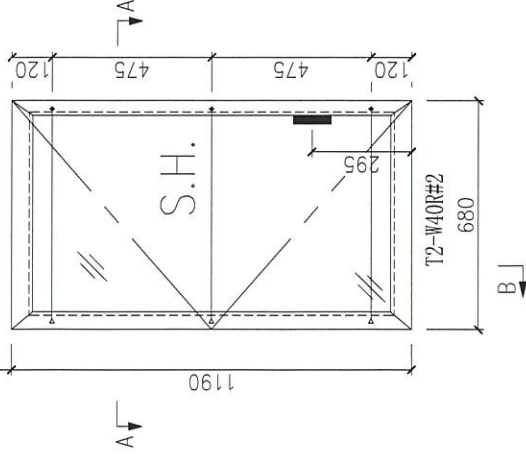
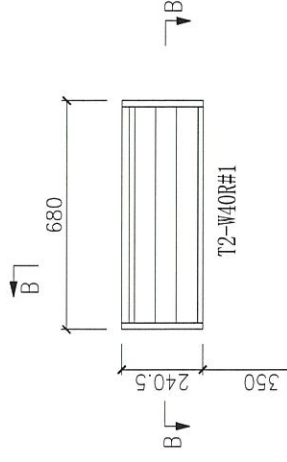
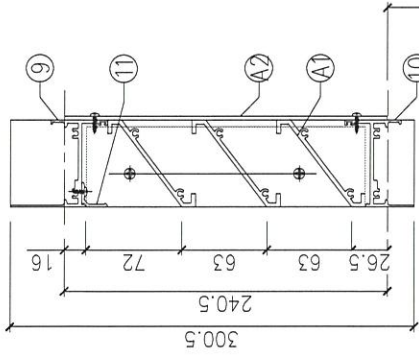
序号	加工图编号	材料名称	长度	支/幅	说明
T1	W32#1	T1-W32(MIR)/T2-W32(MIR)			
T2	W32#2				

Assembly No.: T1-W32(MIR)/T2-W32(MIR)

Rev: -

Site: MIDAL Aluminium Fabricator Ltd.

FABRICATION DRAWING



Remarks:		Description: 门窗组装图		Checklist: KEN		Date: 25-02-2020		Project No. J851	
Project Name: 青衣190		Material: UCT534193SC-3		Drawn: W.E.X		Date: 25-02-2020		Rev. -	
Shop Drawing No. PRE-CAST ALUM. WINDOW & LOUVRE		Finish: UCT534193SC-3		Tolerance: ±0.5		Factory: 2		Site: T2-W40(MIR)	
Assembly No. -		Projection: 1:1		Delivery to Rev. -		Date -		Rev. -	

序号	加工图编号	材料名称	只/幅	说明
A3	J851-LM09	铝漆块 (40x40x3)	4	送佛
A2	LV-P01-04	百叶背板651x210	1	沙场
A1	LV-S02-04	百叶玉617x207.5	1	

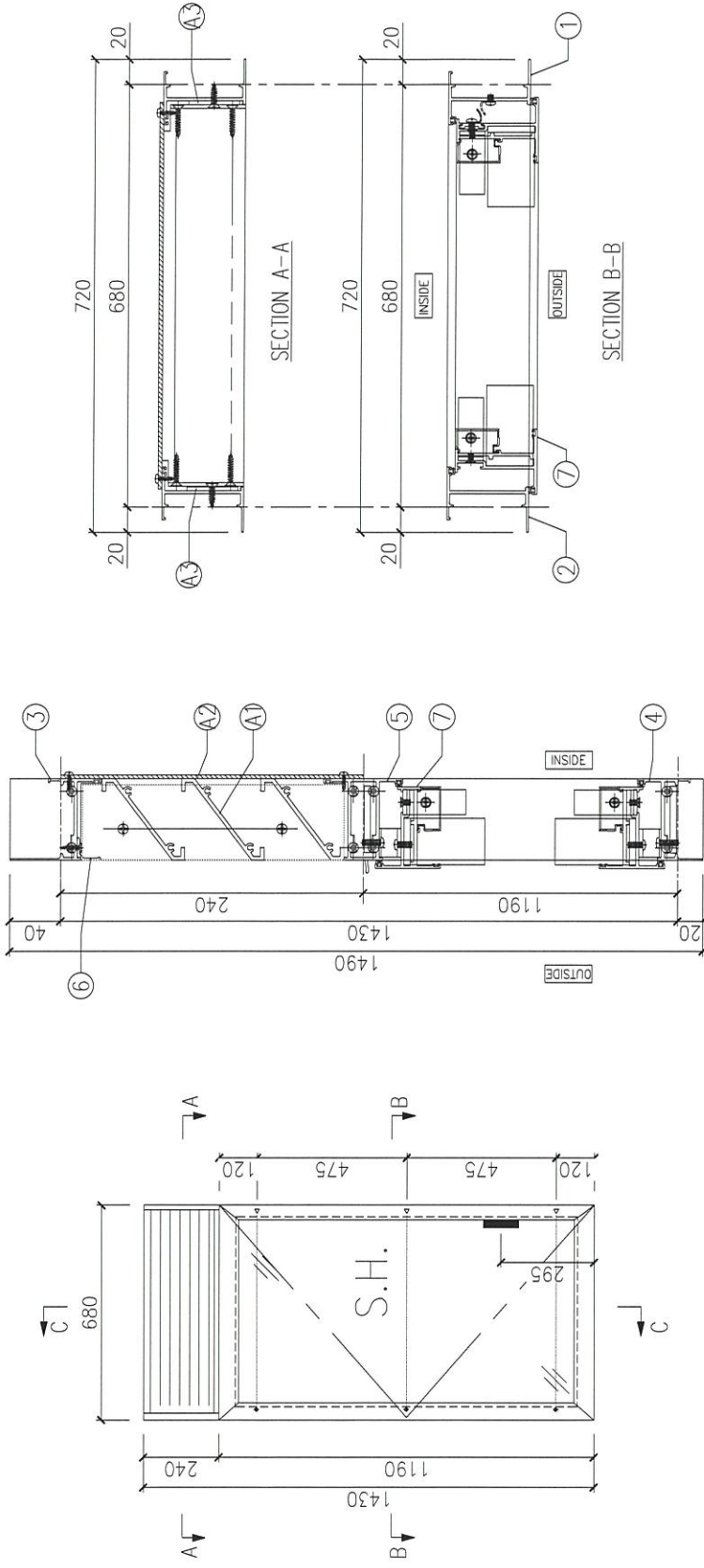
11	X84489-01D	百叶滴水线	640	1
10	X85687-06D	百叶底横	654	1
9	X85697-01D	百叶顶横	654	1
8	X85679-09R	生边企	300.5	1
7	X85679-09L	生边企	300.5	1

6	J851-LM06	不锈钢螺母	25	6
5	J851-SH10L	窗玉小组装660x1170	1	1
4	X85687-03LF	生底横	654	1
3	X85685-01LJ	生顶横	666	1
2	X86679-03RA	生边企	1250	1
1	X85679-02LB	生边企	1250	1

序号	加工图编号	材料名称	长度	支/幅
6	J851-LM06	不锈钢螺母	25	6
5	J851-SH10L	窗玉小组装660x1170	1	1
4	X85687-03LF	生底横	654	1
3	X85685-01LJ	生顶横	666	1
2	X86679-03RA	生边企	1250	1
1	X85679-02LB	生边企	1250	1

MIDJ Aluminium Fabricator Ltd.

FABRICATION DRAWING



序号	加工图编号	材料名称	长度	支/幅
9	J851-LM06	不锈钢螺母	25	3
8	J851-LM05	不锈钢螺母	390	1
7	J851-SH10L	普玉小组装660x1170	640	1
6	X84489-01D	百叶滴水线	666	1
5	X85690-01LA	上生下生叶横	654	1
4	X85687-03LF	生底横	654	1
3	X85697-01D	百叶顶横	1490	1
2	X85679-04RB	生边企	1490	1
1	X85679-05LB	生边企	1490	1

序号	加工图编号	材料名称	只/幅	说明
A3	J851-LM09	铝垫块(40x40x3)	4	送佛
A2	LV-P01-04	百叶盖板(651x240)	1	沙场
A1	LV-S02-04	百叶玉(647x207.5)	1	

Remarks:

Project Name:	青衣190	Project No.:	J851	Check:	KEN
Shop Drawing No.:	PRE-CAST ALUM. WINDOW & LOUVRE	Date:	25-02-2020	Date:	25-02-2020
		Drawn:	W.E.X	Material:	
		Date:	25-02-2020	Finish:	UCT534193SC-3
		Site:		Assembly No.:	T2-W10(MIR)
		Factory:		Rev.:	-
		Delivery to:		Amendments:	
		Rev.:			

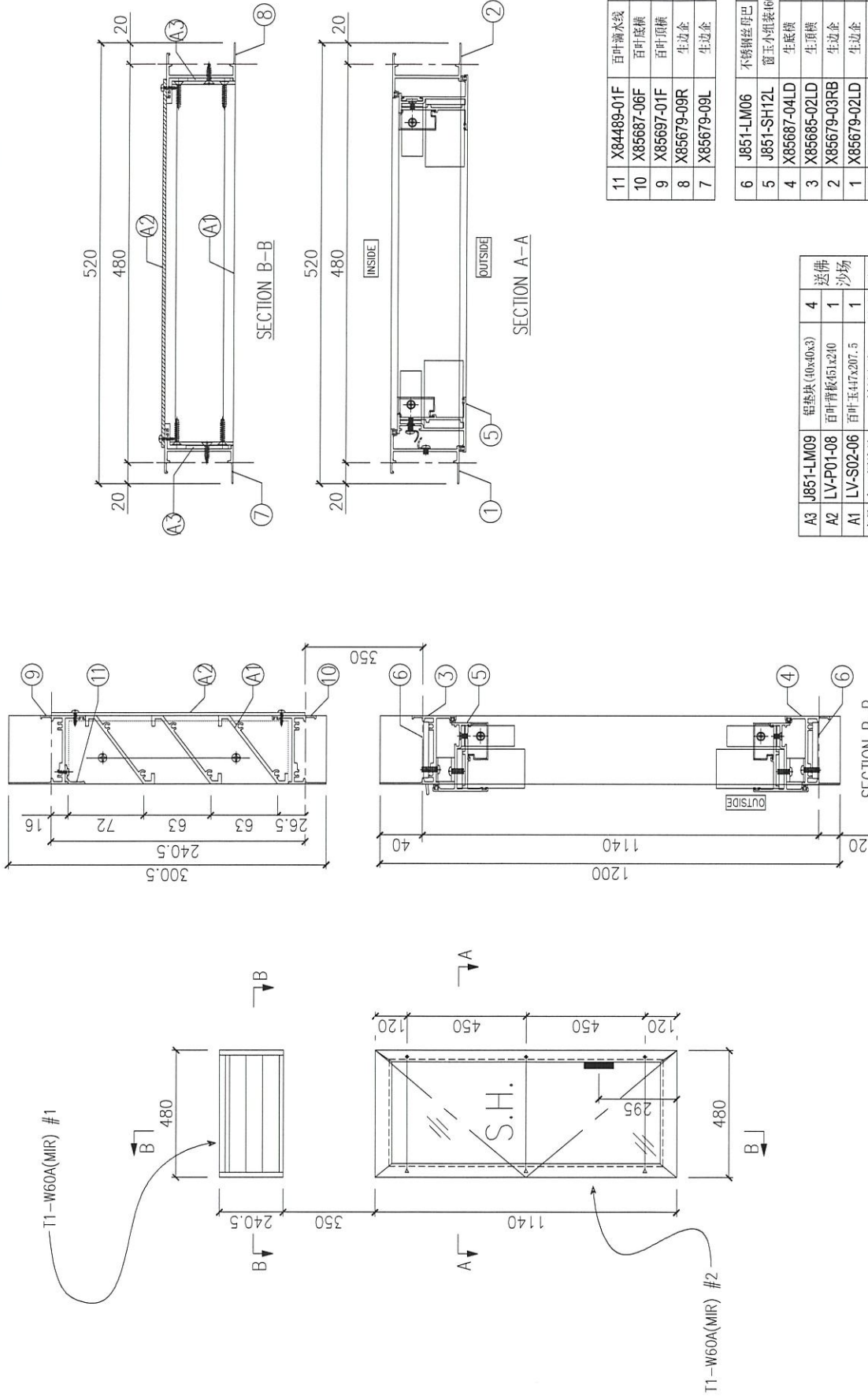
门窗组装箱图

QTY: 54
Tolerance: ±0.5
Projection:

Material: UCT534193SC-3
Finish: UCT534193SC-3

MJD-Aluminium Fabricator Ltd.

FABRICATION DRAWING



Remarks:		Description: 门窗组装图		Check: KEN		Date: 25-02-2020		Material:	
Project Name: 青衣190		Project No. J851		Drawn: W.E.X		Date: 25-02-2020		Finish: UCT534193SC-3	
Shop Drawing No. PRE-CAST ALUM. WINDOW & LOUVRE		Rev. -		Tolerance: ±0.5		Projection:		Site:	
Assembly No. T1-W60A(MIR)		Rev. -		QTY: 1		Delivery to: Factory		Amendments:	

序号	加工图编号	材料名称	只/幅	说明
A3	J851-LM09	铝垫块 (10x40x3)	4	送佛
A2	LV-P01-08	百叶背板151x210	1	沙场
A1	LV-S02-06	百叶玉447x207.5	1	

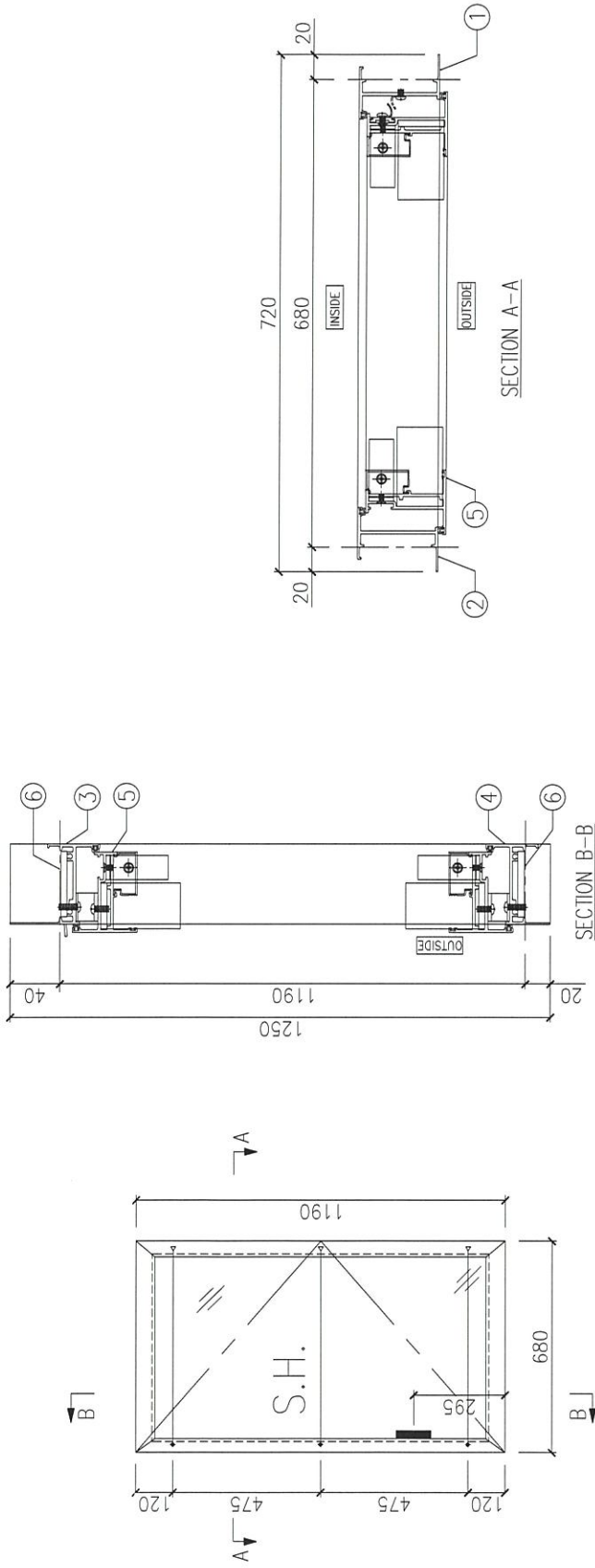
11	X84489-01F	百叶滴水线	440	1
10	X85687-06F	百叶底横	454	1
9	X85697-01F	百叶顶横	454	1
8	X85679-09R	生边企	300.5	1
7	X85679-09L	生边企	300.5	1

6	J851-LM06	不锈钢压厚巴	25	6
5	J851-SH12L	留玉小组装160x1120	1	1
4	X85687-04LD	生底横	454	1
3	X85685-02LD	生顶横	466	1
2	X85679-03RB	生边企	1200	1
1	X85679-02LD	生边企	1200	1

序号	加工图编号	材料名称	长度	支/幅
6	J851-LM06	不锈钢压厚巴	25	6
5	J851-SH12L	留玉小组装160x1120	1	1
4	X85687-04LD	生底横	454	1
3	X85685-02LD	生顶横	466	1
2	X85679-03RB	生边企	1200	1
1	X85679-02LD	生边企	1200	1

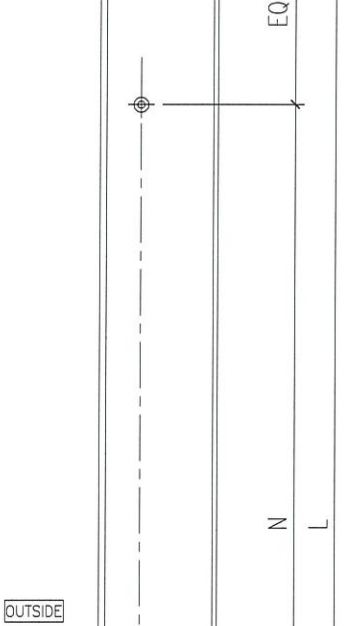
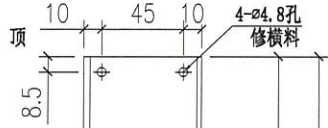
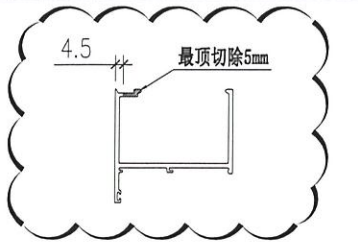
MIDI-Aluminium Fabricator Ltd.

FABRICATION DRAWING



6	J851-LM06	不锈钢丝母巴	25	6
5	J851-SH10R	窗五小组装660x1170	1	1
4	X85687-03RG	生底模	654	1
3	X85685-01RJ	生顶模	666	1
2	X85679-03LA	生边企	1250	1
1	X85679-02RB	生边企	1250	1
	序号	加工图编号	材料名称	长度
			支/框	

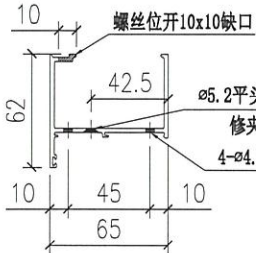
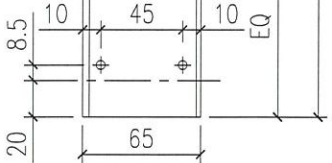
Remarks:		Checked: KEN		Description: 门窗组装图		QTY: 27+2		Delivery to Rev.		Date	
Project Name: 青衣190		Date: 25-02-2020		Material:		Tolerance: ±0.5		Factory		Amendments	
Shop Drawing No. PRE-CAST ALUM. WINDOW & LOUVRE		Drawn: W.E.X		Finish: UCT534193SC-3		Projection:		Site		Assembly No. T2-W22(MIR)/T2-W52(MIR)	
Rev. -		Date: 25-02-2020								Rev. -	
MIDI Aluminium Fabricator Ltd.											



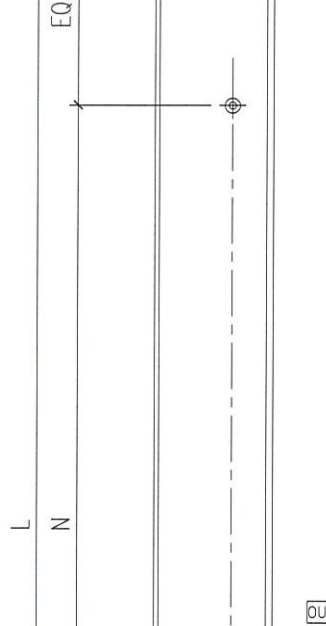
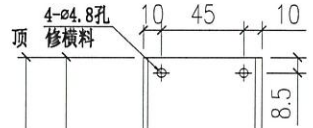
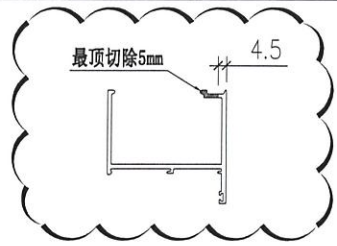
OUTSIDE



ø5.2平头孔
修夹通



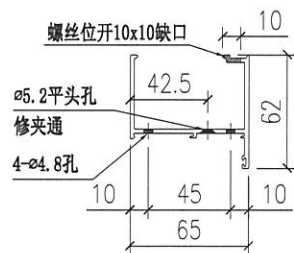
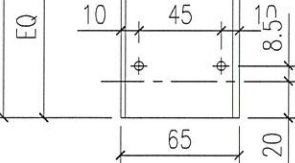
2	X85682-01LB	1655	5x300c/c
1	X85682-01LA	1755	5x300c/c
序号	部件编号	L	N



OUTSIDE

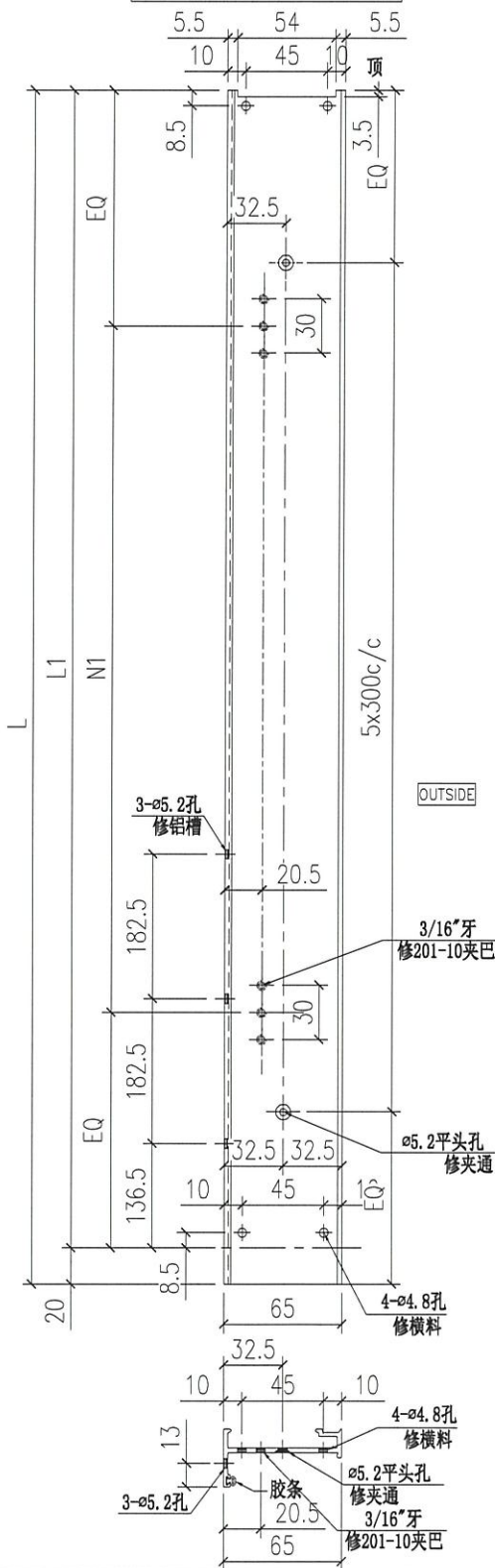
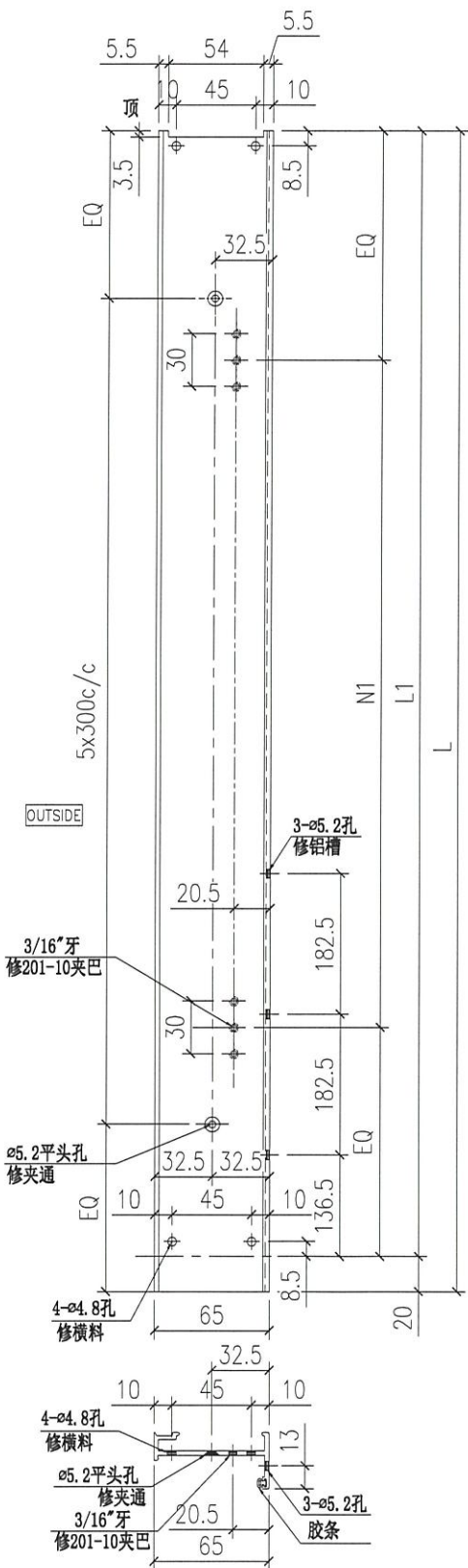
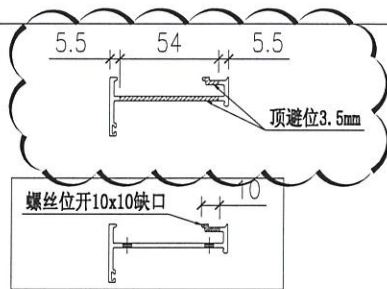
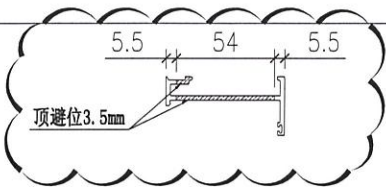


ø5.2平头孔
修夹通



1	X85682-01RA	1755	5x300c/c
序号	部件编号	L	N

Remarks:		Checked: KEN		Description: 榭夹企, X856822		QTY: -		Delivery to: (Factory)		Date:		Amendments:	
Project Name: 青衣190		Date: 22-12-2014		Material: 6061-T6		Tolerance: ±0.5		Site: (Factory)		Rev.:			
Shop Drawing No. PRE-CAST ALUM. WINDOW & LOUVER		Project No. J851		Finish: UC1534193SC-3		Projection: (Symbol)		Assembly No. X85682-01		Rev. B			
		Date: 22-12-2014		W.E.X									



1	X85683-01LA	1755	1735	4x370c/c
序号	部件编号	L	L1	N1

2	X85683-01RB	1655	1635	3x465c/c
1	X85683-01RA	1755	1735	4x370c/c
序号	部件编号	L	L1	N1

Remarks:

Checked: KEN

Project Name: 青衣190

Project No: J851

Shop Drawing No: PRE-CAST ALUM. WINDOW & LOUVRE

Rev: A

Date: 22-12-2014

Drawn: W.F.X

Description: 生夹企, X856830

Material: 6061-T6

Finish: UC15341935C-3

QT: -

Tolerance: ±0.5

Projection:

Delivery to: Factory

Site:

Assembly No: X85683-01

Rev: A

