



美 特 鋁 質 有 限 公 司
MIDI ALUMINIUM FABRICATOR LTD.

工程指示 / 要求簡箋(E.I.)

工程指示編號：EI/1555 / 20

修改版次：H

工程編號：J851

工程名稱：青衣 明翹匯

工程項目：鋁料加工圖 (預制窗)

收件人：生統

發件人：Leung Hin Wai

日期：1/4-2020

要求提供 / 確認 事項：

- | | | |
|------------------------------------|-------------------------------------|-------------------------------|
| <input type="checkbox"/> 初步鋁料 B.M. | <input type="checkbox"/> 加工拆圖，然後生產 | <input type="checkbox"/> 尺寸表 |
| <input type="checkbox"/> 正式鋁料 B.M. | <input type="checkbox"/> 技術上資料 / 指示 | <input type="checkbox"/> 報價 |
| <input type="checkbox"/> 配件 B.M. | <input type="checkbox"/> 樣辦或貨品說明書 | <input type="checkbox"/> 分判合約 |
| <input type="checkbox"/> 其他：_____ | | |

內容：

請按附頁加工，送預制場。 T2-W63 減 1, T2-W63a 新增, T2-W53 百葉改尺寸

請在 15/4 前完成上列要求。

附： -

以上項目為：

原合約工程包

原合約工程加 / 減賬

新工程報價

原因：-

分發東莞各部門：

- | | | | |
|--|---|---|--|
| <input type="checkbox"/> 生產技術總監 <input type="checkbox"/> 連附件 | <input type="checkbox"/> 技術部 <input type="checkbox"/> 連附件 | <input type="checkbox"/> 生產部 <input type="checkbox"/> 連附件 | <input type="checkbox"/> 機械設計部 <input type="checkbox"/> 連附件 |
| <input type="checkbox"/> 採購部 <input type="checkbox"/> 連附件 | <input type="checkbox"/> 生產統籌部 <input type="checkbox"/> 連附件 | | |
| <input type="checkbox"/> 質檢部 <input type="checkbox"/> 連附件 | <input type="checkbox"/> 會計部 <input type="checkbox"/> 連附件 | <input type="checkbox"/> 報關組 <input type="checkbox"/> 連附件 | <input type="checkbox"/> 其他 _____ <input type="checkbox"/> 連附件 |

分發香港各部門：

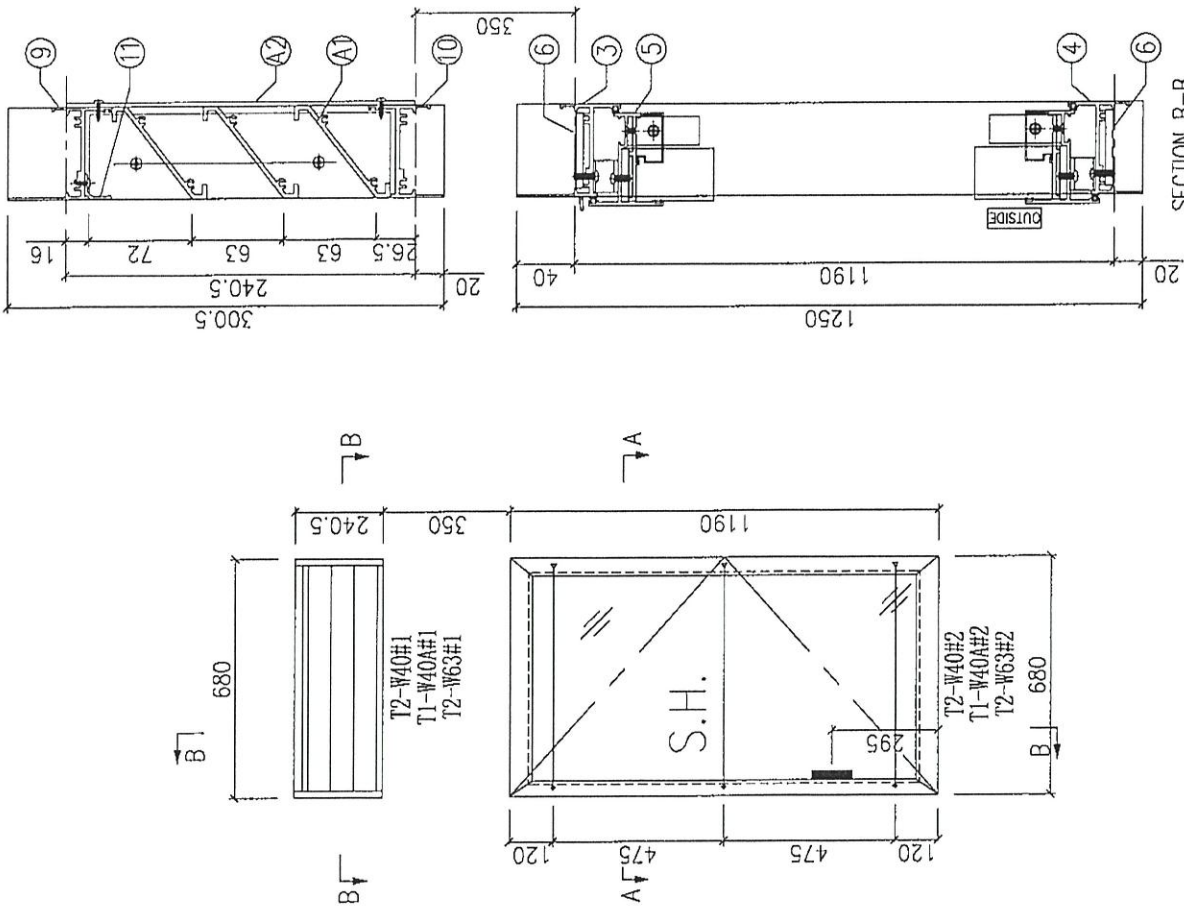
- | | | | |
|---|--|---|--|
| <input type="checkbox"/> 行政部 <input type="checkbox"/> 連附件 | <input type="checkbox"/> 會計部 <input type="checkbox"/> 連附件 | <input type="checkbox"/> 統籌部 <input type="checkbox"/> 連附件 | <input type="checkbox"/> 工程部的地盤科文 <input type="checkbox"/> 連附件 |
| <input type="checkbox"/> 採購部 <input type="checkbox"/> 連附件 | <input type="checkbox"/> QS 部 <input type="checkbox"/> 連附件 | <input type="checkbox"/> 維修部 <input type="checkbox"/> 連附件 | <input type="checkbox"/> 其他 _____ <input type="checkbox"/> 連附件 |

傳遞編號：

HR 0487

發件人簽署：

項目經理簽署：



共3隻
現在 W40
W 40A 數量 1
W 63 數量 1

11	X84489-01D	百叶滴水线	640	1
10	X85687-06D	百叶底横	654	1
9	X85697-01D	百叶顶横	654	1
8	X85679-09R	生边企	300.5	1
7	X85679-09L	生边企	300.5	1
6	J851-LM06	不锈钢丝母巴	25	6
5	J851-SH10R	夏玉小短接660x1170	1	1
4	X85687-03RG	生底横	654	1
3	X85685-01RJ	生顶横	666	1
2	X85679-03LA	生边企	1250	1
1	X85679-02RB	生边企	1250	1

A3	J851-LM09	铝垫块 (40x10x3)	4	送佛
A2	LV-P01-04	百叶背板651x240	1	沙场
A1	LV-S02-04	百叶玉647x207.5	1	

Remarks:

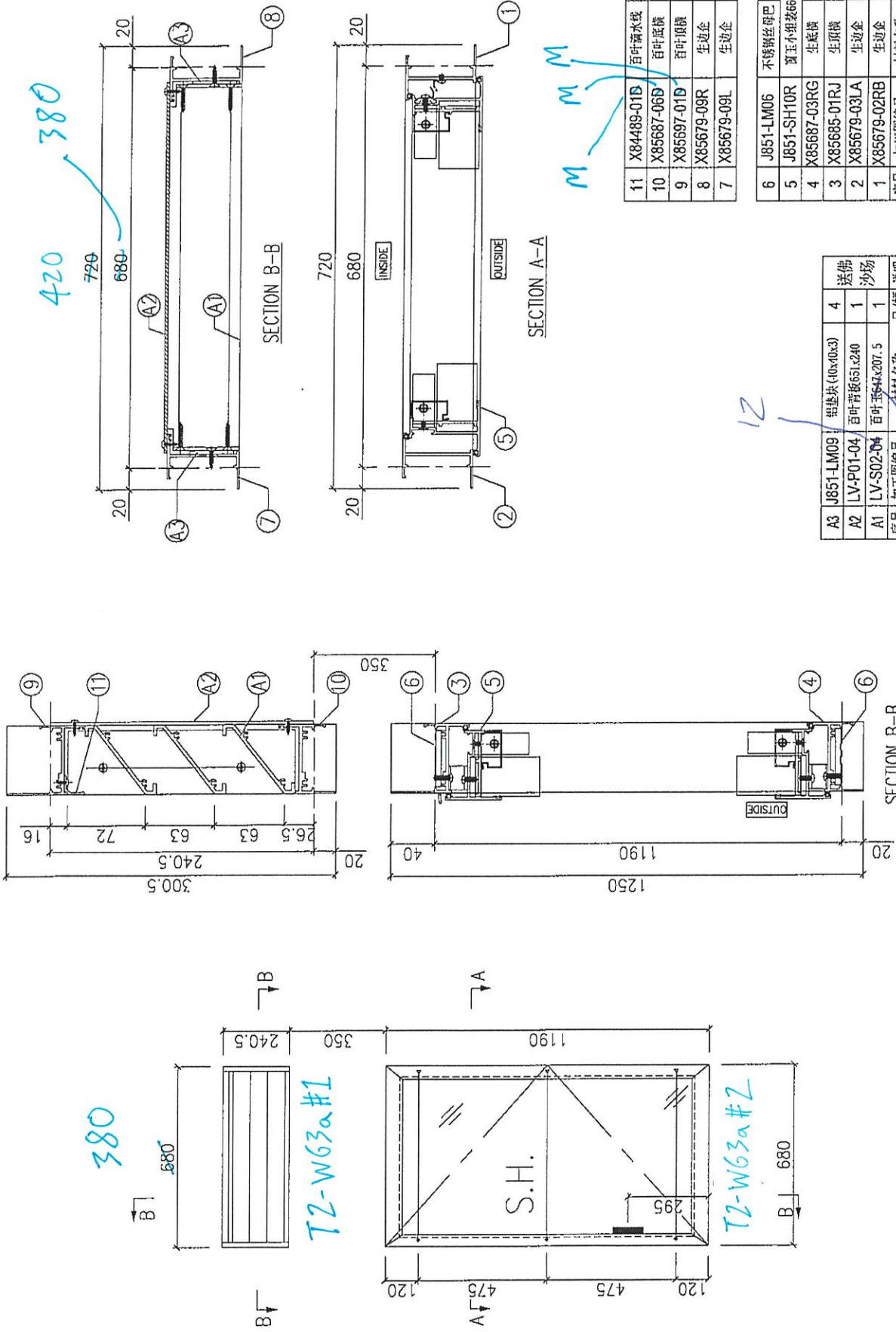
Checked: KEN
Date: 25-02-2020
Project No: J851
Project Name: 青衣190
Material: PRE-CAST ALUM. WINDOW & LOUVRE
Drawn: W.E.X
Date: 25-02-2020
Shop Drawing No. -

Description: 门窗组装图
Tolerance: ±0.5
Projection:

Quantity: 1+1+2
Delivery to Rev:

Date	Amendments

Assembly No. T1-W40A/T2-W40/T2-W63
Rev. 7
MIDI Aluminium Fabricator Ltd.



Checked: KEN		Description: 门窗组装图	
Date: 25-02-2020	Material:	QTY: 1	Delivery to Rev.
Drawn: W.E.X	Tolerance: ±0.5	Factory:	
Date: 25-02-2020	Finish:	Projection:	
Project No. J851	UCT534193SC-3	Site:	
Shop Drawing No. 肯衣190	PRE-CAST ALUM. WINDOW & LOUVRE	Assembly No. T2-W63a	Rev.
Remarks: T:\Jobs\851V-铝料、配件、玻璃、加工图\20200302\851预制窗组装修图.dwg			

11	X84489-01B	百叶滴水线	640	1
10	X85687-06D	百叶底横	654	1
9	X85697-01D	百叶顶横	654	1
8	X85679-09R	生边企	300.5	1
7	X85679-09L	生边企	300.5	1

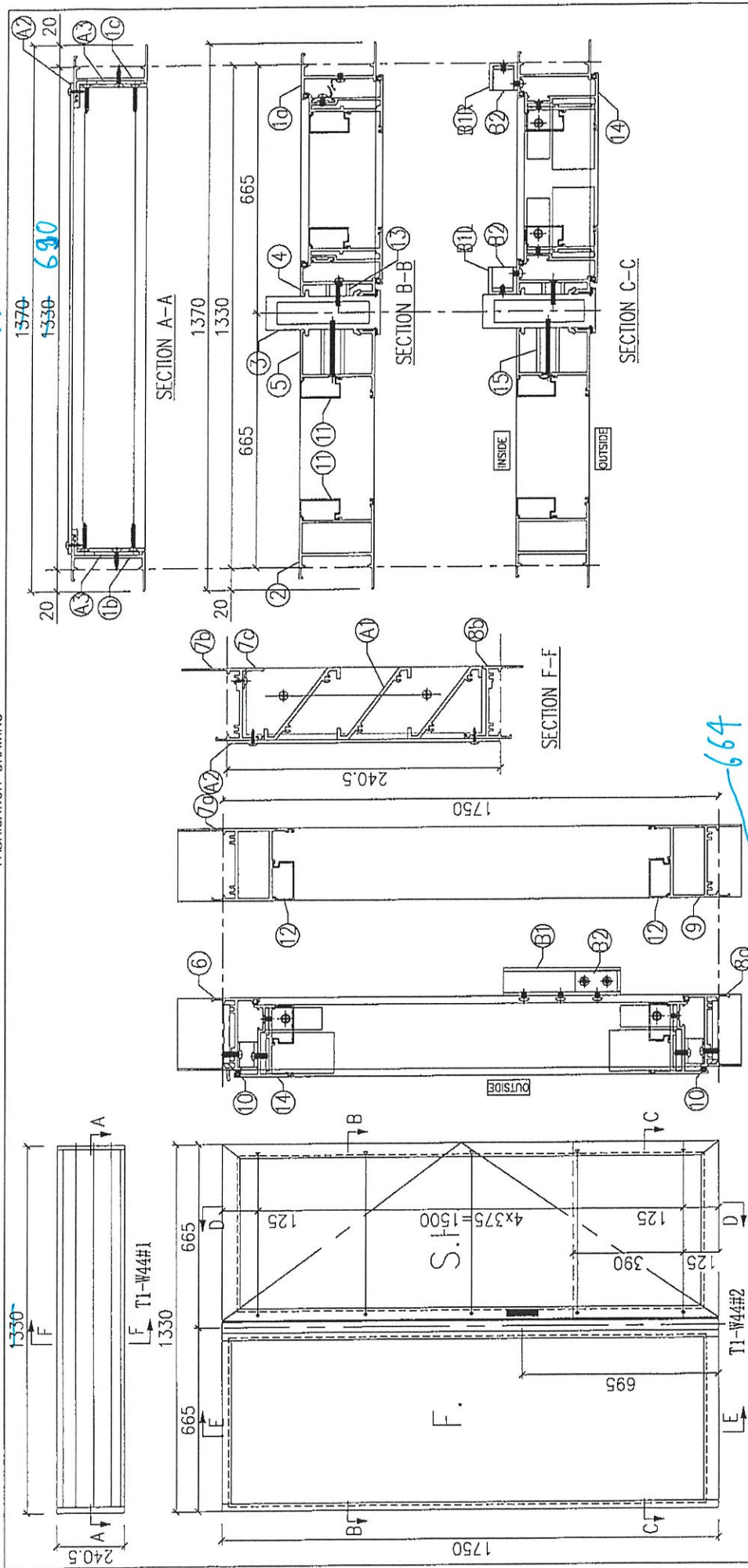
6	J851-LM06	不锈钢丝网	25	6
5	J851-SH10R	黄玉小短胶	660x1170	1
4	X85687-03RG	生底横	654	1
3	X85685-01RJ	生顶横	666	1
2	X85679-03LA	生边企	1250	1
1	X85679-02RB	生边企	1250	1

A3	J851-LM09	铝垫块 (40x40x3)	4	送佛	
A2	LV-P01-04	百叶盖板	651x240	1	沙场
A1	LV-S02-04	百叶盖板	651x207.5	1	

690

730

FABRICATION DRAWING



序号	加工图编号	材料名称	长度	支/幅	说明
5	X85682-02RB	框夹企	1810	1	
4	X85683-02LB	生夹企	1810	1	
3	X85684-02B	夹框通	1810	1	
2	X85677-02LC	框通企	1810	1	
1c	X85679-09R	生边企	300.5	1	
1b	X85679-09L	生边企	300.5	1	
1a	X85679-02RC	生边企	1810	1	
9	X85688-01C	垫玻璃	564	1	
8b	X85687-06C	生底横	1304	1	
8a	X85687-03RF	生底横	624	1	
7c	X84489-01C	百叶滴水线	1290	1	
7b	X85697-01C	百叶顶横	1304	1	
7a	X85686-01C	垫顶横	564	1	
6	X85686-01RH	生顶横	636	1	
15	J851-LM10	铝垫通	40.5	7	
14	J851-SH21R	富玉小组装(30x1730)	1730	1	
13	J851-LM12	铝垫通	10.5	7	
12	X856780	方玻璃线槽	525.5	2	
11	X856780	方玻璃线企	1657.5	2	
10	J851-LM06	不锈钢生边巴	25	6	
A3	J851-LM03	铝垫条(10x10x3)	4	4	送拆
A2	LV-P01-12	百叶背板(1301x240)	1	1	沙场
A1	LV-S02-03	百叶玉(1800x207.5)	1	1	沙场

664

650

657

门窗组裝图

664

664

664

664

664

664

664

664

664

664

664

664

664

664

664

664

664

664

664

664

664

664

664

664

664

664

664

664

664

664

664

664

664

664

664

664

664

664

664

664

664

664

664

664

664

664

664

664

664

664

664

664

664

664

664

664

664

664

664

664

664

664

664

664

664

664

664

664

664

664

664

664

664

664

664

664

664

664

664

664

664

664

664

664

664

664

664

664

664

664

664

664

664

664

664

664

664

664

664

664

664

664

664

664

664

664

664

664

664

664

664

664

664

664

664

664

664

664

664

664

664

664

664

664

664

664

664

664

664

664

664

664

664

664

664

664

664

664

664

664

664

664

664

664

664

664

664

664

664

664

664

664

664

664

664

664

664

664

664

664

664

664

664

664

664

664

664

664

664

664

664

664

664

664

664

664

664

664

664

664

664

664

664

664

664

664

664

664

664

664

664

664

664

664

664

664

664

664

664

664

664

664

664

664

664

664

664

664

664

664

664

664

664

664

664

664

664

664

664

664

664

664

664

664

664

664

664

664

664

664

664

664

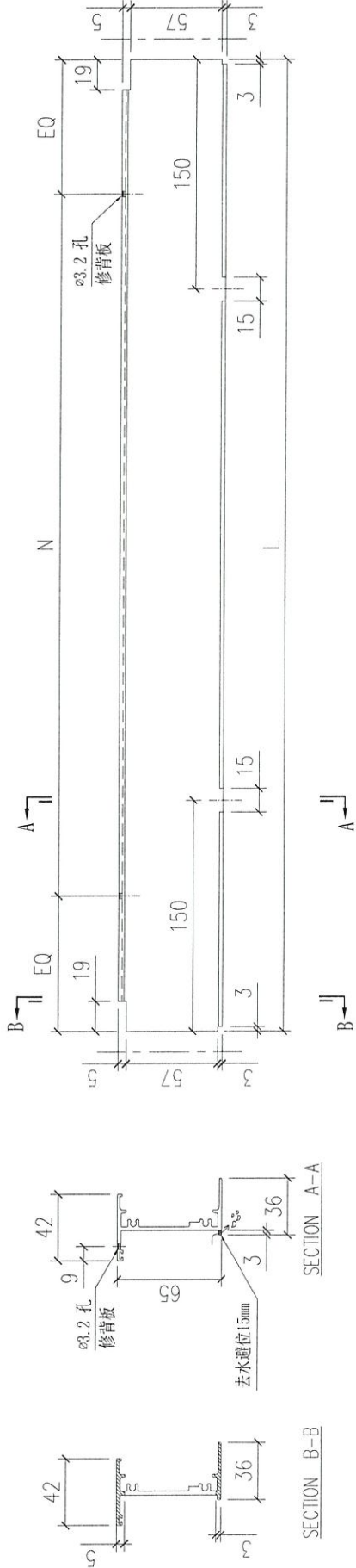
664

664

664

664

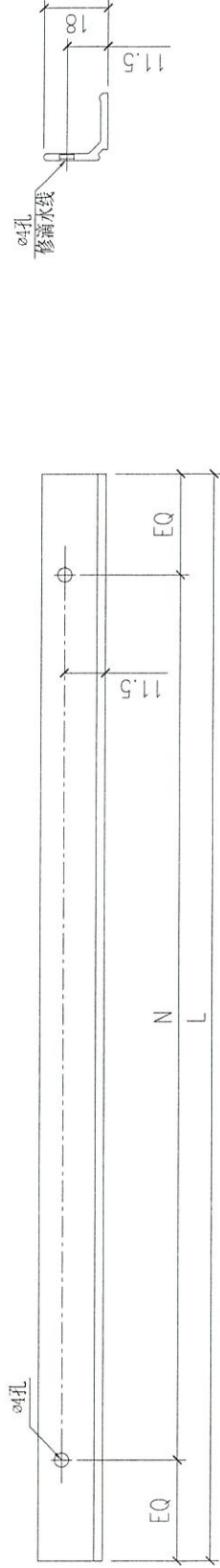
FABRICATION DRAWING



11	X85687-06N	664	2x306%
10	X85687-06M	354	1x500%
9	X85687-06J	1004	3x300c/c
8	X85687-06H	754	2x300c/c
7	X85687-06G	504	1x300c/c
6	X85687-06F	454	1x300c/c
5	X85687-06E	629	2x250c/c
4	X85687-06D	654	2x250c/c
3	X85687-06C	1304	4x300c/c
2	X85687-06B	1329	4x300c/c
1	X85687-06A	664	2x300c/c
序号	部件编号	L	N

Checked:	-	Description:	生底横, X856870
Date:	-	Material:	6061-T6
Drawn:	W.E.X	Finish:	UCT534193SC-3
Date:	15-02-2020	Project No:	J851
Rev:	-	Shop Drawing No.:	PRE-CAST ALUM. WINDOW & LOUVRE
Quantity:	-	Delivery to:	Factory
Tolerance:	±0.5	Site:	
Projection:		Assembly No.:	X85687-06
Amendments:		Rev.:	-

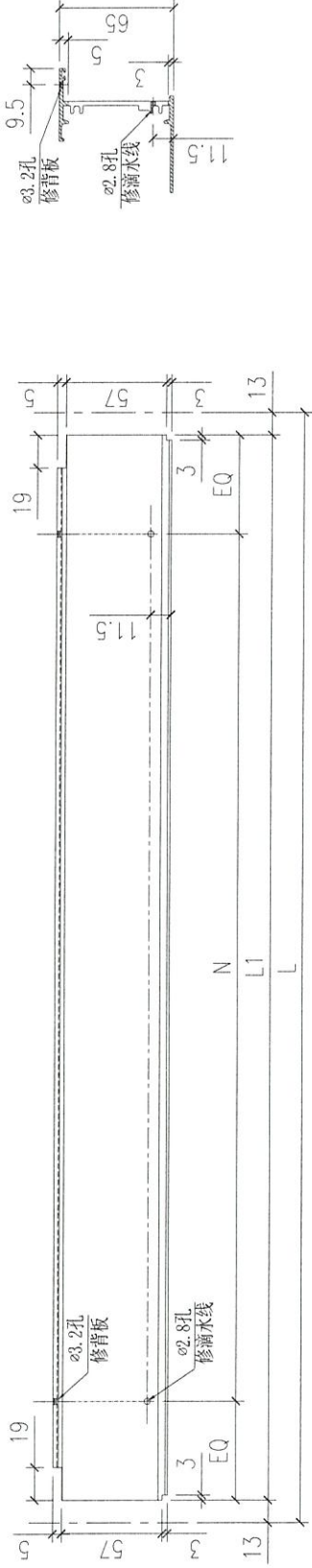
FABRICATION DRAWING



13	X84489-01N	650	2x300c/c
17	X84489-01M	340	1x300c/c
11	X84489-01L	650	2x300c/c
10	X84489-01K	-	-
9	X84489-01J	990	3x300c/c
8	X84489-01H	740	2x300c/c
7	X84489-01G	490	1x300c/c
6	X84489-01F	440	1x300c/c
5	X84489-01E	615	2x250c/c
4	X84489-01D	640	2x250c/c
3	X84489-01C	1290	4x300c/c
2	X84489-01B	1315	4x300c/c
1	X84489-01A	1270	4x300c/c
序号	部件编号	L	N

Checked: -		Description: 滴水线, X844890		QTY: -		Delivery to Rev: -		Date: -		Amendments: -	
Date: -		Material: 6061-T6		Tolerance: ±0.5		Factory					
Drawn: W.E.X		Finish: UCT534193SC-3		Projection:		Site: -		Assembly No: X84489-01		Rev: -	
Date: 15-02-2020		Project No. J851		Project Name: 青衣190		Shop Drawing No. PRE-CAST ALUM. WINDOW & LOUVRE					
Rev: -		Rev: -									

FABRICATION DRAWING



13	X85697-01N	690	664	2x300c/c
12	X85697-01M	380	354	1x300c/c
11	X85697-01L	690	664	2x300c/c
10	X85697-01K	-	-	-
9	X85697-01J	1030	1004	3x300c/c
8	X85697-01H	780	754	2x300c/c
7	X85697-01G	530	504	1x300c/c
6	X85697-01F	480	454	1x300c/c
5	X85697-01E	655	629	2x250c/c
4	X85697-01D	680	654	2x250c/c
3	X85697-01C	1330	1304	4x300c/c
2	X85697-01B	1355	1329	4x300c/c
1	X85697-01A	1310	1284	4x300c/c
序号	部件编号	L	L1	N

Checked: -		Description: 百叶顶横, X856970		Delivery to Rev. Date		Amendments	
Date: -		Material: 6061-T6		Factory			
Drawn: W.E.X		Tolerance: ±0.5		Site		Assembly No. X85697-01	
Date: 15-02-2020		Finish: UCT534193SC-3		Rev		Rev	
Project No. J851		Finish: UCT534193SC-3		Rev		Rev	
Rev. -		Finish: UCT534193SC-3		Rev		Rev	
Ship Drawing No. 青衣190		Finish: UCT534193SC-3		Rev		Rev	
PRE-CAST ALUM. WINDOW & LOUVRE		Finish: UCT534193SC-3		Rev		Rev	

MIDI Aluminium Fabricator Ltd.