



工程指示 / 要求簡箋(E.I.)

工程指示編號：EI/1555 / 20

修改版次：F

工程編號：J851

工程名稱：青衣 明翹匯

工程項目：鋁料加工圖 (預制窗)

收件人：生統

發件人：Leung Hin Wai

日期：20/3-2020

要求提供 /  確認 事項：

- |                                    |                                     |                               |
|------------------------------------|-------------------------------------|-------------------------------|
| <input type="checkbox"/> 初步鋁料 B.M. | <input type="checkbox"/> 加工拆圖，然後生產  | <input type="checkbox"/> 尺寸表  |
| <input type="checkbox"/> 正式鋁料 B.M. | <input type="checkbox"/> 技術上資料 / 指示 | <input type="checkbox"/> 報價   |
| <input type="checkbox"/> 配件 B.M.   | <input type="checkbox"/> 樣辦或貨品說明書   | <input type="checkbox"/> 分判合約 |
| <input type="checkbox"/> 其他：_____  |                                     |                               |

內容：

請按附頁加工，送預制場。 增加T1/W72 和T2/W73 (高層用)

請在 30/3 前完成上列要求。

附：-

以上項目為：

- 原合約工程包                       原合約工程加 / 減賬                       新工程報價

原因：-

分發東莞各部門：

- ( ) 生產技術總監  連附件    ( ) 技術部  連附件    ( ) 生產部  連附件    ( ) 機械設計部  連附件  
 ( ) 採購部  連附件    ( ) 生產統籌部  連附件  
 ( ) 質檢部  連附件    ( ) 會計部  連附件    ( ) 報關組  連附件    ( ) 其他 \_\_\_\_\_  連附件

分發香港各部門：

- ( ) 行政部  連附件    ( ) 會計部  連附件    ( ) 統籌部  連附件    ( / ) 工程部地盤科文  連附件  
 ( ) 採購部  連附件    ( ) QS 部  連附件    ( ) 維修部  連附件    ( ) 其他 \_\_\_\_\_  連附件

傳遞編號：

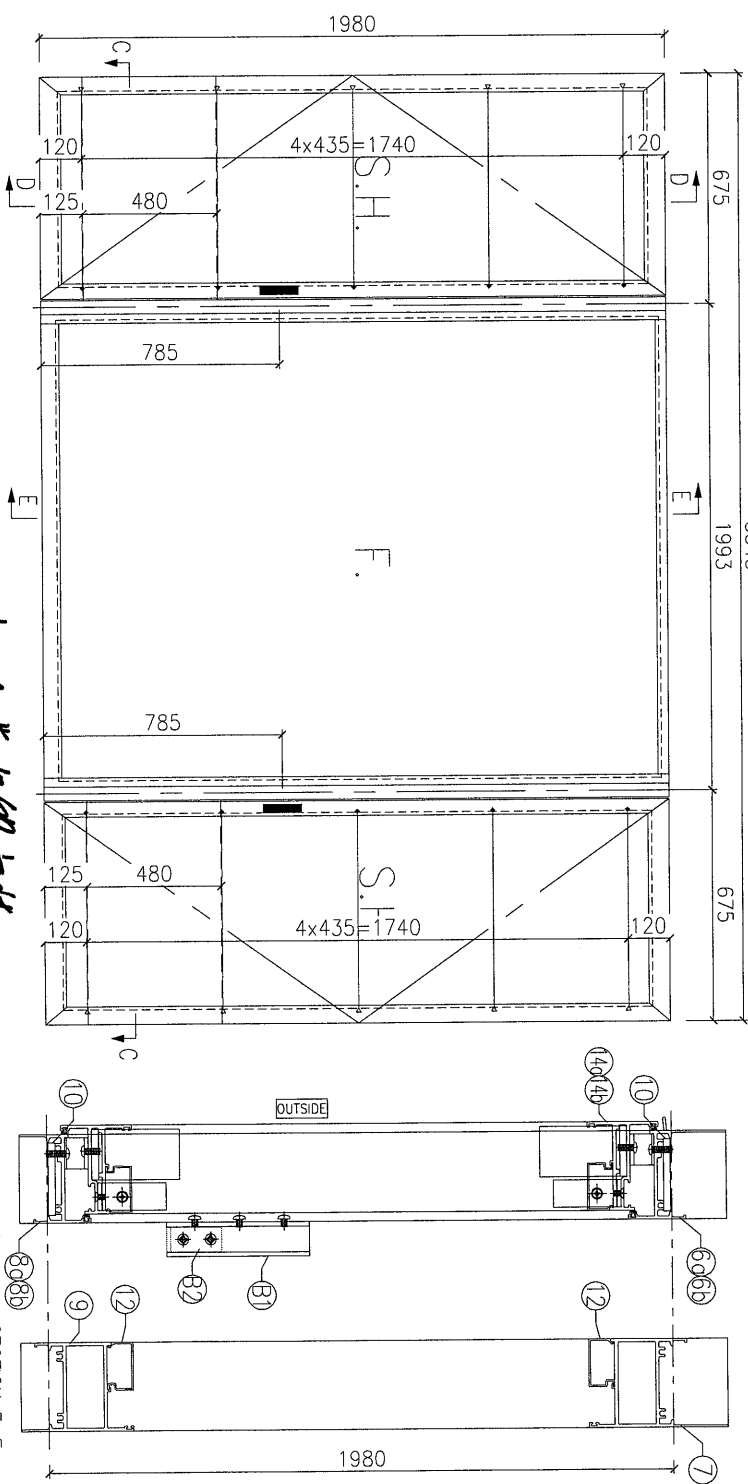
HK0391

發件人簽署：

*Handwritten signature*

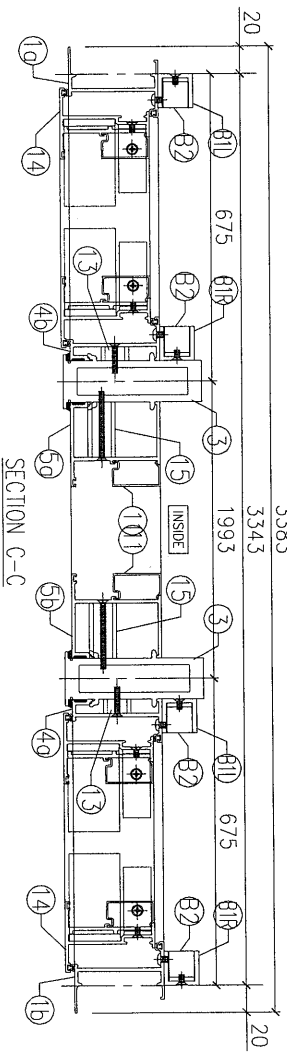
項目經理簽署：

*Handwritten signature*



82	J851-LM14	铝角	18	4
8R	J851-LM19R	安全玻璃铝槽	491	2
8L	J851-LM19L	安全玻璃铝槽	491	2
序号	加工图编号	材料名称	长度	支/幅
				说明

15	J851-LM10	铝接通	40.5	14
14b	J851-SH21R	窗五小组装60x1960	1960	1
14a	J851-SH21L	窗五小组装60x1960	1960	1
13	J851-LM12	铝接通	10.5	14
12	X856780	方玻璃胶条	1838.5	2
11	X856780	方玻璃胶条	1887.5	2
序号	加工图编号	材料名称	长度	支/幅



護欄玻璃格由香港地盤安裝

10	J851-LM06	不銹鋼收母巴	25	12
9	X85688-01L	襯底橫	1877	1
8b	X85687-03RB	生底橫	634	1
8a	X85687-03LB	生底橫	634	1
7	X85686-01L	頂頂橫	1977	1
6a	X85685-01RB	生頂橫	646	1
6a	X85685-01LB	生頂橫	646	1
5b	X85682-02RD	襯夾企	2040	1
5a	X85682-02LD	襯夾企	2040	1
4a	X85683-02RD	生夾企	2040	1
4a	X85683-02LD	生夾企	2040	1
3	X85684-02D	夾框通	2040	2
2	-	-	-	-
1b	X85679-02RG	生邊企	2040	1
1a	X85679-02LG	牛邊企	2040	1
序号	加工图编号	材料名称	长度	支/幅

Project Name: 青衣190

Project No: J851

Material: PRE-CAST ALUM. WINDOW & LOUVERE

Checked: KEN

Date: 25-02-2020

Drawn: W.E.X

Date: 25-02-2020

Material: UCT534193SC-3

QTY: 1

Tolerance: ±0.5

Projection:

Delivery to: Rev. Date

Factory: T1-W72

Assembly No: T1-W72

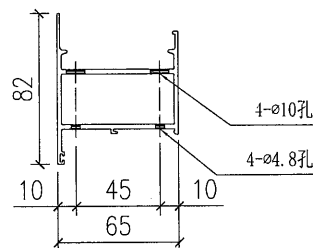
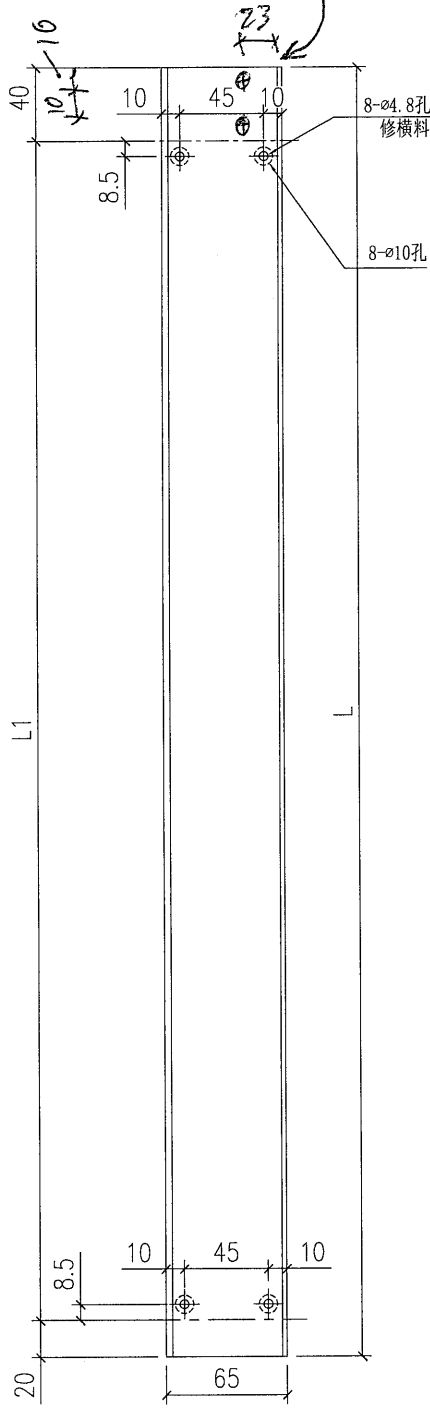
Amendments

Rev: A

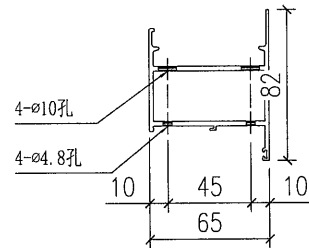
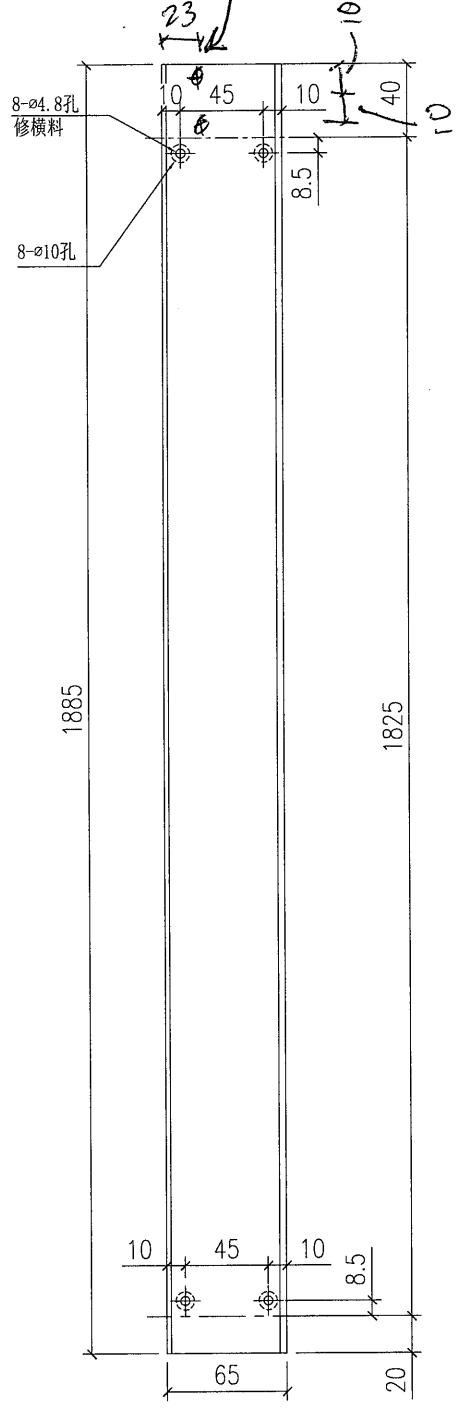




2个M5牙水线用



5	X85677-02LE	2290	2230
4	X85677-02LD	2040	1980
3	X85677-02LC	1810	1750
2	X85677-02LB	1250	1190
1	X85677-02LA	1885	1825
序号	部件编号	L	L1



5	X85677-02RE	2290	2230
4	X85677-02RD	1710	1650
3	X85677-02RC	1810	1750
2	X85677-02RB	1250	1190
1	X85677-02RA	1885	1825
序号	部件编号	L	L1

Project Name: 青衣190

Project No: J851

Rev: A

Checked: KEN

Date: 22-12-2014

Drawn: W.E.X

Material: 6061-T6

Finish: UCT534193SC-3

Description: 梗边企, X856772

QTY: -

Tolerance: ±0.5

Projection:

Delivery to Rev. Date

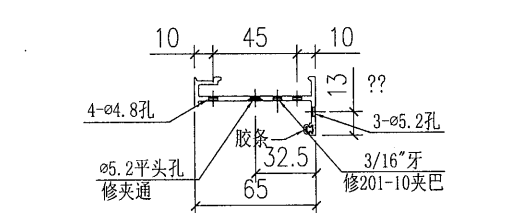
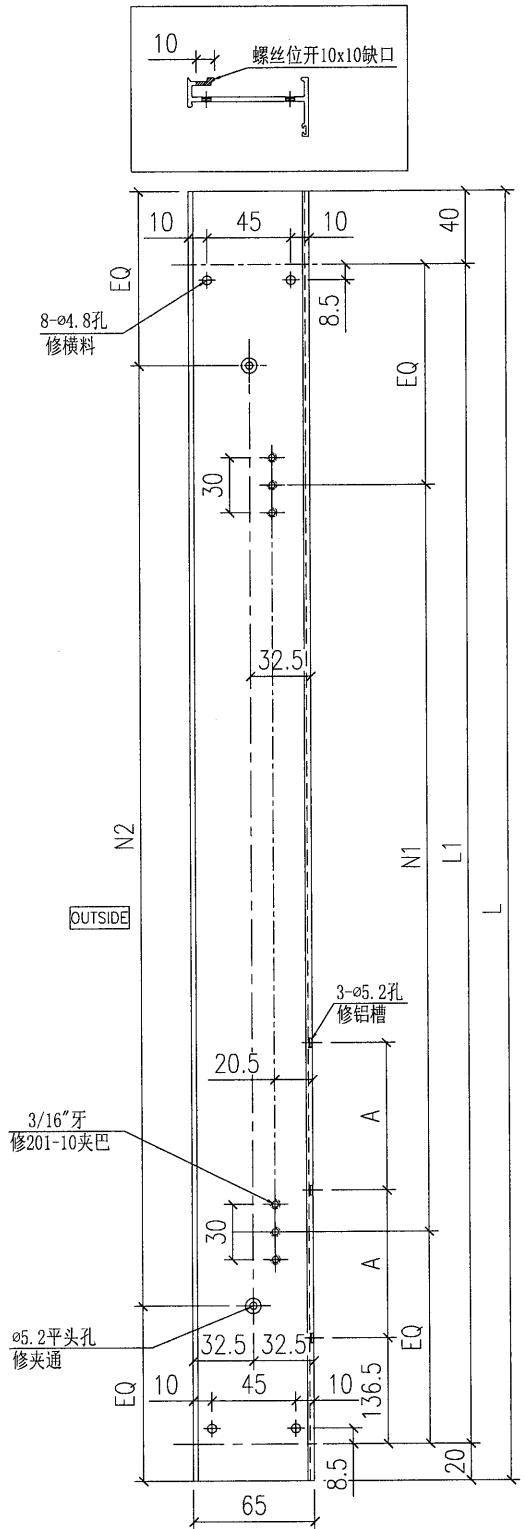
Site: (Factory)

Assembly No: X85677-02

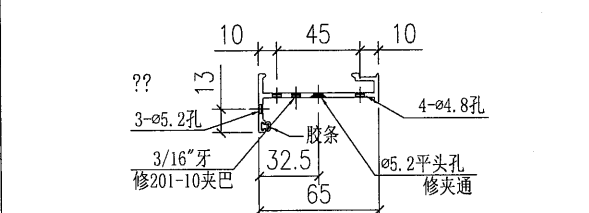
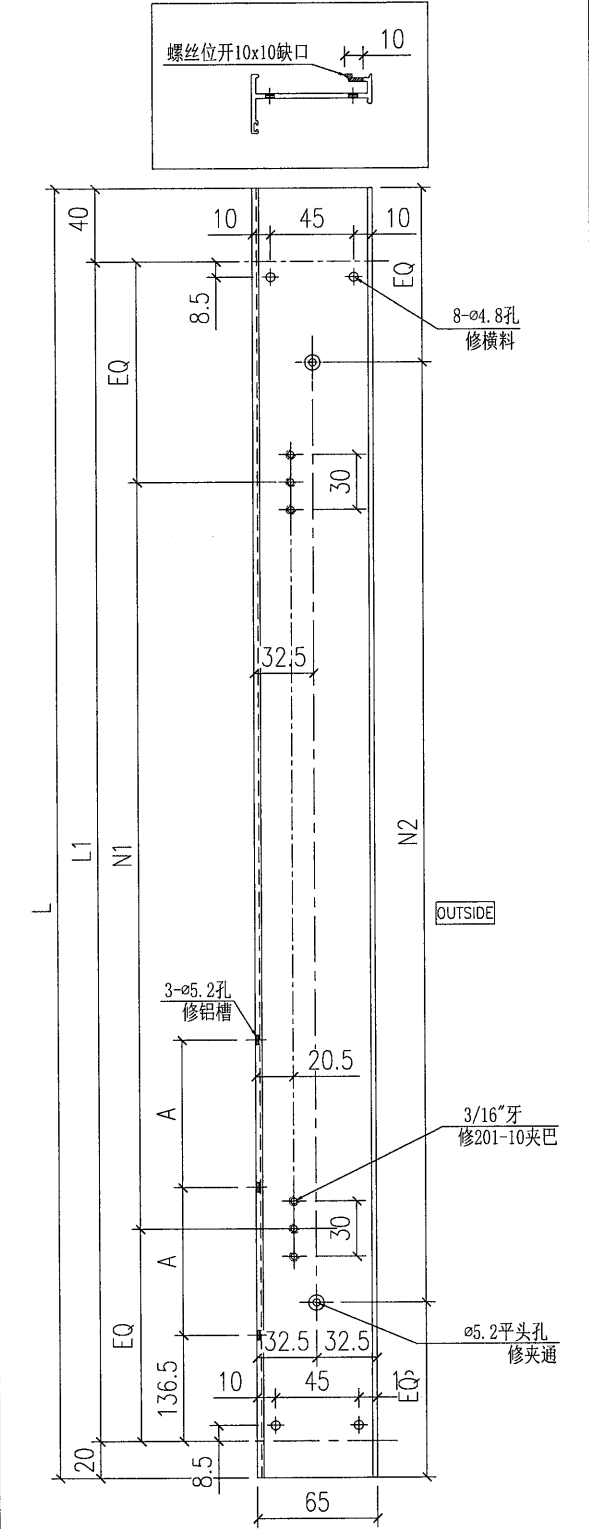
Rev: -

Amendments

Project Name: 青衣190  
 Shop Drawing No: PRE-CAST ALUM. WINDOW & LOUVRE  
 Project No: J851  
 Rev: A  
 Checked: KEN  
 Date: 22-12-2014  
 Material: 6061-T6  
 Description: 生夹企, X856830  
 Date: 22-12-2014  
 Drawn: W.E.X  
 Finish: UCT534193SC-3  
 DTI: -  
 Tolerance: ±0.5  
 Delivery to Rev. Date  
 Site: (Factory)  
 Assembly No: X85683-02  
 Rev: -  
 Remarks:

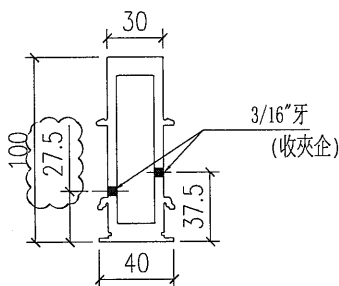
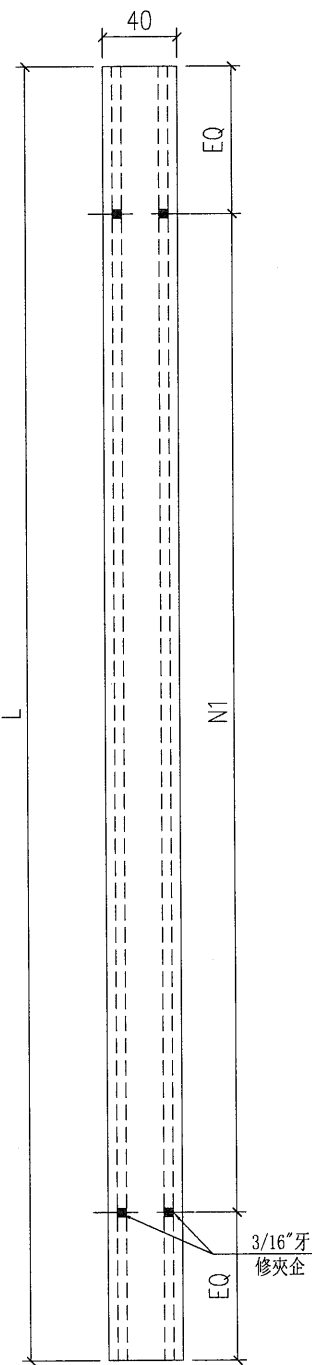


4	X85683-02LD	2040	1980	227.5	4x435c/c	6x300c/c
3	X85683-02LC	-	-	-	-	-
2	X85683-02LB	1810	1750	182.5	4x375c/c	6x275c/c
1	X85683-02LA	1885	1825	182.5	4x395c/c	6x290c/c
序号	部件编号	L	L1	A	N1	N2



4	X85683-02RD	2040	1980	227.5	4x435c/c	6x300c/c
3	X85683-02RC	1710	1650	182.5	3x470c/c	5x300c/c
2	X85683-02RB	1810	1750	182.5	4x375c/c	6x275c/c
1	X85683-02RA	1885	1825	182.5	4x395c/c	6x290c/c
序号	部件编号	L	L1	A	N1	N2

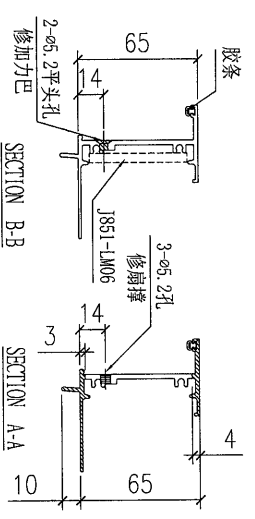
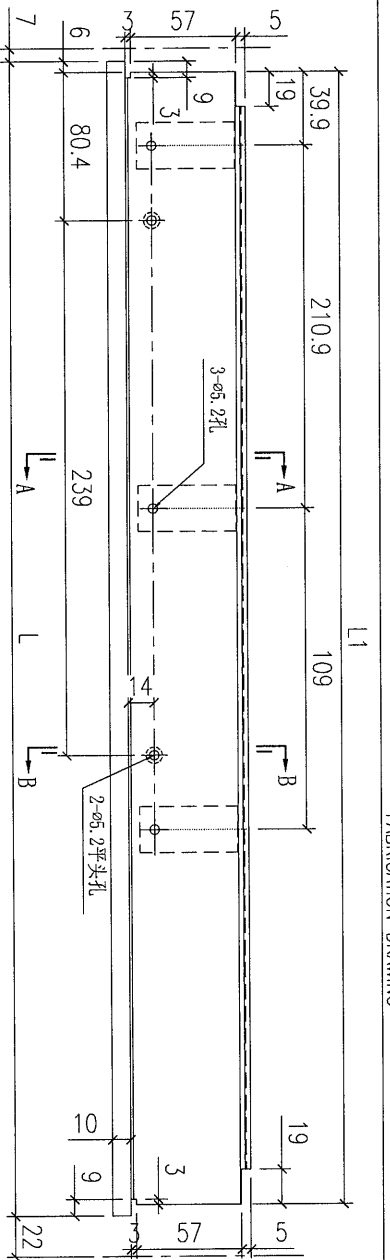




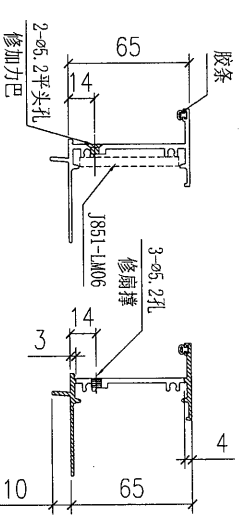
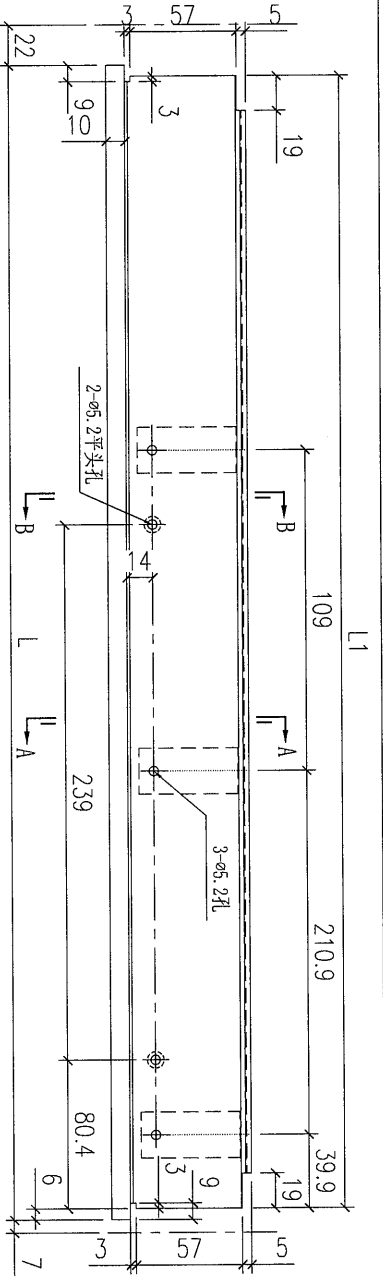
4	X85684-02D	2040	6x300c/c
3	X85684-02C	1710	5x300c/c
2	X85684-02B	1810	6x275c/c
1	X85684-02A	1885	6x290c/c
序号	部件编号	L	N1

Remarks:		Checked: KEN		Description: 夹框通, X856840		QTY: -		Delivery to Rev. Date		Amendments	
Project Name: 青衣190		Date: 22-12-2014		Material: 6061-T6		Tolerance: ±0.5		Site: (Factory)			
Project No: J851		Drawn: W.E.X		Finish: UCT534193SC-3		Projection:		Assembly No: X85684-02		Rev: A	
Shop Drawing No: PRE-CAST ALUM. WINDOW & LOUVRE		Rev: A		Date: 22-12-2014				MIDI Aluminium Fabricator Ltd.			

FABRICATION DRAWING



5	X85685-02LE	-	-
4	X85685-02LD	466	454
3	X85685-02LC	516	504
2	X85685-02LB	551	539
1	X85685-02LA	-	-
序号	部件编号	L	L1



4	X85685-02RE	516	504
4	X85685-02RD	-	-
3	X85685-02RC	466	454
2	X85685-02RB	551	539
1	X85685-02RA	542	530
序号	部件编号	L	L1

Remarks:

Project Name: 青衣190

Project No: J851

Shop Drawing No: PRE-CAST ALUM. WINDOW & LOUVRE

Checked: -

Date: -

Drawn: W.E.X

Date: 15-02-2020

Description: 65窗生頂橫, X85685

Material: 6061-T6

Finish: UCT534193SC-3

QTY: -

Tolerance: ±0.5

Projection:

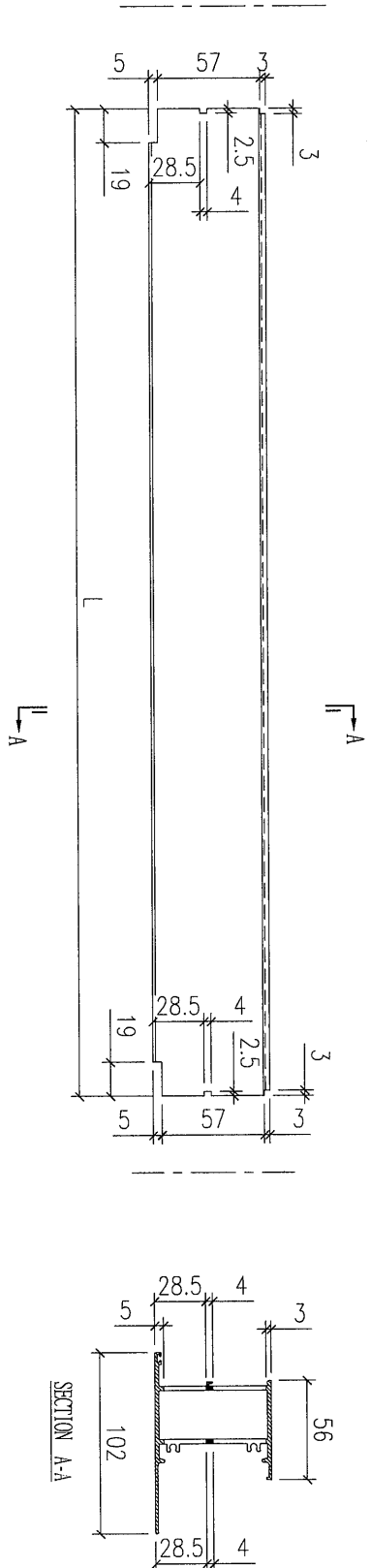
Delivery to Rev. Date

Site

Assembly No. X85685-02

Rev. -

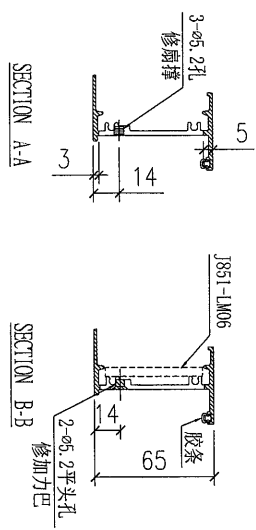
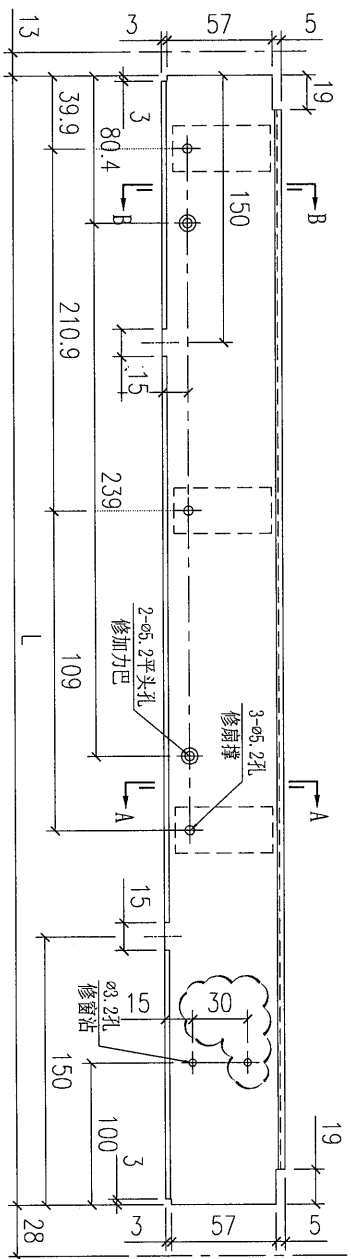
Amendments



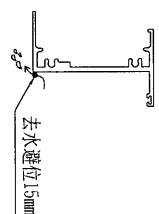
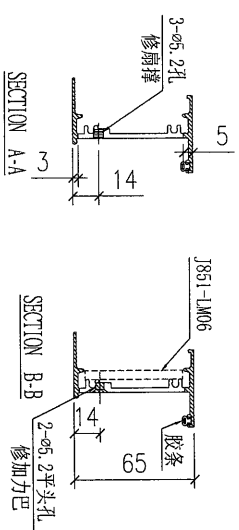
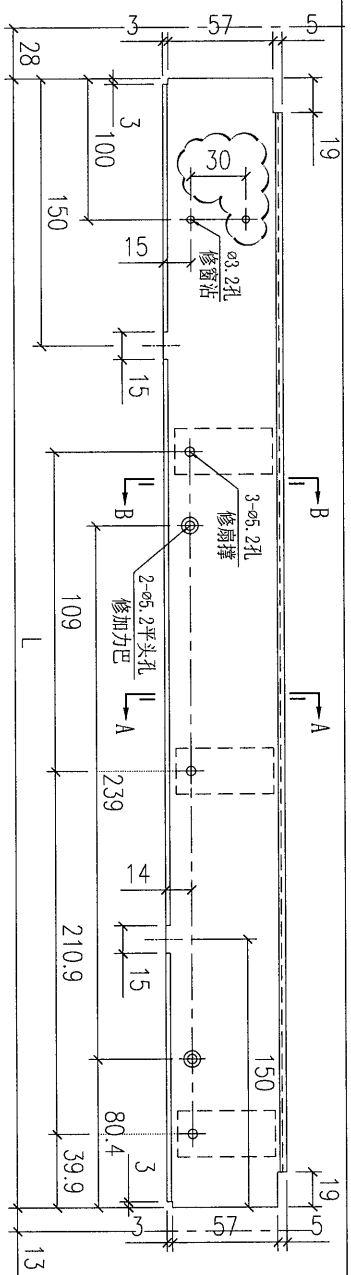
12	X85686-01M	470
11	X85686-01L	1877
10	X85686-01K	1056
9	X85686-01J	1008
8	X85686-01H	319
7	X85686-01G	444
6	X85686-01F	1304
5	X85686-01E	569
4	X85686-01D	344
3	X85686-01C	564
2	X85686-01B	579
1	X85686-01A	534
序号	部件编号	Rev
		L

Remarks:		Checked:		Description:		QTY:		Delivery to Rev.		Date	
Project Name:		Date:		Material:		Tolerance:		Factory			
青衣190		-		6061-T6		±0.5					
Shop Drawing No.:		Drawn:		Finish:		Projection:		Site		Assembly No.	
PRE-CAST ALUM. WINDOW & LOUVRE		W.E.X		UCT534193SC-3						X85686-01	
Project No.:		Rev.:								Rev.	
J851		-								-	
Date:		Date:									
15-02-2020											

MIDI Aluminium Fabricator Ltd.



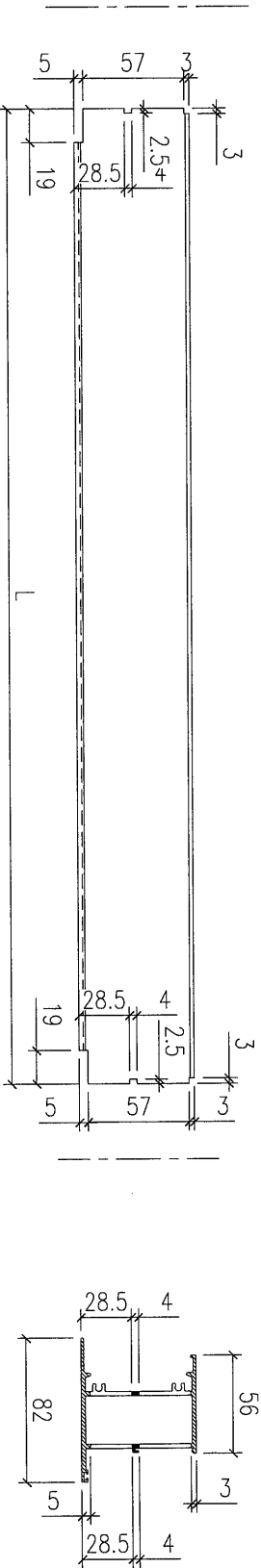
4	X85687-04LE	-
3	X85687-04LD	454
2	X85687-04LC	504
1	X85687-04LA	-
序号	部件编号	L



4	X85687-04RE	504
3	X85687-04RD	454
2	X85687-04RC	-
1	X85687-04RA	530
序号	部件编号	L2

Remarks:		Checked:	Description:		QTY:	Delivery to Rev. Date	
Project Name: 青衣190		Date: -	生底横, X856870		-	Factory	
Project No: J851		Drawn: W.E.X	Material: 6061-T6		Tolerance: ±0.5	Site	
Shop Drawing No: PRE-CAST ALUM. WINDOW & LOUVER		Rev: -	Finish: UC1534193SC-3		Projection:	Assembly No. X85687-04	
		Date: 15-02-2020				Rev. A	

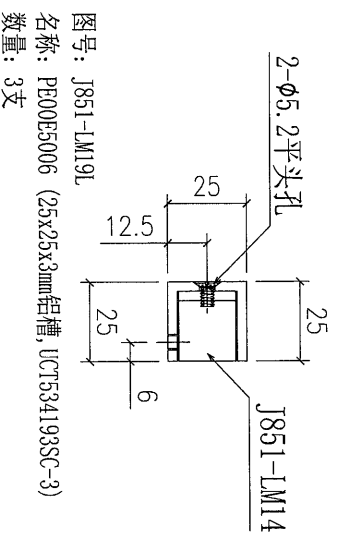
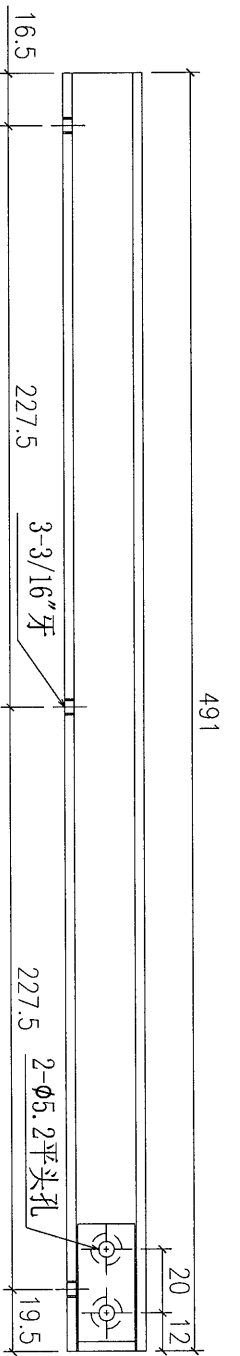
MIDI Aluminium Fabricator Ltd.



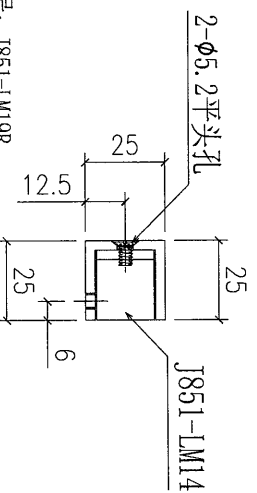
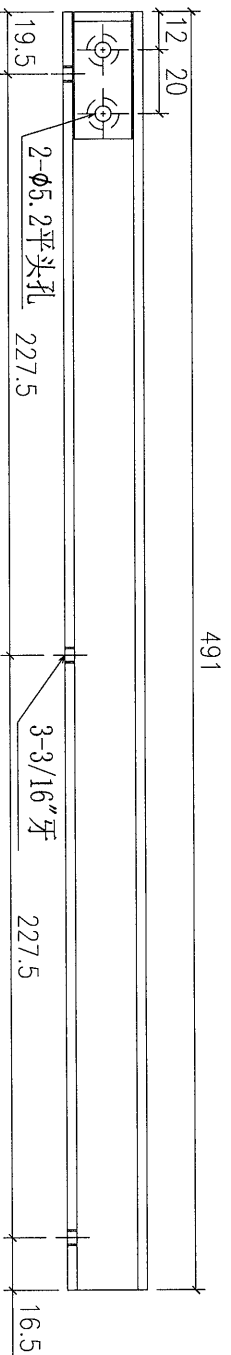
12	X85688-01M	470
11	X85688-01L	1877
10	X85688-01K	1056
9	X85688-01J	1008
8	X85688-01H	319
7	X85688-01G	444
6	X85688-01F	1304
5	X85688-01E	569
4	X85688-01D	344
3	X85688-01C	564
2	X85688-01B	579
1	X85688-01A	534

Remarks:		Checked: -		Description:		QTY: -		Delivery to: (Factory)		Rev.	
Project Name: 青衣190		Date: -		梗底橫, X856882		Tolerance: ±0.5		Site: (Factory)		Date	
Project No: J851		Drawn: W.E.X		Material: 6061-16		Projection:		Assembly No. X85688-01		Rev. -	
Shop Drawing No. PRE-CAST ALUM. WINDOW & LOUVRE		Date: 15-02-2020		Finish: UCT534193SC-3		Delivery to: (Site)		Rev. -		Date	

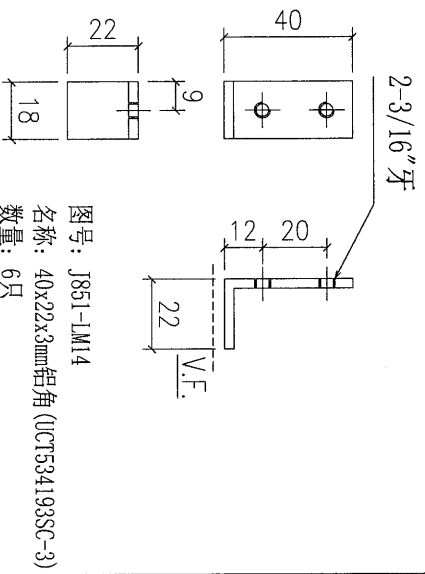
MIDI Aluminium Fabricator Ltd.



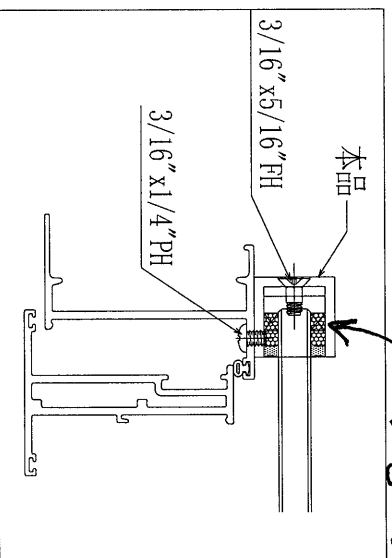
图号: J851-LM19L  
 名称: PE00E5006 (25x25x3mm铝槽, UCT534193SC-3)  
 数量: 3支



图号: J851-LM19R  
 名称: PE00E5006 (25x25x3mm铝槽, UCT534193SC-3)  
 数量: 3支

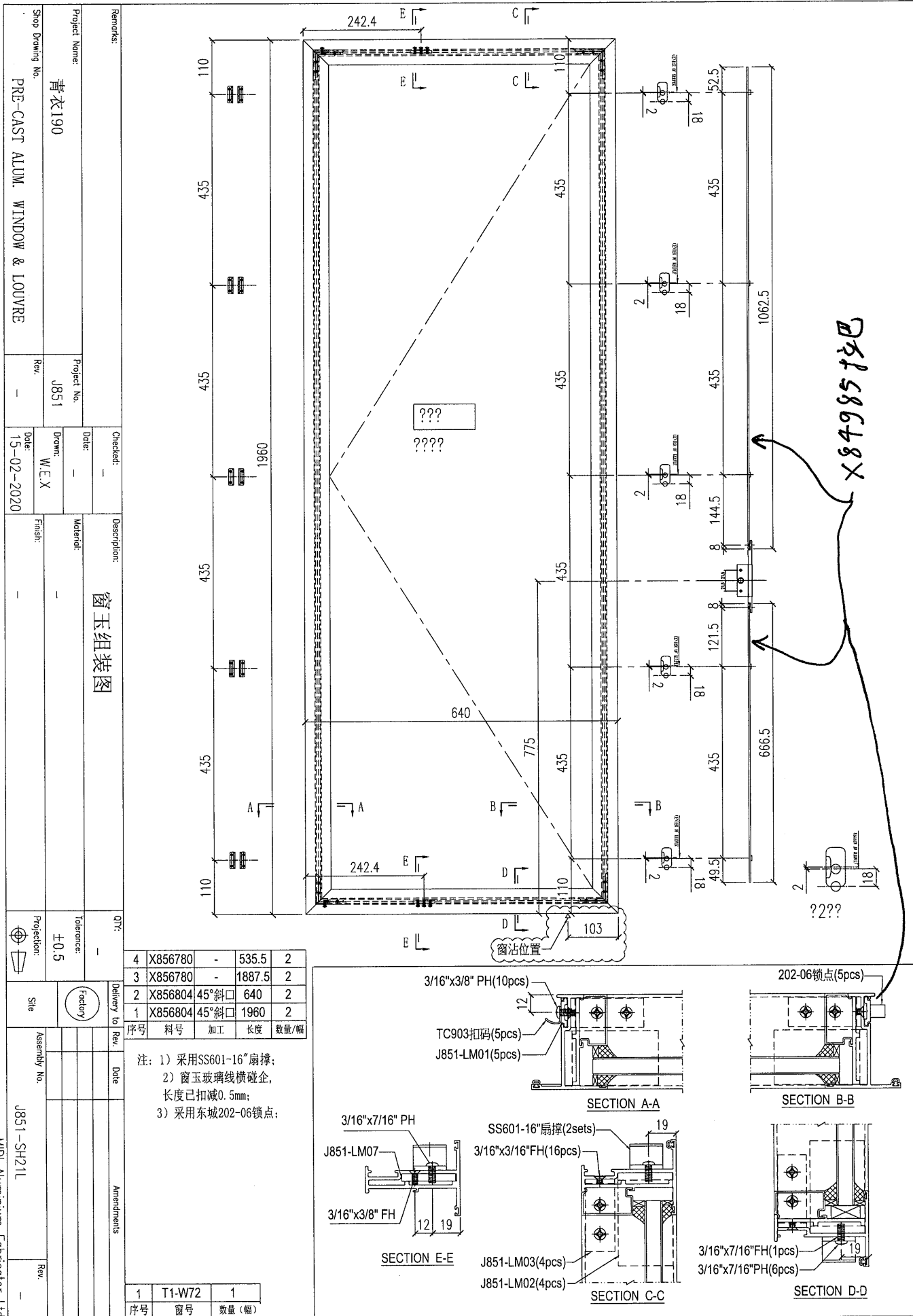


图号: J851-LM14  
 名称: 40x22x3mm铝角 (UCT534193SC-3)  
 数量: 6只



由香港地盘安装

Remarks:		Checked: -		Description: 拦河玻璃铝槽		QT: -		Delivery to Rev. Date		Amendments	
Project Name: 青衣190		Date: 22-12-2014		Material: -		Tolerance: ±0.5		Factory			
Shop Drawing No. PRE-CAST ALUM. WINDOW & LOUVER		Project No. J851		Drawn: W.E.X		Projection:		Site		Assembly No. J851-LM19	
		Rev. -		Date: 17-02-2020		Finish: UCT534193SC-3				Rev. -	



Remarks:  
 Project Name: 青衣190  
 Project No. J851  
 Shop Drawing No. PRE-CAST ALUM. WINDOW & LOUVRE  
 Rev. -  
 Date: 13-02-2020  
 Drawn: W.E.X  
 Checked: -  
 Date: -

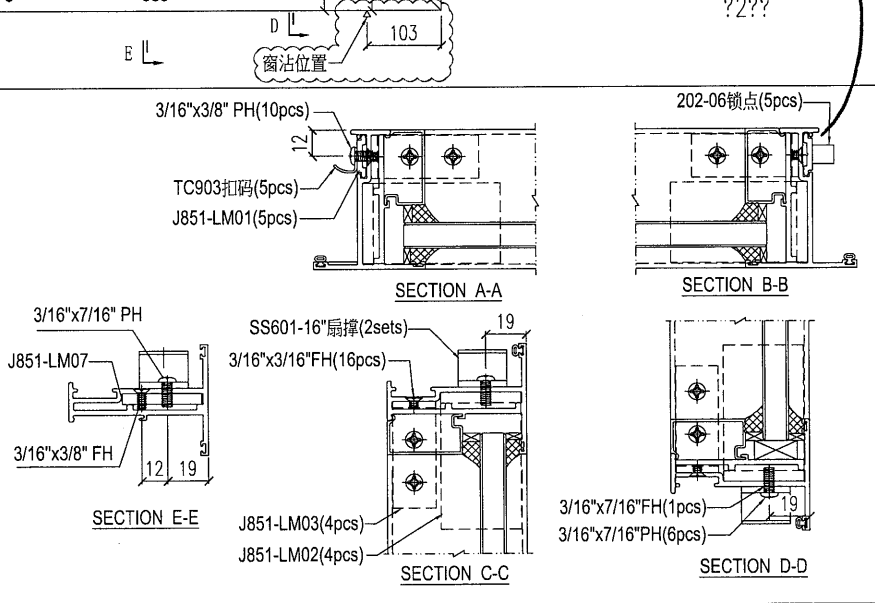
Description: 窗玉组装箱图  
 Material: -  
 Finish: -  
 QTY: -  
 Tolerance: ±0.5

Delivery to Rev. Date  
 Amendments

序号	料号	加工	长度	数量/幅
4	X856780	-	535.5	2
3	X856780	-	1887.5	2
2	X856804	45°斜□	640	2
1	X856804	45°斜□	1960	2

- 注: 1) 采用SS601-16"扇撑;  
 2) 窗玉玻璃线横碰企, 长度已扣减0.5mm;  
 3) 采用东城202-06锁点:

序号	窗号	数量 (幅)
1	T1-W72	1



Assembly No. J851-SH21L  
 Rev. -  
 MIDI Aluminium Fabricator Ltd.



