



工程指示 / 要求簡箋(E.I.)

工程指示編號：EI/1555/20

修改版次：D

工程編號：J851

工程名稱：青衣 明翹匯

工程項目：鋁料加工圖 (預制窗)

收件人：生統

發件人：Leung Hin Wai

日期：13/3-2020

要求提供 / 確認 事項：

- | | | |
|------------------------------------|-------------------------------------|-------------------------------|
| <input type="checkbox"/> 初步鋁料 B.M. | <input type="checkbox"/> 加工拆圖，然後生產 | <input type="checkbox"/> 尺寸表 |
| <input type="checkbox"/> 正式鋁料 B.M. | <input type="checkbox"/> 技術上資料 / 指示 | <input type="checkbox"/> 報價 |
| <input type="checkbox"/> 配件 B.M. | <input type="checkbox"/> 樣辦或貨品說明書 | <input type="checkbox"/> 分判合約 |
| <input type="checkbox"/> 其他：_____ | | |

內容：加工圖 J851-LM13/14之鋁料不需送佛沙場，要直接送
香港地盤，交貨時間由地盤積哥安排。

請在_____前完成上列要求。

附：-

1+1頁

以上項目為：

- 原合約工程包 原合約工程加 / 減賬 新工程報價

原因：-

分發東莞各部門：

- () 生產技術總監 連附件 () 技術部 連附件 () 生產部 連附件 () 機械設計部 連附件
 () 採購部 連附件 () 生產統籌部 連附件
 () 質檢部 連附件 () 會計部 連附件 () 報關組 連附件 () 其他 _____ 連附件

分發香港各部門：

- () 行政部 連附件 () 會計部 連附件 () 統籌部 連附件 (/) 工程部地盤科文 連附件
 () 採購部 連附件 () QS 部 連附件 () 維修部 連附件 () 其他 _____ 連附件

傳遞編號：

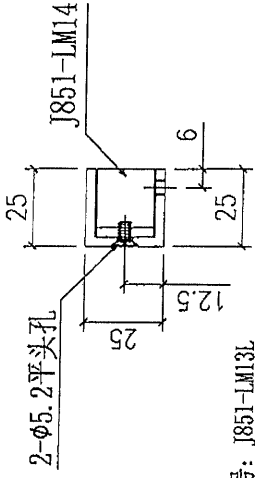
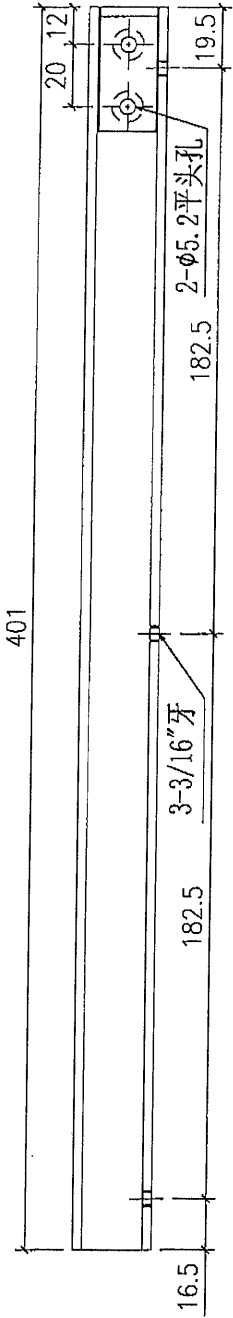
HK0343

發件人簽署：

項目經理簽署：

積哥
LHW

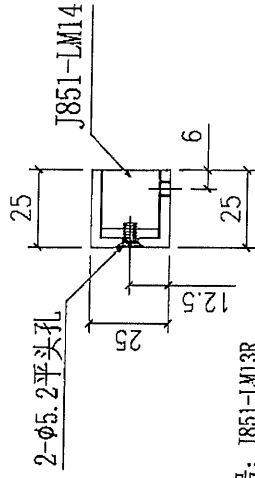
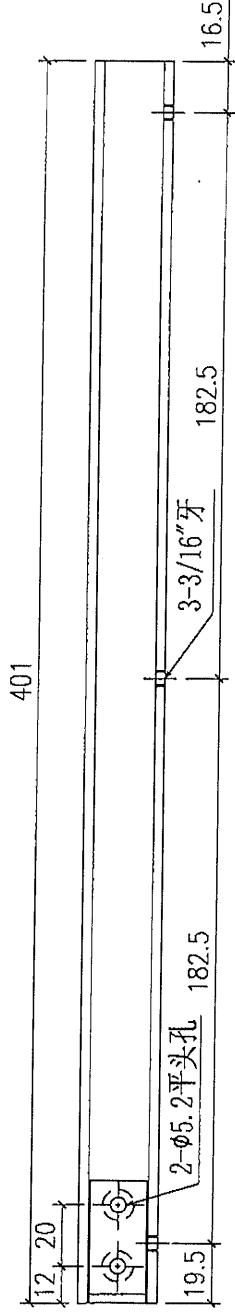
FABRICATION DRAWING



图号: J851-LM13L

名称: PE00E5006 (25x25x3mm铝槽, UCT534193SC-3)

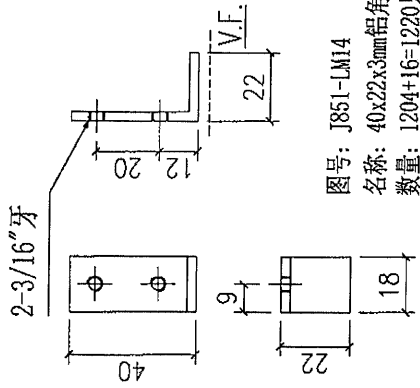
数量: 602+8=610支



图号: J851-LM13R

名称: PE00E5006 (25x25x3mm铝槽, UCT534193SC-3)

数量: 602+8=610支

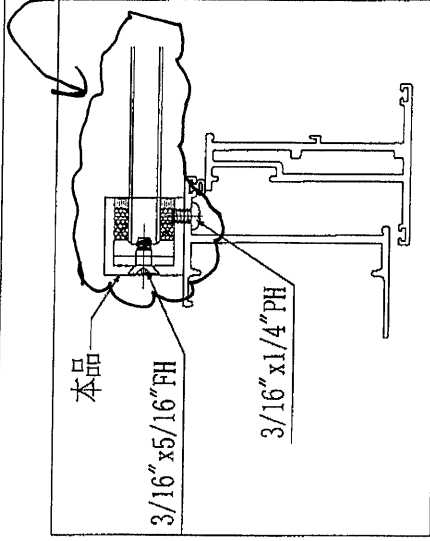


图号: J851-LM14

名称: 40x22x3mm铝角 (UCT534193SC-3)

数量: 1204+16=1220只

護欄玻璃
槽由香港
地盤安裝



13/3

Remarks:		Description: 拦河玻璃铝槽		OT: -		Delivery to Rev. Date		Amendments	
Project Name: 青衣190	Project No. J851	Material: -	Material: -	Tolerance: ±0.5	Factory				
Shop Drawing No. PRE-CAST ALUM. WINDOW & LOUVRE	Rev. -	Drawn: W.E.X	Finish: UCT534193SC-3	Projection:	Site	Assembly No. J851-LM13/14		Rev. -	
		Checked: -	Date: 22-12-2014	Date: 17-02-2020					