



工程指示 / 要求簡箋(E.I.)

工程指示編號：EI / 1555 / 20

修改版次：13

工程編號：J851

工程名稱：青衣 明翹匯

工程項目：鋁料加工圖 (預制窗)

收件人：生統

發件人：Leung Hin Wai

日期：10/03/2020

要求提供 / 確認 事項：

- | | | |
|------------------------------------|-------------------------------------|-------------------------------|
| <input type="checkbox"/> 初步鋁料 B.M. | <input type="checkbox"/> 加工拆圖，然後生產 | <input type="checkbox"/> 尺寸表 |
| <input type="checkbox"/> 正式鋁料 B.M. | <input type="checkbox"/> 技術上資料 / 指示 | <input type="checkbox"/> 報價 |
| <input type="checkbox"/> 配件 B.M. | <input type="checkbox"/> 樣辦或貨品說明書 | <input type="checkbox"/> 分判合約 |
| <input type="checkbox"/> 其他：_____ | | |

內容：

請按附頁加工，送預制場。

修改 J851-LM10~LM12

1、夾叭孔中間定位孔不需要鑽，由地盤安裝玻璃後調節松緊適度後再加鑽。

2、窗框上扇撐定位孔不鑽，當搭位不均時、或鎖點偶有碰框邊、夾叭時調節適度後再由地盤加鑽。

3、多點鎖手柄會由地盤後裝

加需要使用加力撐的鋁窗：1、當單格寬度內見光小於700MM，企向內見光尺寸小於800MM，不用加。2、當單格寬度內見光小於700MM，企向內見光尺寸大於800MM，但小於1600MM，於企向分中加1支。3、當單格寬度內見光小於700MM，企向內見光尺寸大於1600MM，於企向均加2支。4、EI/1489/20中，T2/W6，T2/W36，T1/W6，T1/W36，因梗窗格內見光超1300MM，需於寬度上增加1支，再加固於企向料。

請在 30/3 前完成上列要求。

附： -

以上項目為：

原合約工程包

原合約工程加 / 減賬

新工程報價

原因：-

分發東莞各部門：

- | | | | |
|--|---|---|--|
| <input type="checkbox"/> 生產技術總監 <input type="checkbox"/> 連附件 | <input type="checkbox"/> 技術部 <input type="checkbox"/> 連附件 | <input type="checkbox"/> 生產部 <input type="checkbox"/> 連附件 | <input type="checkbox"/> 機械設計部 <input type="checkbox"/> 連附件 |
| <input type="checkbox"/> 採購部 <input type="checkbox"/> 連附件 | <input type="checkbox"/> 生產統籌部 <input type="checkbox"/> 連附件 | | |
| <input type="checkbox"/> 質檢部 <input type="checkbox"/> 連附件 | <input type="checkbox"/> 會計部 <input type="checkbox"/> 連附件 | <input type="checkbox"/> 報關組 <input type="checkbox"/> 連附件 | <input type="checkbox"/> 其他 _____ <input type="checkbox"/> 連附件 |

分發香港各部門：

- | | | | |
|---|--|---|--|
| <input type="checkbox"/> 行政部 <input type="checkbox"/> 連附件 | <input type="checkbox"/> 會計部 <input type="checkbox"/> 連附件 | <input type="checkbox"/> 統籌部 <input type="checkbox"/> 連附件 | <input type="checkbox"/> 工程部地盤科文(柄) <input type="checkbox"/> 連附件 |
| <input type="checkbox"/> 採購部 <input type="checkbox"/> 連附件 | <input type="checkbox"/> QS 部 <input type="checkbox"/> 連附件 | <input type="checkbox"/> 維修部 <input type="checkbox"/> 連附件 | <input type="checkbox"/> 其他 _____ <input type="checkbox"/> 連附件 |

傳遞編號：

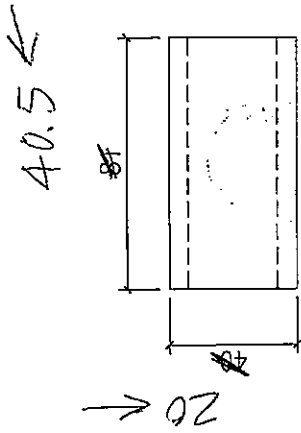
H/K 0318

發件人簽署：

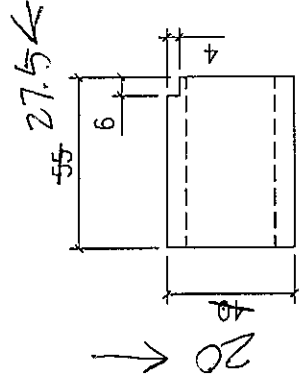
項目經理簽署：

(Handwritten signatures)

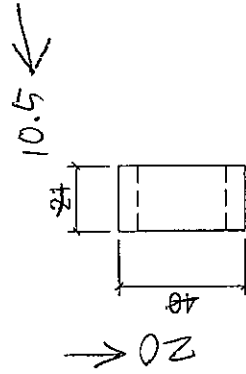
FABRICATION DRAWING



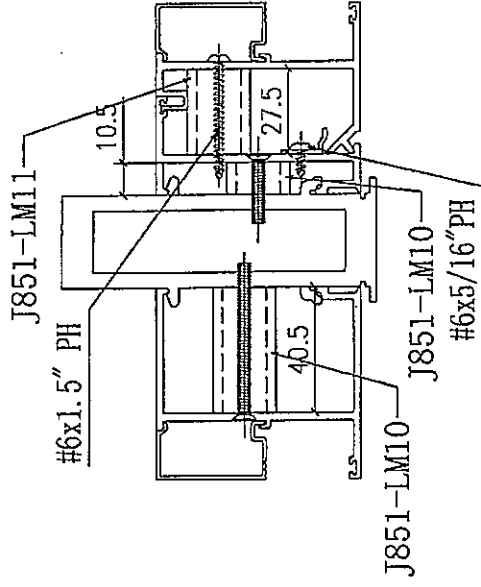
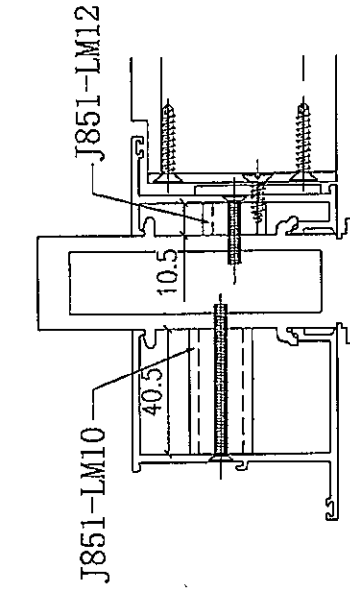
图号: J851-LM10
 名称: 20x20x3mm铝通 (MILL)
 数量: 3888+112=4000只
 垫块



图号: J851-LM11
 名称: 20x20x3mm铝通 (MILL)
 数量: 2418+82=2500只
 垫块



图号: J851-LM12
 名称: 20x20x3mm铝通 (MILL)
 数量: 7108+192=7300只
 垫块



Remarks:		Checked: -		Description: 铝垫通		QTY: -		Delivery to Rev. Date		Amendments	
Project Name: 青衣190		Date: 22-12-2014		Material: PE00E3016 (20x20x3mm铝通)		Tolerance: ±0.5		Factory			
Shop Drawing No. PRE-CAST ALUM. WINDOW & LOUVRE		Drawn: W.E.X		Finish: MILL		Projection:		Site		Assembly No. J851-LM10~LM12	
Rev. -		Date: 17-02-2020						Rev.		-	