

工程指示 / 要求簡箋(E.I.)

工程指示編號：EI/1552/20

修改版次：-

工程編號：J851

工程名稱：青衣明翹匯住宅

工程項目：廠用不銹鋼加力巴(預制窗扇撐位)

收件人：Maggie

發件人：Leung Hin Wai

日期：03/03/2020

要求提供 / 確認 事項：

- () 初步鋁料 B.M. () 加工拆圖，然後生產 () 尺寸表
- () 正式鋁料 B.M. () 技術上資料 / 指示 () 報價
- () 配件 B.M. () 樣辦或貨品說明書 () 分判合約
- () 其他：_____

內容：

請按附頁加工圖訂貨，送廠。

圖號 J851-LM04：數量 235 件，單件重量 0.74kg，總重量 173.9kg

圖號 J851-LM05：數量 390 件，單件重量 0.85kg，總重量 331.5kg

圖號 J851-LM06：數量 6700 件，單件重量 0.05kg，總重量 335kg

圖號 J851-LM07：數量 2900 件，單件重量 0.07kg，總重量 203kg

總共重量 1043.4kg

請在 23/03 前完成上列要求。

附：-

以上項目為：

- 原合約工程包 原合約工程加 / 減賬 新工程報價

原因：-

分發東莞各部門：

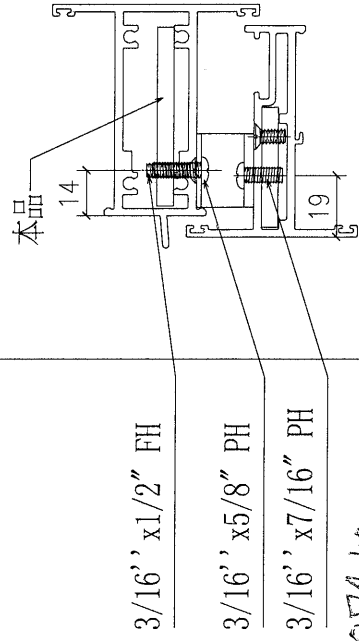
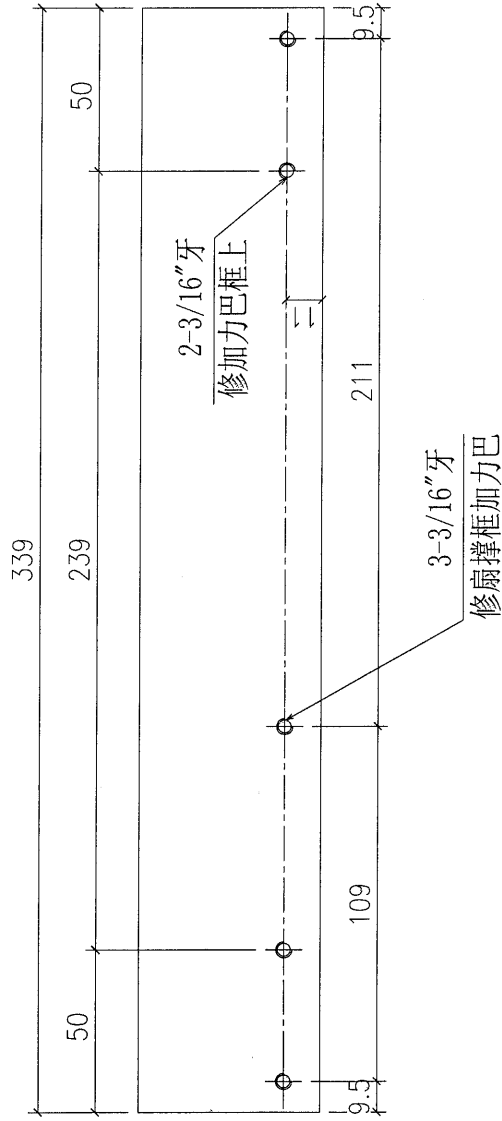
- () 生產技術總監 連附件 () 技術部 連附件 (✓) 生產部 連附件 () 機械設計部 連附件
- () 採購部 連附件 (✓) 生產統籌部 連附件
- () 質檢部 連附件 () 會計部 連附件 () 報關組 連附件 () 其他 _____ 連附件

分發香港各部門：

- () 行政部 連附件 () 會計部 連附件 () 統籌部 連附件 () 工程部地盤科文(柄) 連附件
- () 採購部 連附件 () QS 部 連附件 () 維修部 連附件 () 其他 _____ 連附件

傳遞編號：HK0274

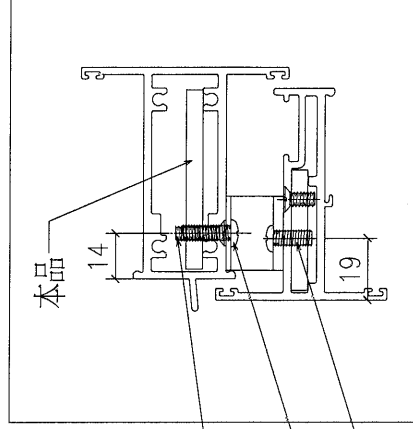
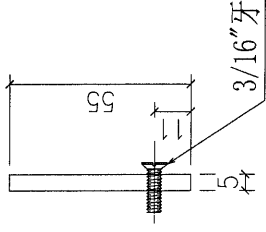
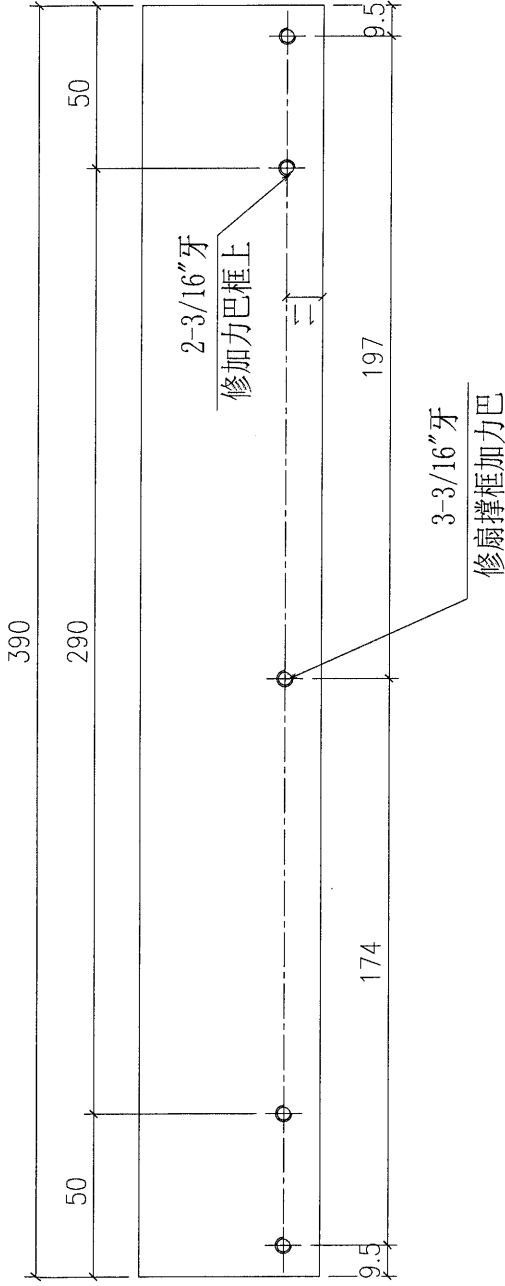
發件人簽署：
項目經理簽署：



FOR: SS601-14"

零件重量: 0.74 kg

Remarks:	Checked:	-	Description:	窗框中横不锈钢加力巴		Delivery to Rev.	Date	Amendments
	Date:	22-12-2014	Material:	55 x 5mm 不锈钢	304# 不锈钢	Factory		
Project Name:	青衣190	Drawn:	W.E.X	Tolerance:	±0.5	Projection:		
Project No.:	J851	Date:	17-02-2020	Finish:		Site		
Shop Drawing No.:	PRE-CAST ALUM. WINDOW & LOUVRE					Assembly No.	J851-LM04	Rev.
								-



3/16'' x 1/2'' FH

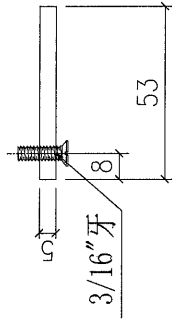
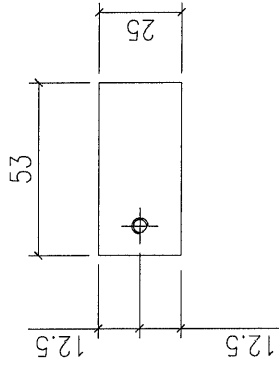
3/16'' x 5/8'' PH

3/16'' x 7/16'' PH

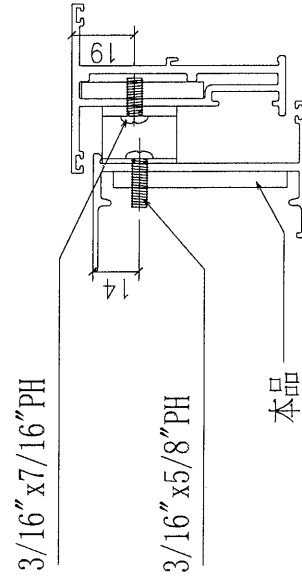
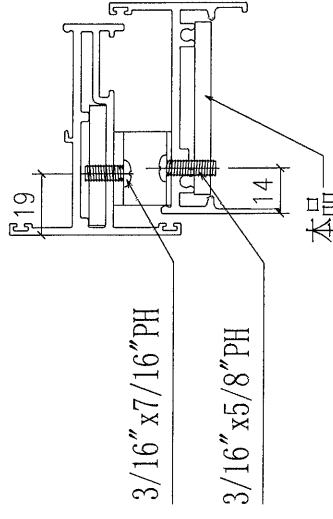
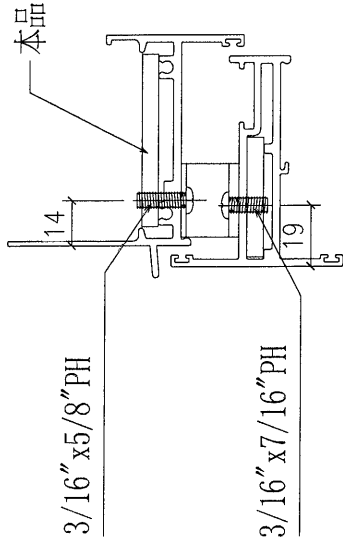
零件重量: 0.85kg

FOR: SS601-16"

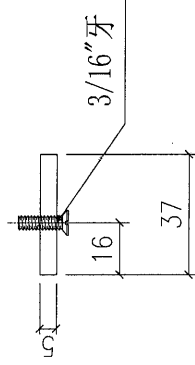
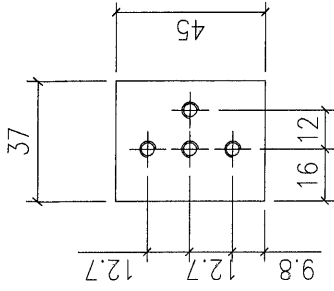
Remarks:		Checked: -	Description:	QTY:	Delivery to Rev.	Date	Amendments
Project Name:	Project No.	Date:	窗框中横不锈钢加力巴	386+4=390	Factory		
Shop Drawing No.	Rev.	Drawn:	Material:	Tolerance:			
青衣190	J851	W.E.X	55 x 5mm 不锈钢	±0.5			
PRE-CAST ALUM. WINDOW & LOUVRE	-	Date:	Finish:	Projection:	Site	Assembly No.	
		17-02-2020	304# 不锈钢			J851-LM05	Rev. -



零件重量: 0.05kg



Remarks:	Checked: -		Description: 窗框中横不锈钢加力杆		QTY: 6624+76=6700	Delivery to Rev.	Date	Amendments
	Project No. J851	Date: 22-12-2014	Material: 25 x 5mm 不锈钢	Tolerance: ±0.5	Factory			
Project Name: 青衣190	Drawn: W.E.X	Finish: 304# 不锈钢			±0.5			
Shop Drawing No. PRE-CAST ALUM. WINDOW & LOUVRE	Date: 17-02-2020				Projection:	Assembly No. J851-LM06	Site	Rev. -



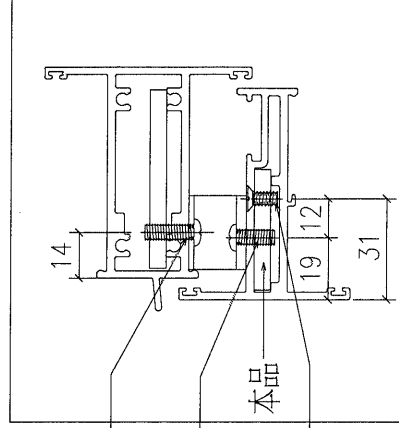
FOR: SS601-14" & 16"

3/16" x 5/8" PH

3/16" x 7/16" PH

3/16" x 3/8" FH

零件重量: 0.07



Remarks:	Checked: -	Description:	窗框中横 不锈钢加力巴	QTY:	2876+74=2950	Delivery to Rev:	Date	Amendments
	Date: 22-12-2014	Material:	37x5mm 不锈钢	Tolerance:	±0.5	Factory		
Project Name: 青衣190	Drawn: W.E.X	Finish:	304# 不锈钢	Projection:	⊕	Site	Assembly No.	
Shop Drawing No. PRE-CAST ALUM. WINDOW & LOUVRE	Date: 17-02-2020						J851 - LM07	Rev. -