

工程指示 / 要求簡箋(E.I.)

工程指示編號：EI/ 1549 /20

修改版次：B

工程編號：J851

工程名稱：青衣明翹滙

工程項目：玻璃幕牆預埋碼生產修改

收件人：林哥

發件人：Joe Chan

日期：8/6/2020

要求提供 / 確認 事項：

- | | | |
|------------------------------------|-------------------------------------|-------------------------------|
| <input type="checkbox"/> 初步鋁料 B.M. | <input type="checkbox"/> 加工拆圖，然後生產 | <input type="checkbox"/> 尺寸表 |
| <input type="checkbox"/> 正式鋁料 B.M. | <input type="checkbox"/> 技術上資料 / 指示 | <input type="checkbox"/> 報價 |
| <input type="checkbox"/> 配件 B.M. | <input type="checkbox"/> 樣辦或貨品說明書 | <input type="checkbox"/> 分判合約 |
| <input type="checkbox"/> 其他：_____ | | |

內容：

加工綠桿碼加上平介，按附件資料加工。

(已加工的綠桿碼不需補加)

按地盤進度出貨。

請在 _____ 前完成上列要求。

附有關圖紙 / 文件：

14頁

以上項目為：

- 原合約工程包 原合約工程加 / 減賬 新工程報價

原因：-

分發東莞各部門：

- () 生產技術總監 連附件 () 技術部 連附件 () 生產部 連附件 () 機械設計部 連附件
 () 採購部 連附件 () 生產統籌部 連附件
 () 質檢部 連附件 () 會計部 連附件 () 報關組 連附件 () 其他 _____ 連附件

分發香港各部門：

- () 行政部 連附件 () 會計部 連附件 () 統籌部 連附件 () 工程部地盤科文 連附件 積哥
 () 採購部 連附件 () QS 部 連附件 () 維修部 連附件 () 其他 _____ 連附件

傳遞編號：

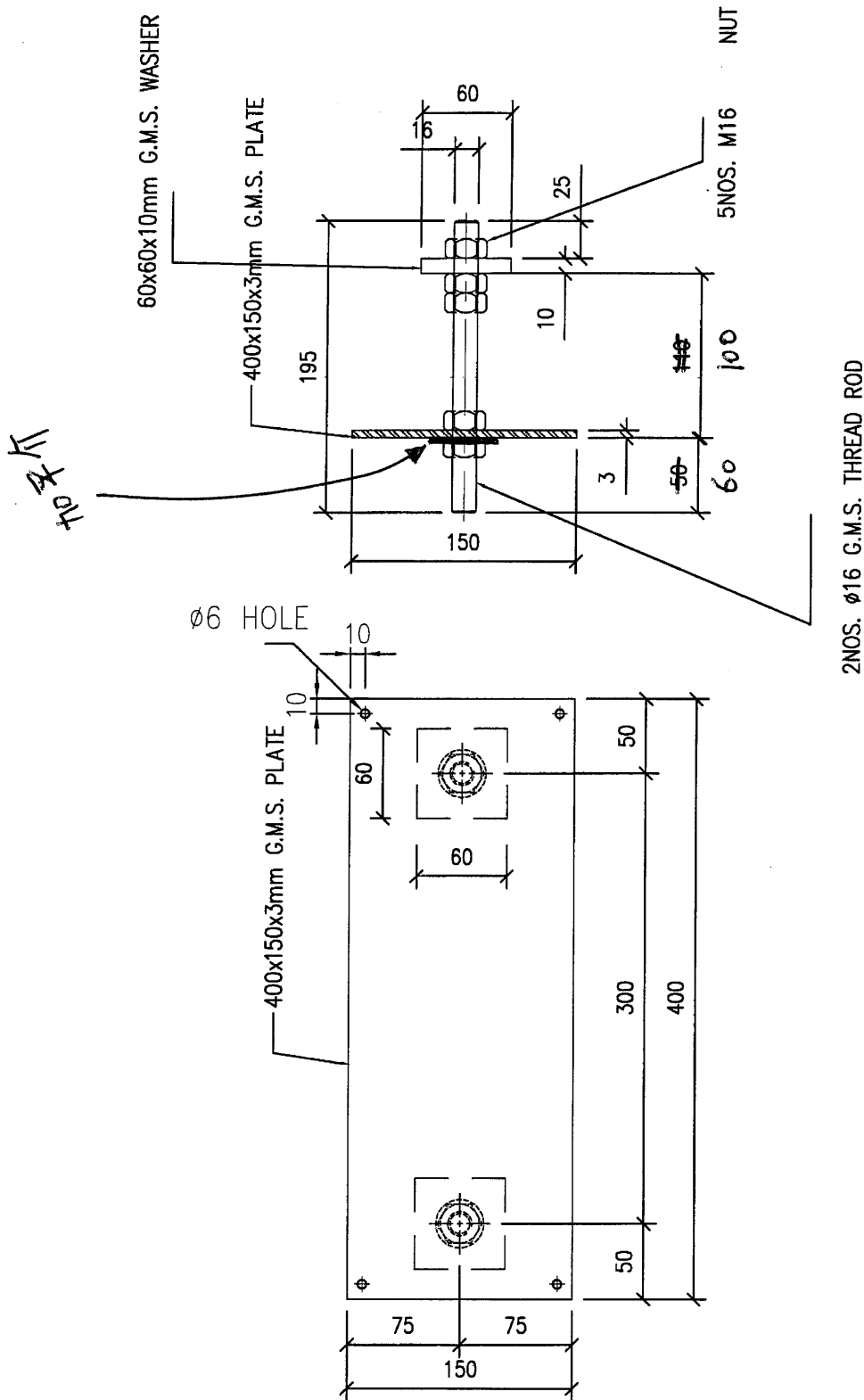
發件人簽署：

項目經理簽署：



美特鋁質 有限公司
MIDI Aluminium Fabricator Ltd.


類別		物料號	
制圖		圖號	EM01
修改		數量	1232+63
日期		位置	Curtain Wall
		復核	
		批准	

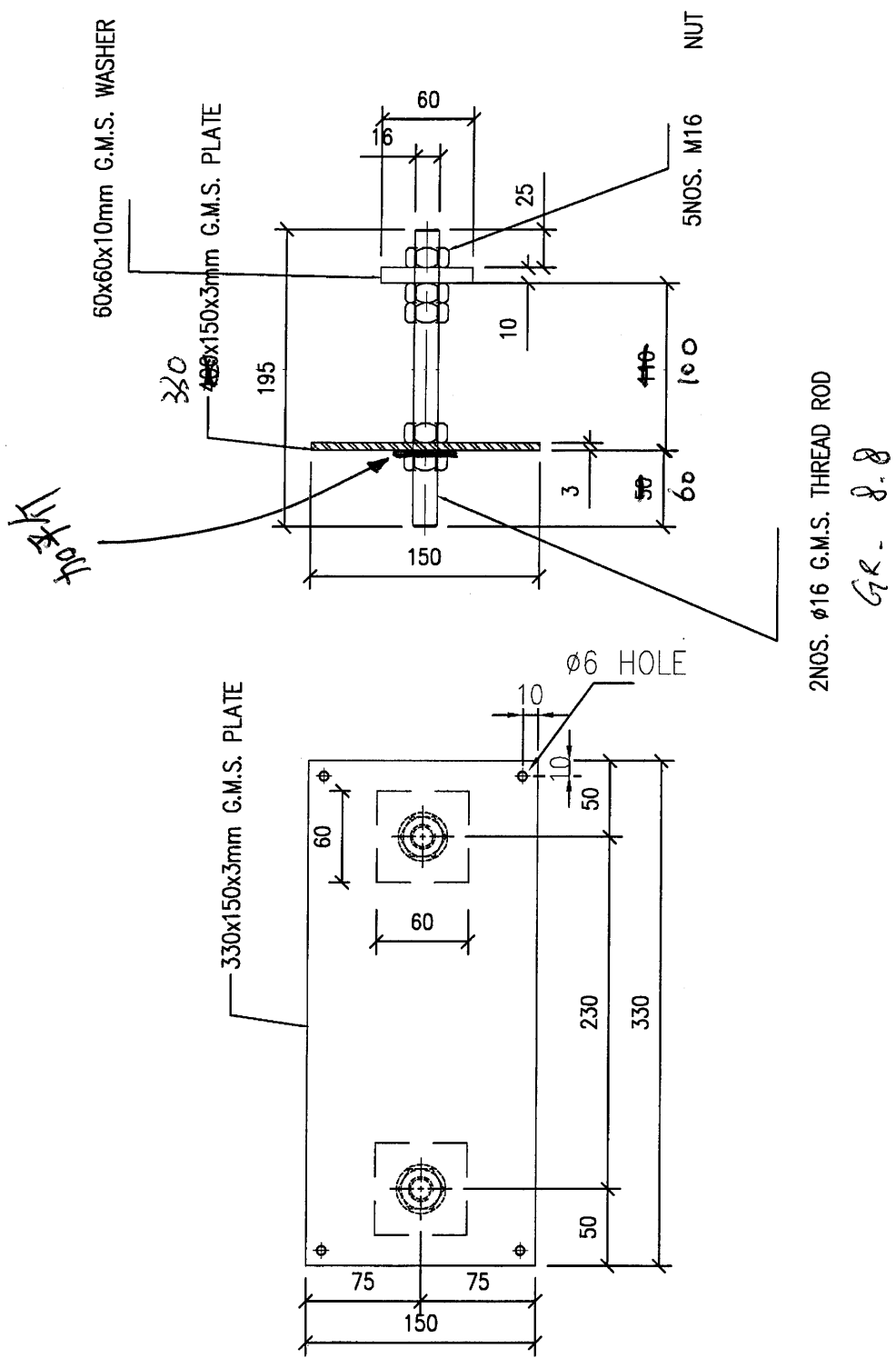


GR-8.8


工程號	J-851	地盤	青衣
名稱	預留碼 EM01	採用	
材料	G.M.S.	地盤	
顏色	熱浸鋅	工廠	

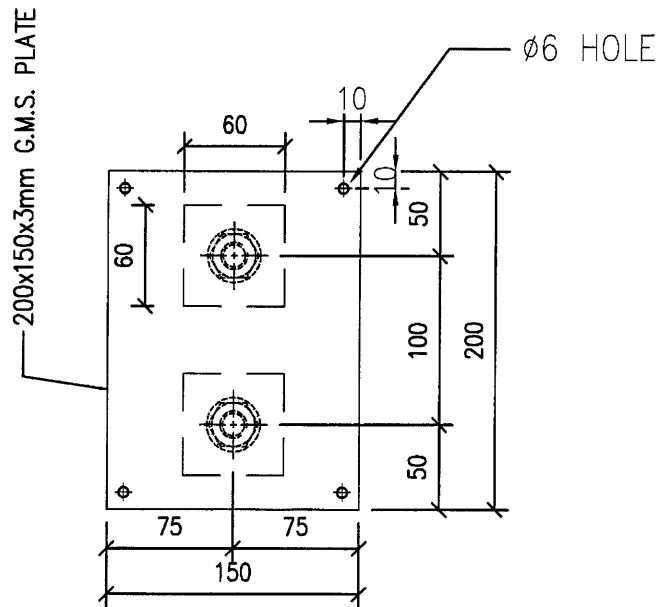
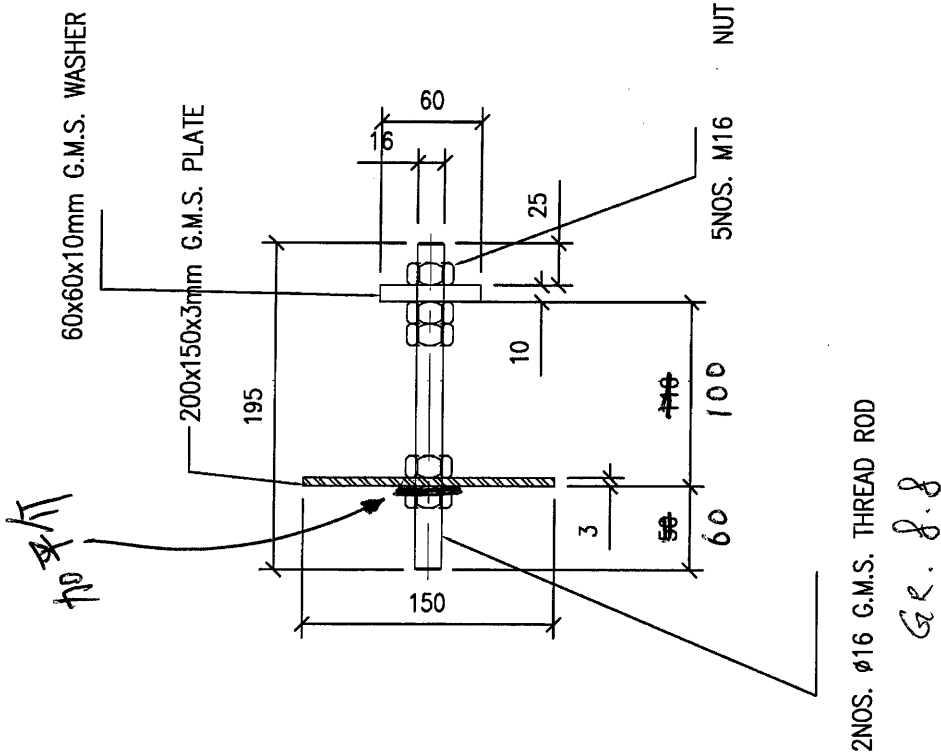
附件 單件重量: 2.59 kg

 美特鋁質 有限公司 MIDI Aluminium Fabricator Ltd.		類別	物料號	圖號	EM02
修改		制圖		數量	124+8
日期		復核		位置	Curtain Wall
		批准			



工程號	J-851	地盤	青衣	附件	單件重量: 2.35 kg
名稱	預留碼 EM02		採用		
材料	G.M.S.		地盤		
顏色	熱浸鋅		工廠		

 美特鋁質 有限公司 MIDI Aluminium Fabricator Ltd.				類別	物料號	圖號	EM03
修改				制圖		數量	1530+ 63
日期				復核		位置	Curtain Wall
				批准			



工程號	J-851	地盤	青衣	採 用 地 盤 工 廠	附 件 單件重量:
名稱	預留碼 EM03				
材 料	G.M.S.				
顏 色	熱浸鋅				

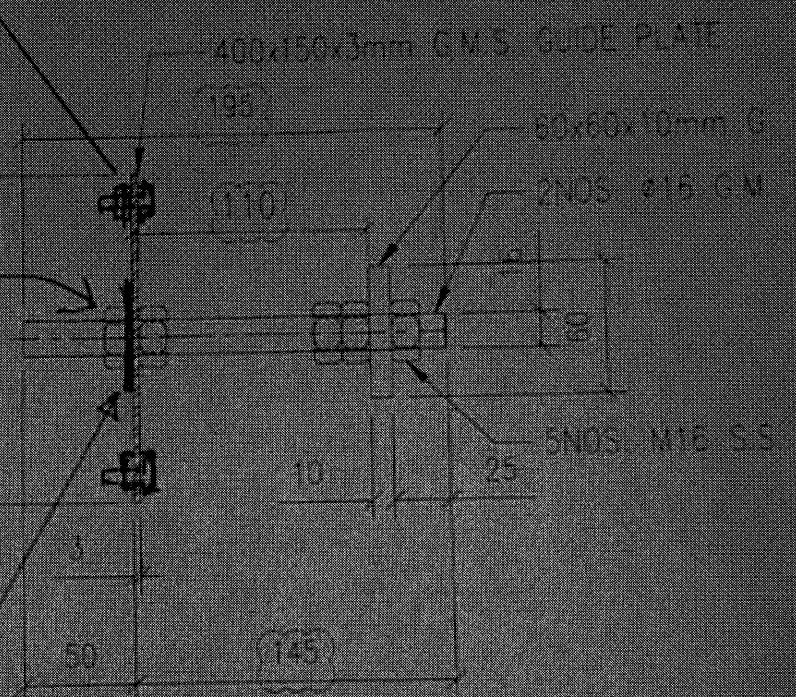
1.89 kg

TO: Joe
Fr 積奇

2/6/2020

① 每件 4 粒

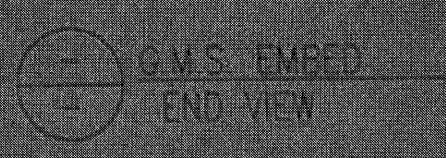
臨時 M5x25
六角螺絲 規 1 吋
訂 叻 貨 未?



③ 此粒螺絲母 M16
應用臨時的拆
模時已被人掉去。

此處

② 加裝臨時
鐵 M16 平介子
請訂貨



J-85 幕牆絲桿磚