



工程指示 / 要求簡箋(E.I.)

工程指示編號：EI / 1531 / 20

修改版次：-

工程編號：J851

工程名稱：青衣明翹匯住宅

工程項目：大貨試模窗(第四批)

收件人：生統

發件人：Leung Hin Wai

日期：24-02-2020

要求提供 / 確認 事項：

- | | | |
|------------------------------------|-------------------------------------|-------------------------------|
| <input type="checkbox"/> 初步鋁料 B.M. | <input type="checkbox"/> 加工拆圖，然後生產 | <input type="checkbox"/> 尺寸表 |
| <input type="checkbox"/> 正式鋁料 B.M. | <input type="checkbox"/> 技術上資料 / 指示 | <input type="checkbox"/> 報價 |
| <input type="checkbox"/> 配件 B.M. | <input type="checkbox"/> 樣辦或貨品說明書 | <input type="checkbox"/> 分判合約 |
| <input type="checkbox"/> 其他：_____ | | |

內容：

現附上試模窗百叶加圖，請送 EI/1472 的地址。

請在 26/2 前完成上列要求。

附：

以上項目為：

- 原合約工程包 原合約工程加 / 減賬 新工程報價

原因：-

分發東莞各部門：

- () 生產技術總監 連附件 () 技術部 連附件 () 生產部 連附件 () 機械設計部 連附件
 () 採購部 連附件 (✓) 生產統籌部 連附件
 () 質檢部 連附件 () 會計部 連附件 () 報關組 連附件 () 其他 _____ 連附件


分發香港各部門：

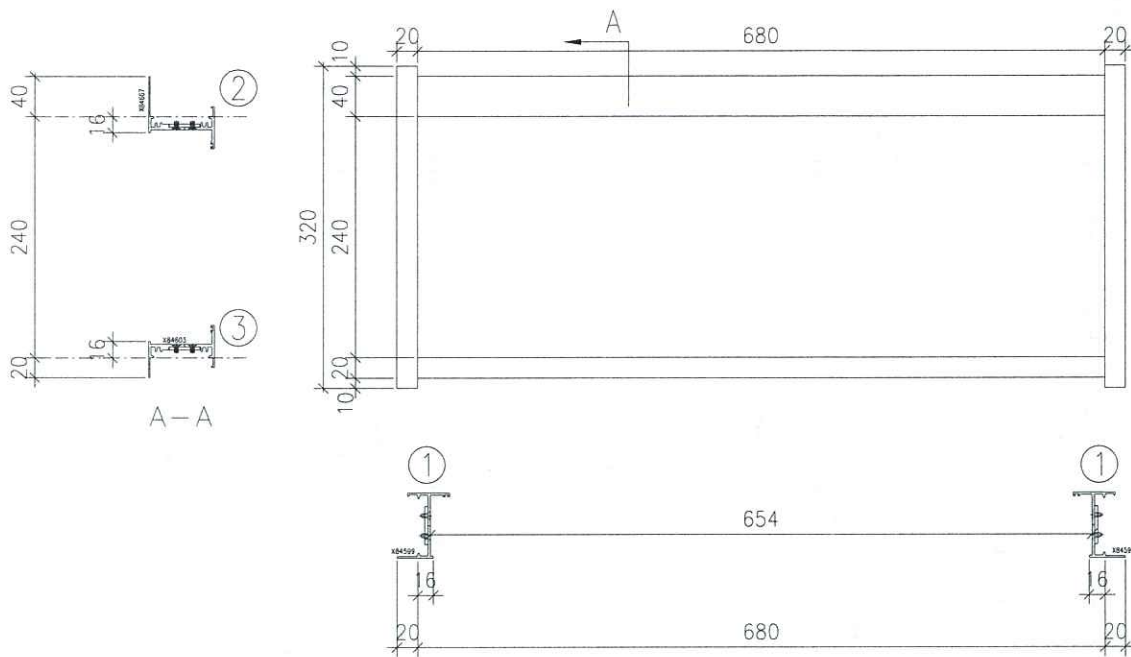
- () 行政部 連附件 () 會計部 連附件 () 統籌部 連附件 () 工程部地盤科文(柄) 連附件
 () 採購部 連附件 () QS 部 連附件 () 維修部 連附件 () 其他 _____ 連附件

傳遞編號：HK0213/20

發件人簽署：

項目經理簽署：

 美特鋁質有限公司 MIDI Aluminium Fabricator Ltd.	工程號	J851	拆圖	Kin	2020/2/24
	地盤	試模窗	復核		
名稱	65窗百業拆圖	顏色	任何顏色	批准	



序號	料號	名稱	出筒	長度 (mm)	支/幅	加工說	加工細則
1	X84599	百業生邊企		320	2	AB01-C	① ② 頂留10 mm
2	X84667	百業生頂橫		654	1	AB01-C	① ② 底留10 mm
3	X84603	百業生底橫		654	1	AB01-C	企料底部干避位 _____ mm
							底橫料防水巴鋸去 _____ mm
							水線孔在企料——頂底
							安裝扣碼
							多點鎖芯型號:
							手柄型號:
							限位撐型號:
							T窗最大開度:
							窗玉搭位數:

窗款	寬度 (mm)	高度 (mm)	支/幅	撐長

大圖版次	本圖版	
	日期	

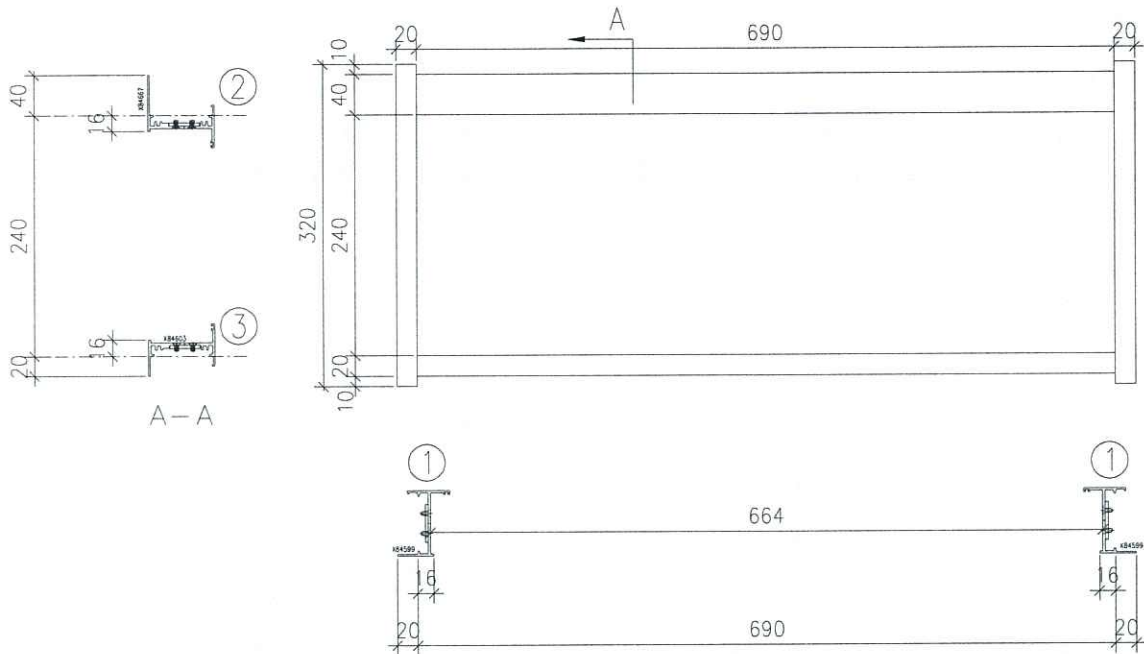
窗號	數量
T2/W43(L0), T1/W40A(L0), T2/W13(L0)	1 幅
T2/W63(L0), T2/W64A(L0), T2/W43(L0)	1 幅
T1/W40(L0), T1/W38A(L0), T2/W40A(L0)	1 幅
	幅

圖號	J851-AL-L02
----	-------------

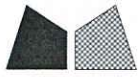


美特鋁質有限公司
MIDI Aluminium Fabricator Ltd.

工程號	J851	拆圖	Kin	2020/2/24
地盤	試模窗	復核		
名稱	65窗百業拆圖	批准		
顏色	任何顏色			



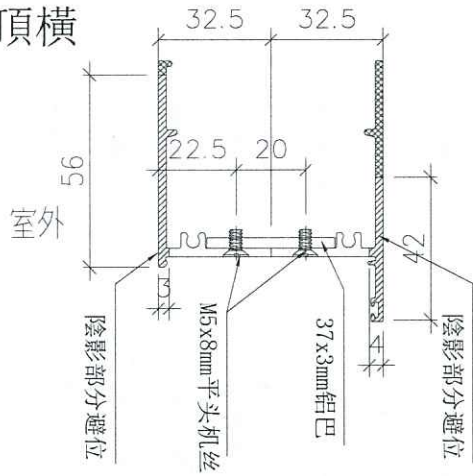
序號	料號	名稱	出筍	長度 (mm)	支/幅	加工說	加工細則				
1	X84599	百業生邊企		320	2	AB01-C	① ②	頂留10 mm			
2	X84667	百業生頂橫		664	1	AB01-C	① ②	底留10 mm			
3	X84603	百業生底橫		664	1	AB01-C	企料底部開避位 _____ mm				
							底橫料防水巴鋸去 _____ mm				
							水線孔在企料——頂底				
							安裝扣碼				
							多點鎖芯型號:				
							手柄型號:				
							限位撐型號:				
							T窗最大開度:				
							窗玉搭位數:				
							窗款	寬度 (mm)	高度 (mm)	支/幅	撐長
							大圖版次		本圖版		
									日期		
							窗號			數量	
							T1/W32(L0)			1 幅	
										幅	
										幅	
										幅	
							圖號		J851-AL-L04		



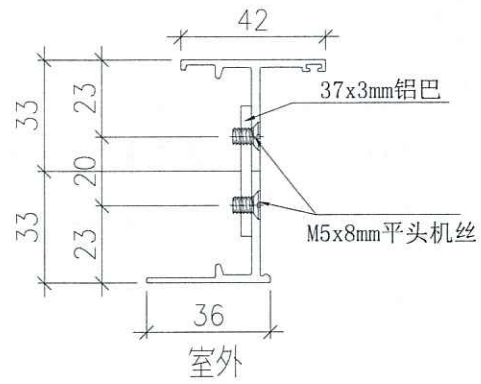
美特鋁質有限公司
MIDI Aluminium Fabricator Ltd.

工程號 J-851 | 地盤 | 青衣

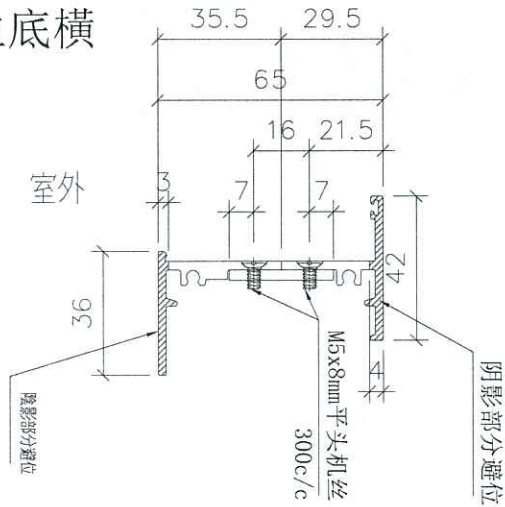
百業生頂橫



百業生邊企



百業生底橫



名稱	詳見加工圖	制圖	Wai	2016/9/21	修改		
材料	詳見加工圖	復核			日期		
顏色	任何顏色	批准			圖號	AB01-C	