



工程指示 / 要求簡箋 (E.I.)

工程指示編號：EI / 1531 / 20

修改版次：B

工程編號：J851

工程名稱：青衣明翹匯住宅

工程項目：大貨試模窗

收件人：生統

發件人：Leung Hin Wai

日期：2/3 - 2020

要求提供 /  確認 事項：

- |                                    |                                     |                               |
|------------------------------------|-------------------------------------|-------------------------------|
| <input type="checkbox"/> 初步鋁料 B.M. | <input type="checkbox"/> 加工折圈，然後生產  | <input type="checkbox"/> 尺寸表  |
| <input type="checkbox"/> 正式鋁料 B.M. | <input type="checkbox"/> 技術上資料 / 指示 | <input type="checkbox"/> 報價   |
| <input type="checkbox"/> 配件 B.M.   | <input type="checkbox"/> 樣辦或貨品說明書   | <input type="checkbox"/> 分判合約 |
| <input type="checkbox"/> 其他：_____  |                                     |                               |

內容：

現附上試模窗百叶加圖，請送 EI1472 的地址。

(只修改窗号)

請在 2/3 前完成上列要求。

附：

以上項目為：

- 原合約工程包       原合約工程加 / 減限       新工程報價

原因：-

分發東莞各部門：

- ( ) 生產技術總監  連附件 ( ) 技術部  連附件 ( ) 生產部  連附件 ( ) 機械設計部  連附件  
 ( ) 採購部  連附件 (  ) 生產統籌部  連附件  
 ( ) 質檢部  連附件 ( ) 會計部  連附件 ( ) 報關組  連附件 ( ) 其他 \_\_\_\_\_  連附件

分發香港各部門：

- ( ) 行政部  連附件 ( ) 會計部  連附件 ( ) 統籌部  連附件 ( ) 工程部地盤科文(柄)  連附件  
 ( ) 採購部  連附件 ( ) QS 部  連附件 ( ) 維修部  連附件 ( ) 其他 \_\_\_\_\_  連附件

傳遞編號：

HK 0257


發件人簽署：

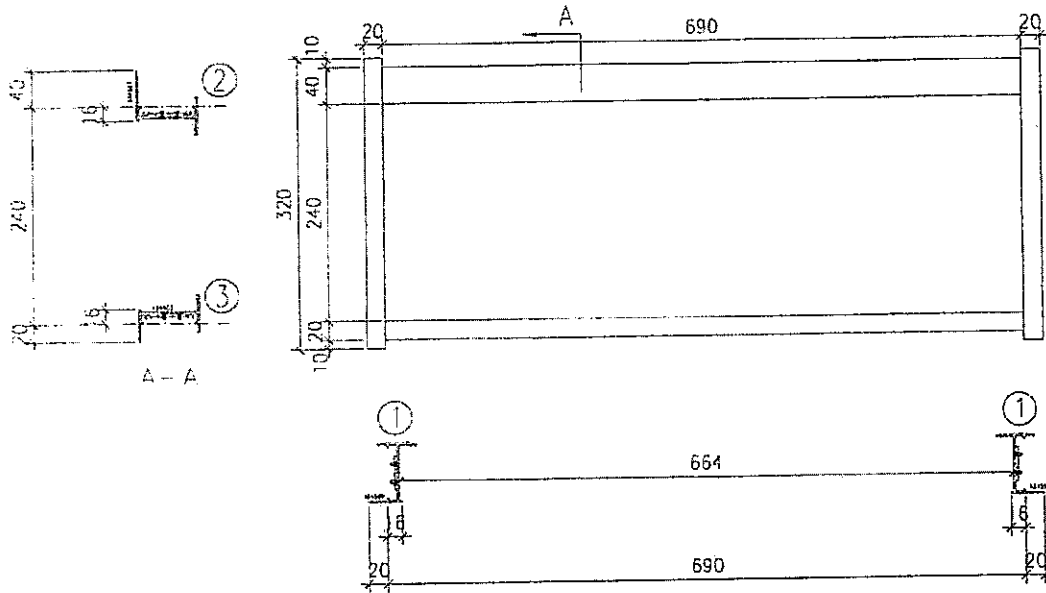
*[Signature]*

項目經理簽署：

*[Signature]*



 美特鋁質有限公司 MIDI Aluminium Fabricator Ltd.	工程號	J851	拆圖	Kin	2020/2/24
	地盤	試模窗	復核		
	名稱	65窗百業拆圖	顏色	任何顏色	批准



序號	料號	名稱	出筭	長度 (mm)	支/幅	加工說
1	X84599	百業生邊企		320	2	AB01-C
2	X84667	百業生頂橫		664	1	AB01-C
3	X84603	百業生底橫		664	1	AB01-C

加工細則				
① ②	頂留10 mm			
① ②	底留10 mm			
企料底部杆避位 _____ mm				
底橫料防水巴鋸去 _____ mm				
水線孔在企料——頂底				
安裝扣碼				
多點鎖芯型號:				
手柄型號:				
限位撐型號:				
T窗最大開度:				
窗玉搭位數:				
窗款	寬度 (mm)	高度 (mm)	支/幅	撐長
大圖版次		本圖版		
		日期		
窗號				數量
T1/W32(L0)				1 幅
T1/W32MIR (L0)				幅
T2/W32(L0)				幅
T2/W32MIR (L0)				幅
圖號 J851-AL-L04				