



工程指示 / 要求簡箋 (E.I.)

工程指示編號: EI/1531/20

修改版次: A

工程編號: J851

工程名稱: 青衣明翹匯住宅

工程項目: 大貨試模窗

收件人: 生統

發件人: Leung Hin Wai

日期: 28-02-2020

要求提供 / 確認 事項:

- | | | |
|------------------------------------|-------------------------------------|-------------------------------|
| <input type="checkbox"/> 初步鋁料 B.M. | <input type="checkbox"/> 加工拆圖, 然後生產 | <input type="checkbox"/> 尺寸表 |
| <input type="checkbox"/> 正式鋁料 B.M. | <input type="checkbox"/> 技術上資料 / 指示 | <input type="checkbox"/> 報價 |
| <input type="checkbox"/> 配件 B.M. | <input type="checkbox"/> 樣辦或貨品說明書 | <input type="checkbox"/> 分判合約 |
| <input type="checkbox"/> 其他: _____ | | |

內容:

現附上試模窗百叶加圖, 請送 EI/1472 的地址。

(只修改窗号)

請在 29/2 前完成上列要求。

附:

以上項目為:

原合約工程包

原合約工程加 / 減賬

新工程報價

原因: -

分發東莞各部門:

- () 生產技術總監 連附件 () 技術部 連附件 () 生產部 連附件 () 機械設計部 連附件
 () 採購部 連附件 (✓) 生產統籌部 連附件
 () 質檢部 連附件 () 會計部 連附件 () 報關組 連附件 () 其他 _____ 連附件

分發香港各部門:


- () 行政部 連附件 () 會計部 連附件 () 統籌部 連附件 () 工程部地盤科文(柄) 連附件
 () 採購部 連附件 () QS 部 連附件 () 維修部 連附件 () 其他 _____ 連附件

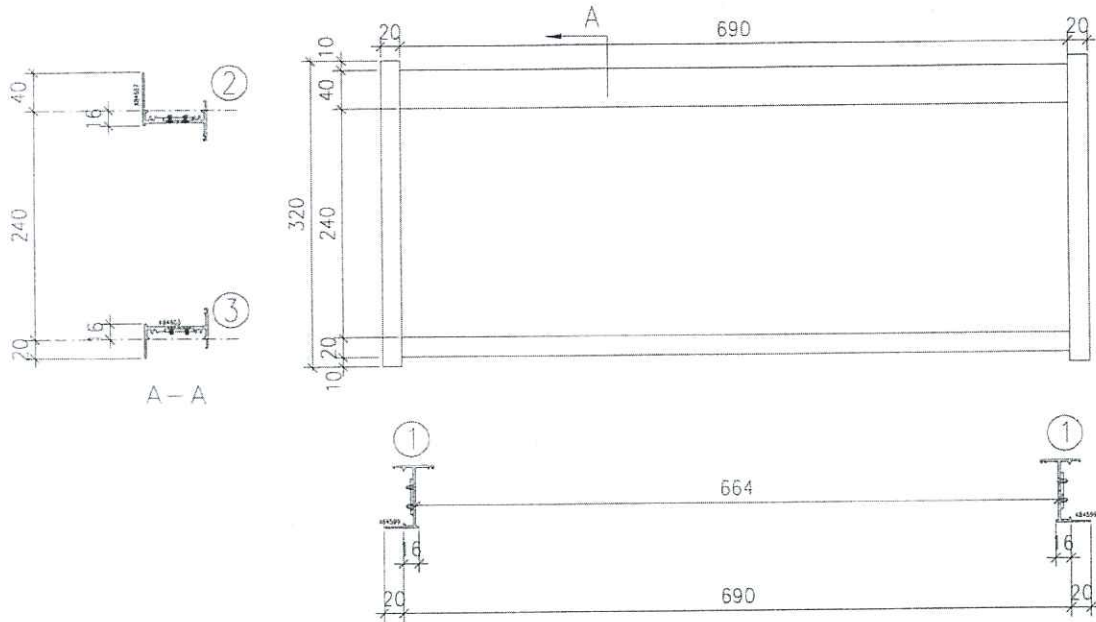
傳遞編號:

HK 0246

發件人簽署:

項目經理簽署:

 美特鋁質有限公司 MIDI Aluminium Fabricator Ltd.	工程號	J851	拆圖	Kin	2020/2/24
	地盤	試模窗	復核		
名稱	65窗百業拆圖	顏色	任何顏色	批准	



序號	料號	名稱	出筭	長度 (mm)	支/幅	加工說
1	X84599	百業生邊企		320	2	AB01-C
2	X84667	百業生頂橫		664	1	AB01-C
3	X84603	百業生底橫		664	1	AB01-C

加工細則				
① ②	頂留10 mm			
① ②	底留10 mm			
企料底部開避位 _____ mm				
底橫料防水巴鋸去 _____ mm				
水線孔在企料——頂底				
安裝扣碼				
多點鎖芯型號:				
手柄型號:				
限位撐型號:				
T窗最大開度:				
窗玉搭位數:				
窗款	寬度 (mm)	高度 (mm)	支/幅	撐長
大圖版次		本圖版		
		日期		
窗號			數量	
T1/W32(L0)			1 幅	
T1/W32MIR(L0)			幅	
TZ/W2(L0)			幅	
TZ/W32MIR(L0)			幅	
圖號		J851-AL-L04		