

工程指示 / 要求簡箋(E.I.)

工程指示編號：EI/ 1529 /20 修改版次：  
 工程編號：J851 工程名稱：青衣明翹滙  
 工程項目：有鎖拉手樣板  
 收件人：生統 發件人：Joe Chan 日期：21/2/2020

要求提供 /  確認 事項：

- |                                    |                                     |                               |
|------------------------------------|-------------------------------------|-------------------------------|
| <input type="checkbox"/> 初步鋁料 B.M. | <input type="checkbox"/> 加工拆圖，然後生產  | <input type="checkbox"/> 尺寸表  |
| <input type="checkbox"/> 正式鋁料 B.M. | <input type="checkbox"/> 技術上資料 / 指示 | <input type="checkbox"/> 報價   |
| <input type="checkbox"/> 配件 B.M.   | <input type="checkbox"/> 樣辦或貨品說明書   | <input type="checkbox"/> 分判合約 |
| <input type="checkbox"/> 其他：_____  |                                     |                               |

內容：

煩請提供樣板，送香港寫字樓

1. 東成 2019-05K 拉手 (連鎖匙) 2 隻

2. 東成 2017-D22 拉手 (連鎖匙) 2 隻

顏色：UCT534193 SC-3 或 深灰色

請在 3/3/2020 前完成上列要求。

附有關圖紙 / 文件：

1 + 2 頁

以上項目為：

- 原合約工程包                       原合約工程加 / 減賬                       新工程報價

原因：-

分發東莞各部門：

- ( ) 生產技術總監  連附件    ( ) 技術部     連附件    ( ) 生產部     連附件    ( ) 機械設計部  連附件  
 ( ) 採購部     連附件    (✓) 生產統籌部  連附件    梅 軍  
 ( ) 質檢部     連附件    ( ) 會計部     連附件    ( ) 報關組     連附件    ( ) 其他 \_\_\_\_\_  連附件

分發香港各部門：

- ( ) 行政部  連附件    ( ) 會計部  連附件    ( ) 統籌部  連附件    ( ) 工程部地盤科文  連附件  
 ( ) 採購部  連附件    ( ) QS 部  連附件    ( ) 維修部  連附件    ( ) 其他 \_\_\_\_\_  連附件

傳遞編號：

HK 0198/20

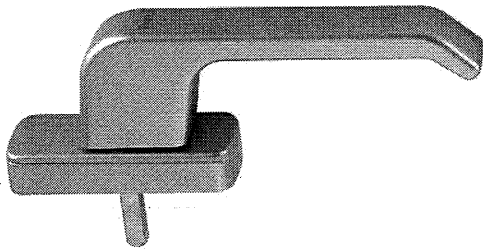
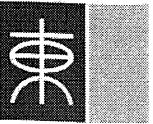
發件人簽署：

項目經理簽署：

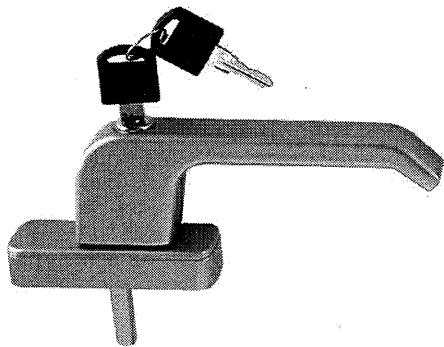
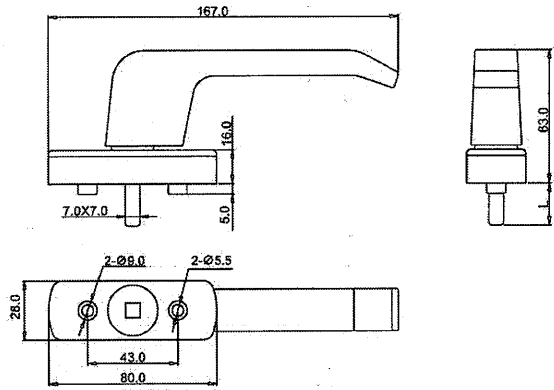
P.P.

11

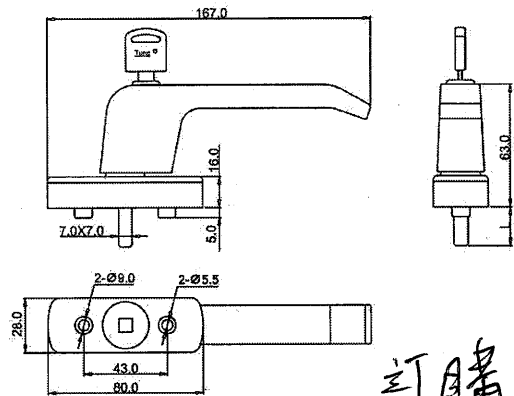
# 四方轴两点锁执手系列



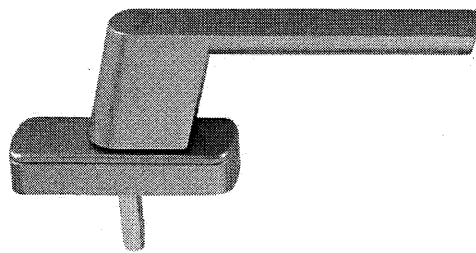
**2019-04** L=可根据要求长度做



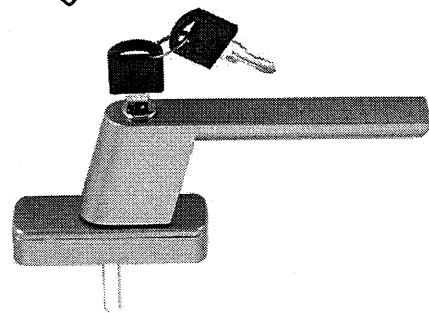
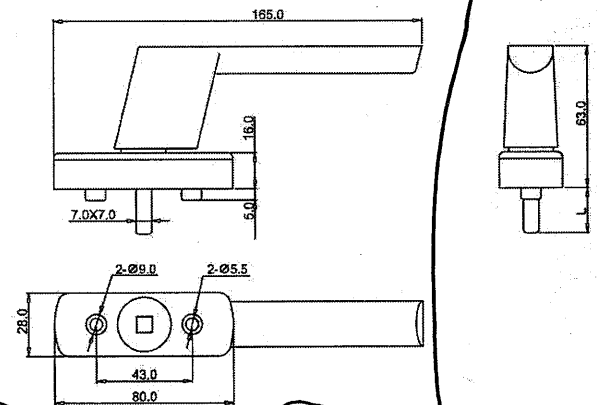
**2019-04k** L=可根据要求长度做



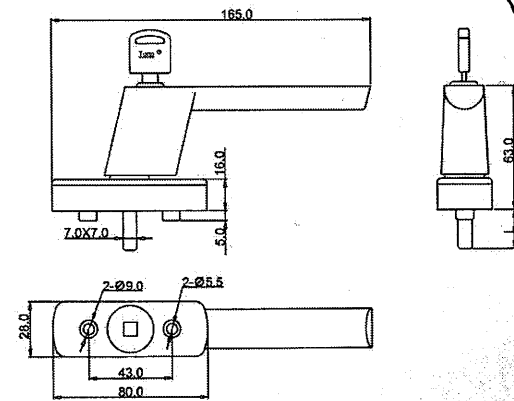
訂購型號



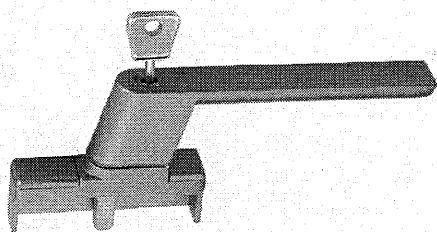
**2019-05** L=可根据要求长度做



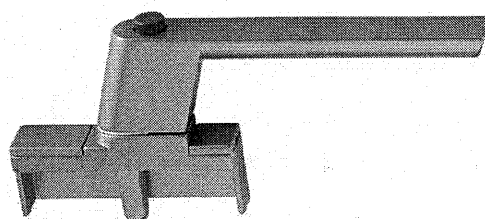
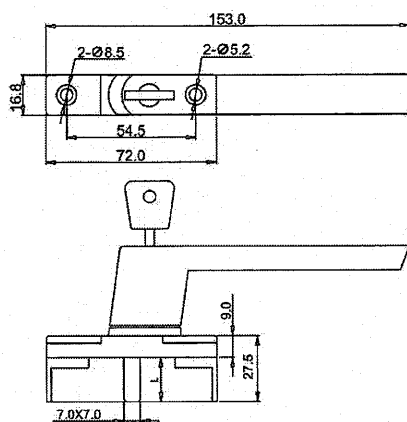
**2019-05k** L=可根据要求长度做



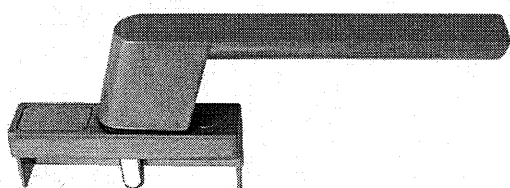
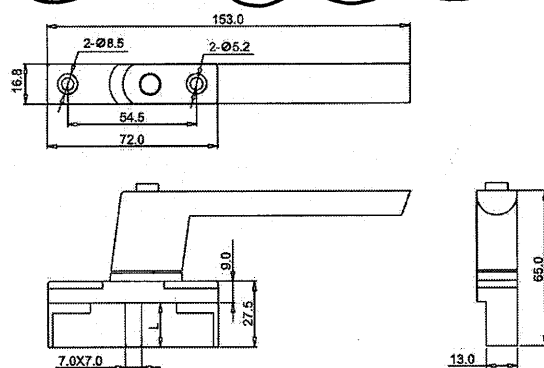
四方轴两点锁执手系列



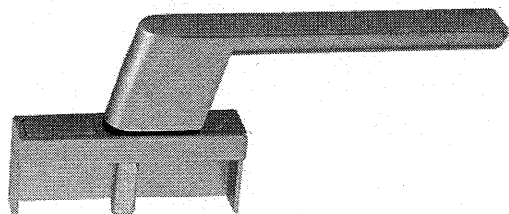
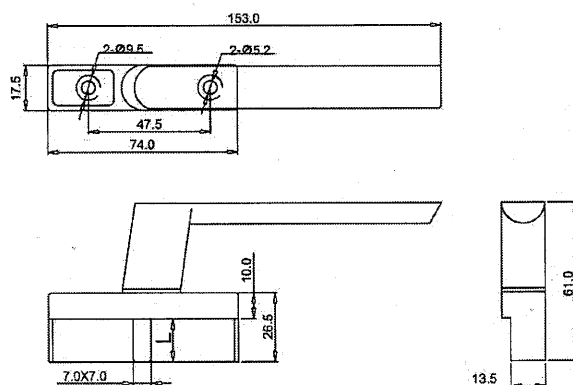
2017-D22带锁匙 L=可根据要求长度做



2017-D23带按钮 L=可根据要求长度做



2017-D2C L=可根据要求长度做



2017-D2F L=可根据要求长度做

