

工程指示編號：EI/1523 / 20 修改版次：-
 工程編號：J851 工程名稱：青衣明翹匯住宅
 工程項目：大貨試模窗鋁摺件加工圖
 收件人：生統 發件人：Leung Hin Wai 日期：20/02/2020

要求提供 / 確認 事項：

- | | | |
|------------------------------------|-------------------------------------|-------------------------------|
| <input type="checkbox"/> 初步鋁料 B.M. | <input type="checkbox"/> 加工拆圖，然後生產 | <input type="checkbox"/> 尺寸表 |
| <input type="checkbox"/> 正式鋁料 B.M. | <input type="checkbox"/> 技術上資料 / 指示 | <input type="checkbox"/> 報價 |
| <input type="checkbox"/> 配件 B.M. | <input type="checkbox"/> 樣辦或貨品說明書 | <input type="checkbox"/> 分判合約 |
| <input type="checkbox"/> 其他：_____ | | |

內容：

因庫存鋁料不足，現提供鋁摺件加工圖作替代方案試模窗之加工。
 數量和長度請由廠統計。

請在 28/2 前完成上列要求。

附： - 1 + 3 頁

以上項目為：

- 原合約工程包 原合約工程加 / 減賬 新工程報價

原因：-

分發東莞各部門：

- 生產技術總監 連附件 技術部 連附件 生產部 連附件 機械設計部 連附件
 採購部 連附件 生產統籌部 連附件
 質檢部 連附件 會計部 連附件 報關組 連附件 其他 _____ 連附件

分發香港各部門：

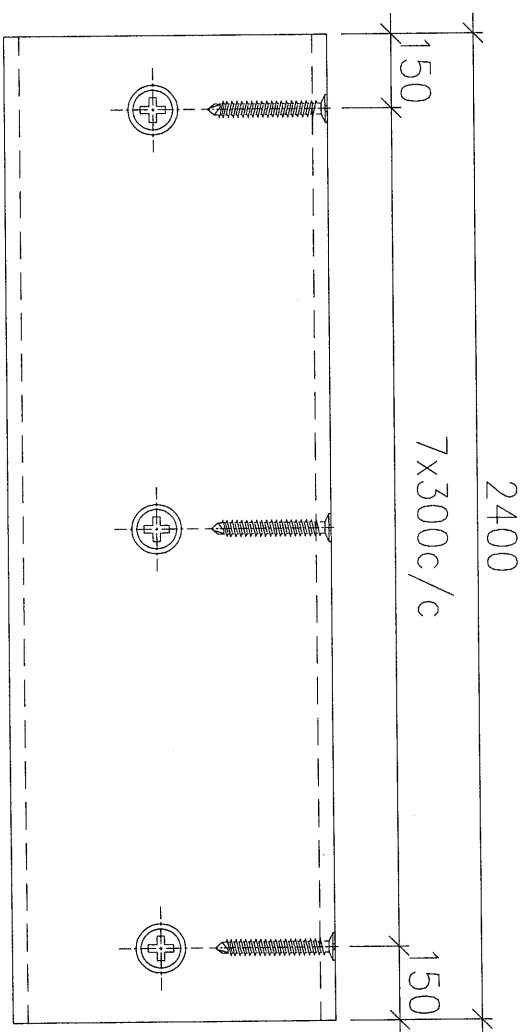
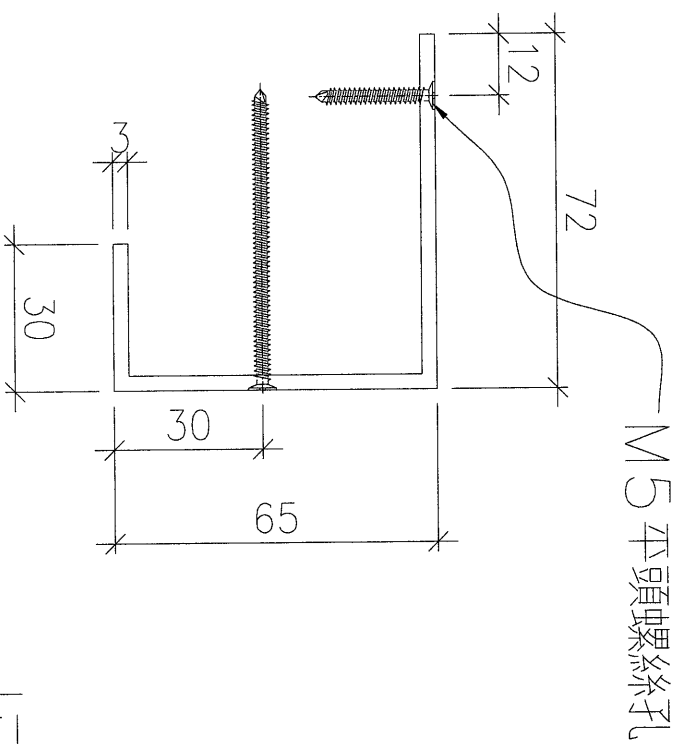
- 行政部 連附件 會計部 連附件 統籌部 連附件 工程部地盤科文(柄) 連附件
 採購部 連附件 QS 部 連附件 維修部 連附件 其他 _____ 連附件

傳遞編號：

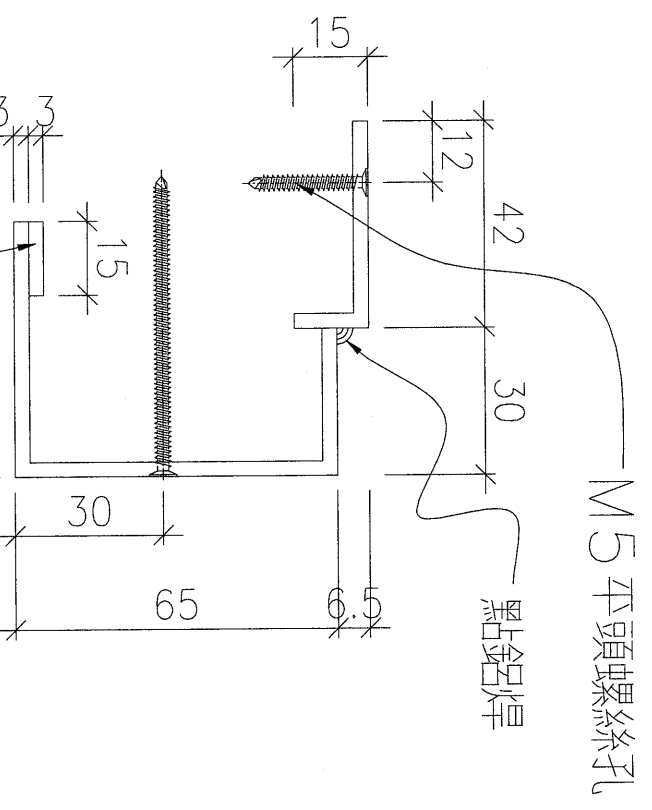
AK 0182

發件人簽署：

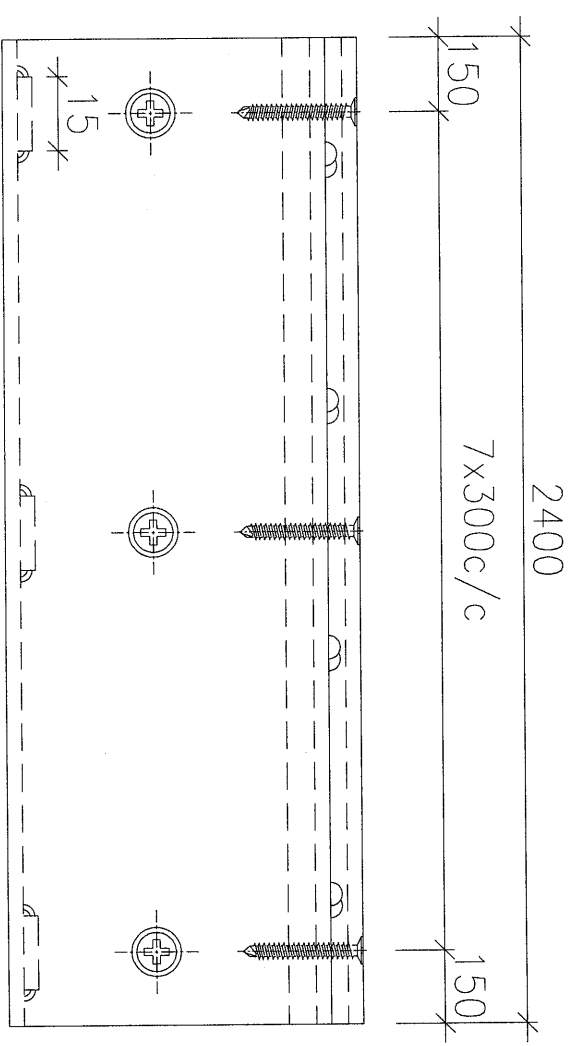
項目經理簽署：



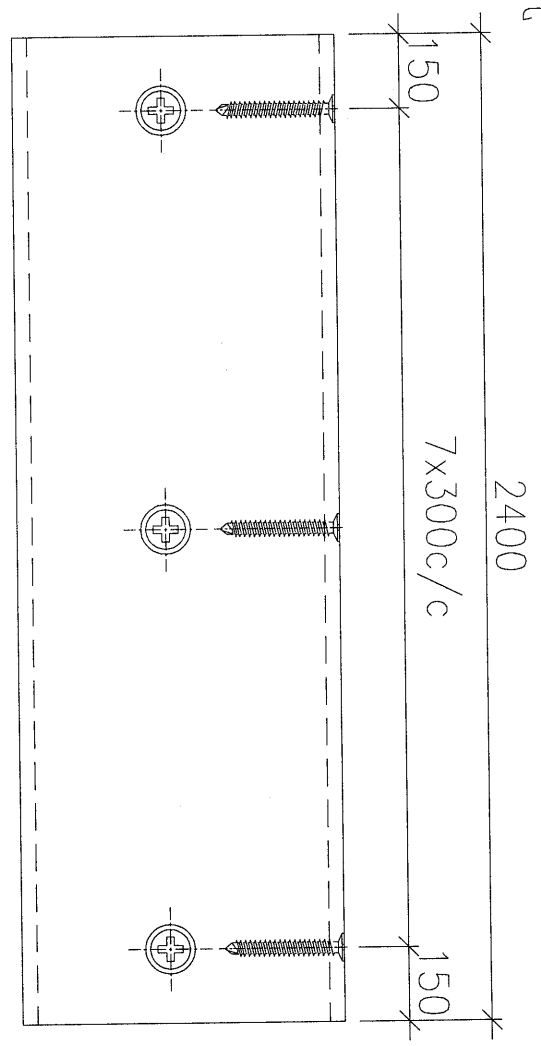
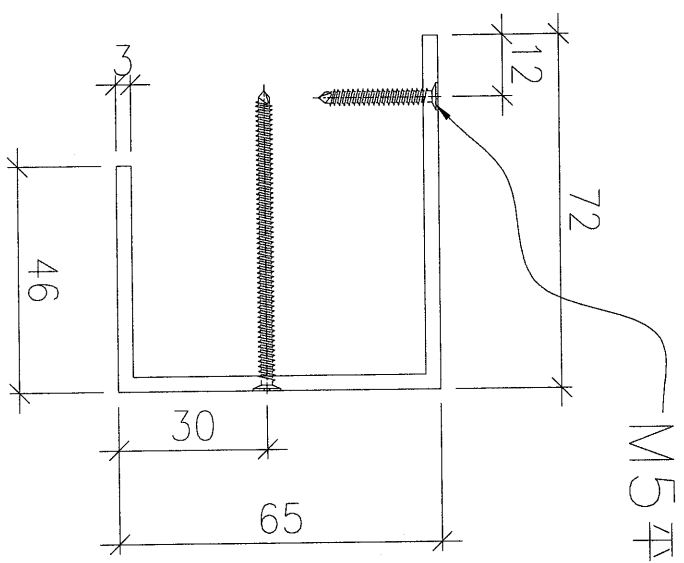
梗邊企用
 梗頂橫用
 梗底橫用



3mm 鋁巴點鋁焊固定



生邊企用
生頂橫用
生底橫用



反拍線邊企用