

工程指示 / 要求簡箋(E.I.)

工程指示編號：EI/1523 / 20 修改版次：A
 工程編號：J851 工程名稱：青衣明翹匯住宅
 工程項目：大貨試模窗鋁摺件加工圖
 收件人：生統 發件人：Leung Hin Wai 日期：20/02/2020 下午

要求提供 / 確認 事項：

- | | | |
|------------------------------------|-------------------------------------|-------------------------------|
| <input type="checkbox"/> 初步鋁料 B.M. | <input type="checkbox"/> 加工拆圖，然後生產 | <input type="checkbox"/> 尺寸表 |
| <input type="checkbox"/> 正式鋁料 B.M. | <input type="checkbox"/> 技術上資料 / 指示 | <input type="checkbox"/> 報價 |
| <input type="checkbox"/> 配件 B.M. | <input type="checkbox"/> 樣辦或貨品說明書 | <input type="checkbox"/> 分判合約 |
| <input type="checkbox"/> 其他：_____ | | |

內容：

因庫存鋁料不足，現提供鋁摺件加工圖作替代方案試模窗之加工。
 數量和長度請由廠統計。

前版次作廢，請看此份完整版次

請在 28/2 前完成上列要求。

附：- 1+4 頁

以上項目為：

- 原合約工程包 原合約工程加 / 減賬 新工程報價

原因：-

分發東莞各部門：

- () 生產技術總監 連附件 () 技術部 連附件 () 生產部 連附件 () 機械設計部 連附件
 () 採購部 連附件 () 生產統籌部 連附件
 () 質檢部 連附件 () 會計部 連附件 () 報關組 連附件 () 其他 _____ 連附件

分發香港各部門：

- () 行政部 連附件 () 會計部 連附件 () 統籌部 連附件 () 工程部地盤科文(柄) 連附件
 () 採購部 連附件 () QS 部 連附件 () 維修部 連附件 () 其他 _____ 連附件

傳遞編號：

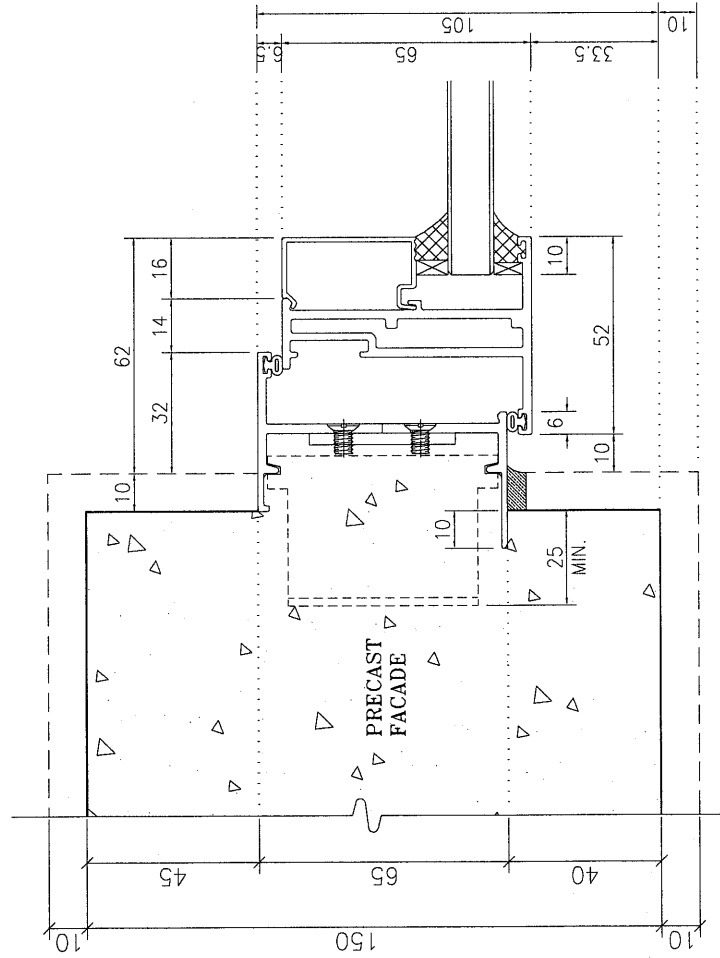
AK 0187

發件人簽署：

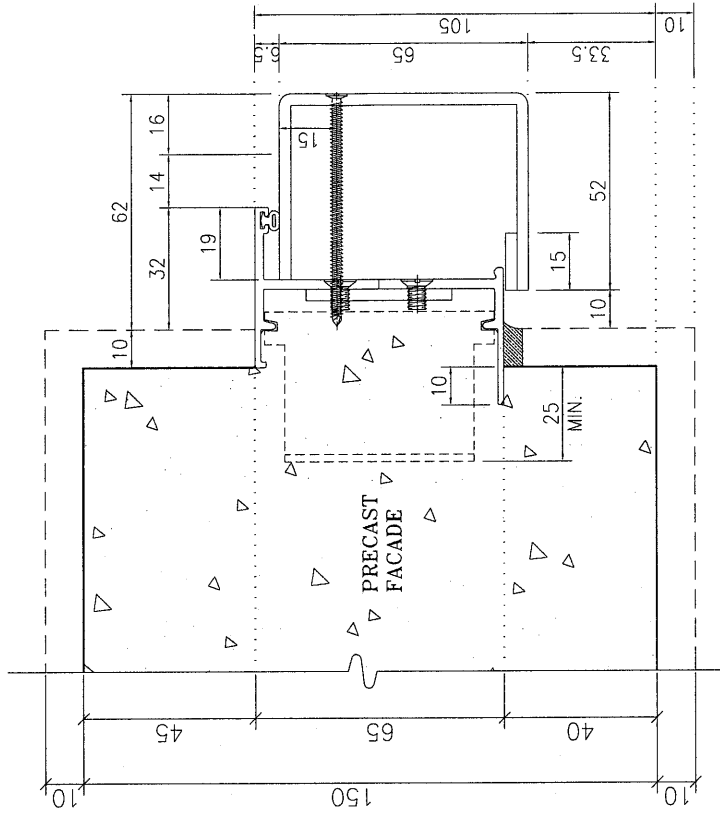
Handwritten signature

項目經理簽署：

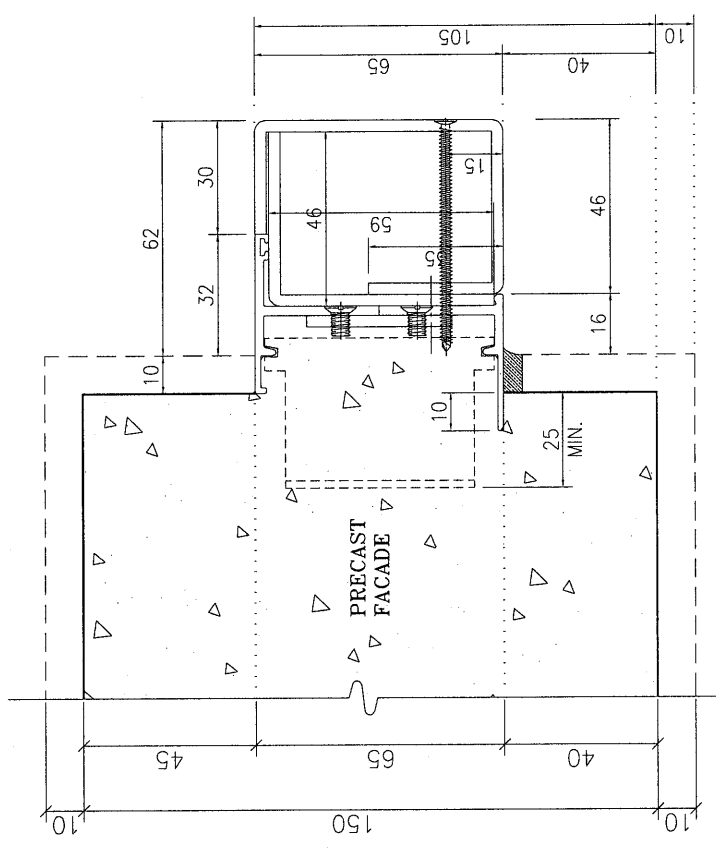
Handwritten signature



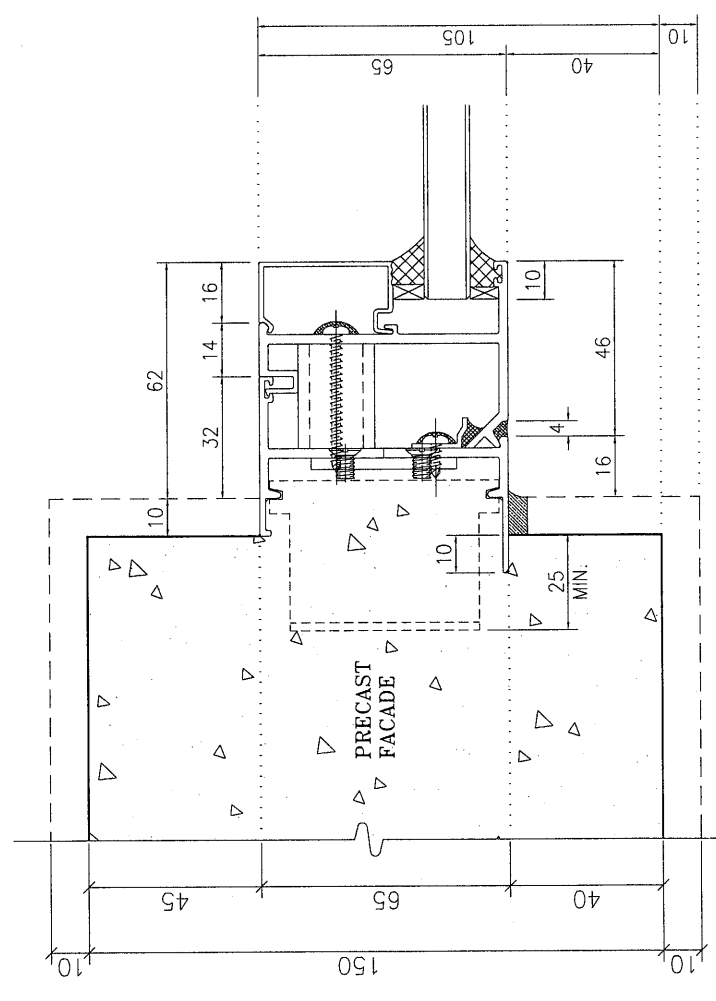
生窗 原設計



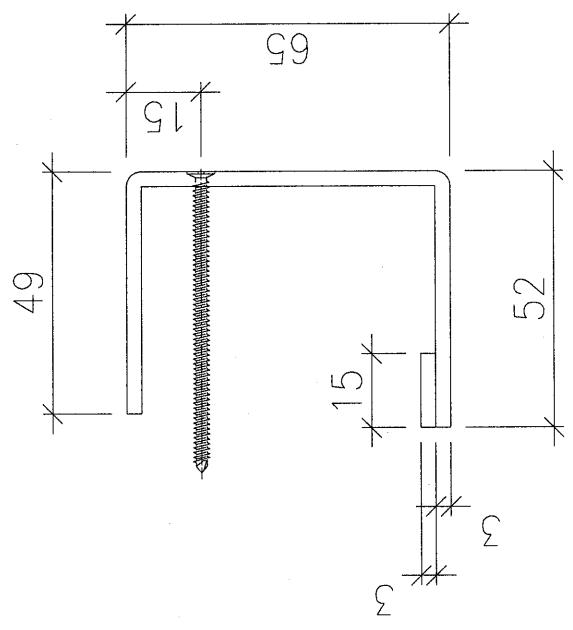
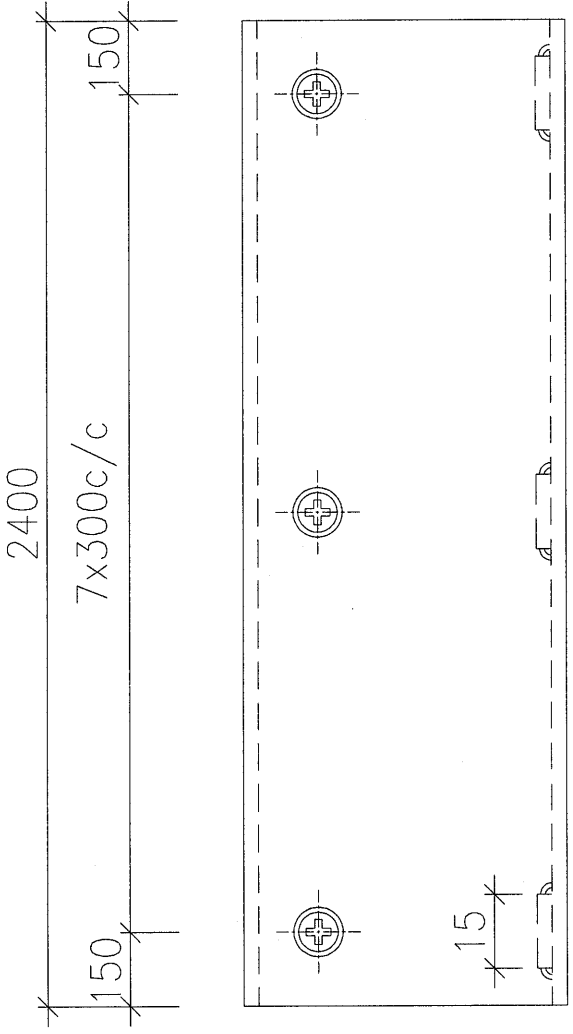
生窗 代替方案



反拍線代替方案



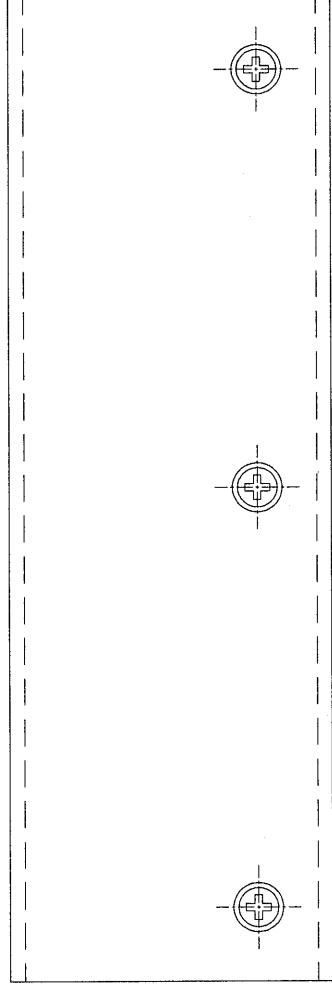
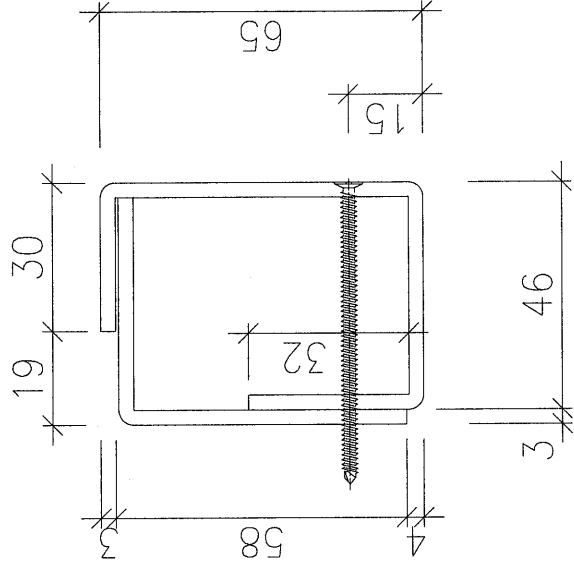
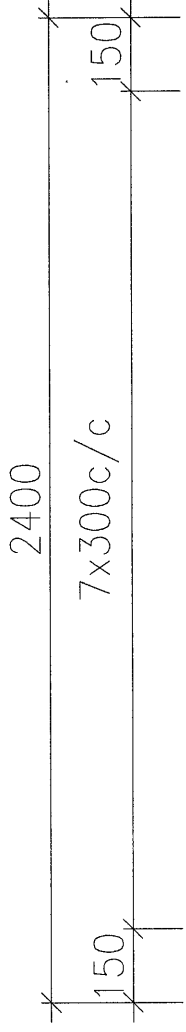
反拍線原設計



生窗

代替方案

鋁摺件



反拍線代替方案

鋁摺件