



工程指示 / 要求簡箋(E.I.)

工程指示編號：EI / 1512 / 20

修改版次：-

工程編號：J851

工程名稱：青衣 明翹匯

工程項目：配件 BM (預制窗)

收件人：廠生統

發件人：Leung Hin Wai

日期：13/02/2020

要求提供 / 確認 事項：

- | | | |
|------------------------------------|-------------------------------------|-------------------------------|
| <input type="checkbox"/> 初步鋁料 B.M. | <input type="checkbox"/> 加工拆圖，然後生產 | <input type="checkbox"/> 尺寸表 |
| <input type="checkbox"/> 正式鋁料 B.M. | <input type="checkbox"/> 技術上資料 / 指示 | <input type="checkbox"/> 報價 |
| <input type="checkbox"/> 配件 B.M. | <input type="checkbox"/> 樣辦或貨品說明書 | <input type="checkbox"/> 分判合約 |
| <input type="checkbox"/> 其他：_____ | | |

內容：

請按附頁 BM 訂配件。

佛沙厂地址：东莞市沙田鎮福祿沙管理區
 东莞鴻輝建築材料製品有限公司
 請美而特廠安排有關人員在佛沙厂收貨

請在_____前完成上列要求。

附：-

以上項目為：

- 原合約工程包 原合約工程加 / 減賬 新工程報價

原因：-

分發東莞各部門：

- () 生產技術總監 連附件 () 技術部 連附件 () 生產部 連附件 () 機械設計部 連附件
 () 採購部 連附件 () 生產統籌部 連附件 楊榮輝
 () 質檢部 連附件 () 會計部 連附件 () 報關組 連附件 () 其他 _____ 連附件

分發香港各部門：

- () 行政部 連附件 () 會計部 連附件 () 統籌部 連附件 () 工程部地盤科文(柄) 連附件
 () 採購部 連附件 () QS 部 連附件 () 維修部 連附件 () 其他 _____ 連附件

傳遞編號：

HK0162

發件人簽署：

項目經理簽署：

Handwritten signatures in blue ink.

廠用配件B.M.表

BM編號: 851-WI-M01-F-HP01

工程號: J-851	計算: xiaoyb	日期: 9/2/2020	送呈: 施哥
地盤名稱: TY190	核對:	日期: 13/5-2020	副本:
項目類別: 預制窗	批准:	日期:	

修改版本: 此BM依據 2020/02/07施工圖紙資料計算

序號	修改內容	配件圖號	物料編號	配件名稱	顏色	實用	後備	總數	單位	備注
1				#9x1"圓頭鋼牙	S.S-304	40000		40000	粒	窗組框
2				#9x1"平頭鋼牙	S.S-304	20000		20000	粒	修百叶片
3				#8x1/2"圓頭鋼牙	S.S-316	1612	88	1700	粒	修窗片
4				#8x5/8"平頭鋼牙	S.S-316	5000		5000	粒	修百叶玉
5				#6x1.5"圓頭鋼牙	S.S-316	3000		3000	粒	修反拍線
6				#6x5/16"圓頭鋼牙	S.S-316	3000		3000	粒	修反拍線擋膠鋁角
7				3/16x3/8"平頭機絲	S.S-316	10440	210	10650	粒	修窗夾巴;
8				3/16x5/16"平頭機絲	S.S-316	14000		14000	粒	修防护玻璃铝槽+窗玉组角
9				3/16x7/16"平頭機絲	S.S-316	2850	150	3000	粒	修扇撐(窗玉)
10				3/16x7/16"圓頭機絲	S.S-316	9500	500	10000	粒	修扇撐(窗玉)
11				3/16x5/8"圓頭機絲	S.S-316	8550	450	9000	粒	修扇撐(窗框)
12				3/16x2"平頭機絲	S.S-316	4000	0	4000	粒	修梗夾企
13				3/16x7/8"平頭機絲	S.S-316	7000	0	7000	粒	修生夾企
14				3/16x3/8"平頭機絲	S.S-316	5700	300	6000	粒	修扇撐加力巴(窗玉)
15				3/16x1/2"平頭機絲	S.S-316	2500	100	2600	粒	修扇撐加力巴(框中橫)
16				3/16x3/8"圓頭機絲	S.S-316	6960	140	7100	粒	修窗打碼
17				65窗片	黑色	1612	88	1700	個	SH窗/個,TH窗/2個
18				TC903打碼	S.S	3480	70	3550	個	50窗用,窗/2組,SH大于1300用3点
19				50窗鎖盒	鍍合金	1425	35	1460	個	配相關螺絲
20				50窗鎖點(14mm高)	S.S.#316	3480	70	3550	個	50窗用,窗/2組,SH大于1300用3点
21				东城 50窗夾巴,9mm高	UCCT534193SC-3	3480	70	3550	個	50窗用,窗/2組,SH大于1300用3点
22				Anderberg(Truth) 重型扇撐	S.S-301 #316	374	16	390	支	已訂購
23				Anderberg(Truth) 重型扇撐	S.S-601 #316	762	24	786	支	已訂購
24				Anderberg(Truth) 重型扇撐	S.S-601 #316	1714	46	1760	支	已訂購
25				材質: Santoprene	黑色	12000	0	12000	米	65窗和FD門用膠條
26				DC-791	灰色 (dark grey)	2000	0	2000	支	門窗組裝碰口,螺絲頭,反拍線防水用
27				密封膠,300ml/支	白色	35	0	35	卷	1mx100m/卷,包裝用
28				泡泡膠紙	透明	150	0	150	卷	45m/卷,配泡泡膠紙包裝用
29				透明膠紙	白色	1350	50	1400	卷	23m/卷(包大料用)
30				四寸保護膠紙	白色	330	20	350	卷	23m/卷(包大料用)
31				三寸保護膠紙	白色	1070	30	1100	卷	23m/卷(包大料用)
32				二寸保護膠紙	白色	100		100	卷	23m/卷(包大料用)

已訂扇撐
E1/1410
不用再訂



美特鋁質 有限公司
MIDI Aluminium Fabricator Ltd.

香港地盤配件B.M.表


BM編號: 851-W1-M01-ST-HP01

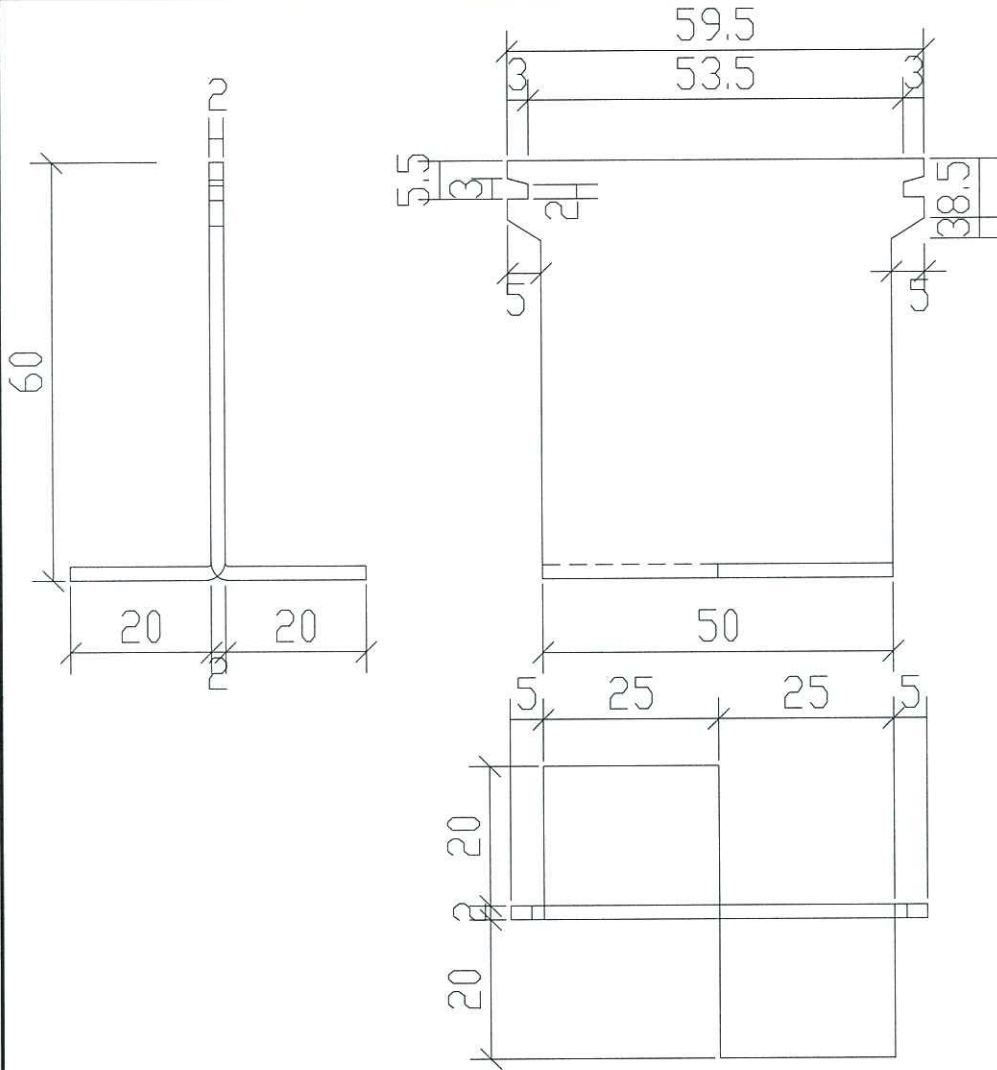
工程號:	J-851	計算:	xiaoyb	日期:	9/2/2020	送呈:	施哥
地盤名稱	TY190	核對:		日期:	13/5-2020	副本:	
項目類別	預制窗	批准:		日期:			

此BM依據 2020/02/07施工圖紙資料計算

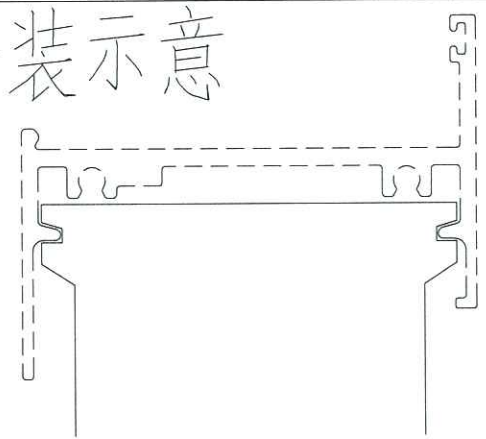
序號	修改內容	配件圖號	物料編號	配件名稱	顏色	實用	後備	總數	單位	備注
1				3/16x1/4"圓頭機絲	S.S-316	4000		4000	粒	修防护玻璃铝槽
2			2017-D2A	手柄連底座	東城右手柄(外看左开, TH)	790	20	810	個	配相關螺絲
3			2017-D2A	手柄連底座	東城左手柄(外看右开)	635	15	650	個	配相關螺絲
4			DC-791	牆边防水胶	灰色 (dark grey)	1900	20	1920	支	300ml/支

EG-DWG4

 美特鋁質有限公司 MIDI Aluminium Fabricator Ltd.				類別		物料號		
				制圖	xyb	13/2-2020	圖號	J851-PM
修改				復核			數量	-
日期				批准			位置	



安裝示意



圖號	數量	單件重量
J851-PM	-	0.055

工程號	J-851	地盤	TY190	附 件		
名稱	65窗 F.D門磨耳加工圖		採		用	
材料	1.5mm厚鐵板		地盤		<input checked="" type="checkbox"/>	
顏色	熱浸鋅		工廠			

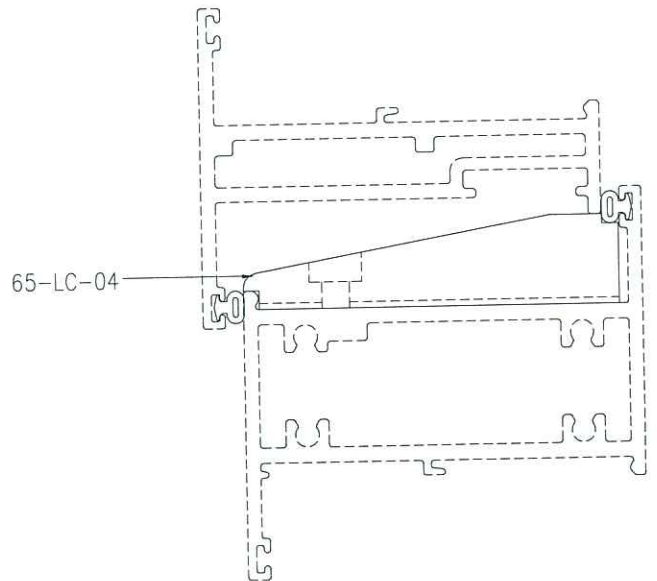
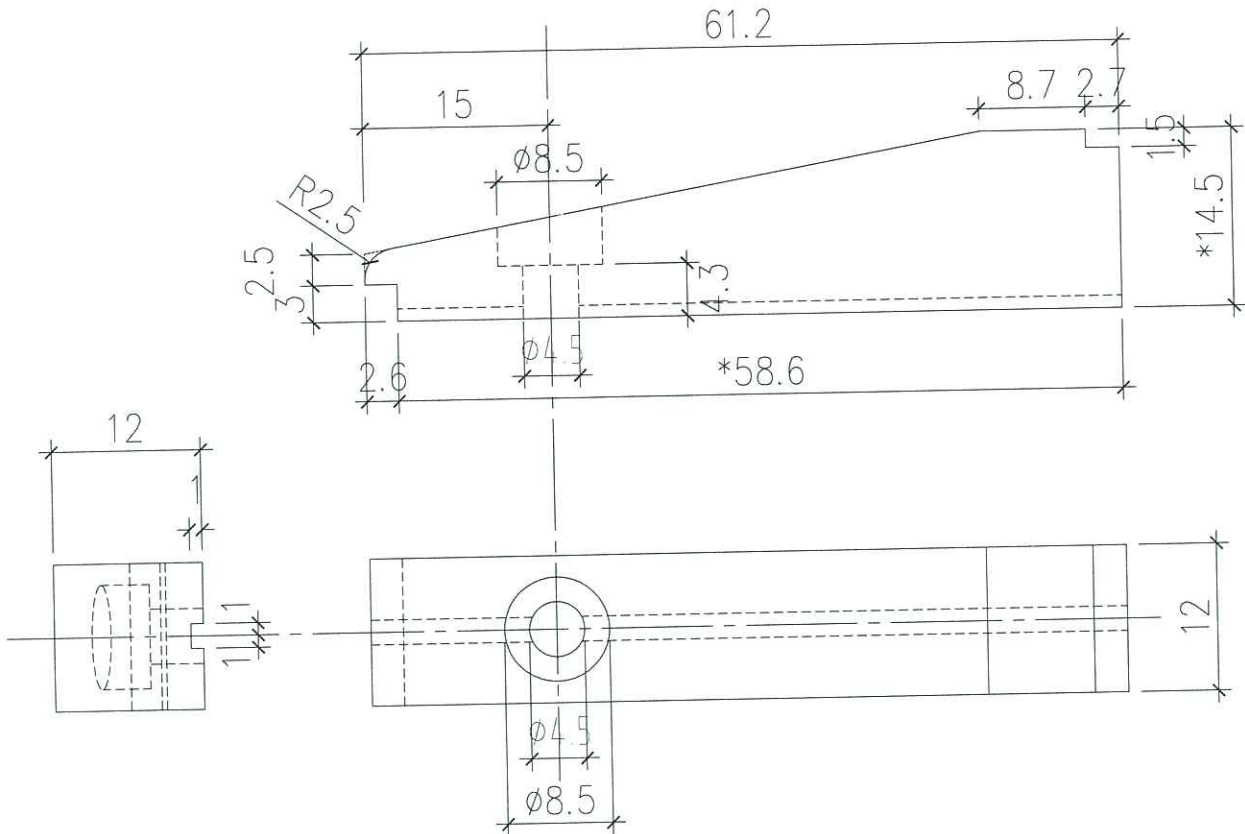


MIDI ALUMINIUM
FABRICATOR LTD.
HAREWARE DRAWING

DRG. NO. :
65-LC-04

JOB NO. : -
DATE : 11 Feb. 2020

TITLE :
65窗窗拈



*重要尺寸±0.2

MATCH WITH ALUM. FINISH

MATERIAL NYLON

FINISH : --

USED IN : FACTORY / ~~SITE~~

PART NO.	SUPPLEMENTARY ACCESSORIES	UNIT	TOTAL	NO	DATE	REVISION	INT.	APPROVED :	DATE :
								DRAWN :	DATE :
								WAI	-
								CHECK :	DATE :