



工程指示 / 要求簡箋(E.I.)

工程指示編號：EI/1512/20

修改版次：G

工程編號：J851

工程名稱：青衣 明翹匯

工程項目：配件 BM (預制窗)

收件人：

廠生統

發件人：Leung Hin Wai

日期：8/4-2020

要求提供 / 確認 事項：

- | | | |
|------------------------------------|-------------------------------------|-------------------------------|
| <input type="checkbox"/> 初步鋁料 B.M. | <input type="checkbox"/> 加工拆圈，然後生產 | <input type="checkbox"/> 尺寸表 |
| <input type="checkbox"/> 正式鋁料 B.M. | <input type="checkbox"/> 技術上資料 / 指示 | <input type="checkbox"/> 報價 |
| <input type="checkbox"/> 配件 B.M. | <input type="checkbox"/> 樣辦或貨品說明書 | <input type="checkbox"/> 分判合約 |
| <input type="checkbox"/> 其他：_____ | | |

內容：

請按附頁 BM 訂配件。收到廠回復窗沾需修改

請在 _____ 前完成上列要求。

附： -

以上項目為：

原合約工程包

原合約工程加 / 減賬

新工程報價

原因： -

分發東莞各部門：

- | | | | |
|--|---|---|--|
| <input type="checkbox"/> 生產技術總監 <input type="checkbox"/> 連附件 | <input type="checkbox"/> 技術部 <input type="checkbox"/> 連附件 | <input checked="" type="checkbox"/> 生產部 <input checked="" type="checkbox"/> 連附件 | <input type="checkbox"/> 機械設計部 <input type="checkbox"/> 連附件 |
| <input type="checkbox"/> 採購部 <input type="checkbox"/> 連附件 | <input checked="" type="checkbox"/> 生產統籌部 <input checked="" type="checkbox"/> 連附件 | 楊榮輝 | |
| <input type="checkbox"/> 質檢部 <input type="checkbox"/> 連附件 | <input type="checkbox"/> 會計部 <input type="checkbox"/> 連附件 | <input type="checkbox"/> 報關組 <input type="checkbox"/> 連附件 | <input type="checkbox"/> 其他 _____ <input type="checkbox"/> 連附件 |

分發香港各部門：

- | | | | |
|---|--|---|--|
| <input type="checkbox"/> 行政部 <input type="checkbox"/> 連附件 | <input type="checkbox"/> 會計部 <input type="checkbox"/> 連附件 | <input type="checkbox"/> 統籌部 <input type="checkbox"/> 連附件 | <input type="checkbox"/> 工程部地盤科文(柄) <input type="checkbox"/> 連附件 |
| <input checked="" type="checkbox"/> 採購部 <input checked="" type="checkbox"/> 連附件 | <input type="checkbox"/> QS 部 <input type="checkbox"/> 連附件 | <input type="checkbox"/> 維修部 <input type="checkbox"/> 連附件 | <input type="checkbox"/> 其他 _____ <input type="checkbox"/> 連附件 |

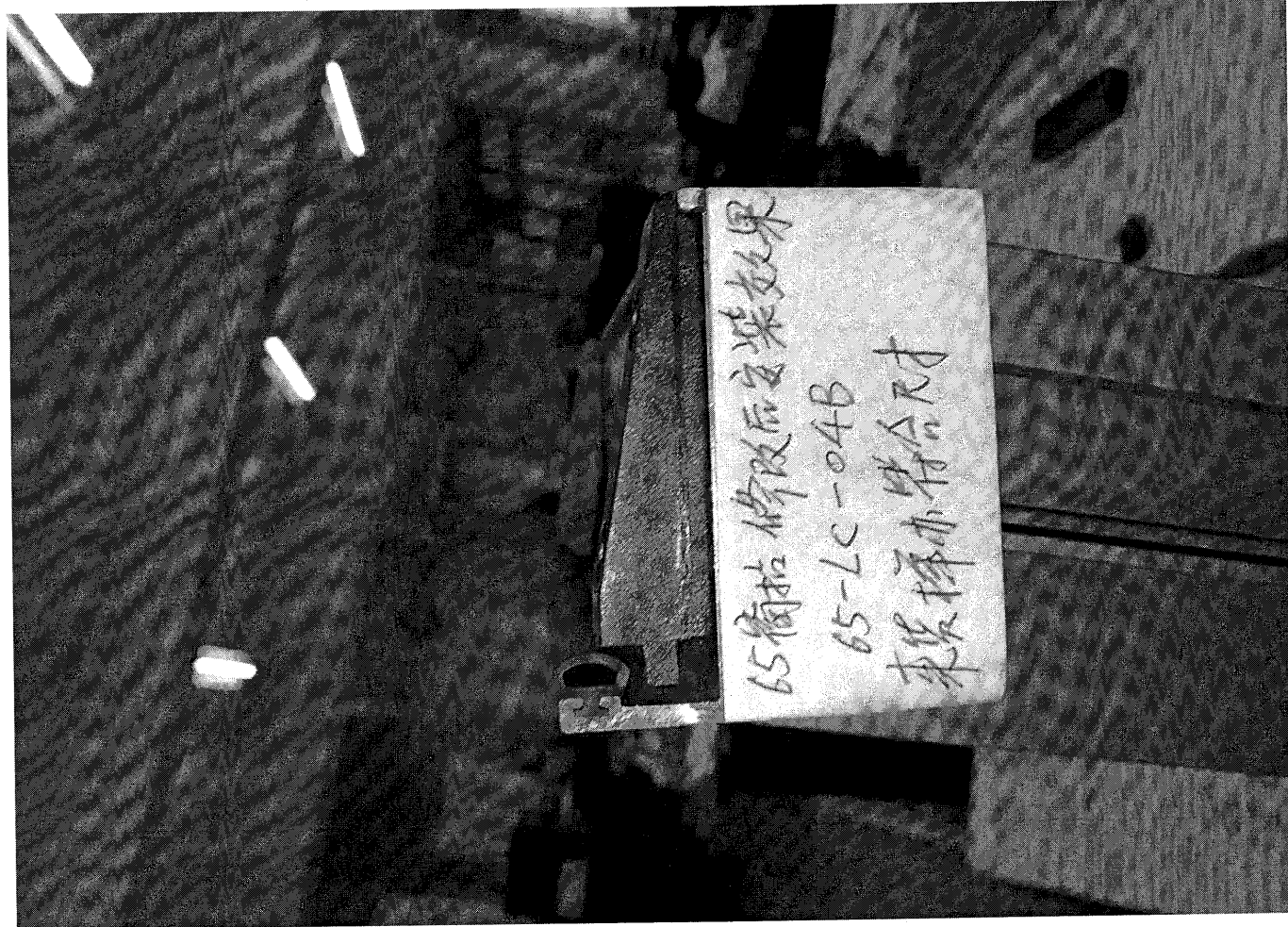
傳遞編號：

HK 0535

發件人簽署：

項目經理簽署：

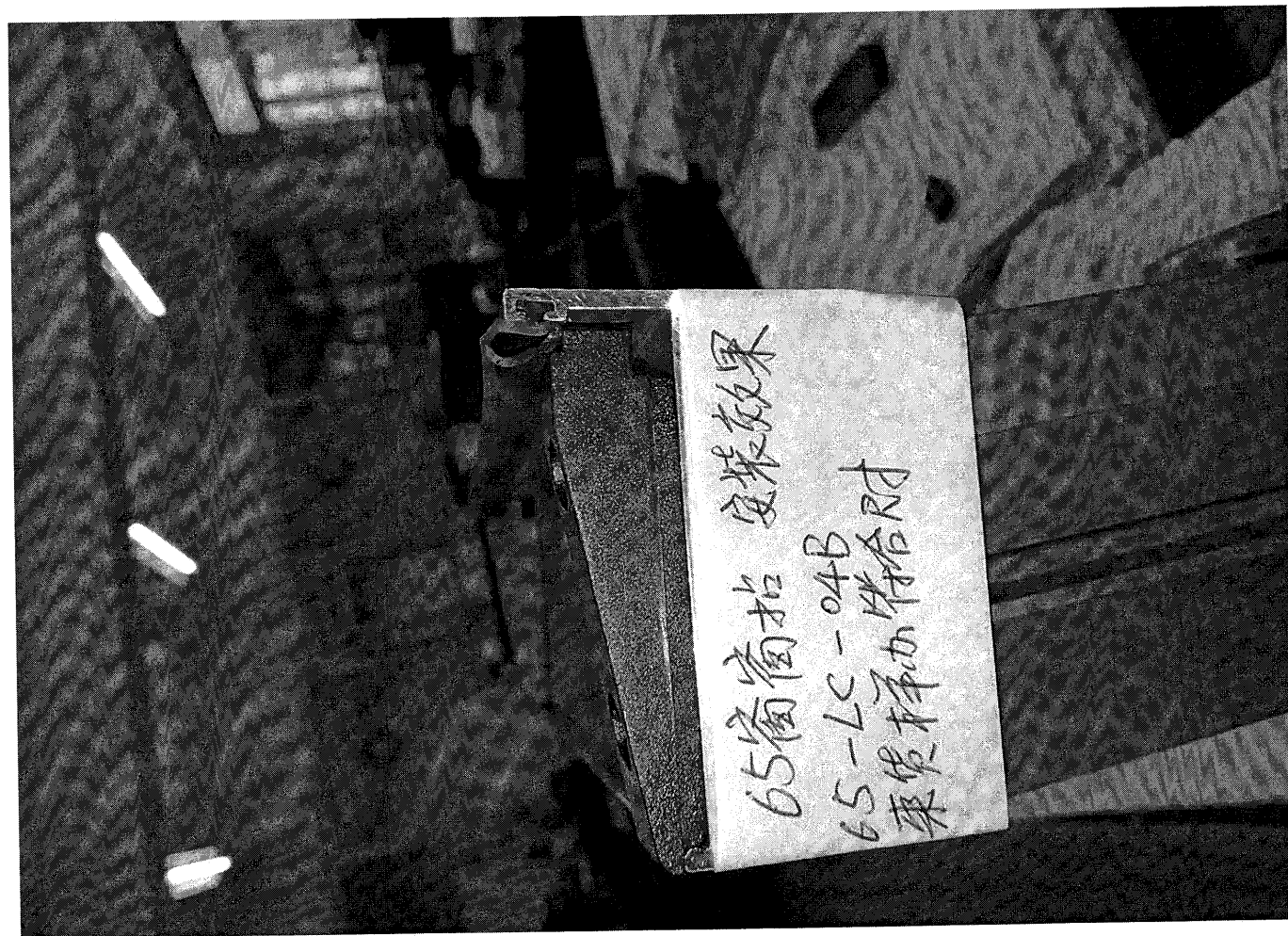
LP
LP.p



65窗盲 修改后安装效果

65-LC-04B

来货样亦符合尺寸



65窗盲 安装效果

65-LC-04B

来货样亦符合尺寸

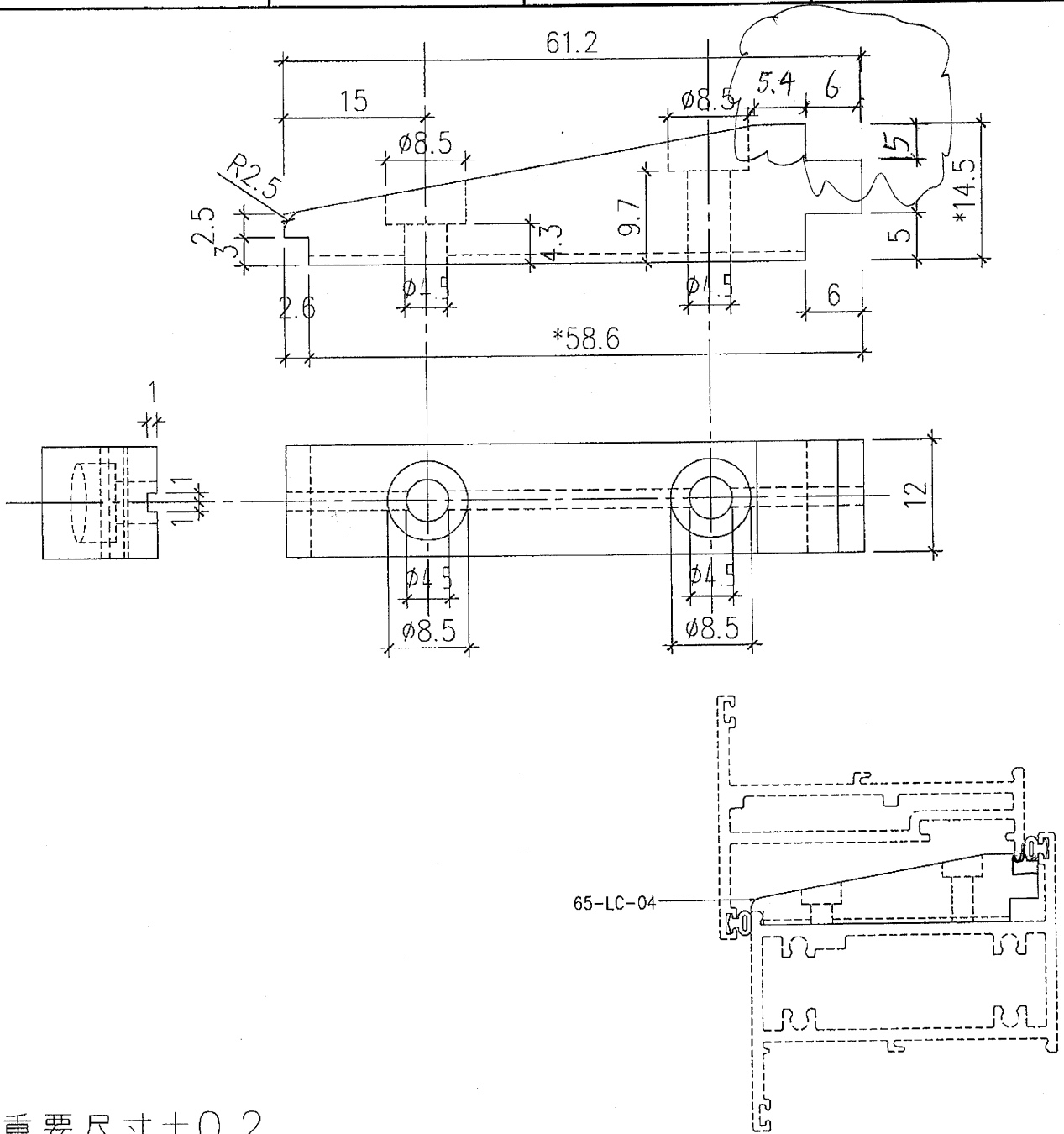


MIDI ALUMINIUM
FABRICATOR LTD.
HAREWARE DRAWING

DRG. NO. :
65-LC-04C

JOB NO. : -
DATE : 11 Feb. 2020

TITLE :
65窗窗拈



*重要尺寸 ± 0.2

MATCH WITH ALUM. FINISH

MATERIAL NYLON

FINISH : --

USED IN : FACTORY / ~~SITE~~

PART NO.	SUPPLEMENTARY ACCESSORIES	UNIT	TOTAL	NO	DATE	REVISION	INT.	APPROVED	DATE	
				A	2/3/20				8/4-2020	
				B	2/3/20				DRAWN :	DATE :
				C	8/4/20				WAI	-
								CHECK :	DATE :	