



工程指示 / 要求簡箋(E.I.)

工程指示編號：EI/1512/20

修改版次：D

工程編號：J851

工程名稱：青衣 明翹匯

工程項目：配件 BM (預制窗)

收件人：廠生統

發件人：Leung Hin Wai

日期：16/3-2020

要求提供 / 確認 事項：

- | | | |
|------------------------------------|-------------------------------------|-------------------------------|
| <input type="checkbox"/> 初步鋁料 B.M. | <input type="checkbox"/> 加工拆圍，然後生產 | <input type="checkbox"/> 尺寸表 |
| <input type="checkbox"/> 正式鋁料 B.M. | <input type="checkbox"/> 技術上資料 / 指示 | <input type="checkbox"/> 報價 |
| <input type="checkbox"/> 配件 B.M. | <input type="checkbox"/> 樣辦或貨品說明書 | <input type="checkbox"/> 分判合約 |
| <input type="checkbox"/> 其他：_____ | | |

內容：

請按附頁 BM 訂配件。

修改窗沾

請在 _____ 前完成上列要求。

附： -

以上項目為：

- 原合約工程包 原合約工程加 / 減賬 新工程報價

原因： -

分發東莞各部門：

- () 生產技術總監 連附件 () 技術部 連附件 (/) 生產部 連附件 () 機械設計部 連附件
 () 採購部 連附件 (/) 生產統籌部 連附件 楊榮輝
 () 質檢部 連附件 () 會計部 連附件 () 報關組 連附件 () 其他 _____ 連附件

分發香港各部門：

- () 行政部 連附件 () 會計部 連附件 () 統籌部 連附件 () 工程部地盤科文(柄) 連附件
 (/) 採購部 連附件 () QS 部 連附件 () 維修部 連附件 () 其他 _____ 連附件

傳遞編號：


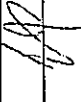
HK0355

發件人簽署：

仲

項目經理簽署：

仲 117

| | | | | |
|--|------------------|---|----------------|--------|
|  美特鋁質 有限公司 Meitong Aluminum Fabricator Ltd. | 工程號: J-851 | 計算: xiaoyb | 日期: 24/12/2020 | 送呈: 施哥 |
| | 地盤名稱: TY190 | 核對:  | 日期: 10/3-2020 | 副本: |
| | 項目類別: 預制窗 | 批准: | 日期: | |
| | 廠用配件B.M.表(rev.2) | | | |

此BM依據 2020/02/27 施工圖紙資料計算

| BM編號: 851-WI-M01-F-HP01 | 修改版次: | | | | 備注 | | | | |
|-------------------------|-------|------|------------------|-------------------|----------------|-------|-----|-------|----|
| 序號 | 修改內容 | 配件圖號 | 物料編號 | 配件名稱 | 顏色 | 實用 | 後備 | 總數 | 單位 |
| 1 | | | | #9x1"圓頭鋼牙 | S.S-304 | 40000 | | 40000 | 粒 |
| 2 | | | | #9x1"平頭鋼牙 | S.S-304 | 20000 | | 20000 | 粒 |
| 3 | | | | #8x1/2"圓頭鋼牙 | S.S-316 | 1612 | 88 | 1700 | 粒 |
| 4 | | | | #6x1.5"圓頭鋼牙 | S.S-316 | 3000 | | 3000 | 粒 |
| 5 | | | | #6x5/16"圓頭鋼牙 | S.S-316 | 3000 | | 3000 | 粒 |
| 6 | B | | | 3/16x3/8"平頭機絲 | S.S-316 | 16680 | 820 | 17500 | 粒 |
| 7 | A | | | 3/16x5/16"平頭機絲 | S.S-316 | 2500 | | 2500 | 粒 |
| 8 | D | | | 3/16x1/4"平頭機絲 | S.S-316 | 24000 | | 24000 | 粒 |
| 9 | | | | 3/16x7/16"平頭機絲 | S.S-316 | 2850 | 150 | 3000 | 粒 |
| 10 | | | | 3/16x7/16"圓頭機絲 | S.S-316 | 9500 | 500 | 10000 | 粒 |
| 11 | | | | 3/16x5/8"圓頭機絲 | S.S-316 | 8550 | 450 | 9000 | 粒 |
| 12 | | | | 3/16x2"平頭機絲 | S.S-316 | 4000 | 0 | 4000 | 粒 |
| 13 | | | | 3/16x7/8"平頭機絲 | S.S-316 | 7000 | 0 | 7000 | 粒 |
| 14 | | | | 3/16x3/8"平頭機絲 | S.S-316 | 5700 | 300 | 6000 | 粒 |
| 15 | | | | 3/16x1/2"平頭機絲 | S.S-316 | 2500 | 100 | 2600 | 粒 |
| 16 | A | | | 3/16x3/8"圓頭機絲 | S.S-316 | 22112 | 888 | 23000 | 粒 |
| 17 | E | | 65-IC-04 B | 65窗貼 | 黑色 | 1426 | 74 | 1500 | 個 |
| 18 | A | | 东城2035-B | TC903扣碼 | S.S | 11056 | 244 | 11300 | 個 |
| 19 | | | 东城202-06 | 50窗鎖盒 | 鉻合金 | 1425 | 35 | 1460 | 個 |
| 20 | B | | 东城201-10 | 50窗鎖點(14mm高) | S.S #316 | 5560 | 240 | 5800 | 個 |
| 21 | B | | Anderberg(Truth) | 東城 50窗夾巴, 9mm高 | UCT534193SC-3 | 5560 | 240 | 5800 | 個 |
| 22 | | | Anderberg(Truth) | 美國SS301-24" 重型扇撐 | S.S-301 #316 | 374 | 16 | 390 | 支 |
| 23 | | | Anderberg(Truth) | 美國SS601-14" 重型扇撐 | S.S-601 #316 | 762 | 24 | 786 | 支 |
| 24 | | | Anderberg(Truth) | 美國SS601-16" 重型扇撐 | S.S-601 #316 | 1714 | 46 | 1760 | 支 |
| 25 | | | 材質: Santoprene | J-719-CK-01-001膠條 | 黑色 | 12000 | 0 | 12000 | 米 |
| 26 | | | DC-791 | 密封膠-300ml/支 | 灰色 (dark grey) | 2000 | 0 | 2000 | 支 |
| 27 | | | | 泡泡膠紙 | 白色 | 35 | 0 | 35 | 卷 |
| 28 | | | | 透明膠紙 | 透明 | 150 | 0 | 150 | 卷 |
| 29 | | | | 四寸保護膠紙 | 白色 | 1350 | 50 | 1400 | 卷 |
| 30 | | | | 三寸保護膠紙 | 白色 | 330 | 20 | 350 | 卷 |
| 31 | | | | 二寸保護膠紙 | 白色 | 1070 | 30 | 1100 | 卷 |
| 32 | | | | 一寸保護膠紙 | 白色 | 100 | | 100 | 卷 |
| 33 | C | | 833-CZ1 | 窗貼 | 黑色 | 1426 | 74 | 1500 | 個 |



MIDI ALUMINIUM
FABRICATOR LTD.
HAREWARE DRAWING

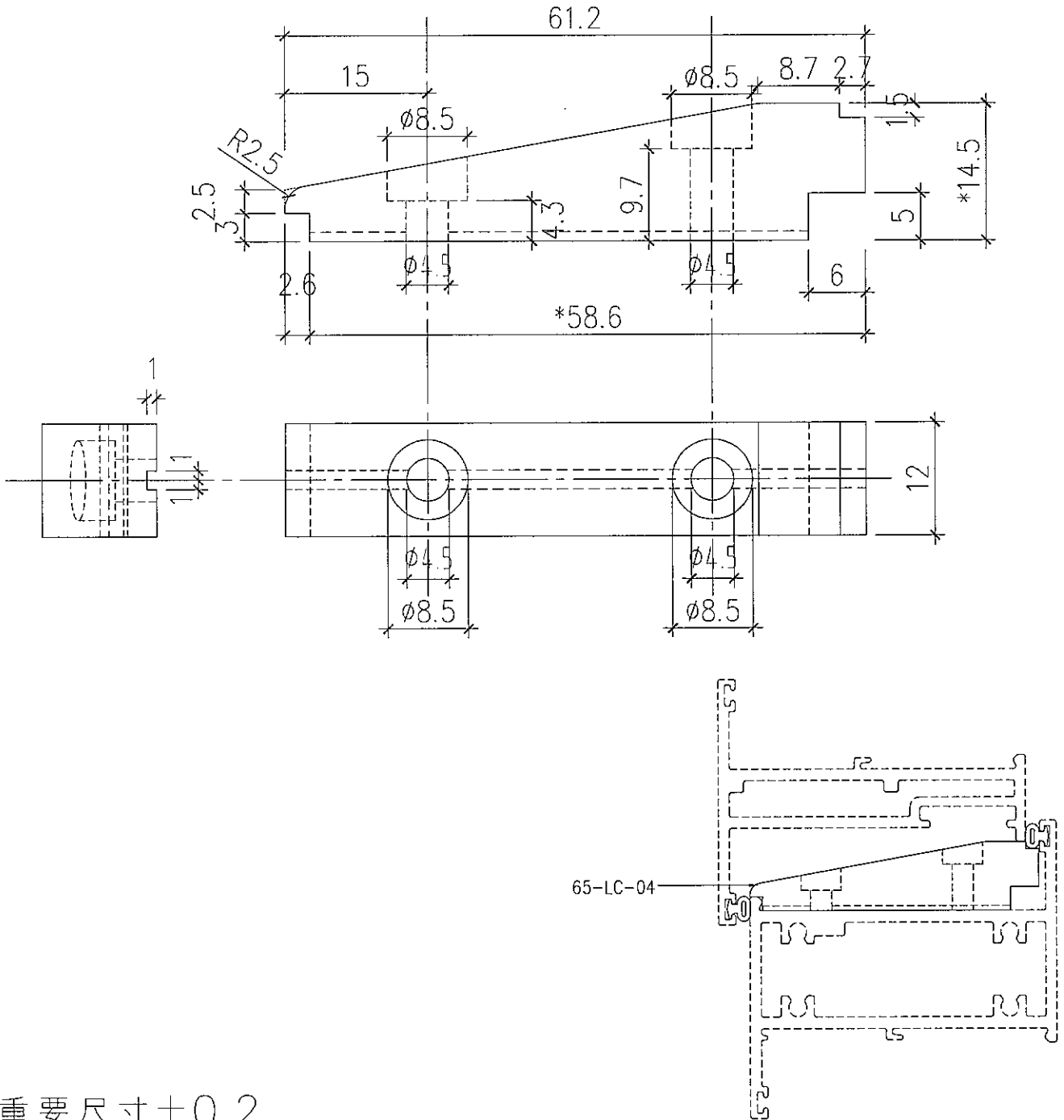
DRG. NO. :
65-LC-04B

JOB NO. : -

DATE : 11 Feb. 2020

TITLE :

65窗窗拈



*重要尺寸 ± 0.2

MATCH WITH ALUM. FINISH

MATERIAL NYLON

FINISH : --

USED IN : FACTORY / ~~SITE~~

| PART NO. | SUPPLEMENTARY ACCESSORIES | UNIT | TOTAL | NO | DATE | REVISION | INT. | APPROVED | DATE |
|----------|---------------------------|------|-------|----|--------|----------|------|----------------|-----------|
| | | | | A | 2/3/20 | | | | 15/3-2020 |
| | | | | B | 2/3/20 | | | DRAWN : WAI | DATE : |
| | | | | | | | | CHECK : | DATE : |