

工程指示 / 要求簡箋(E.I.)

工程指示編號：EI/1512/20

修改版次：B

工程編號：J851

工程名稱：青衣 明翹匯

工程項目：配件 BM (預制窗)

收件人：

廠生統

發件人：Leung Hin Wai

日期：10/3-2020

要求提供 / 確認 事項：

- |                                    |                                     |                               |
|------------------------------------|-------------------------------------|-------------------------------|
| <input type="checkbox"/> 初步鋁料 B.M. | <input type="checkbox"/> 加工拆圖，然後生產  | <input type="checkbox"/> 尺寸表  |
| <input type="checkbox"/> 正式鋁料 B.M. | <input type="checkbox"/> 技術上資料 / 指示 | <input type="checkbox"/> 報價   |
| <input type="checkbox"/> 配件 B.M.   | <input type="checkbox"/> 樣辦或貨品說明書   | <input type="checkbox"/> 分判合約 |
| <input type="checkbox"/> 其他：_____  |                                     |                               |

內容：

請按附頁 BM 訂配件。 增加 833-CZ1 窗沾

請在\_\_\_\_\_前完成上列要求。

附： -

以上項目為：

- 原合約工程包                       原合約工程加 / 減賬                       新工程報價

原因：-

分發東莞各部門：

- ( ) 生產技術總監  連附件    ( ) 技術部     連附件    ( / ) 生產部     連附件    ( ) 機械設計部  連附件  
 ( ) 採購部     連附件    ( / ) 生產統籌部  連附件    楊榮輝  
 ( ) 質檢部     連附件    ( ) 會計部     連附件    ( ) 報關組     連附件    ( ) 其他 \_\_\_\_\_  連附件

分發香港各部門：

- ( ) 行政部  連附件    ( ) 會計部  連附件    ( ) 統籌部  連附件    ( ) 工程部地盤科文(柄)  連附件  
 ( / ) 採購部  連附件    ( ) QS 部  連附件    ( ) 維修部  連附件    ( ) 其他 \_\_\_\_\_  連附件

傳遞編號：

HK0313

發件人簽署：

仲

項目經理簽署：

仲 11.7.

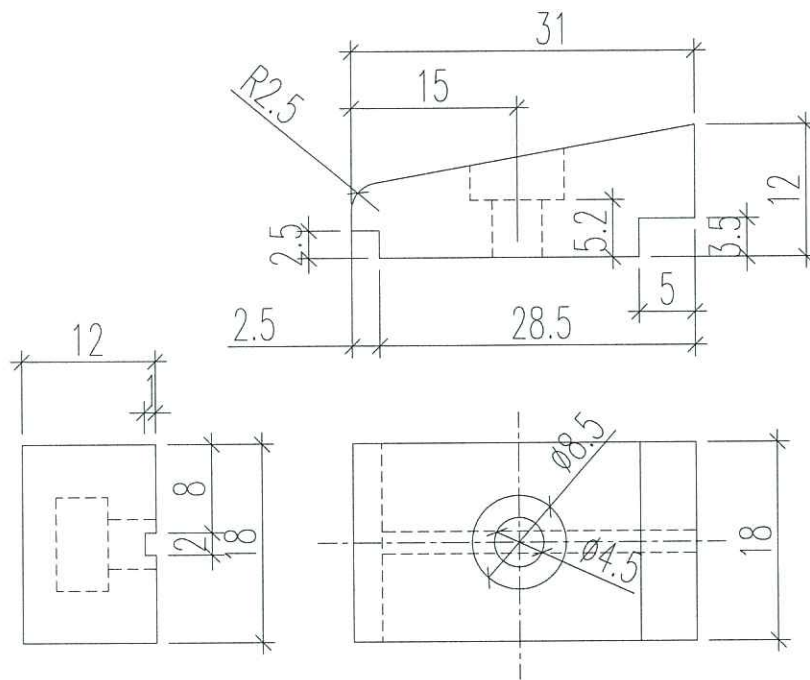
工程號: J-851	計算: xiaoyb	日期: 24/2/2020	送呈: 施哥
地址名稱: TY190	核對:	日期: 19/3-2020	副本:
項目類別: 預制窗	批准:	日期:	

BM編號: 851-WL-M01-F-HP01 修改版本: 修改版本: 此BM依據 2020/02/27施工圖紙資料計算

序號	修改內容	配件圖號	物料編號	配件名稱	顏色	實用	後備	總數	單位	備注
1				#9x1"圓頭鋼牙	S.S-304	40000		40000	粒	窗組框
2				#9x1"平頭鋼牙	S.S-304	20000		20000	粒	修百叶片
3				#8x1/2"圓頭鋼牙	S.S-316	1612	88	1700	粒	修窗片
4				#6x1.5"圓頭鋼牙	S.S-316	3000		3000	粒	修反拍綫
5				#6x5/16"圓頭鋼牙	S.S-316	3000		3000	粒	修反拍綫擋鋁角
6	B			3/16x3/8"平頭機絲	S.S-316	16680	820	17500	粒	修窗夾巴;
7	A			3/16x5/16"平頭機絲	S.S-316	2500		2500	粒	修防玻璃鋁槽
8	A			3/16x3/16"平頭機絲	S.S-316	24000		24000	粒	窗玉組角
9				3/16x7/16"平頭機絲	S.S-316	2850	150	3000	粒	修扇撐(窗玉)
10				3/16x7/16"圓頭機絲	S.S-316	9500	500	10000	粒	修扇撐(窗玉)
11				3/16x5/8"圓頭機絲	S.S-316	8550	450	9000	粒	修扇撐(窗框)
12				3/16x2"平頭機絲	S.S-316	4000	0	4000	粒	修梗夾企
13				3/16x7/8"平頭機絲	S.S-316	7000	0	7000	粒	修生夾企
14				3/16x3/8"平頭機絲	S.S-316	5700	300	6000	粒	修扇撐加力巴(窗玉)
15				3/16x1/2"平頭機絲	S.S-316	2500	100	2600	粒	修扇撐加力巴(框中橫)
16	A			3/16x3/8"圓頭機絲	S.S-316	22112	888	23000	粒	修窗扣碼
17	A		65-1C-04A	65窗片	黑色	1426	74	1500	個	SH窗1個
18	A			TC903打碼	S.S	11056	244	11300	個	打碼間隔不超過500mm
19			东城2035-B	50窗鎖盒	鍍合金	1425	35	1460	個	配相關螺絲
20	B		东城202-06	50窗鎖點(14mm高)	S.S.#316	5560	240	5800	個	鎖點間隔不超過500mm
21	B		东城201-10	東城 50窗夾巴, 9mm高	UCT54193SC-3	5560	240	5800	個	夾巴間隔不超過500mm
22			Anderberg(Truth)	美國SS301-24" 重型扇撐	S.S-301 #316	374	16	390	支	已訂購
23			Anderberg(Truth)	美國SS601-14" 重型扇撐	S.S-601 #316	762	24	786	支	已訂購
24			Anderberg(Truth)	美國SS601-16" 重型扇撐	S.S-601 #316	1714	46	1760	支	已訂購
25			材質: Santoprene	J-1719-GK-01-001膠條	黑色	12000	0	12000	米	65窗和FD門用膠條
26			DC-791	密封膠300ml/支	灰色 (dark grey)	2000	0	2000	支	門窗組裝碰口, 螺絲頭, 反拍線防水用
27				泡泡膠紙	白色	35	0	35	卷	1mx100m/卷, 包裝用
28				透明膠紙	透明	150	0	150	卷	45m/卷, 配包泡膠紙包裝用
29				四寸保護膠紙	白色	1350	50	1400	卷	23m/卷(包大料用)
30				三寸保護膠紙	白色	330	20	350	卷	23m/卷(包大料用)
31				二寸保護膠紙	白色	1070	30	1100	卷	23m/卷(包大料用)
32				一寸保護膠紙	白色	100		100	卷	23m/卷(包大料用)
33	C		833-CZ1	窗片	黑色	1426	74	1500	個	SH窗1個



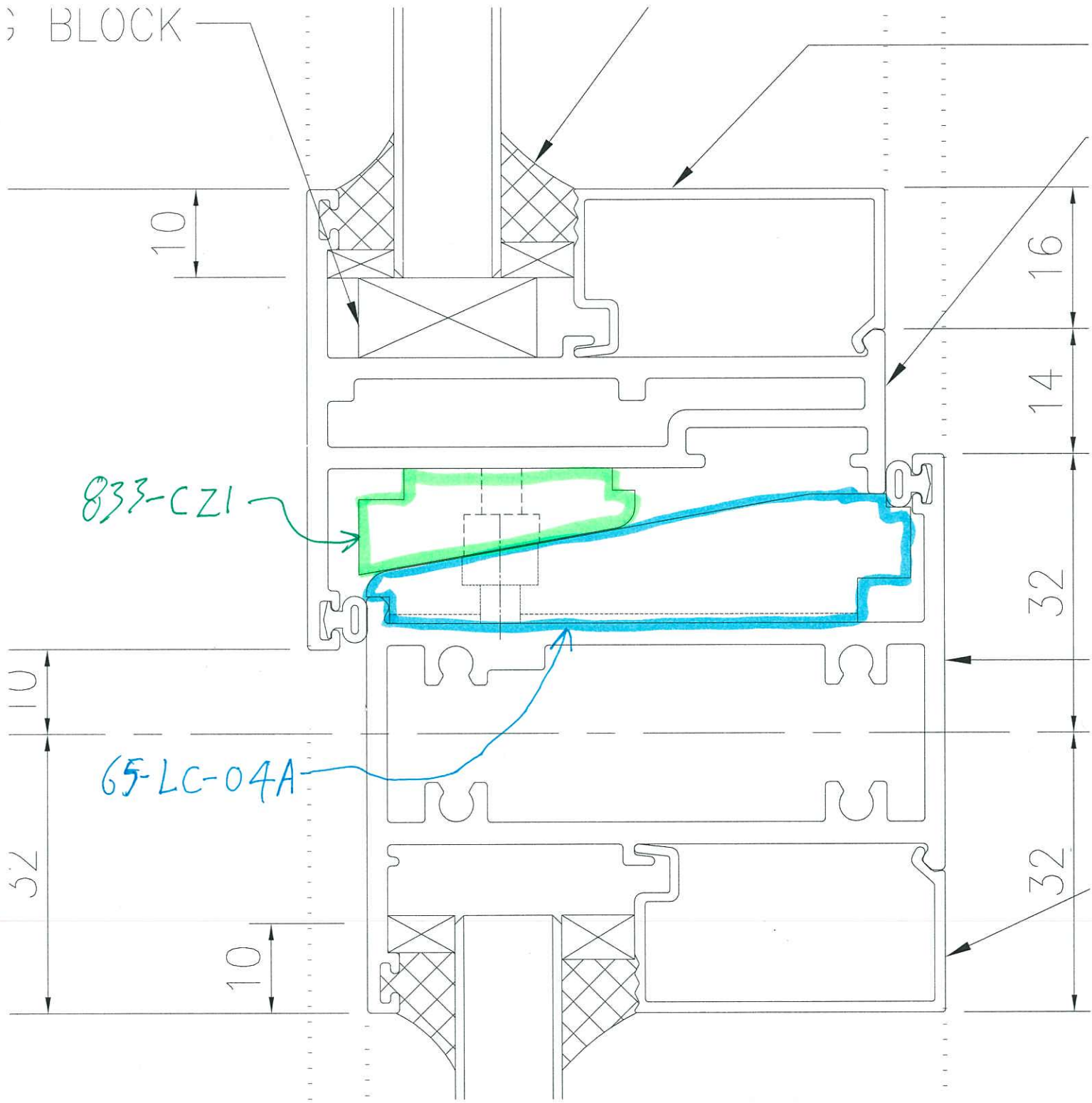
工程號	J-833	地盤	白石
-----	-------	----	----



\* 重要尺寸公差  $\pm 0.2$

名稱	窗沾加工圖	制圖	黃漢卿	2017.3.10	修改			
材料	尼龍	復核			日期			
顏色	--	批准			圖號	833-CZ1		

BLOCK



安裝位置圖