



工程指示 / 要求簡箋 (E.I.)

工程指示編號：EI/1512/20

修改版次：A

工程編號：J851

工程名稱：青衣明翹匯

工程項目：修改配件 BM (預制窗)

收件人：

廠生統

發件人：Leung Hin Wai

日期：6/3-2020

要求提供 / 確認事項：

- | | | |
|------------------------------------|-------------------------------------|-------------------------------|
| <input type="checkbox"/> 初步鋁料 B.M. | <input type="checkbox"/> 加工折圖，然後生產 | <input type="checkbox"/> 尺寸表 |
| <input type="checkbox"/> 正式鋁料 B.M. | <input type="checkbox"/> 技術上資料 / 指示 | <input type="checkbox"/> 報價 |
| <input type="checkbox"/> 配件 B.M. | <input type="checkbox"/> 樣辦或貨品說明書 | <input type="checkbox"/> 分判合約 |
| <input type="checkbox"/> 其他：_____ | | |

內容：

請按附頁 BM 訂配件。

佛沙廠地址：東莞市沙田鎮福祿沙管理區

東莞鴻輝建築材料製品有限公司

請美而特廠安排有關人員在佛沙廠收貨

請在 _____ 前完成上列要求。

附：- 1+3頁

以上項目為：

原合約工程包

原合約工程加 / 減賬

新工程報價

原因：-

分發東莞各部門：

- | | | | |
|--|---|---|--|
| <input type="checkbox"/> 生產技術總監 <input type="checkbox"/> 連附件 | <input type="checkbox"/> 技術部 <input type="checkbox"/> 連附件 | <input checked="" type="checkbox"/> 生產部 <input checked="" type="checkbox"/> 連附件 | <input type="checkbox"/> 機械設計部 <input type="checkbox"/> 連附件 |
| <input type="checkbox"/> 採購部 <input type="checkbox"/> 連附件 | <input checked="" type="checkbox"/> 生產統籌部 <input checked="" type="checkbox"/> 連附件 | 楊榮輝 | |
| <input type="checkbox"/> 質檢部 <input type="checkbox"/> 連附件 | <input type="checkbox"/> 會計部 <input type="checkbox"/> 連附件 | <input type="checkbox"/> 報關組 <input type="checkbox"/> 連附件 | <input type="checkbox"/> 其他 _____ <input type="checkbox"/> 連附件 |

分發香港各部門：

- | | | | |
|---|--|---|--|
| <input type="checkbox"/> 行政部 <input type="checkbox"/> 連附件 | <input type="checkbox"/> 會計部 <input type="checkbox"/> 連附件 | <input type="checkbox"/> 統籌部 <input type="checkbox"/> 連附件 | <input type="checkbox"/> 工程部地盤科文(柄) <input type="checkbox"/> 連附件 |
| <input type="checkbox"/> 採購部 <input type="checkbox"/> 連附件 | <input type="checkbox"/> QS 部 <input type="checkbox"/> 連附件 | <input type="checkbox"/> 維修部 <input type="checkbox"/> 連附件 | <input type="checkbox"/> 其他 _____ <input type="checkbox"/> 連附件 |

傳遞編號：

H/K 0304

發件人簽署：

項目經理簽署：

工程號: J-851	計算: xi aoyb	日期: 24/2/2020	送呈: 施哥
地盤名稱: TY190	核對:	日期: 6/3-2020	副本:
項目類別: 預制窗	批准:	日期:	

BM編號: 851-W1-M01-F-HP01 修改版次: 此BM依據 2020/02/27 施工圖紙資料計算

序號	修改內容	配件圖號	物料編號	配件名稱	顏色	實用	後備	總數	單位	備注
1				#9x1"圓頭鋼牙	S.S-304	40000		40000	粒	窗組框
2				#9x1"平頭鋼牙	S.S-304	20000		20000	粒	修百叶片
3				#8x1/2"圓頭鋼牙	S.S-316	1612	88	1700	粒	修窗片
4				#6x1.5"圓頭鋼牙	S.S-316	3000		3000	粒	修反拍線
5				#6x5/16"圓頭鋼牙	S.S-316	3000		3000	粒	修反拍線膠鋁角
6	B			3/16x3/8"平頭機絲	S.S-316	16680	820	17500	粒	修窗夾巴;
7	A			3/16x5/16"平頭機絲	S.S-316	2500		2500	粒	修防玻璃鋁槽
8	A			3/16x3/16"平頭機絲	S.S-316	24000		24000	粒	窗玉組角
9				3/16x7/16"平頭機絲	S.S-316	2850	150	3000	粒	修扇撐(窗玉)
10				3/16x7/16"平頭機絲	S.S-316	9500	500	10000	粒	修扇撐(窗玉)
11				3/16x5/8"圓頭機絲	S.S-316	8550	450	9000	粒	修扇撐(窗框)
12				3/16x2"平頭機絲	S.S-316	4000	0	4000	粒	修梗夾企
13				3/16x7/8"平頭機絲	S.S-316	7000	0	7000	粒	修生夾企
14				3/16x3/8"平頭機絲	S.S-316	5700	300	6000	粒	修扇撐加力巴(窗玉)
15				3/16x1/2"平頭機絲	S.S-316	2500	100	2600	粒	修扇撐加力巴(框中橫)
16	A		65-L-C-04A	3/16x3/8"圓頭機絲	S.S-316	22112	888	23000	粒	修窗打碼
17	A			65窗片	SS	1426	74	1500	個	SH窗/個
18	A			TC903打碼	SS	11056	244	11300	個	打碼間隔不超過500mm
19			东城2035-B	50窗鎖盒	鉍合金	1425	35	1460	個	配相關螺絲
20	B		东城202-06	50窗鎖點(14mm高)	S.S.#316	5560	240	5800	個	鎖點間隔不超過500mm
21	B		东城201-10	東城 50窗夾巴, 9mm高	UCT534193SC-3	5560	240	5800	個	夾巴間隔不超過500mm
22			Anderberg(Truth)	美國SS301-24" 重型扇撐	S.S-301 #316	374	16	390	支	已訂購
23			Anderberg(Truth)	美國SS601-14" 重型扇撐	S.S-601 #316	762	24	786	支	已訂購
24			Anderberg(Truth)	美國SS601-16" 重型扇撐	S.S-601 #316	1714	46	1760	支	已訂購
25			材質: Santoprene	J-719-GK-01-001膠條	黑色	12000	0	12000	米	65窗和FD門用膠條
26			DC-791	密封膠,300ml/支	灰色 (dark grey)	2000	0	2000	支	門窗組裝碰口, 螺絲頭, 反拍線防水用
27				泡泡膠紙	白色	35	0	35	卷	1mx100m卷, 包裝用
28				透明膠紙	透明	150	0	150	卷	45m/卷, 配: 泡泡膠紙包裝用
29				四寸保護膠紙	白色	1350	50	1400	卷	23m卷(包大料用)
30				三寸保護膠紙	白色	330	20	350	卷	23m卷(包大料用)
31				二寸保護膠紙	白色	1070	30	1100	卷	23m卷(包大料用)
32				一寸保護膠紙	白色	100		100	卷	23m卷(包大料用)



美特鋁質 有限公司
MTD Aluminium Fabricator Ltd.

香港地盘配件B.M.表

工程號:	J-851	計算:	xi aoyb	日期:	9/2/2020	送呈:	施哥
地盘名稱:	TY190	核對:		日期:	6/3-2020	副本:	
項目類別:	預制窗	批准:		日期:			

BM編號: 851-WI-M01-ST-HP01 修改版次: 此BM依據 2020/02/22施工圖紙資料計算

序號	修改內容	配件圖號	物料編號	配件名稱	顏色	實用	後備	總數	單位	備注
1	B			3/16x1/4"圓頭機絲	S.S-316	4000	15	4000	粒	修防护玻璃铝槽
2	B		2017-D2A手柄連底座	東城右手柄(外看左开)	UCT534193SC-3	660	15	675	個	配相關螺絲
3	B		2017-D2A手柄連底座	東城左手柄(外看右开)	UCT534193SC-3	695	15	710	個	配相關螺絲
4	B		2017-D22帶钥匙手柄連底座	東城右手柄(外看左开)	UCT534193SC-3	58	2	60	個	配相關螺絲
5			DC-791	牆边防水胶	灰色 (dark grey)	1900	20	1920	支	300ml/支

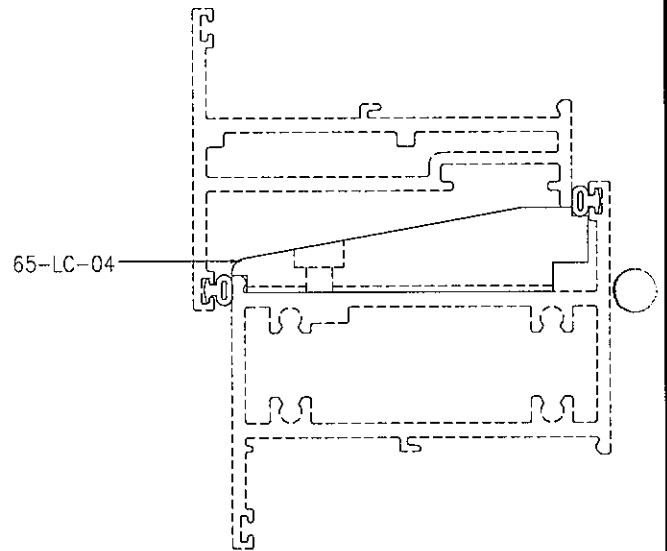
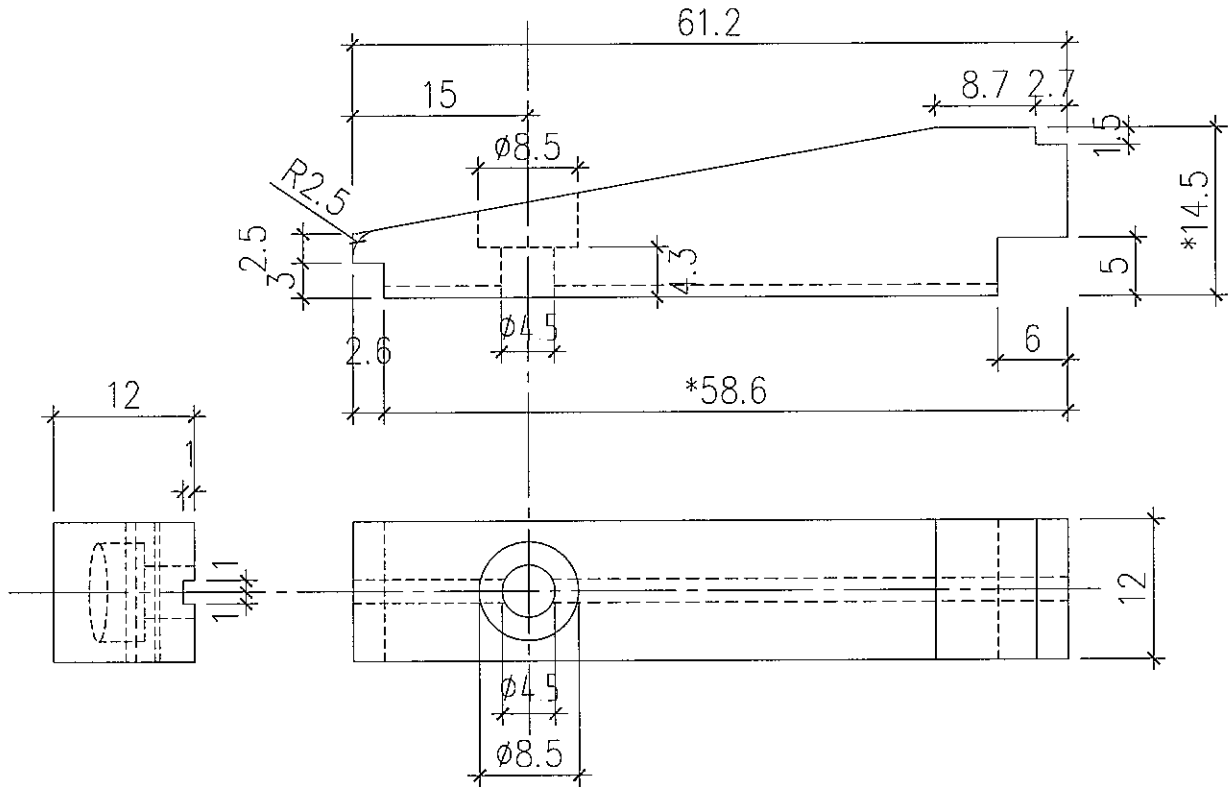


MIDI ALUMINIUM
FABRICATOR LTD.
HAREWARE DRAWING

DRG. NO. :
65-LC-04A

JOB NO. : -
DATE : 11 Feb. 2020

TITLE :
65窗窗拈



*重要尺寸±0.2

MATCH WITH ALUM. FINISH

MATERIAL NYLON

FINISH : --

USED IN : FACTORY / SITE

PART NO.	SUPPLEMENTARY ACCESSORIES	UNIT	TOTAL	NO	DATE	REVISION	INT.	APPROVED :	DATE :
				A	2/3/20				
								DRAWN :	DATE :
								WAI	-
								CHECK :	DATE :