

工程指示 / 要求簡箋(E.I.)

工程指示編號：EI / 1511 / 20

修改版次：G

工程編號：J851

工程名稱：青衣 明翹匯

工程項目：修改模圖(單元件幕牆)

收件人：羅小姐

發件人：Leung Hin Wai

日期：31/3-2020

要求提供 / 確認 事項：

- |                                    |                                     |                               |
|------------------------------------|-------------------------------------|-------------------------------|
| <input type="checkbox"/> 初步鋁料 B.M. | <input type="checkbox"/> 加工拆圖，然後生產  | <input type="checkbox"/> 尺寸表  |
| <input type="checkbox"/> 正式鋁料 B.M. | <input type="checkbox"/> 技術上資料 / 指示 | <input type="checkbox"/> 報價   |
| <input type="checkbox"/> 配件 B.M.   | <input type="checkbox"/> 樣辦或貨品說明書   | <input type="checkbox"/> 分判合約 |
| <input type="checkbox"/> 其他：_____  |                                     |                               |

內容：

請按附頁圖紙修改模圖。修改 2 頁

請在\_\_\_\_\_前完成上列要求。

附： -

以上項目為：

- 原合約工程包                       原合約工程加 / 減賬                       新工程報價

原因：-

分發東莞各部門：

- ( ) 生產技術總監  連附件    ( ) 技術部     連附件    ( ) 生產部     連附件    ( ) 機械設計部  連附件  
 ( ) 採購部     連附件    (✓) 生產統籌部  連附件  
 (✓) 質檢部     連附件    ( ) 會計部     連附件    ( ) 報關組     連附件    ( ) 其他 \_\_\_\_\_  連附件

分發香港各部門：

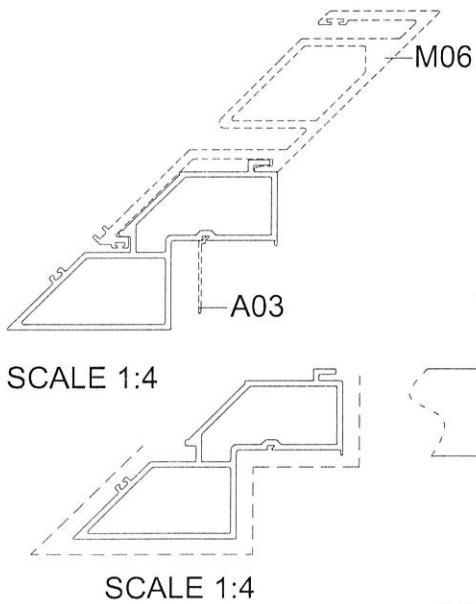
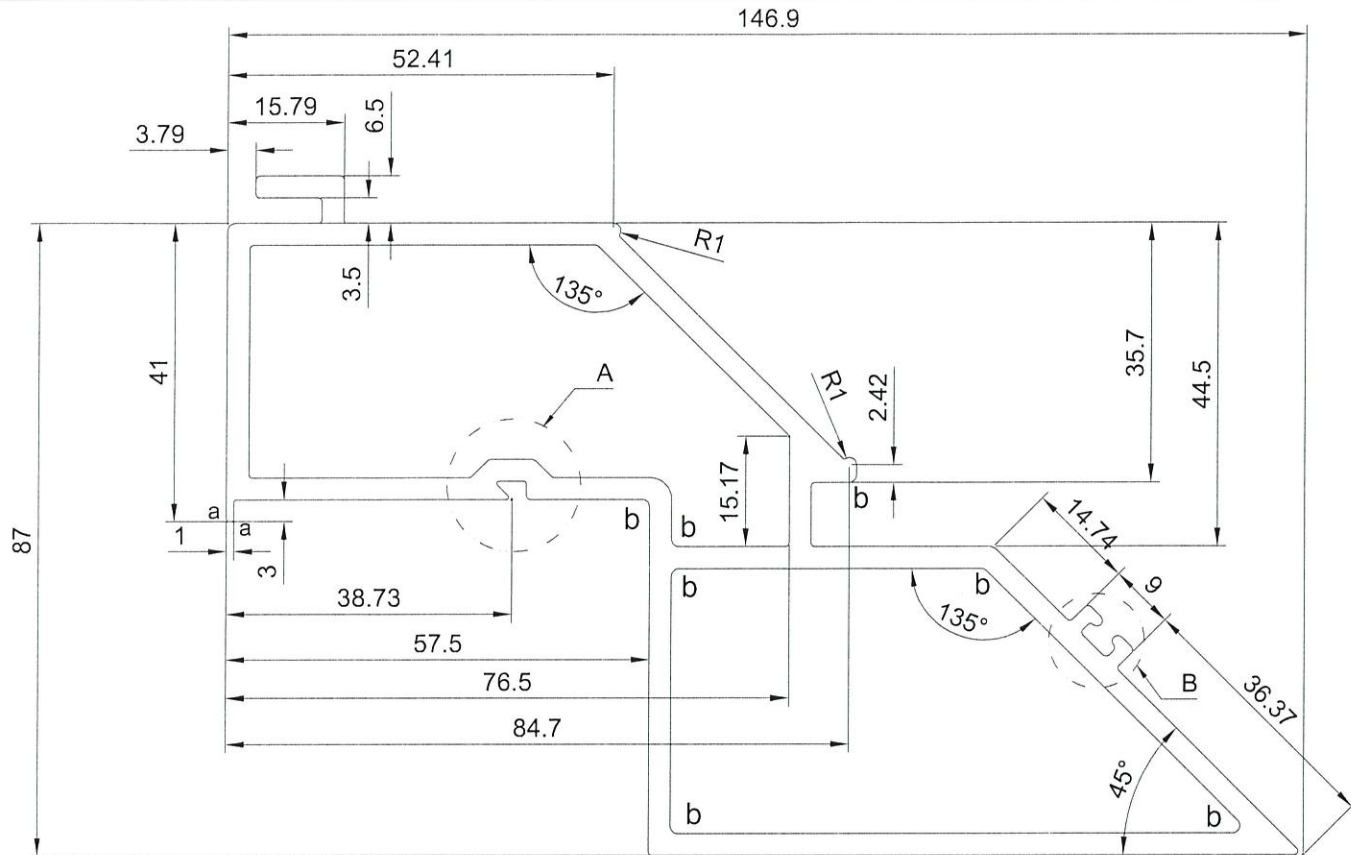
- ( ) 行政部  連附件    ( ) 會計部  連附件    ( ) 統籌部  連附件    ( ) 工程部地盤科文(柄)  連附件  
 ( ) 採購部  連附件    ( ) QS 部  連附件    ( ) 維修部  連附件    ( ) 其他 \_\_\_\_\_  連附件

傳遞編號：

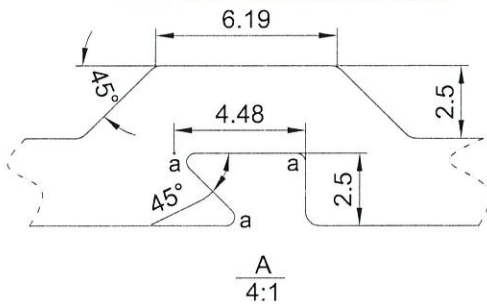
HK 0466

發件人簽署：

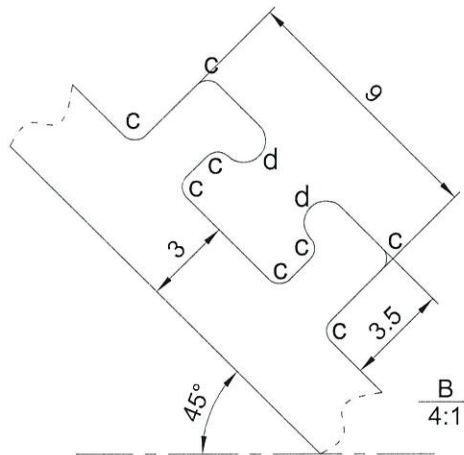
項目經理簽署：



美特鋁質有限公司  
承認圖面  
日期 3/3-2020



SCALE 1:1



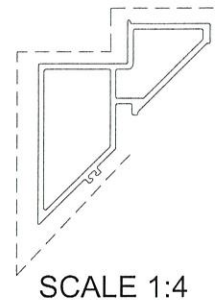
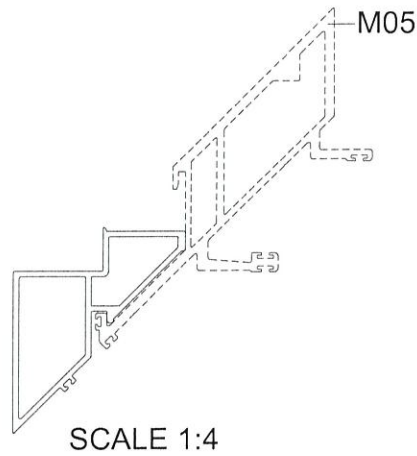
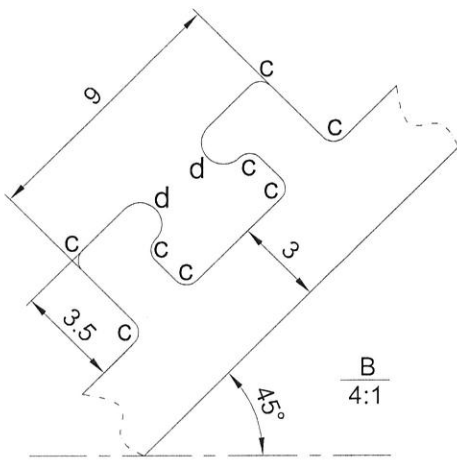
APPROVED :

6063-T6  
Unspec. Radius: R0.5  
Unspec. Thickness: 3.0

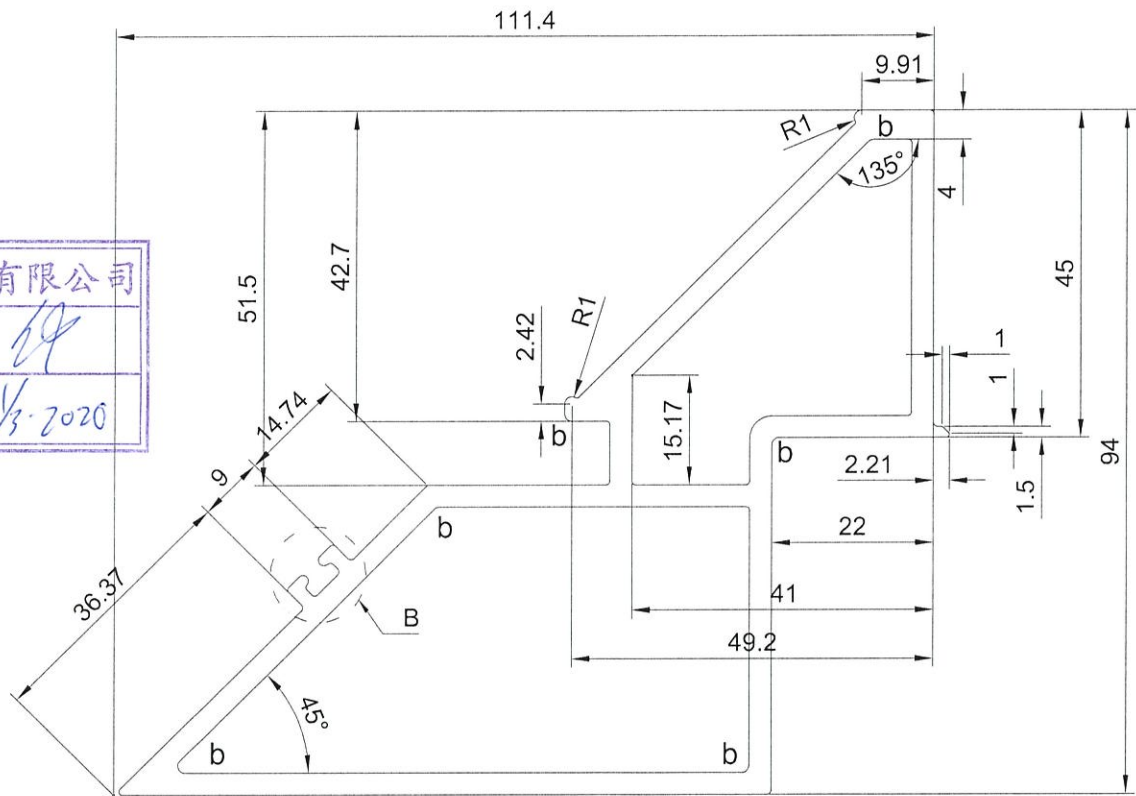
Exposed Surface: - - - -  
1. Important dimension: \*  
2. Referenced dimension: ( )

a=R0.3  
b=R1.0  
c=R0.5  
d=R0.75  
v=R0.3XDP0.3

SECTIONAL AREA		ADDITIONAL TOLERANCE		DATE		REVISION			
1398.89	mm <sup>2</sup>	Thickness	± 0.1	09/01/2020	NO.	DATE	NAME	DESCRIPTION	
3.79	KG/M	Flatness	0.1 /25mm width	SCALE	A	30/03/2020	kin		
914.26	mm	Straightness	0.3 /300mm	DRAWN					
304.86	mm	Twist	0.5° /300 mm max	CHECK					
		Angularity	± 1.0 degree						



美特鋁質有限公司	
承認圖面	<i>[Signature]</i>
日期	3/3-2020



SCALE 1:1

APPROVED :

6063-T6  
Unspec.Radius: R0.5  
Unspec.Thickness:3.0

Exposed Surface: - - - -  
1.Important dimension: \*  
2.Referenced dimension: ( )

a=R0.3  
b=R1.0  
c=R0.5  
d=R0.75  
v=R0.3XDP0.3

SECTIONAL AREA		ADDITIONAL TOLERANCE		DATE	REVISION			
1160.31	mm <sup>2</sup>	Thickness	± 0.1	09/01/2020	NO.	DATE	NAME	DESCRIPTION
WEIGHT	KG/M	Flatness	0.1 /25mm width	SCALE	A	30/03/2020	kin	
3.14		Straightness	0.3 /300mm	1 : 1				
PERIMETER	mm	Twist	0.5° /300 mm max	DRAWN				
750.32		Angularity	± 1.0 degree	-				
V.F.	mm			CHECK				
267.708								