



工程指示 / 要求簡箋(E.I.)

工程指示編號：EI / 1511 / 20

修改版次：A

工程編號：J851

工程名稱：青衣 明翹匯

工程項目：修改和新增模圖(單元件幕牆)

收件人：羅小姐

發件人：Leung Hin Wai

日期：28/02/2020

要求提供 / 確認 事項：

- |                                    |                                     |                               |
|------------------------------------|-------------------------------------|-------------------------------|
| <input type="checkbox"/> 初步鋁料 B.M. | <input type="checkbox"/> 加工拆圖，然後生產  | <input type="checkbox"/> 尺寸表  |
| <input type="checkbox"/> 正式鋁料 B.M. | <input type="checkbox"/> 技術上資料 / 指示 | <input type="checkbox"/> 報價   |
| <input type="checkbox"/> 配件 B.M.   | <input type="checkbox"/> 樣辦或貨品說明書   | <input type="checkbox"/> 分判合約 |
| <input type="checkbox"/> 其他：_____  |                                     |                               |

內容：

請按附頁圖紙繪畫模圖。修改3頁和新增2頁。

請在\_\_\_\_\_前完成上列要求。

附： -

以上項目為：

- 原合約工程包                       原合約工程加 / 減賬                       新工程報價

原因：-\_\_\_\_\_

分發東莞各部門：

- ( )生產技術總監 連附件    ( )技術部    連附件    ( )生產部    連附件    ( )機械設計部 連附件  
 ( )採購部    連附件    (✓)生產統籌部 連附件  
 (✓)質檢部    連附件    ( )會計部    連附件    ( )報關組    連附件    ( )其他 \_\_\_\_\_ 連附件

分發香港各部門：

- ( )行政部 連附件    ( )會計部 連附件    ( )統籌部 連附件    ( )工程部地盤科文(柄) 連附件  
 ( )採購部 連附件    ( )QS 部 連附件    ( )維修部 連附件    ( )其他 \_\_\_\_\_ 連附件

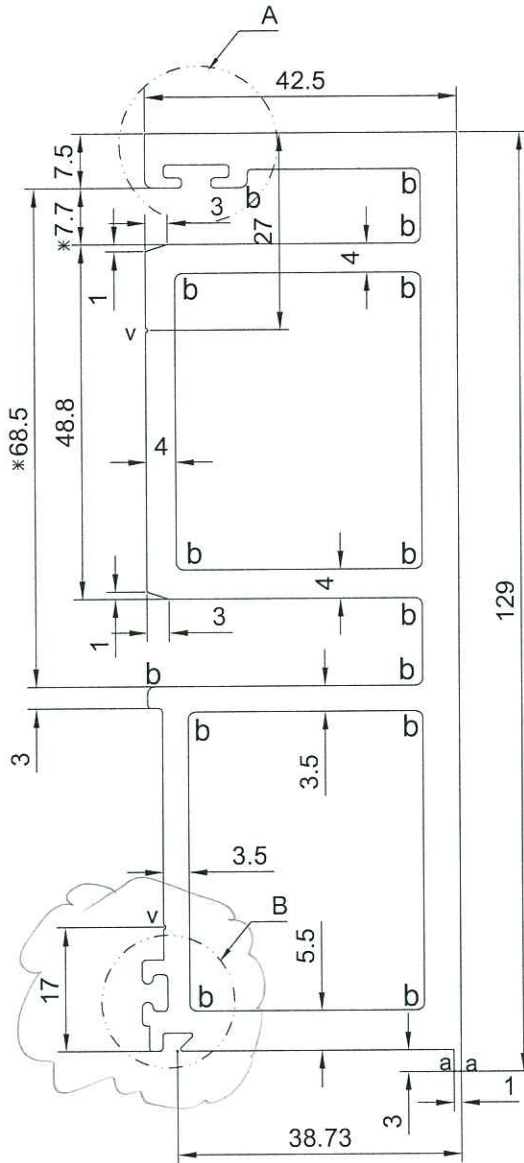
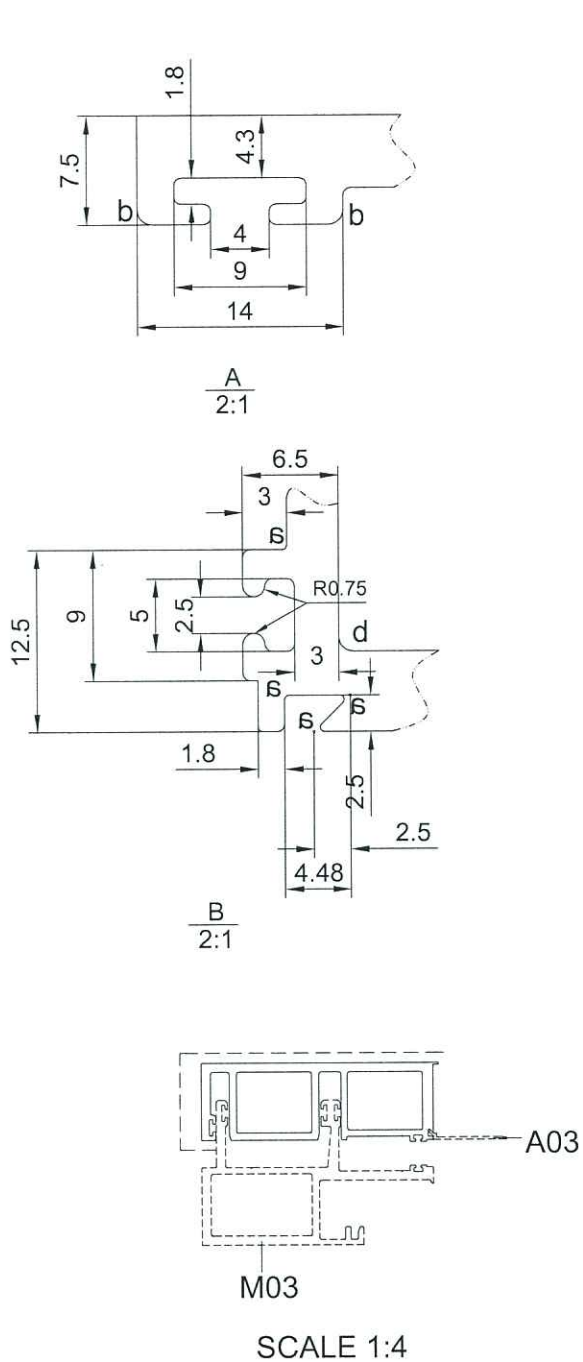
傳遞編號：

HR 0241

發件人簽署：

項目經理簽署：

*(Handwritten signatures)*



SCALE 1:1

美特鋁質有限公司  
承認圖面  
日期 28/2-2020

APPROVED :

6063-T6

Unspec.Radius: R0.5  
Unspec.Thickness: 5.0

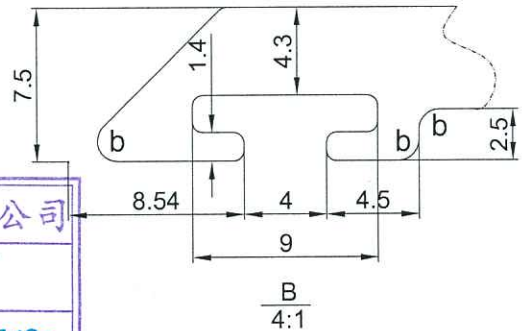
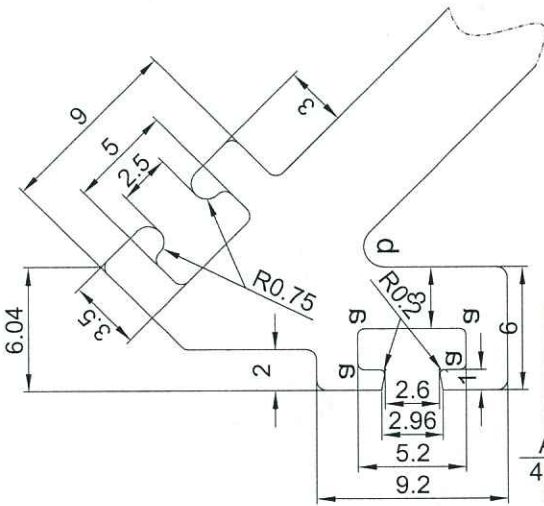
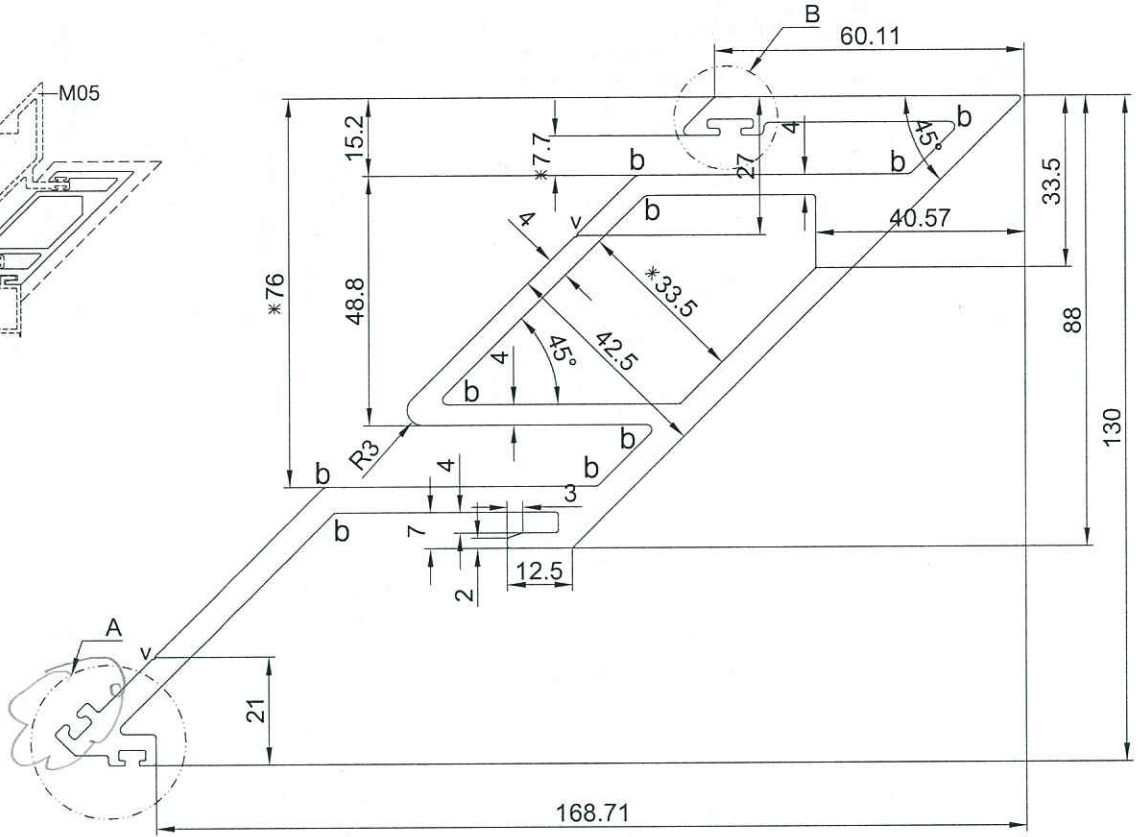
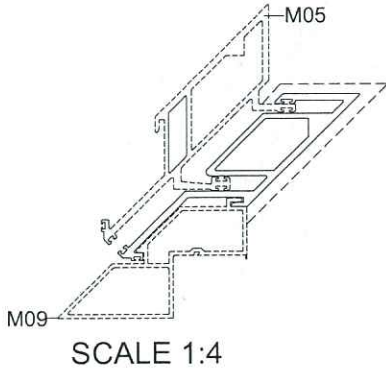
Exposed Surface: - - - -

1.Important dimension: \*  
2.Referenced dimension: ( )

a=R0.3  
b=R1.0  
v=R0.3XDP0.3

SECTIONAL AREA	mm <sup>2</sup>	ADDITIONAL TOLERANCE	DATE	REVISION			
				NO.	DATE	NAME	DESCRIPTION
1776.32		Thickness ± 0.1 mm	09/01/2020	A	27/2/20	WAI	
WEIGHT	KG/M	Flatness 0.1 /25mm width	SCALE				
4.81		Straightness 0.3 /300mm	1 : 1				
PERIMETER	mm	Twist 0.5° /300 mm max	DRAWN				
820.95		Angularity ± 1.0 degree	CHECK				
V.F.	mm						
179.74							





美特鋁質有限公司  
承認圖面  
日期 28/2-2020

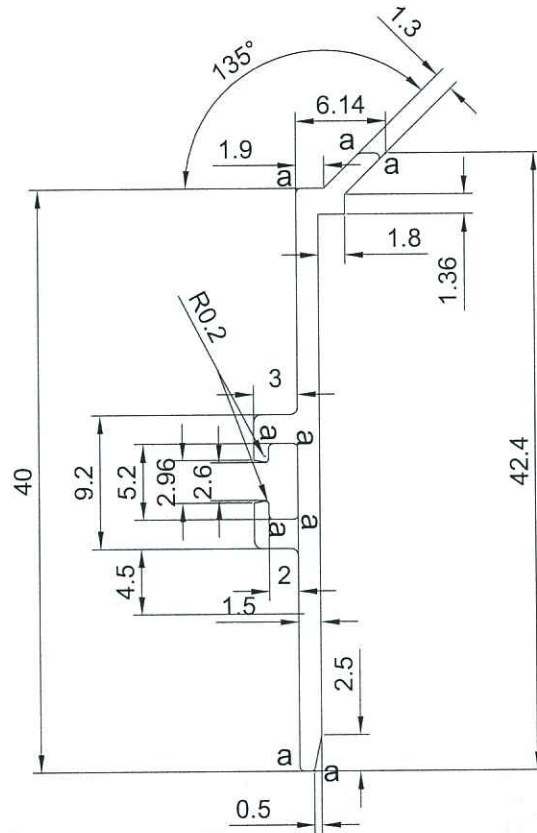
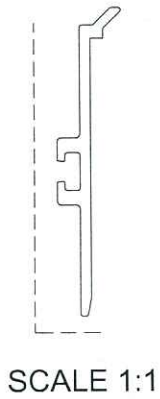
APPROVED :

6063-T6  
Unspec.Radius: R0.5  
Unspec.Thickness: 5.0

Exposed Surface: -----  
1.Important dimension: \*  
2.Referenced dimension: ( )

a=R0.3  
b=R1.0  
v=R0.3XDP0.3

SECTIONAL AREA		ADDITIONAL TOLERANCE		DATE	REVISION			
2329.36 mm <sup>2</sup>		Thickness ± 0.1 mm		09/01/2020	NO.	DATE	NAME	DESCRIPTION
WEIGHT 6.31 KG/M		Flatness 0.1 /25mm width		SCALE 1 : 1	A	27/2/20	WAI	
PERIMETER 957.41 mm		Straightness 0.3 /300mm		DRAWN				
V.F. 193.84 mm		Twist 0.5° /300 mm max		CHECK				
		Angularity ± 1.0 degree						



美特鋁質有限公司	
承認圖面	<i>[Signature]</i>
日期	28/2-2020

APPROVED :

6063-T5  
Unspec.Radius: R0.5  
Unspec.Thickness:3.0

Exposed Surface: -----  
1.Important dimension: \*  
2.Referenced dimension:( )

a=R0.3  
b=R1.0  
v=R0.3XDP0.3

SECTIONAL AREA	mm <sup>2</sup>	ADDITIONAL TOLERANCE	DATE	REVISION			
				NO.	DATE	NAME	DESCRIPTION
81.428		Thickness ± 0.1 mm	09/01/2020				
WEIGHT	KG/M	Flatness 0.1 /25mm width	SCALE				
0.22		Straightness 0.3 /300mm	1 : 1				
PERIMETER	mm	Twist 0.5° /300 mm max	DRAWN				
107.706		Angularity ± 1.0 degree	CHECK				
V.F.	mm						
41.21							

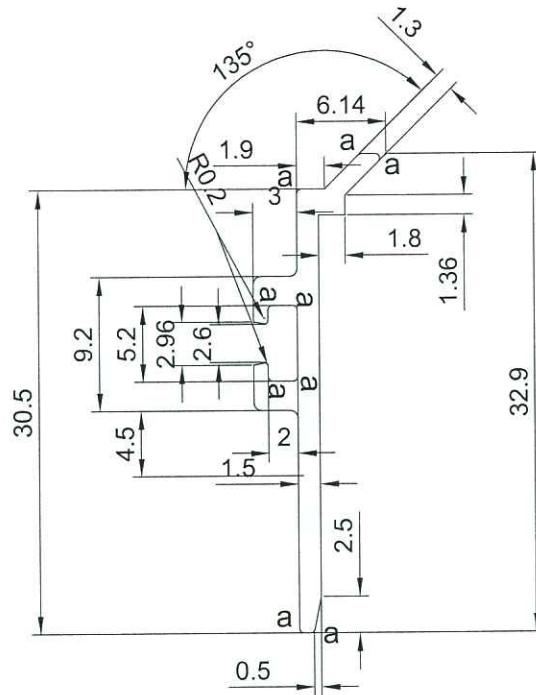
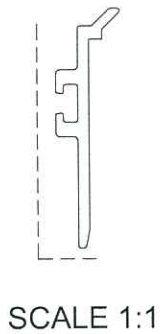


GRAND MING GROUP HOLDINGS LIMITED

DRAWING NO.  
X85757(0)

REV.

TITLE  
A04



美特鋁質有限公司	
承認圖面	<i>[Signature]</i>
日期	28/2-2020

APPROVED :

6063-T5  
Unspec.Radius: R0.5  
Unspec.Thickness:3.0

Exposed Surface: -----  
1.Important dimension: \*  
2.Referenced dimension:( )

a=R0.3  
b=R1.0  
v=R0.3XDP0.3

SECTIONAL AREA	mm <sup>2</sup>	ADDITIONAL TOLERANCE	DATE	REVISION			
				NO.	DATE	NAME	DESCRIPTION
67.178		Thickness ± 0.1 mm	09/01/2020				
WEIGHT	KG/M	Flatness 0.1 /25mm width	SCALE				
0.18		Straightness 0.3 /300mm	1 : 1				
PERIMETER	mm	Twist 0.5° /300 mm max	DRAWN				
88.70		Angularity ± 1.0 degree	-				
V.F.	mm		CHECK				
31.709							