

工程指示 / 要求簡箋(E.I.)

工程指示編號：EI/ 1500 /20 修改版次：

工程編號：J851 工程名稱：青衣明翹滙

工程項目：幕牆窗拉手樣板

收件人：陳統 發件人：Joe Chan

日期：6/2/2020

要求提供 /  確認 事項：

- |                                    |                                     |                               |
|------------------------------------|-------------------------------------|-------------------------------|
| <input type="checkbox"/> 初步鋁料 B.M. | <input type="checkbox"/> 加工拆圖，然後生產  | <input type="checkbox"/> 尺寸表  |
| <input type="checkbox"/> 正式鋁料 B.M. | <input type="checkbox"/> 技術上資料 / 指示 | <input type="checkbox"/> 報價   |
| <input type="checkbox"/> 配件 B.M.   | <input type="checkbox"/> 樣辦或貨品說明書   | <input type="checkbox"/> 分判合約 |
| <input type="checkbox"/> 其他：_____  |                                     |                               |

內容：

煩請提供樣板，送香港寫字樓。

1. 東成 2026-010 拉手 2 隻

2. 東成 2026-010A 拉手 2 隻

顏色：UCT534193SC-3

請在 17/2/2020 前完成上列要求。

附有關圖紙 / 文件：

1 + 1 頁

以上項目為：

- 原合約工程包  原合約工程加 / 減賬  新工程報價

原因：-

分發東莞各部門：

- ( ) 生產技術總監  連附件 ( ) 技術部  連附件 ( ) 生產部  連附件 ( ) 機械設計部  連附件  
 ( ) 採購部  連附件 ( ) 生產統籌部  連附件  
 ( ) 質檢部  連附件 ( ) 會計部  連附件 ( ) 報關組  連附件 ( ) 其他 \_\_\_\_\_  連附件

分發香港各部門：

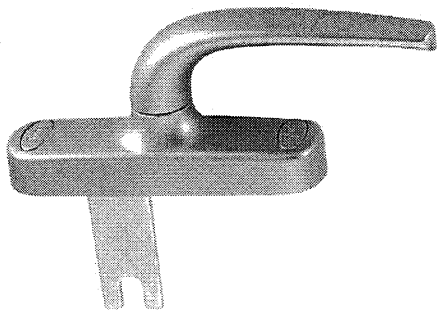
- ( ) 行政部  連附件 ( ) 會計部  連附件 ( ) 統籌部  連附件 ( ) 工程部地盤科文  連附件  
 ( ) 採購部  連附件 ( ) QS 部  連附件 ( ) 維修部  連附件 ( ) 其他 \_\_\_\_\_  連附件

傳遞編號：HK 0148 / 20

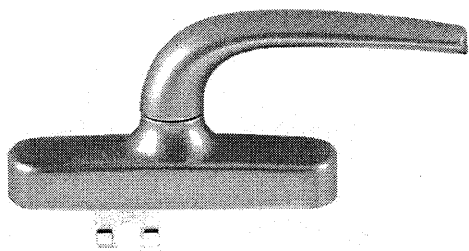
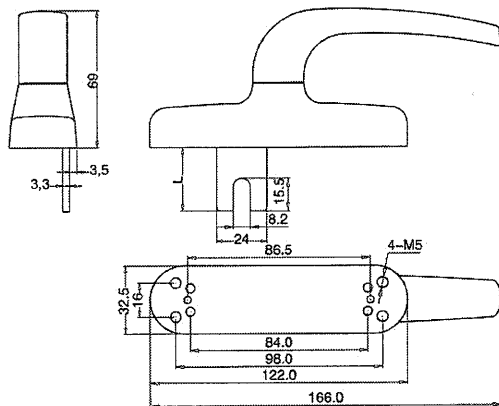
發件人簽署：

項目經理簽署：P.P.

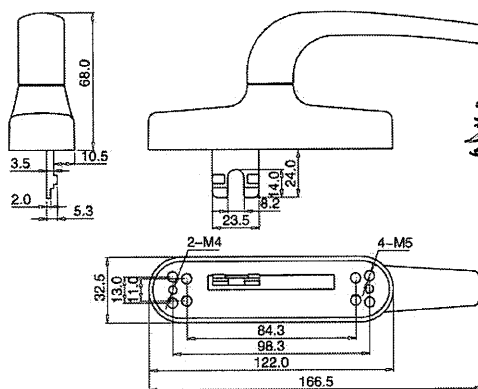
# Tung® 多点锁执手系列



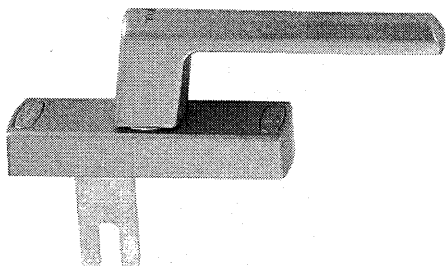
**2026-009(有盖)** 拔叉长度有多种尺寸可供选择



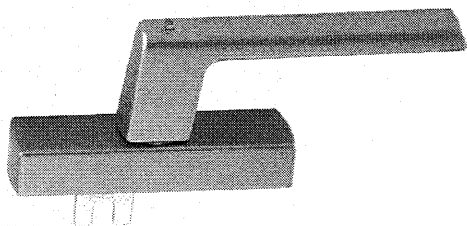
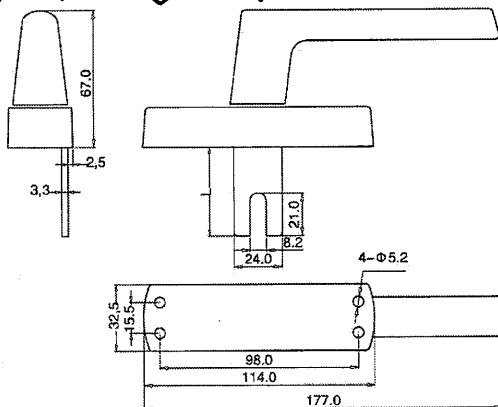
**2026-009A(无盖)** 拔叉长度有多种尺寸可供选择



訂購型號



**2026-010(有盖)** 拔叉长度有多种尺寸可供选择



**2026-010A(无盖)** 拔叉长度有多种尺寸可供选择

