



工程指示 / 要求簡箋(E.I.)

工程指示編號：EI/1493/20

修改版次：-

工程編號：J851

工程名稱：青衣明翹匯住宅

工程項目：大貨試模窗(第四批)

收件人：生統

發件人：Leung Hin Wai

日期：23/1-2020

要求提供 / 確認 事項：

- | | | |
|------------------------------------|-------------------------------------|-------------------------------|
| <input type="checkbox"/> 初步鋁料 B.M. | <input type="checkbox"/> 加工拆圖，然後生產 | <input type="checkbox"/> 尺寸表 |
| <input type="checkbox"/> 正式鋁料 B.M. | <input type="checkbox"/> 技術上資料 / 指示 | <input type="checkbox"/> 報價 |
| <input type="checkbox"/> 配件 B.M. | <input type="checkbox"/> 樣辦或貨品說明書 | <input type="checkbox"/> 分判合約 |
| <input type="checkbox"/> 其他：_____ | | |

內容：

現附上試模窗加工圖，請送 EI/1472 的地址。

請在 15/2 前完成上列要求。

附：

以上項目為：

- 原合約工程包 原合約工程加 / 減賬 新工程報價

原因：-

分發東莞各部門：

- () 生產技術總監 連附件 () 技術部 連附件 () 生產部 連附件 () 機械設計部 連附件
 () 採購部 連附件 () 生產統籌部 連附件
 () 質檢部 連附件 () 會計部 連附件 () 報關組 連附件 () 其他 _____ 連附件

分發香港各部門：

- () 行政部 連附件 () 會計部 連附件 () 統籌部 連附件 () 工程部地盤科文(柄) 連附件
 () 採購部 連附件 () QS 部 連附件 () 維修部 連附件 () 其他 _____ 連附件

傳遞編號：

HJK0127

發件人簽署：

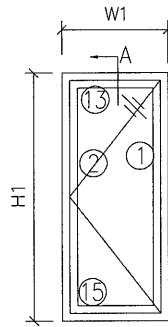
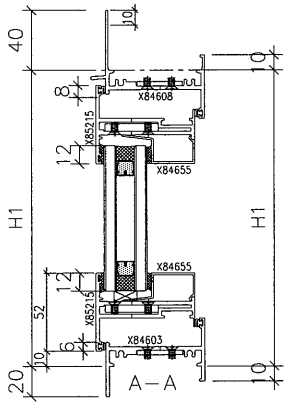
項目經理簽署：



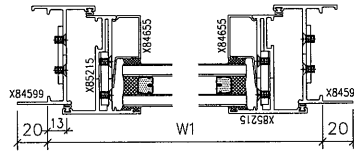
美特鋁質有限公司
MIDI Aluminium Fabricator Ltd.

工程號	J851	拆圖	Wai	2020/1/20
地盤	試模窗	復核		
名稱	65窗折圖	顏色	任何顏色	批准

- 注：
- (1) 生窗玻璃線橫碰企。
 - (2) 窗玉搭位6mm
 - (3) 滴水線比窗玉每頭長1mm。
 - (4) 生窗玻璃線橫已縮減0.5mm。



- (11) 窗框兩邊邊企頂底各已預長10mm修水線碼孔。



序號	料號	名稱	出筍	長度 (mm)	支/幅	加工說
1	X84599	生邊企		H1+80	1	AA02-A
2	X84599	生邊企		H1+80	1	AD02-A
13	X84830	生頂橫	避位	W1-18	1	AB02-A
15	X84603	生底橫	避位	W1-26	1	AB02-A

加工細則	
① ②	頂留10 mm
① ②	底留10 mm
	企料底部開避位 _____ mm
	底橫料防水巴鋸去 _____ mm
	水線孔在企料——頂底
	安裝扣碼
	多點鎖芯型號:
	手柄型號:
	限位撐型號:
	T窗最大開度:
	窗玉搭位數:

窗玉用料					
1	X85215	窗玉企	兩頭45°	H1-20	2
2	X85215	窗玉橫	兩頭45°	W1-20	2
3	X846550	玻璃線企		H1-92	2
4	X846550	玻璃線橫		W1-125	2

窗款	寬度 (mm)	高度 (mm)	支/幅	撐長
S.H	W1-20	H1-20	1	

大圖版次	本圖版
	日期

窗號	數量
TX/WX-A	幅
	幅
	幅

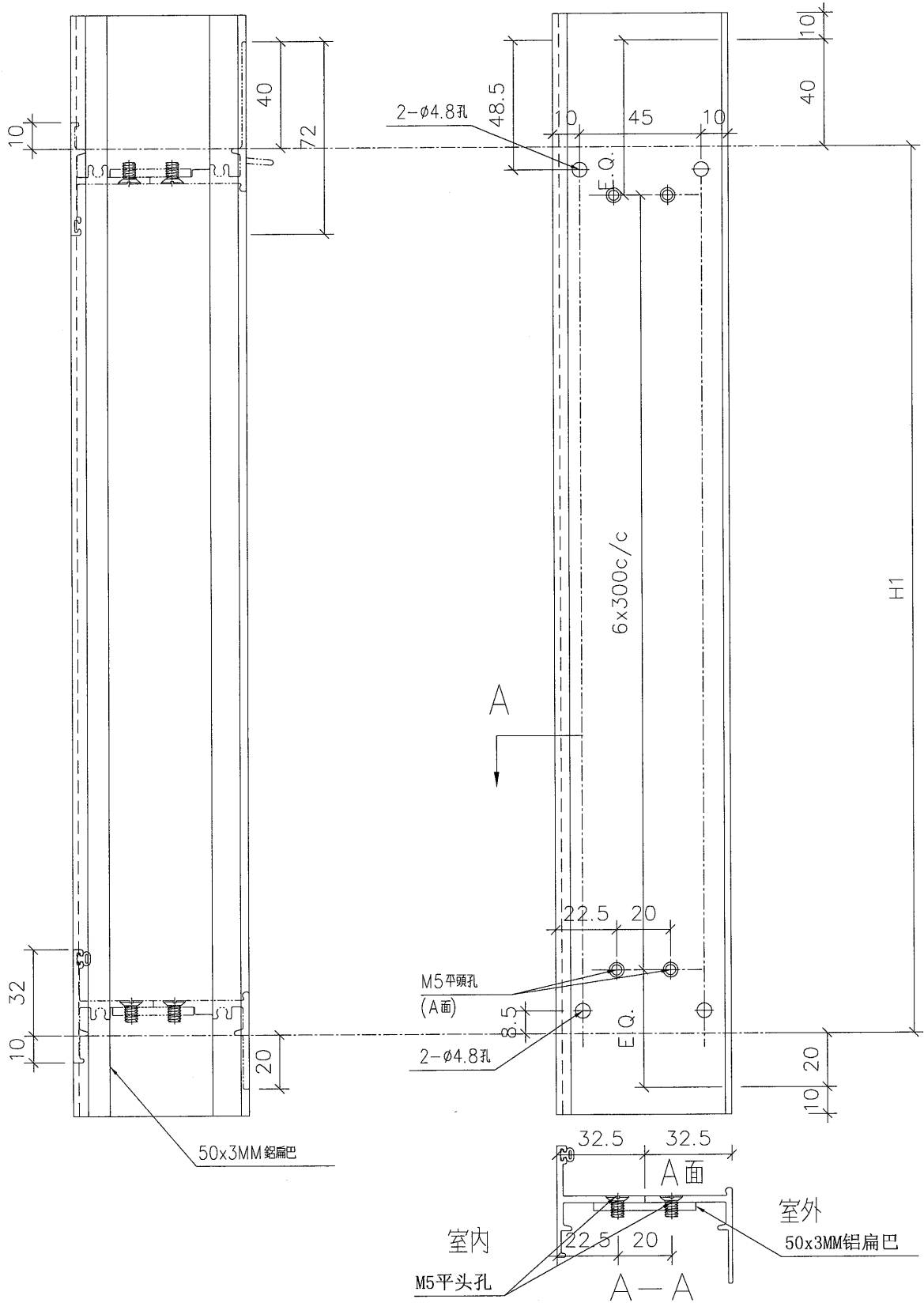
數據表見: TX/WX(1)-A

圖號	TX/WX-A
----	---------

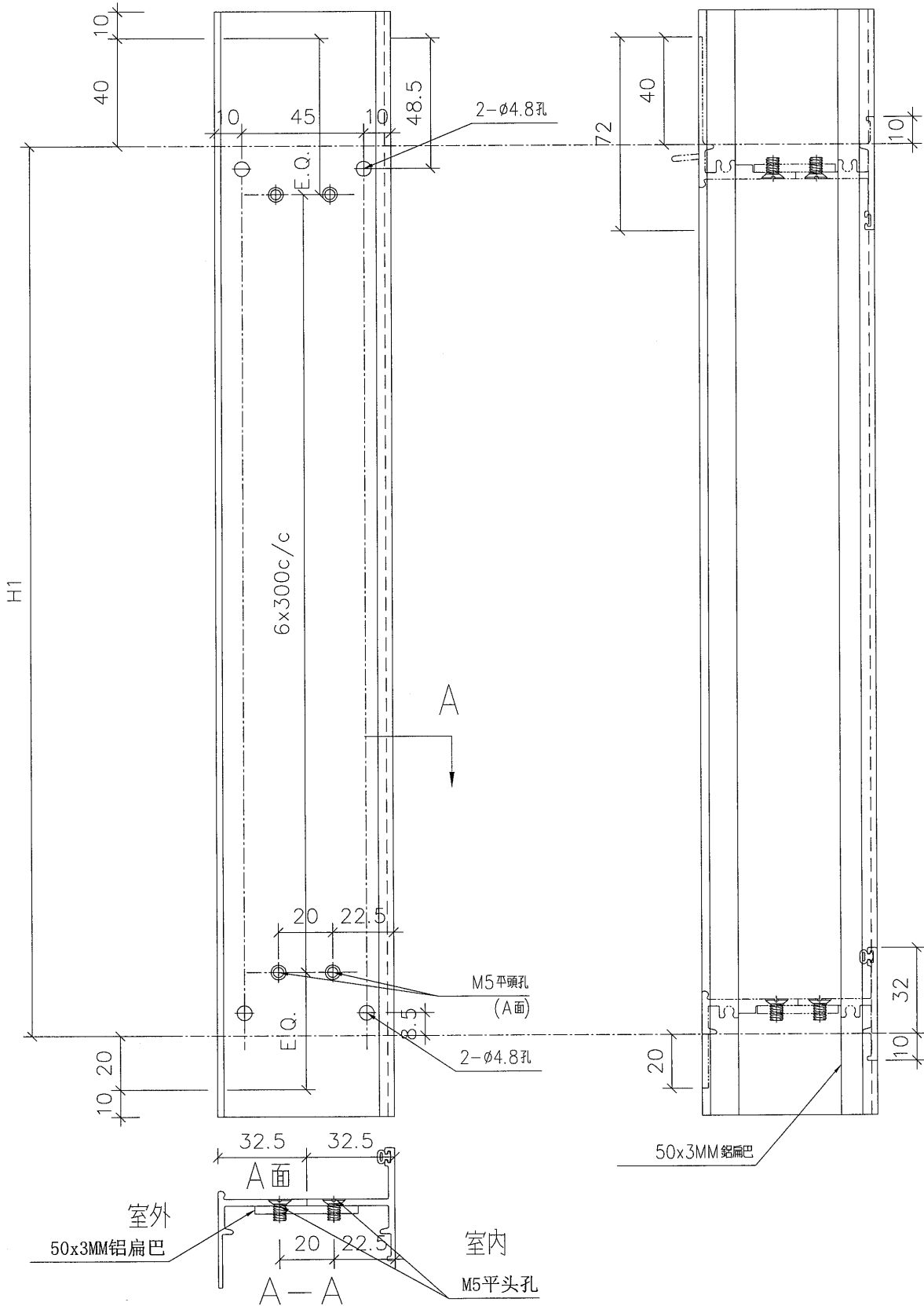
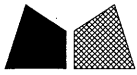


美特鋁質有限公司
MIDI Aluminium Fabricator Ltd.

工程號 J-851 地盤 青衣



名稱	生邊企	制圖	LS	2019/11/08	修改		
材料	X84599	復核			日期		
顏色	任何顏色	批准			圖號	AA02-A	



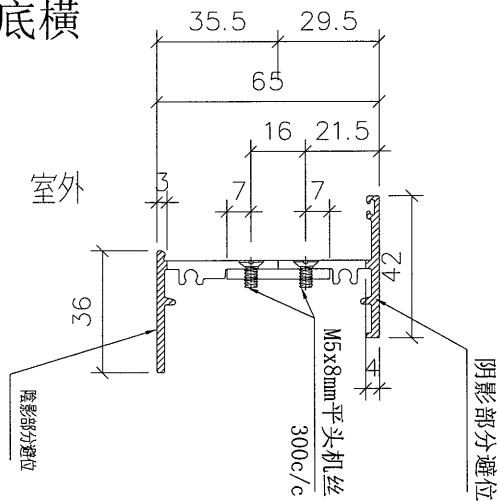
名稱	生邊企	制圖	LS	2019/11/08	修改		
材料	X84599	復核			日期		
顏色	任何顏色	批准			圖號	AD02-A	



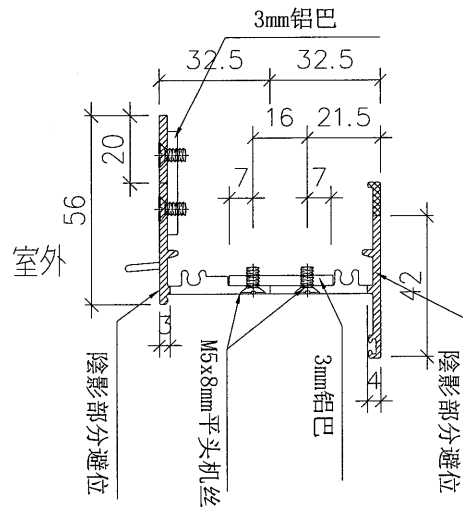
美特鋁質有限公司
MIDI Aluminium Fabricator Ltd.

工程號 J-851 | 地盤 | 青衣

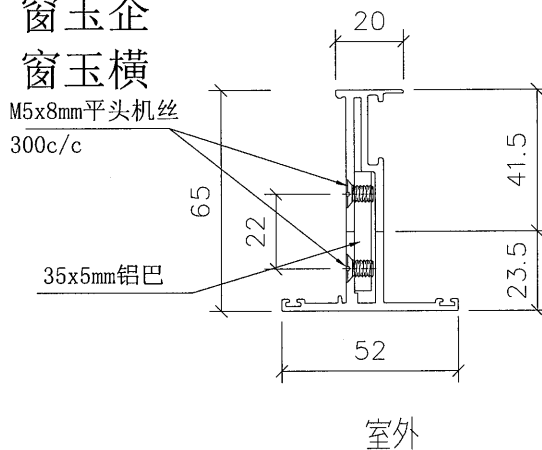
生底橫



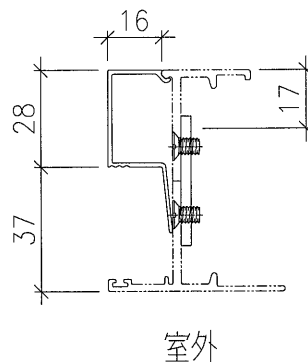
生頂橫 X84830



窗玉企
窗玉橫



玻璃線 X846550

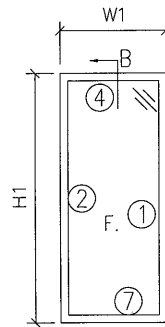
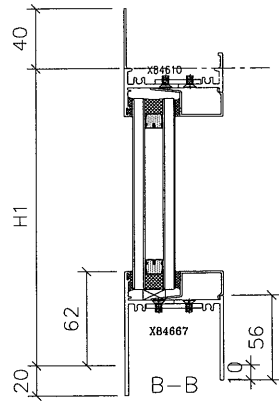


名稱	詳見加工圖	制圖	Wai	2016/9/21	修改		
材料	詳見加工圖	復核			日期		
顏色	任何顏色	批准			圖號	AB02-A	



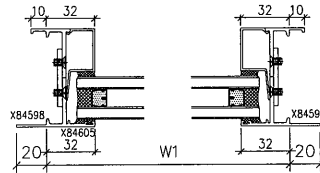
美特鋁質有限公司
MIDI Aluminium Fabricator Ltd.

工程號	J851	拆圖	Wai	2020/1/20
地盤	試模窗	復核		
名稱	65窗拆圖	顏色	任何顏色	批准



- 注：
- (1) 生窗玻璃線橫碰企。
 - (2) 窗玉搭位6mm
 - (3) 滴水線比窗玉每頭長1mm。
 - (4) 生窗玻璃線橫已縮減0.5mm。

(11) 窗框兩邊邊企頂底各已預長10mm修水線碼孔。



序號	料號	名稱	出筍	長度 (mm)	支/幅	加工說
1	X84598	梗邊企		H1+80	1	AA02-B
2	X84598	梗邊企		H1+80	1	AD02-B
4	X84834	梗頂橫	避位	W1-26	1	AB02-B
7	X84667	梗底橫	避位	W1-26	1	AB02-B
10	X846550	梗玻璃線企		H1-62	2	AB02-B
11	X846550	梗玻璃線橫		W1-65	2	AB02-B

加工細則	
① ②	頂留10 mm
① ②	底留10 mm
企料底部開避位 _____ mm	
底橫料防水巴鋸去 _____ mm	
水線孔在企料——頂底	
安裝扣碼	
多點鎖芯型號:	
手柄型號:	
限位撐型號:	
T窗最大開度:	
窗玉搭位數:	


窗款	寬度 (mm)	高度 (mm)	支/幅	撐長

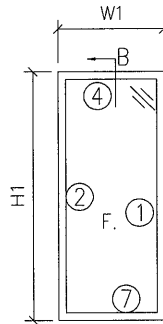
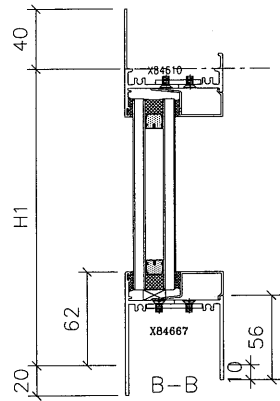
大圖版次	本圖版	
	日期	

窗號	數量
TX/WX-B	幅
	幅
	幅

圖號	TX/WX-B
----	---------

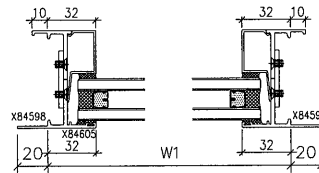
數據表見: TX/WX(1)-B

 美特鋁質有限公司 MIDI Aluminium Fabricator Ltd.	工程號	J851	拆圖	Wai	2020/1/20
	地盤	試模窗	復核		
名稱	65窗拆圖	顏色	任何顏色	批准	



- 注：
- (1) 生窗玻璃線橫碰企。
 - (2) 窗玉搭位8mm
 - (3) 滴水線比窗玉每頭長1mm。
 - (4) 生窗玻璃線橫已縮減0.5mm。

(11) 窗框兩邊企頂底各已預長10mm修水線碼孔。



序號	料號	名稱	出筒	長度 (mm)	支/幅	加工說	加工細則
----	----	----	----	---------	-----	-----	------

窗號	W1	H	數量
T1/W11 , T2/W11	375	1100	1
T1/W41 , T2/W41			

- ① ② 頂留10 mm
- ① ② 底留10 mm
- 企料底部開避位 _____ mm
- 底橫料防水巴鋸去 _____ mm
- 水線孔在企料——頂底
- 安裝扣碼

多點鎖芯型號：
 手柄型號：
 限位撐型號：
 T窗最大開度：
 窗玉搭位數：

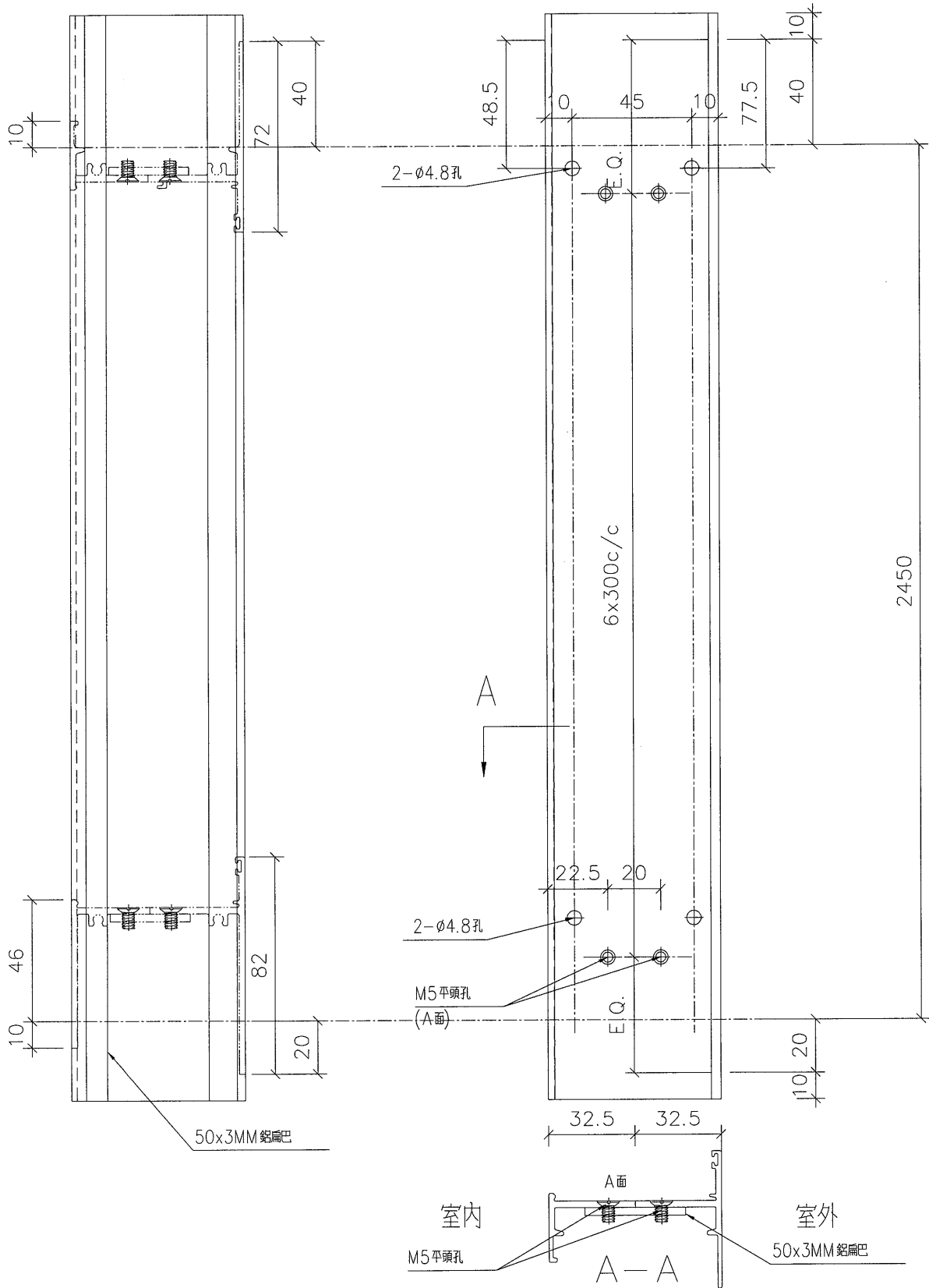
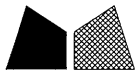
窗款	寬度 (mm)	高度 (mm)	支/幅	撐長

大圖版次	本圖版
	日期

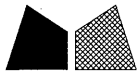
窗號	數量
TX/WX-B	幅
	幅
	幅

圖號	TX/WX(1)-B
----	------------

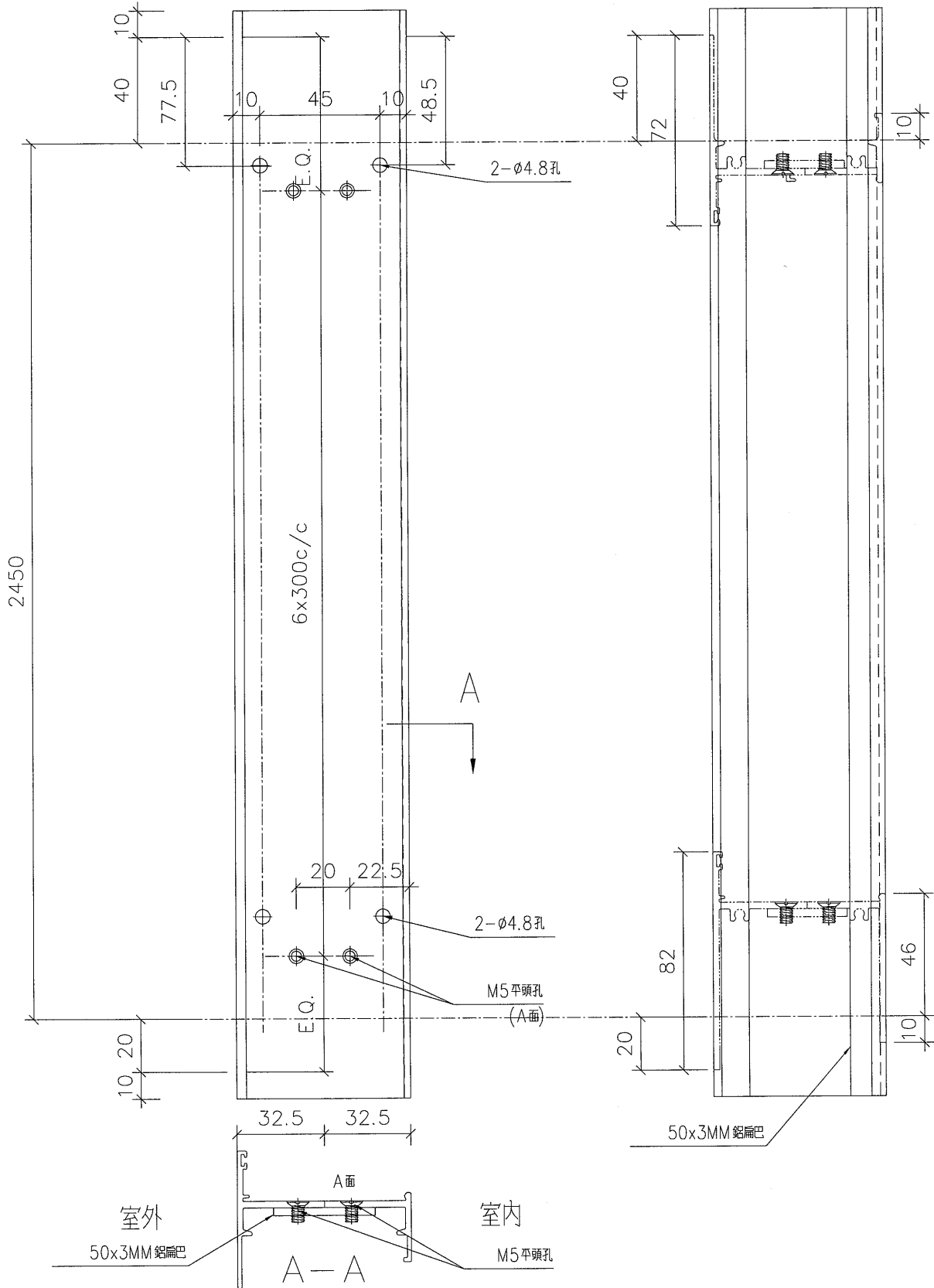
加工圖見：TX/WX-B



名稱	梗邊企	制圖	LS	2019/11/08	修改		
材料	X84598	復核			日期		
顏色	任何顏色	批准			圖號	AA02-B	



工程號 J-851 地盤 青衣



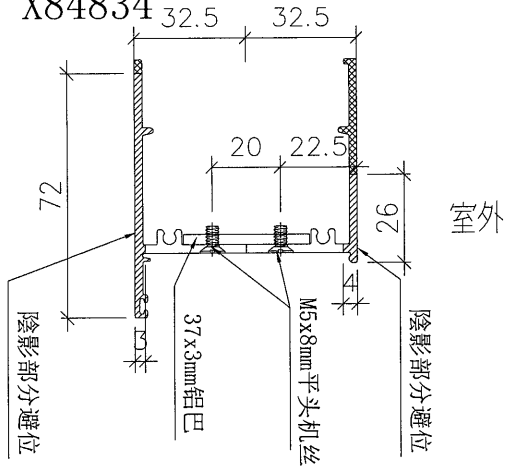
名稱	梗邊企	制圖	LS	2019/11/08	修改		
材料	X84598	復核			日期		
顏色	任何顏色	批准			圖號	AD02-B	



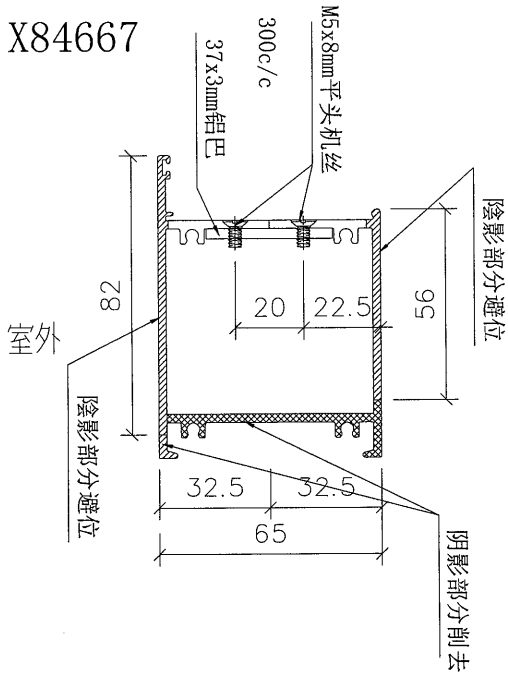
美特鋁質有限公司
MIDI Aluminium Fabricator Ltd.

工程號 J-851 | 地盤 青衣

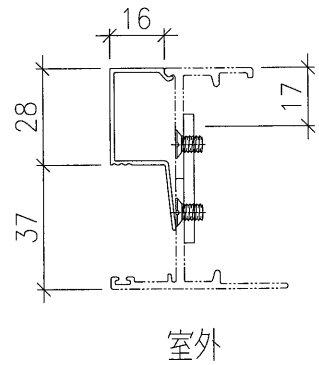
梗頂橫 X84834




梗底橫 X84667

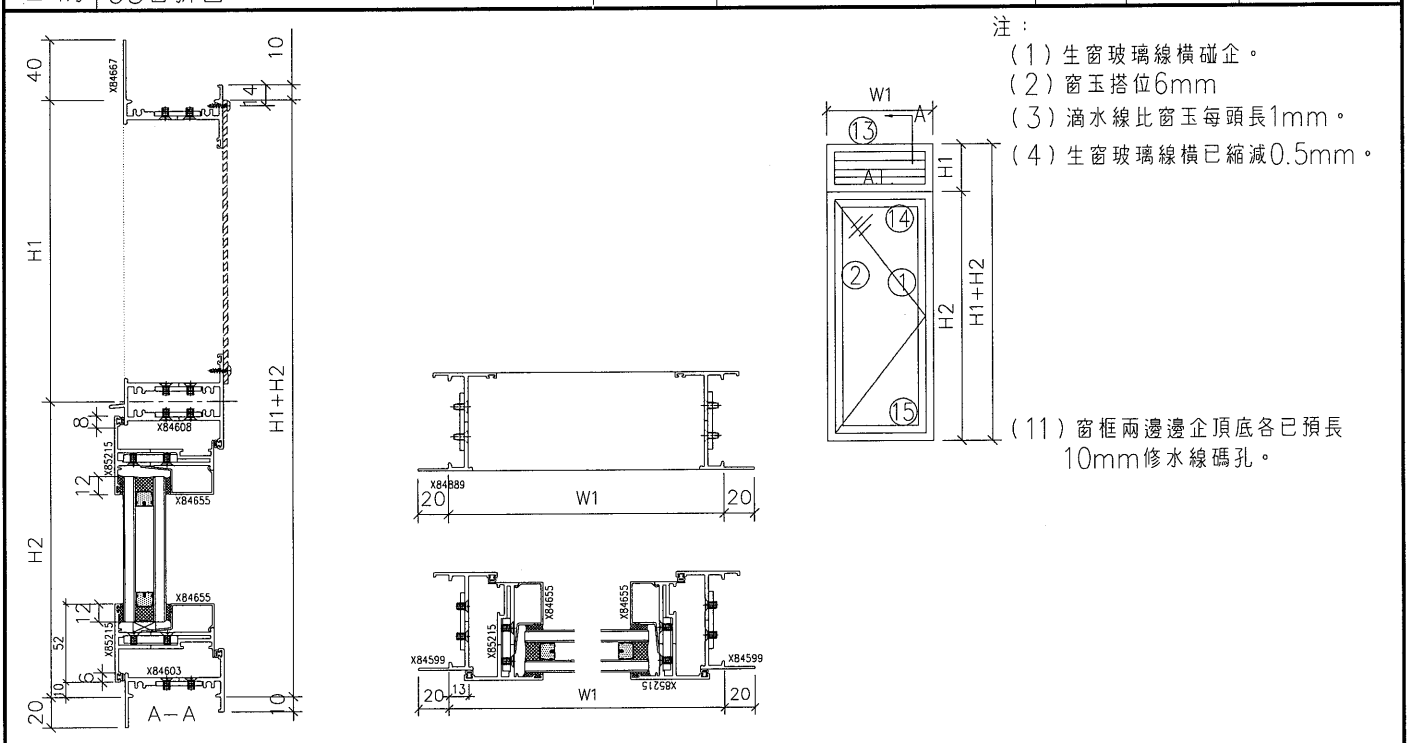


玻璃線 X846550



名稱	詳見加工圖	制圖	Wai	2016/9/21	修改		
材料	詳見加工圖	復核			日期		
顏色	任何顏色	批准			圖號	AB02-B	

 美特鋁質有限公司 MIDI Aluminium Fabricator Ltd.	工程號	J851	拆圖	Wai	2020/1/20
	地盤	試模窗	復核		
名稱	65窗拆圖	顏色	任何顏色	批准	



- 注：
- (1) 生窗玻璃線橫碰企。
 - (2) 窗玉搭位6mm
 - (3) 滴水線比窗玉每頭長1mm。
 - (4) 生窗玻璃線橫已縮減0.5mm。
- (11) 窗框兩邊邊企頂底各已預長10mm修水線碼孔。

序號	料號	名稱	出筒	長度 (mm)	支/幅	加工說
1	X84599	生邊企		H1+H2+80	1	AA02-C
2	X84599	生邊企		H1+H2+80	1	AD02-C
13	X84667	生頂橫	避位	W1-26	1	AB01-C
14	X84608	上生下生中橫	避位	W1-18	1	
15	X84603	生底橫	避位	W1-26	1	AB01-C

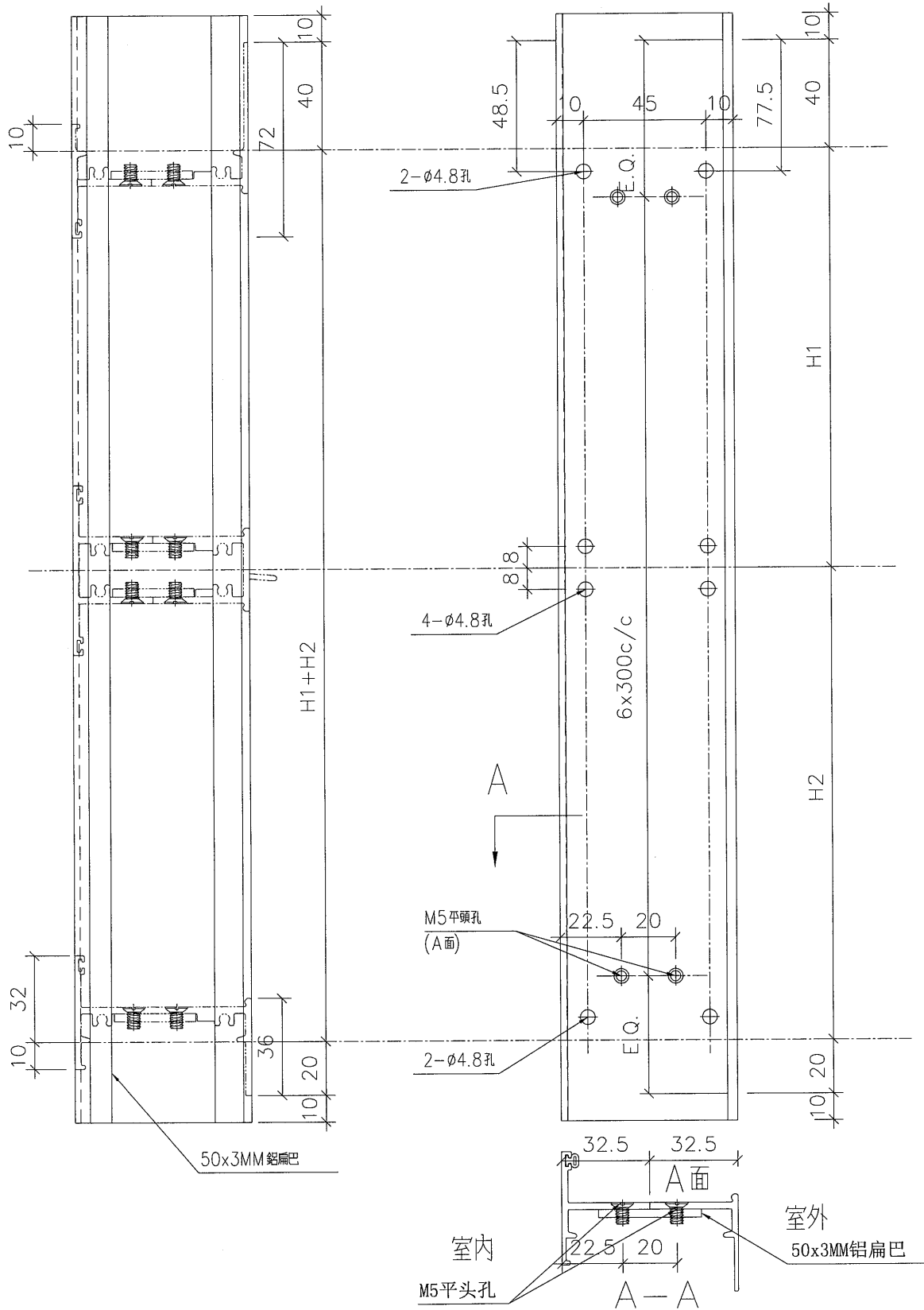
加工細則	
① ②	頂留10 mm
① ②	底留10 mm
	企料底部開避位 _____ mm
	底橫料防水巴鋸去 _____ mm
	水線孔在企料——頂底
	安裝扣碼
	多點鎖芯型號:
	手柄型號:
	限位撐型號:
	T窗最大開度:
	窗玉搭位數:

窗玉用料					
1	X85215	窗玉企	兩頭45°	H2-20	2
2	X85215	窗玉橫	兩頭45°	W1-20	2
3	X846550	玻璃線企		H1-92	2
4	X846550	玻璃線橫		W1-125	2

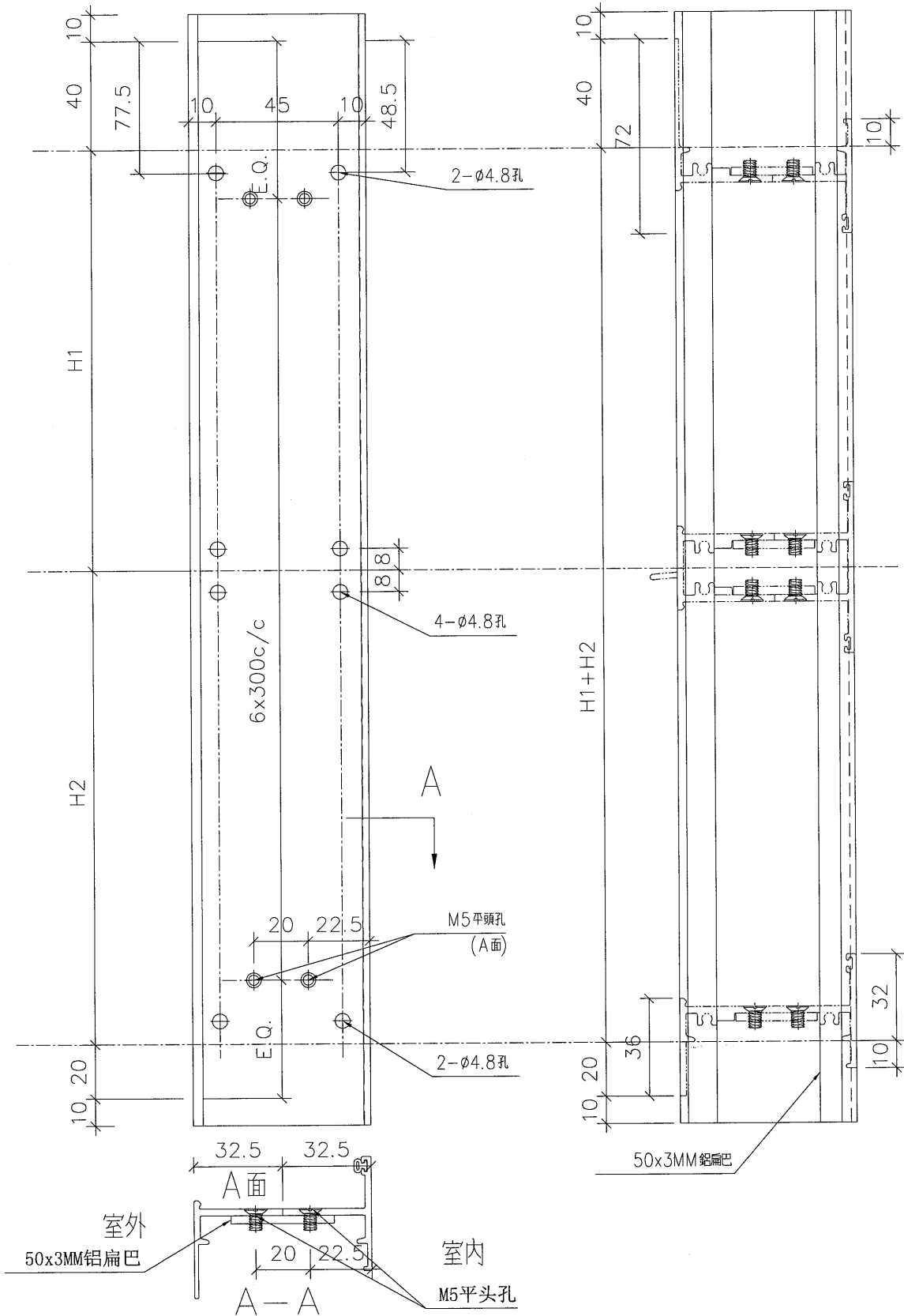
窗款	寬度 (mm)	高度 (mm)	支/幅	撐長
S.H	W1-20	H1-20	1	

大圖版次	本圖版	
	日期	
窗號	TX/WX-C	數量
		幅
		幅
圖號	TX/WX-C	

數據表見:TX/WX(1)-C



名稱	生邊企	制圖	LS	2019/11/08	修改		
材料	X84599	復核			日期		
顏色	任何顏色	批准			圖號	AA02-C	



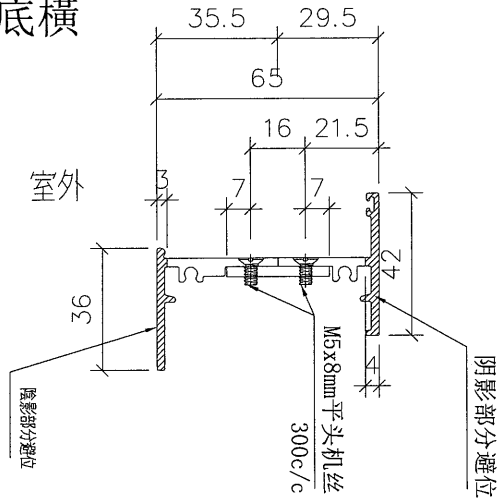
名稱	生邊企	制圖	LS	2019/11/08	修改		
材料	X84599	復核			日期		
顏色	任何顏色	批准			圖號	AD02-C	



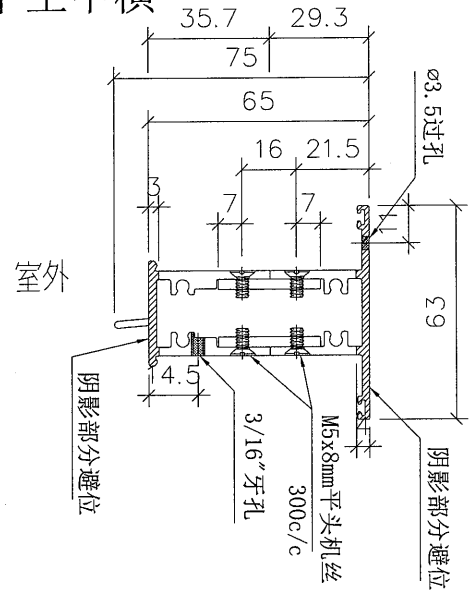
美特鋁質有限公司
MIDI Aluminium Fabricator Ltd.

工程號 J-851 地盤 青衣

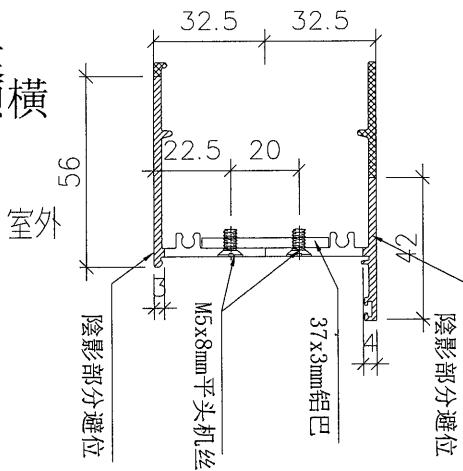
生底橫



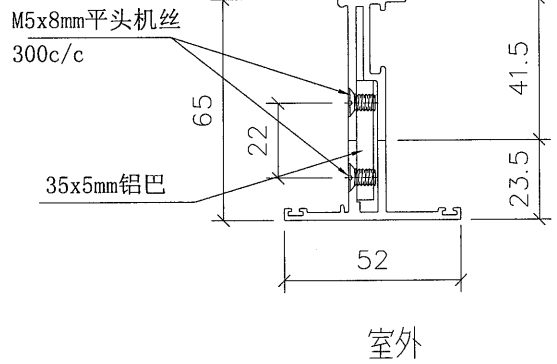
上生下生中橫



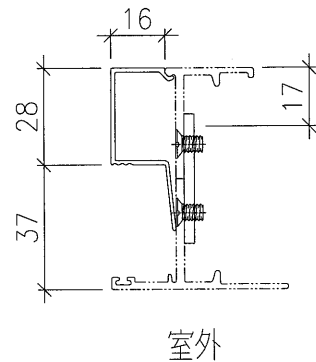
百業生頂橫



窗玉企窗玉橫



玻璃線 X846550



名稱	詳見加工圖	制圖	Wai	2016/9/21	修改		
材料	詳見加工圖	復核			日期		
顏色	任何顏色	批准			圖號	AB01-C	



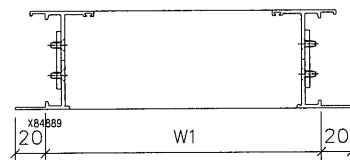
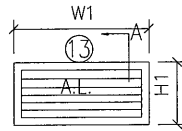
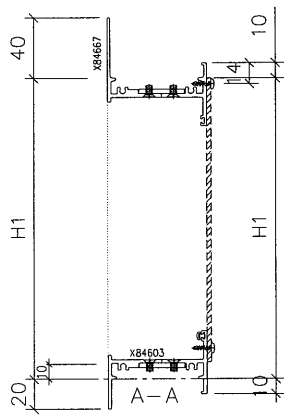
美特鋁質有限公司
MIDI Aluminium Fabricator Ltd.

工程號	J851	拆圖	Wai	2020/1/20
地盤	試模窗	復核		
名稱	65窗拆圖	批准		
顏色	任何顏色			

注：

- (1) 生窗玻璃線橫碰企。
- (2) 窗玉搭位6mm
- (3) 滴水線比窗玉每頭長1mm。
- (4) 生窗玻璃線橫已縮減0.5mm。

(11) 窗框兩邊邊企頂底各已預長10mm修水線碼孔。



序號	料號	名稱	出筭	長度 (mm)	支/幅	加工說
1	X84599	生邊企		H1+80	1	AA02-D
2	X84599	生邊企		H1+80	1	AD02-D
13	X84667	生頂橫	避位	W1-26	1	AB01-D
15	X84603	生底橫	避位	W1-26	1	AB01-D

加工細則	
① ②	頂留10 mm
① ②	底留10 mm
企料底部開避位 _____ mm	
底橫料防水巴鋸去 _____ mm	
水線孔在企料——頂底	
安裝扣碼	
多點鎖芯型號:	
手柄型號:	
限位撐型號:	
T窗最大開度:	
窗玉搭位數:	

窗款	寬度 (mm)	高度 (mm)	支/幅	撐長

大圖版次	本圖版		
	日期		

窗號	數量
TX/WX-C	幅
	幅
	幅

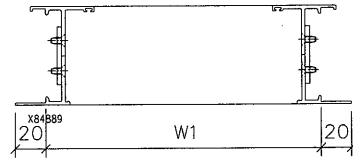
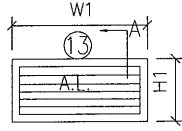
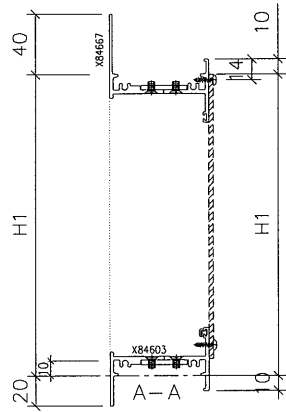
圖號	TX/WX-D
----	---------

數據表見:TX/WX(1)-D



美特鋁質有限公司
MIDI Aluminium Fabricator Ltd.

工程號	J851	拆圖	Wai	2020/1/20
地盤	試模窗	復核		
名稱	65窗拆圖	批准		
顏色	任何顏色			



- 注：
- (1) 生窗玻璃線橫碰企。
 - (2) 窗玉搭位6mm
 - (3) 滴水線比窗玉每頭長1mm。
 - (4) 生窗玻璃線橫已縮減0.5mm。

(11) 窗框兩邊企頂底各已預長10mm修水線碼孔。

序號	料號	名稱	出筒	長度 (mm)	支/幅	加工說
----	----	----	----	---------	-----	-----

加工細則

- ① ② 頂留10 mm
- ① ② 底留10 mm
- 企料底部開避位 _____ mm
- 底橫料防水巴鋸去 _____ mm
- 水線孔在企料——頂底
- 安裝扣碼

- 多點鎖芯型號:
- 手柄型號:
- 限位撐型號:
- T窗最大開度:
- 窗玉搭位數:

窗號	W1	H1	數量
T1/L23	550	250	1
T1/L24 , T2/L24	570	250	1
T1/L26	100	250	1
T1/L27	950	250	1
T2/L37	700	250	1

窗款	寬度 (mm)	高度 (mm)	支/幅	撐長

大圖版次	本圖版	
	日期	

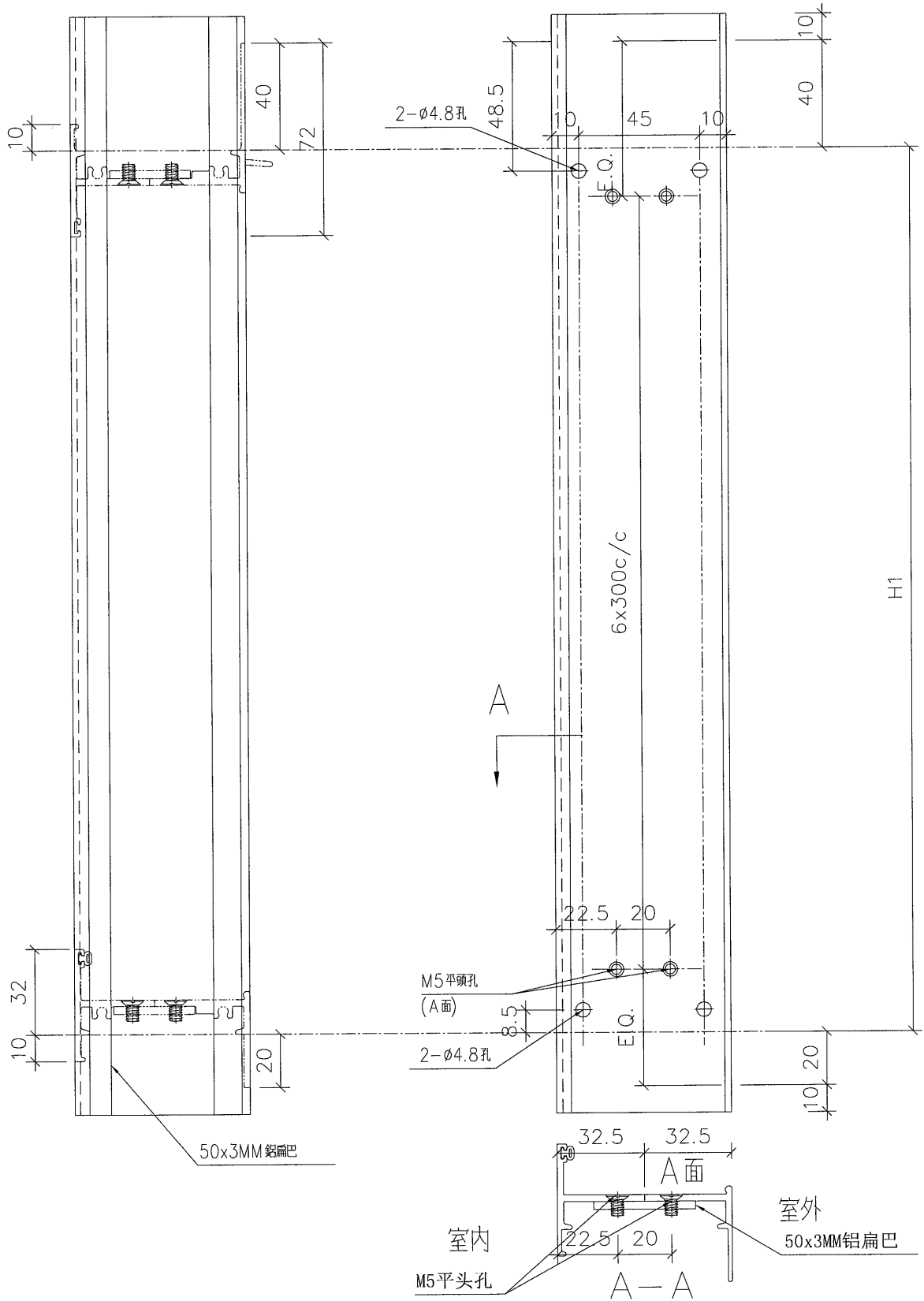
窗號	數量
TX/WX-D	幅
	幅
	幅

圖號	TX/WX(1)-D
----	------------

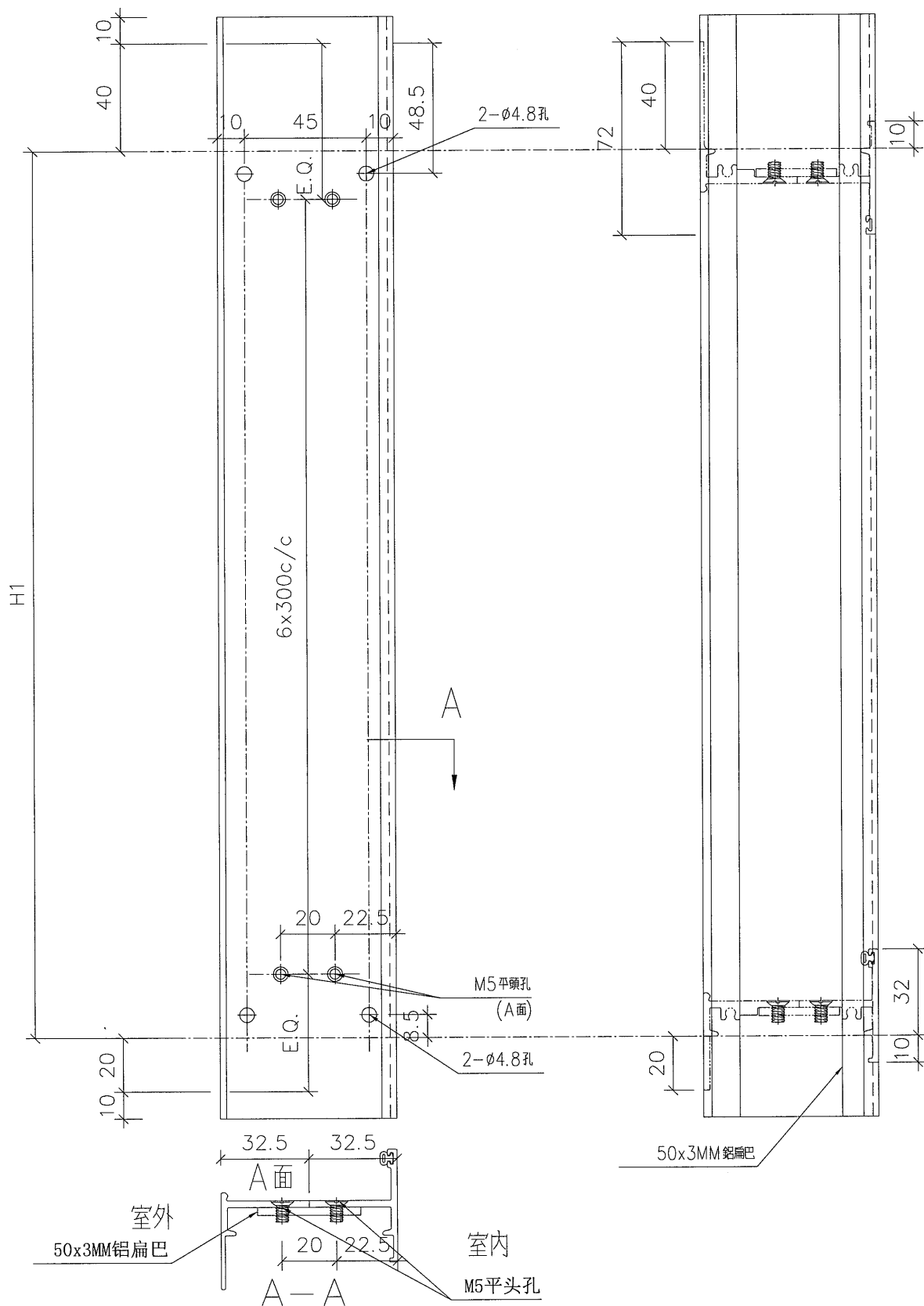
加工圖見:TX/WX-D



工程號 J-851 地盤 青衣



名稱	生邊企	制圖	LS	2019/11/08	修改		
材料	X84599	復核			日期		
顏色	任何顏色	批准			圖號	AA02-D	



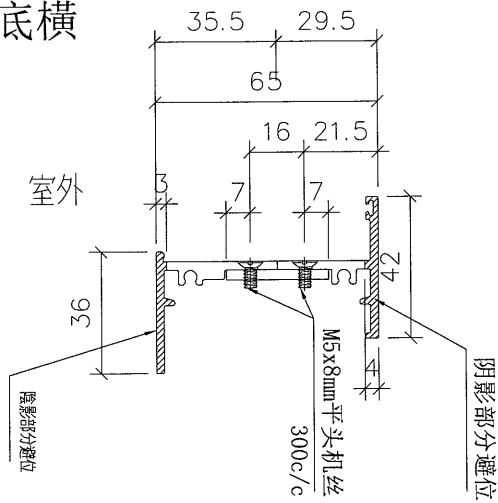
名稱	生邊企	制圖	LS	2019/11/08	修改		
材料	X84599	復核			日期		
顏色	任何顏色	批准			圖號	AD02-D	



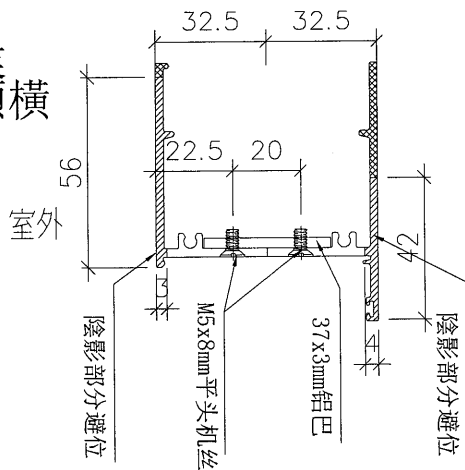
美特鋁質有限公司
MIDI Aluminium Fabricator Ltd.

工程號 J-851 地盤 青衣

生底橫



百業生頂橫



名稱	詳見加工圖	制圖	Wai	2016/9/21	修改		
材料	詳見加工圖	復核			日期		
顏色	任何顏色	批准			圖號	AB01-D	