

英特鋁質有限公司
MIDI ALUMINIUM FABRICATOR LTD.

工程指示 / 要求簡箋 (E.I.)

工程指示編號: EI/1493/20

修改版次: H

工程編號: J851

工程名稱: 青衣明翹匯住宅

工程項目: 大貨試模窗(第四批)

發件人: Leung Hin Wa

日期: 28/2-2020

收件人: 生統

要求提供 / 確認 事項:

- | | | |
|------------------------------------|-------------------------------------|-------------------------------|
| <input type="checkbox"/> 初步鋁料 B.M. | <input type="checkbox"/> 加工折圖, 然後生產 | <input type="checkbox"/> 尺寸表 |
| <input type="checkbox"/> 正式鋁料 B.M. | <input type="checkbox"/> 技術上資料 / 指示 | <input type="checkbox"/> 報價 |
| <input type="checkbox"/> 配件 B.M. | <input type="checkbox"/> 樣辦或貨品說明書 | <input type="checkbox"/> 分判合約 |
| <input type="checkbox"/> 其他: _____ | | |

內容: 修改窗号

請在 29/2 前完成上列要求。

附有關圖紙 / 文件:

以上項目為:

原合約工程包

原合約工程加 / 減賬

新工程報價

原因: -

分發東莞各部門:

- | | | | |
|--|---|---|--|
| <input type="checkbox"/> 生產技術總監 <input type="checkbox"/> 連附件 | <input type="checkbox"/> 技術部 <input type="checkbox"/> 連附件 | <input type="checkbox"/> 生產部 <input type="checkbox"/> 連附件 | <input type="checkbox"/> 機械設計部 <input type="checkbox"/> 連附件 |
| <input type="checkbox"/> 採購部 <input type="checkbox"/> 連附件 | <input checked="" type="checkbox"/> 生產統籌部 <input checked="" type="checkbox"/> 連附件 | | |
| <input type="checkbox"/> 質檢部 <input type="checkbox"/> 連附件 | <input type="checkbox"/> 會計部 <input type="checkbox"/> 連附件 | <input type="checkbox"/> 報關組 <input type="checkbox"/> 連附件 | <input type="checkbox"/> 其他 _____ <input type="checkbox"/> 連附件 |

分發香港各部門:


- | | | | |
|---|--|---|--|
| <input type="checkbox"/> 行政部 <input type="checkbox"/> 連附件 | <input type="checkbox"/> 會計部 <input type="checkbox"/> 連附件 | <input type="checkbox"/> 統籌部 <input type="checkbox"/> 連附件 | <input type="checkbox"/> 工程部地盤科文 <input type="checkbox"/> 連附件 |
| <input type="checkbox"/> 採購部 <input type="checkbox"/> 連附件 | <input type="checkbox"/> QS 部 <input type="checkbox"/> 連附件 | <input type="checkbox"/> 維修部 <input type="checkbox"/> 連附件 | <input type="checkbox"/> 其他 _____ <input type="checkbox"/> 連附件 |

傳遞編號:

HK 0249

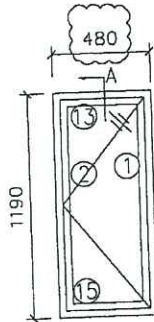
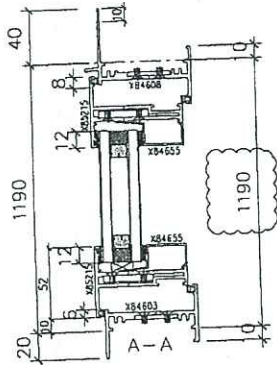
發件人簽署:

項目經理簽署:

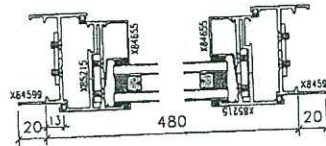
 美特鋁質有限公司 MIDI Aluminium Fabricator Ltd.	工程號 J851	拆圖 Wai	2020/1/20
	地盤 試模窗	復核	
	顏色 任何顏色	批准	

名稱 65窗折圖

- 注：
- (1) 生窗玻璃線橫碰企。
 - (2) 窗玉搭位6mm
 - (3) 滴水線比窗玉每頭長1mm。
 - (4) 生窗玻璃線橫已縮減0.5mm。




(11) 窗框兩邊邊企頂底各已預長10mm修水線碼孔。

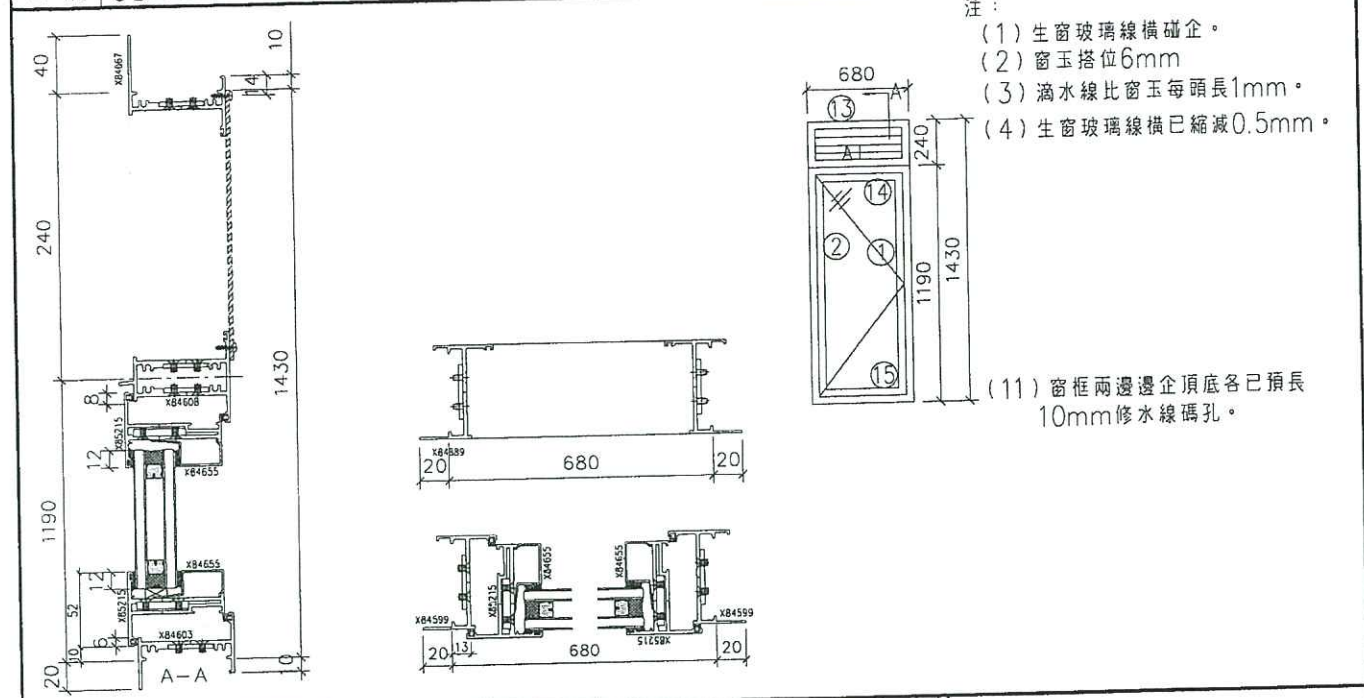


序號	料號	名稱	出筭	長度 (mm)	支/幅	加工說
1	X84599	生邊企		1270	1	AA02-A
2	X84599	生邊企		1270	1	AD02-A
13	X84830	生頂橫	避位	462	1	AB02-A
15	X84603	生底橫	避位	454	1	AB02-A

窗玉用料		兩頭45°	長度 (mm)	支
1	X85215	窗玉企	1170	2
2	X85215	窗玉橫	460	2
3	X846550	玻璃線企	1098	2
4	X846550	玻璃線橫	355	2

加工細則				
① ②	頂留10 mm			
① ②	底留10 mm			
企料底部開避位 _____ mm				
底橫料防水巴鋸去 _____ mm				
水線孔在企料——頂底				
安裝扣碼				
多點鎖芯型號:				
手柄型號:				
限位撐型號:				
T窗最大開度:				
窗玉搭位數:				
窗款	寬度 (mm)	高度 (mm)	只/幅	撐長
S.H	460	1170	1	
大圖版次 本圖版				
日期				
窗號				數量
T1/W66; T2/W64; T2/W38				1 幅
T1/W64				幅
T2/W64				幅
圖號 TX/WX-A4				

 美特鋁質有限公司 MIDI Aluminium Fabricator Ltd.	工程號	J851	拆圖	Wai	2020/1/20
	地盤	試模窗	復核		
名稱	65窗拆圖	顏色	任何顏色	批准	



序號	料號	名稱	出筭	長度 (mm)	支/幅	加工說
1	X84599	生邊企		1510	1	AA02-C
2	X84599	生邊企		1510	1	AD02-C
13	X84667	生頂橫	避位	654	1	AB01-C
14	X84608	上生下生中橫	避位	662	1	
15	X84603	生底橫	避位	654	1	AB01-C

加工細則	
① ②	頂留10 mm
① ②	底留10 mm
	企料底部干避位 _____ mm
	底橫料防水巴鋸去 _____ mm
	水線孔在企料一頂底
	安裝扣碼
	多點鎖芯型號:
	手柄型號:
	限位撐型號:
	T窗最大開度:
	窗玉搭位數:

窗玉用料					
1	X85215	窗玉企	兩頭45°	1170	2
2	X85215	窗玉橫	兩頭45°	660	2
3	X846550	玻璃線企		1098	2
4	X846550	玻璃線橫		555	2

窗款	寬度 (mm)	高度 (mm)	支/幅	撐長
S.H	660	1170	1	

大圖版次	本圖版
	日期
窗號	數量
T1/W10D, T2/W10, T1/W10A	1 幅
T2/W10 MIR	1 幅
圖號	TX/WX-C1