



工程指示 / 要求簡箋(E.I.)

工程指示編號：EI/1493/20

修改版次：F

工程編號：J851

工程名稱：青衣明翹匯住宅

工程項目：大貨試模窗(第四批)

收件人：生統

發件人：Leung Hin Wa

日期：25/2-2020下午

要求提供 / 確認 事項：

- |                                    |                                     |                               |
|------------------------------------|-------------------------------------|-------------------------------|
| <input type="checkbox"/> 初步鋁料 B.M. | <input type="checkbox"/> 加工拆圖，然後生產  | <input type="checkbox"/> 尺寸表  |
| <input type="checkbox"/> 正式鋁料 B.M. | <input type="checkbox"/> 技術上資料 / 指示 | <input type="checkbox"/> 報價   |
| <input type="checkbox"/> 配件 B.M.   | <input type="checkbox"/> 樣辦或貨品說明書   | <input type="checkbox"/> 分判合約 |
| <input type="checkbox"/> 其他：_____  |                                     |                               |

內容：

現附上試模窗加工圖，送 EI/1472 的地址  
鋁料接駁位需點焊加固，確保外框穩固不會鬆散

請在 26/2 前完成上列要求。

附有關圖紙 / 文件：

以上項目為：

- 原合約工程包                       原合約工程加 / 減賬                       新工程報價

原因：-

分發東莞各部門：

- ( ) 生產技術總監  連附件    ( ) 技術部  連附件    ( ) 生產部  連附件    ( ) 機械設計部  連附件  
 ( ) 採購部  連附件    ( ) 生產統籌部  連附件  
 ( ) 質檢部  連附件    ( ) 會計部  連附件    ( ) 報關組  連附件    ( ) 其他 \_\_\_\_\_  連附件

分發香港各部門：

- ( ) 行政部  連附件    ( ) 會計部  連附件    ( ) 統籌部  連附件    ( ) 工程部地盤科文  連附件  
 ( ) 採購部  連附件    ( ) QS 部  連附件    ( ) 維修部  連附件    ( ) 其他 \_\_\_\_\_  連附件

傳遞編號：

H/K 0218

發件人簽署：

項目經理簽署：


*(Handwritten signatures)*

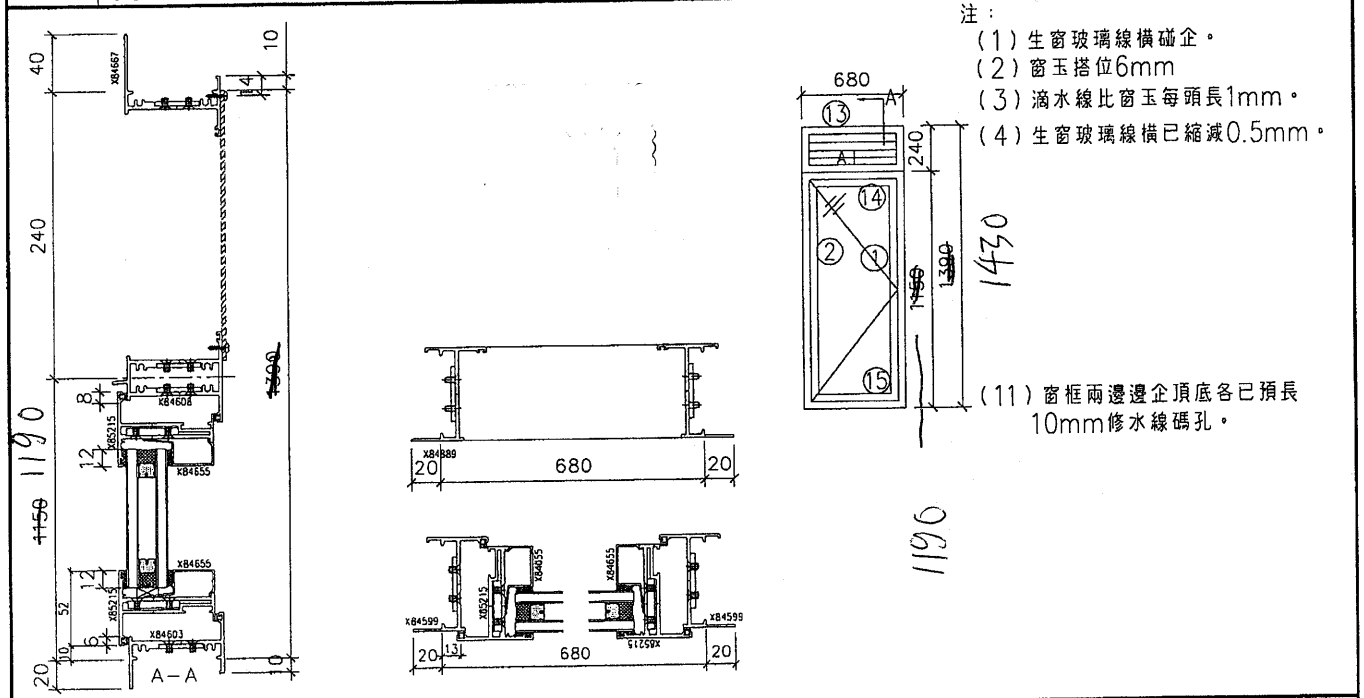








 美特鋁質有限公司 MIDI Aluminium Fabricator Ltd.	工程號	J851	拆圖	Wai	2020/1/20
	地盤	試模窗	復核		
名稱	65窗拆圖	顏色	任何顏色	批准	



序號	料號	名稱	出筒	長度 (mm)	支/幅	加工說
1	X84599	生邊企		1470	1	AA02-C
2	X84599	生邊企		1470	1	AD02-C
			1510	1510		
13	X84667	生頂橫	避位	654	1	AB01-C
14	X84608	上生下生中橫	避位	662	1	
15	X84603	生底橫	避位	654	1	AB01-C

加工細則	
① ②	頂留10 mm
① ②	底留10 mm
企料底部開避位 _____ mm	
底橫料防水巴鋸去 _____ mm	
水線孔在企料——頂底	
安裝扣碼	
多點鎖芯型號:	
手柄型號:	
限位撐型號:	
T窗最大開度:	
窗玉搭位數:	

窗玉用料		兩頭45°	長度 (mm)	支	幅
1	X85215	窗玉企	1170	2	
2	X85215	窗玉橫	660	2	
3	X846550	玻璃線企	1058	2	
4	X846550	玻璃線橫	555	2	

窗款	寬度 (mm)	高度 (mm)	支/幅	撐長
S.H	660	1130	1	
		1170		

大圖版次	本圖版	
	日期	
窗號	數量	
T1/W10A	1 幅	
	幅	
	幅	
圖號	TX/WX-C2	