

工程指示 / 要求簡箋(E.I.)

工程指示編號：EI/1493/20

修改版次：C

工程編號：J851

工程名稱：青衣明翹匯住宅

工程項目：大貨試模窗(第四批)

收件人：生統

發件人：Leung Hin Wa

日期：21/2-2020

要求提供 / 確認 事項：

- | | | |
|------------------------------------|-------------------------------------|-------------------------------|
| <input type="checkbox"/> 初步鋁料 B.M. | <input type="checkbox"/> 加工拆圖，然後生產 | <input type="checkbox"/> 尺寸表 |
| <input type="checkbox"/> 正式鋁料 B.M. | <input type="checkbox"/> 技術上資料 / 指示 | <input type="checkbox"/> 報價 |
| <input type="checkbox"/> 配件 B.M. | <input type="checkbox"/> 樣辦或貨品說明書 | <input type="checkbox"/> 分判合約 |
| <input type="checkbox"/> 其他：_____ | | |

內容：

現附上試模窗加工圖，送 EI/1472 的地址
鋁料接駁位需點焊加固，確保外框穩固不會鬆散

修改 1 頁

請在 15/2 前完成上列要求。

附有關圖紙 / 文件：

以上項目為：

- 原合約工程包 原合約工程加 / 減賬 新工程報價

原因：-

分發東莞各部門：

- () 生產技術總監 連附件 () 技術部 連附件 () 生產部 連附件 () 機械設計部 連附件
 () 採購部 連附件 () 生產統籌部 連附件
 () 質檢部 連附件 () 會計部 連附件 () 報關組 連附件 () 其他 _____ 連附件

分發香港各部門：

- () 行政部 連附件 () 會計部 連附件 () 統籌部 連附件 () 工程部地盤科文 連附件
 () 採購部 連附件 () QS 部 連附件 () 維修部 連附件 () 其他 _____ 連附件

傳遞編號：


H/K 0193

發件人簽署：

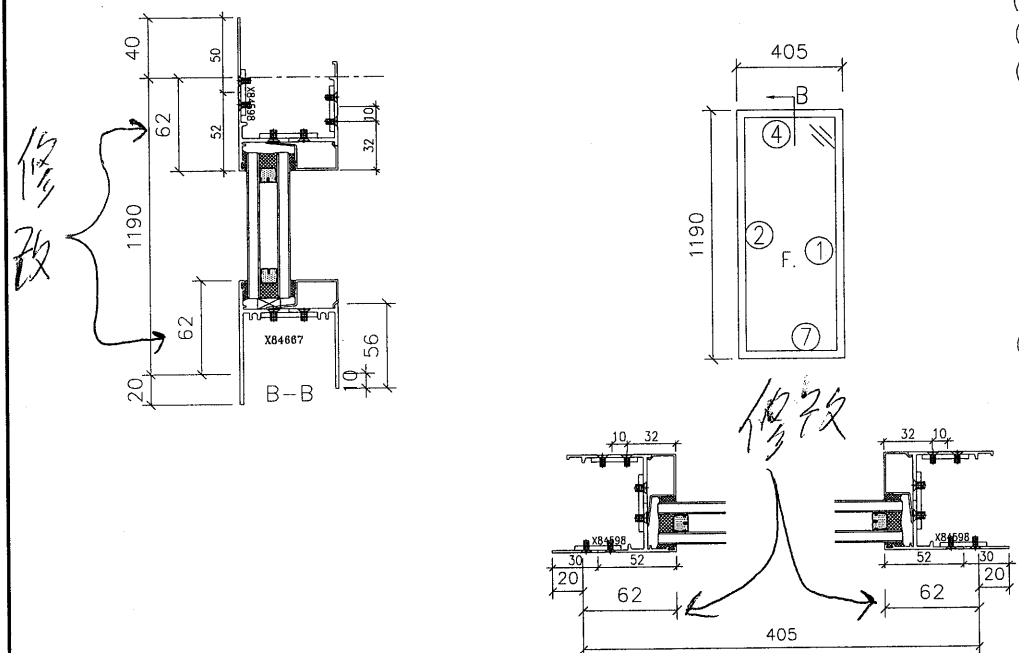
(Signature)

項目經理簽署：

(Signature) P.P.

 美特鋁質有限公司 MIDI Aluminium Fabricator Ltd.	工程號	J851	拆圖	Wai	2020/1/20
	地盤	試模窗	復核		
名稱	65窗拆圖	顏色	任何顏色	批准	

- 注：
- (1) 生窗玻璃線橫碰企。
 - (2) 窗玉搭位6mm
 - (3) 滴水線比窗玉每頭長1mm。
 - (4) 生窗玻璃線橫已縮減0.5mm。



(11) 窗框兩邊企頂底各已預長10mm修水線碼孔。

序號	料號	名稱	出筒	長度 (mm)	支/幅	加工說
1	X84598	梗邊企		1270	1	
2	X84598	梗邊企		1270	1	
4	X84834	梗頂橫	避位	379	1	
7	X84667	梗底橫	避位	379	1	
10	X846550	梗玻璃線企		1128	2	
11	X846550	梗玻璃線橫		340	2	

加工細則	
① ②	頂留10 mm
① ②	底留10 mm
企料底部開避位 _____ mm	
底橫料防水巴鋸去 _____ mm	
水線孔在企料——頂底	
安裝扣碼	
多點鎖芯型號:	
手柄型號:	
限位撐型號:	
T窗最大開度:	
窗玉搭位數:	

窗款	寬度 (mm)	高度 (mm)	支/幅	撐長

大圖版次	本圖版	
	日期	
窗號		數量
T1/W11, T2/W11		1 幅
T1/W41, T2/W41		幅
		幅
圖號	TX/WX-B	