



工程指示 / 要求簡箋(E.I.)

工程指示編號：EI/1492/20

修改版次：-

工程編號：J851

工程名稱：青衣明翹匯住宅

工程項目：大貨試模窗(第三批)

收件人：生統

發件人：Leung Hin Wai

日期：23/01/2020

要求提供 / 確認 事項：

- | | | |
|------------------------------------|-------------------------------------|-------------------------------|
| <input type="checkbox"/> 初步鋁料 B.M. | <input type="checkbox"/> 加工拆圖，然後生產 | <input type="checkbox"/> 尺寸表 |
| <input type="checkbox"/> 正式鋁料 B.M. | <input type="checkbox"/> 技術上資料 / 指示 | <input type="checkbox"/> 報價 |
| <input type="checkbox"/> 配件 B.M. | <input type="checkbox"/> 樣辦或貨品說明書 | <input type="checkbox"/> 分判合約 |
| <input type="checkbox"/> 其他：_____ | | |

內容：

現附上試模窗加工圖，請送 EI/1472 的地址。

請在 15/2 前完成上列要求。

附：-

1 + 16頁

以上項目為：

- 原合約工程包 原合約工程加 / 減賬 新工程報價

原因：-

分發東莞各部門：

- 生產技術總監 連附件 技術部 連附件 生產部 連附件 機械設計部 連附件
 採購部 連附件 生產統籌部 連附件
 質檢部 連附件 會計部 連附件 報關組 連附件 其他 _____ 連附件

分發香港各部門：


- 行政部 連附件 會計部 連附件 統籌部 連附件 工程部地盤科文(柄) 連附件
 採購部 連附件 QS 部 連附件 維修部 連附件 其他 _____ 連附件

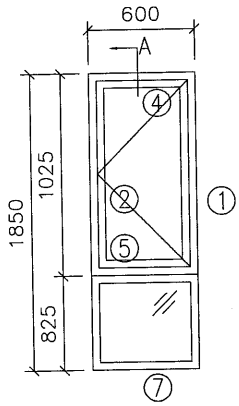
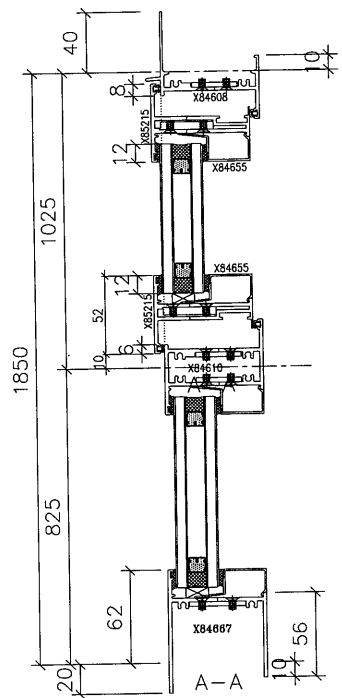
傳遞編號：

H/K 0126

發件人簽署：

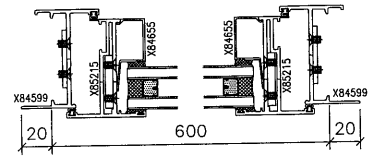
項目經理簽署：

 美特鋁質有限公司 MIDI Aluminium Fabricator Ltd.	工程號	J851	拆圖	Wai	2020/1/20
	地盤	試模窗	復核		
名稱	65窗拆圖	顏色	任何顏色	批准	



- 注：
- (1) 生窗玻璃線橫碰企。
 - (2) 窗玉搭位8mm
 - (3) 滴水線比窗玉每頭長1mm。
 - (4) 生窗玻璃線橫已縮減0.5mm。

(11) 窗框兩邊企頂底各已預長10mm修水線碼孔。



序號	料號	名稱	出筭	長度 (mm)	支/幅	加工說
1	X84599	生邊企		1930	1	AA03
2	X84599	生邊企		1930	1	AD03
4	X84830	生頂橫	避位	581	1	AB03
5	X84610	上生下梗中橫	避位	581	1	AB03
7	X84667	梗底橫	避位	574	1	AB03
10	X846550	梗玻璃線企		763	2	AB03
11	X846550	梗玻璃線橫		476	2	AB03
12	X84607	反拍線企		763	2	AJ03R

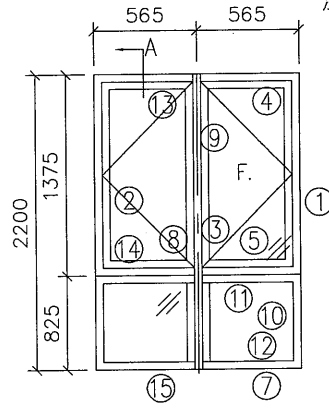
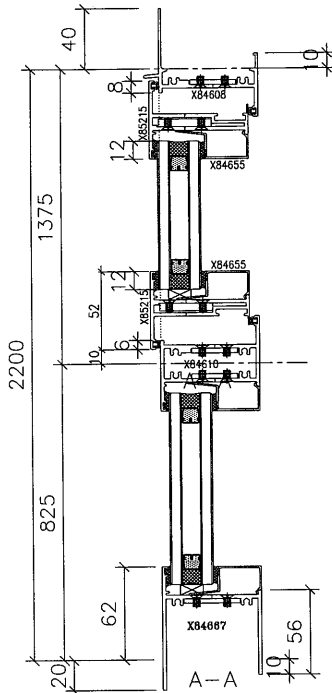
加工細則	
① ②	頂留10 mm
① ②	底留10 mm
	企料底部開避位 _____ mm
	底橫料防水巴鋸去 _____ mm
	水線孔在企料——頂底
	安裝扣碼
	多點鎖芯型號:
	手柄型號:
	限位撐型號:
	T窗最大開度:
	窗玉搭位數:

窗玉用料					
1	X85215	窗玉企	兩頭45°	1005	2
2	X85215	窗玉橫	兩頭45°	580	2
3	X846550	玻璃線企		933	2
4	X846550	玻璃線橫		476	2

窗款	寬度 (mm)	高度 (mm)	支/幅	撐長
S.H	580	1005	1	

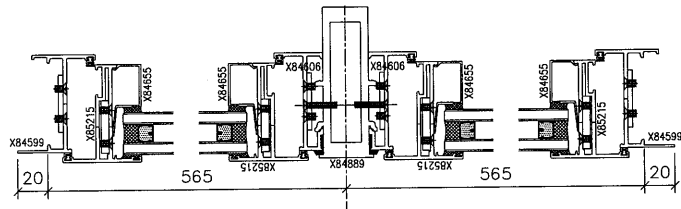
大圖版次	本圖版	
	日期	
窗號		數量
T1/W17, T1/W47		1 幅
		幅
		幅
圖號	T1/W17, T1/W47	

工程號	J851	拆圖	Wai	2020/1/20
地盤	試模窗	復核		
名稱	65窗拆圖	顏色	任何顏色	批准



- 注：
- (1) 生窗玻璃線橫碰企。
 - (2) 窗玉搭位8mm
 - (3) 滴水線比窗玉每頭長1mm。
 - (4) 生窗玻璃線橫已縮減0.5mm。

(11) 窗框兩邊企頂底各已預長10mm修水線碼孔。



序號	料號	名稱	出筒	長度 (mm)	支/幅	加工說
1	X84599	生邊企		2280	1	AA04
2	X84599	生邊企		2280	1	AD04
3	X84889	夾通		2260	1	AH03
4	X84830	生頂橫	避位	532	1	AB03
5	X84610	上生下梗中橫	避位	532	1	AB03
7	X84667	梗底橫	避位	524	1	AB03
8	X84606	生夾企		2260	1	
9	X84606	生夾企		2260	1	
10	X846550	梗玻璃線企		763	4	AB03
11	X846550	梗玻璃線橫		431	4	AB03
12	X84607	反拍線企		763	4	AJ03R
13	X84830	生頂橫	避位	532	1	AB03
14	X84610	上生下梗中橫	避位	532	1	AB03
15	X84667	梗底橫	避位	524	1	AB03

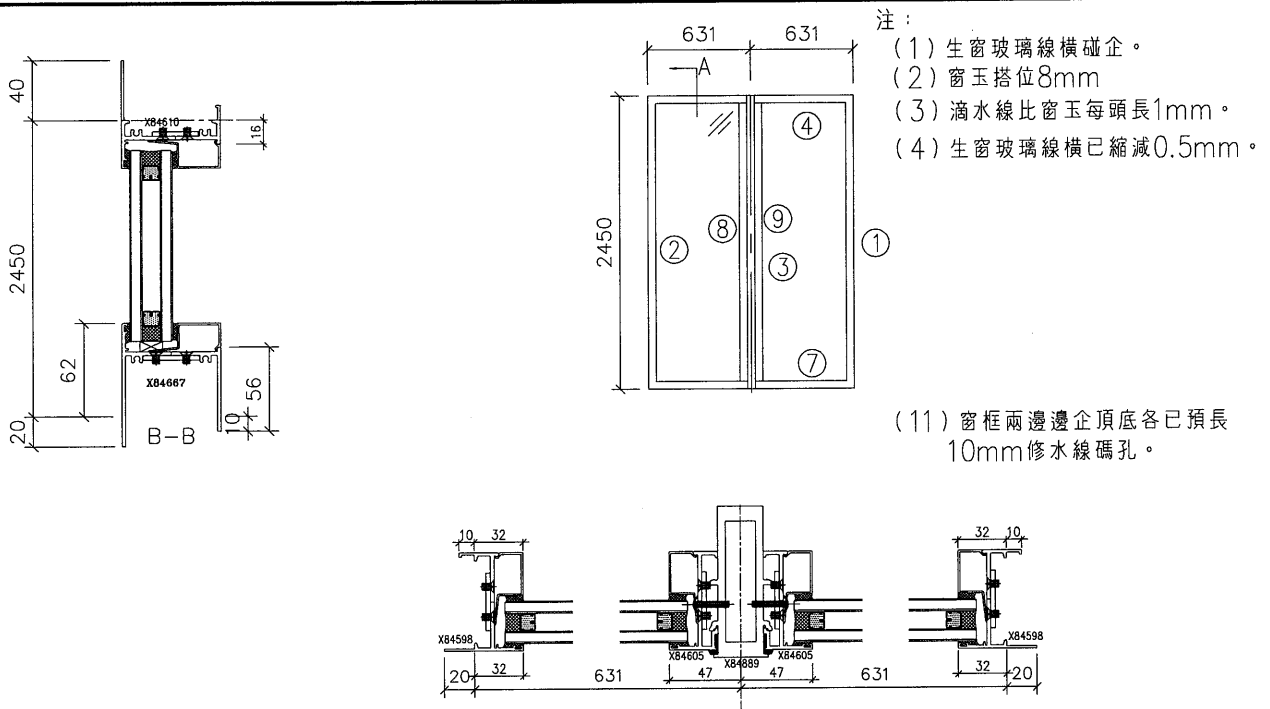
加工細則	
① ②	頂留10 mm
① ②	底留10 mm
企料底部開避位 _____ mm	
底橫料防水巴鋸去 _____ mm	
水線孔在企料——頂底	
安裝扣碼	
多點鎖芯型號:	
手柄型號:	
限位撐型號:	
T窗最大開度:	
窗玉搭位數:	

窗玉用料					
1	X85215	窗玉企	兩頭45°	1355	4
2	X85215	窗玉橫	兩頭45°	530	4
3	X846550	玻璃線企		1283	4
4	X846550	玻璃線橫		426	4

窗款	寬度 (mm)	高度 (mm)	支/幅	撐長
S.H	530	1355	2	

大圖版次	本圖版	
	日期	
窗號	數量	
T1/W46, T2/W46	1 幅	
	幅	
	幅	
圖號	T1/W46, T2/W46	

 美特鋁質有限公司 MIDI Aluminium Fabricator Ltd.	工程號	J851	拆圖	Wai	2020/1/20
	地盤	試模窗	復核		
名稱	65窗拆圖	顏色	任何顏色	批准	



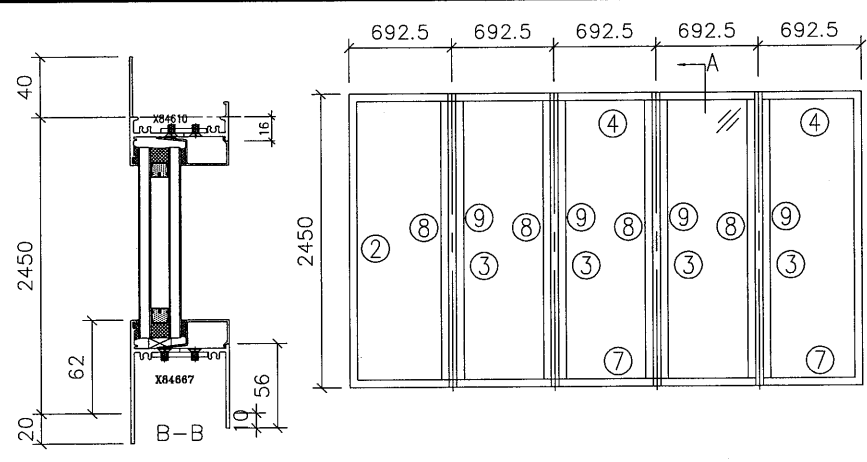
序號	料號	名稱	出筍	長度 (mm)	支/幅	加工說
1	X84599	生邊企		2530	1	AA05
2	X84599	生邊企		2530	1	AD05
3	X84889	夾通		2510	1	AH03
4	X84834	梗頂橫	避位	590	2	AB03
7	X84667	梗底橫	避位	590	2	AB03
8	X84606	生夾企		2510	1	
9	X84606	生夾企		2510	1	
10	X846550	梗玻璃線企		2388	4	AB03
11	X846550	梗玻璃線橫		552	4	AB03

加工細則	
① ②	頂留10 mm
① ②	底留10 mm
	企料底部開避位 _____ mm
	底橫料防水巴鋸去 _____ mm
	水線孔在企料——頂底
	安裝扣碼
	多點鎖芯型號:
	手柄型號:
	限位撐型號:
	T窗最大開度:
	窗玉搭位數:

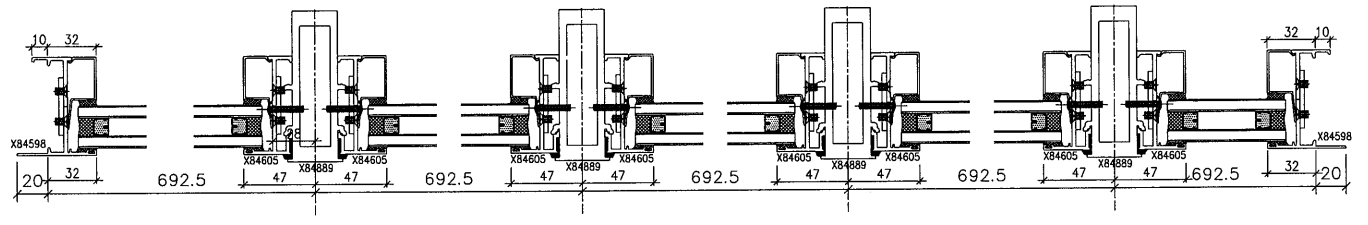
窗款	寬度 (mm)	高度 (mm)	只/幅	撐長

大圖版次	本圖版	
	日期	
窗號	數量	
T2/W73	1 幅	
	幅	
	幅	
圖號	T2/W73	

 美特鋁質有限公司 MIDI Aluminium Fabricator Ltd.	工程號 J851	拆圖 Wai	2020/1/20
	地盤 試模窗	復核	
名稱 65窗拆圖	顏色 任何顏色	批准	



- 注：
- (1) 生窗玻璃線橫碰企。
 - (2) 窗玉搭位8mm
 - (3) 滴水線比窗玉每頭長1mm。
 - (4) 生窗玻璃線橫已縮減0.5mm。
 - (11) 窗框兩邊邊企頂底各已預長10mm修水線碼孔。



序號	料號	名稱	出筭	長度 (mm)	支/幅	加工說
1	X84599	生邊企		2530	1	AA05
2	X84599	生邊企		2530	1	AD05
3	X84889	夾通		2510	4	AH03
4	X84834	梗頂橫	避位	651	2	AB03
5	X84834	梗頂橫	避位	636	3	AB03
6	X84667	梗底橫	避位	636	3	AB03
7	X84667	梗底橫	避位	651	2	AB03
8	X84606	生夾企		2510	4	
9	X84606	生夾企		2510	4	
10	X846550	梗玻璃線企		2388	10	AB03
11	X846550	梗玻璃線橫		613	4	AB03
12	X846550	梗玻璃線橫		598	6	AB03

加工細則

① ② 頂留10 mm

① ② 底留10 mm

企料底部開避位 _____ mm

底橫料防水巴鋸去 _____ mm

水線孔在企料——頂底

安裝扣碼

多點鎖芯型號:

手柄型號:

限位撐型號:

T窗最大開度:

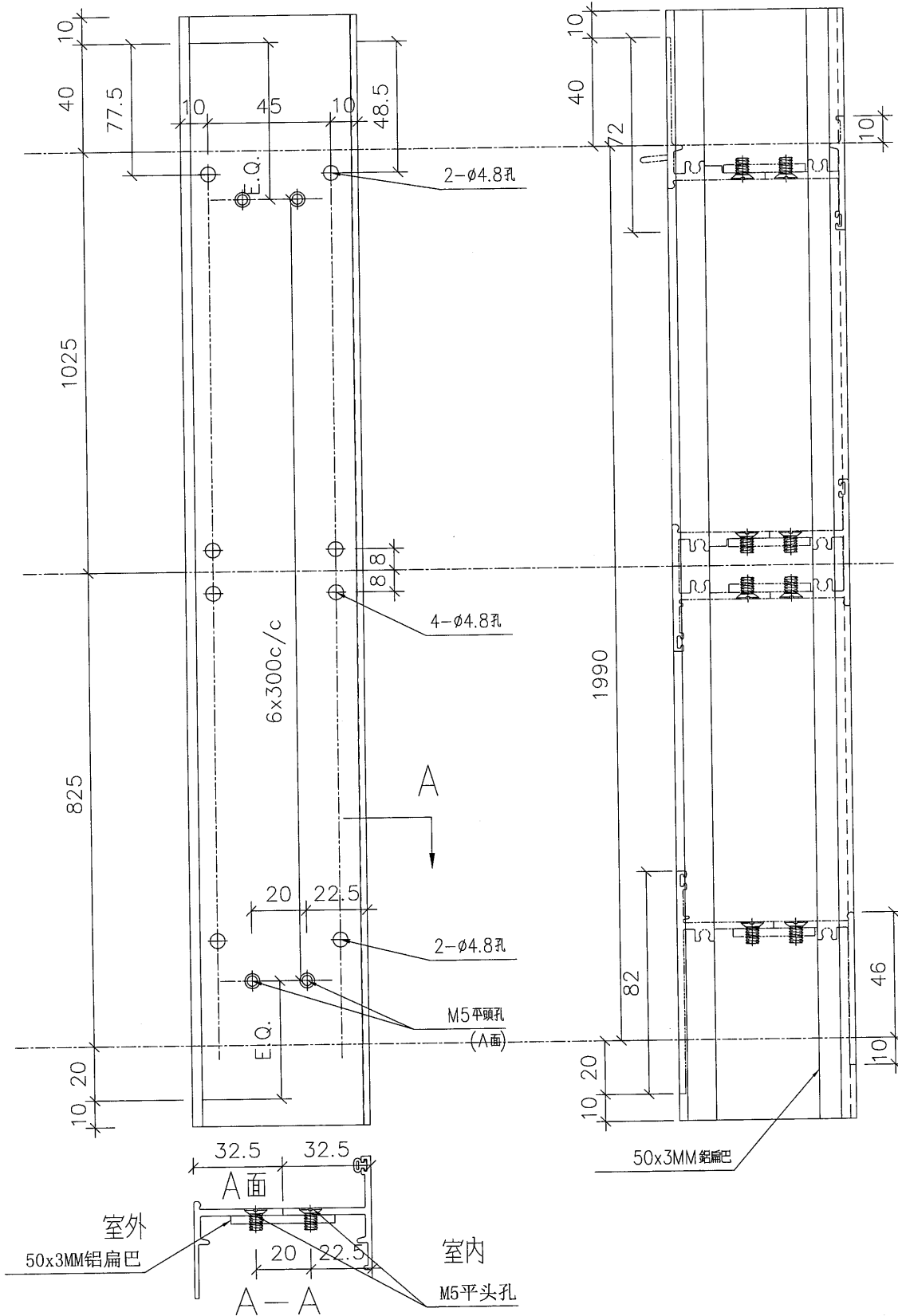
窗玉搭位數:

窗款	寬度 (mm)	高度 (mm)	只/幅	撐長

大圖版次	本圖版	
	日期	
窗號	數量	
T1/W72	1 幅	
	幅	
	幅	
圖號	T1/W72	



工程號 J-851 | 地盤 ? 零

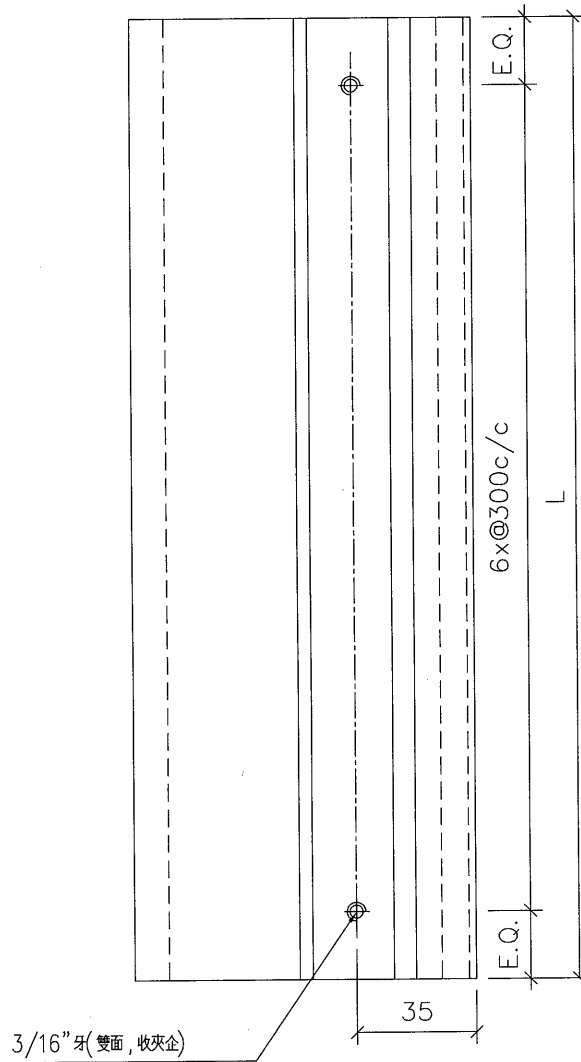


名稱	生邊企	制圖	LS	2019/11/08	修改			
材料	X84599	復核			日期			
顏色	任何顏色	批准			圖號	AD03		

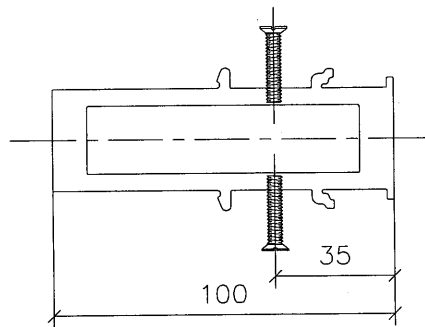


美特鋁質有限公司
MIDI Aluminium Fabricator Ltd.

工程號 J851 | 地盤 -



室外



室外

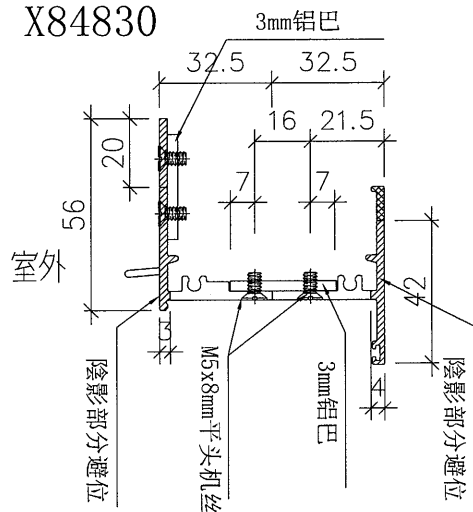
名稱	直位夾通	制圖	LS	2019/11/08	修改			
材料	X848890	復核			日期			
顏色	任何顏色	批准			圖號	AH03		



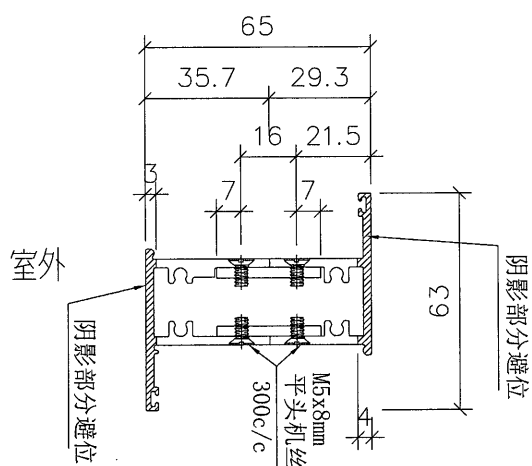
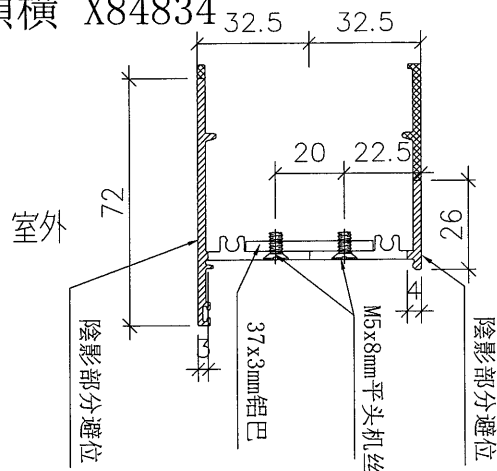
美特鋁質有限公司
MIDI Aluminium Fabricator Ltd.

工程號 J-851 | 地盤 將軍澳95

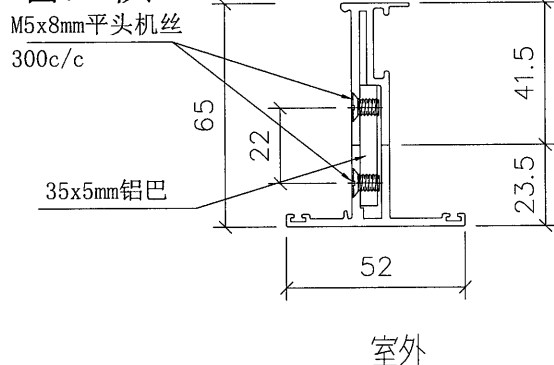
生頂橫 X84830



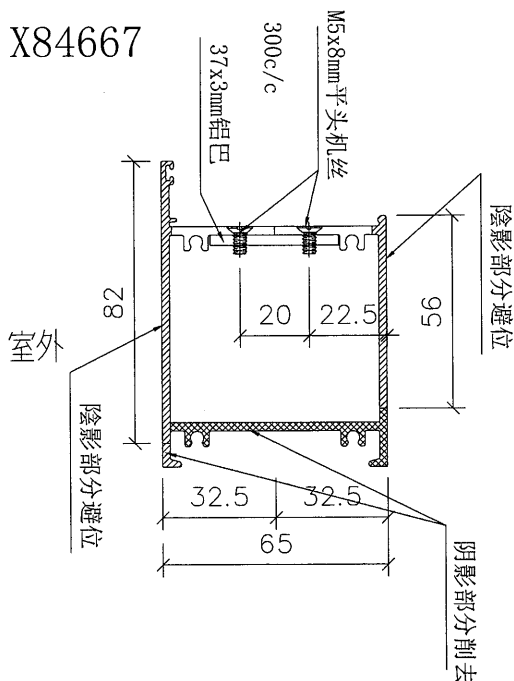
梗頂橫 X84834



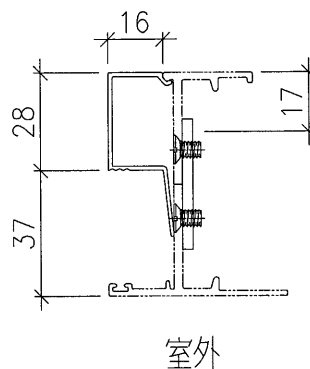
窗玉企
窗玉橫



梗底橫 X84667



玻璃線 X846550

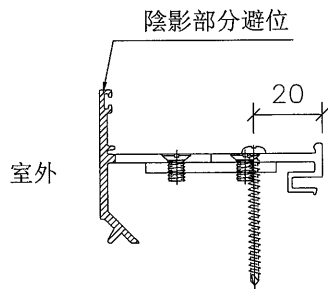
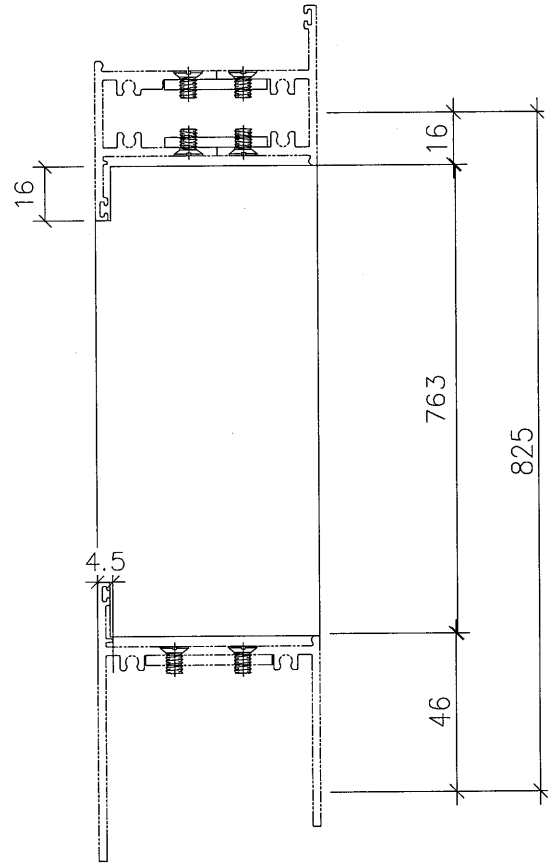
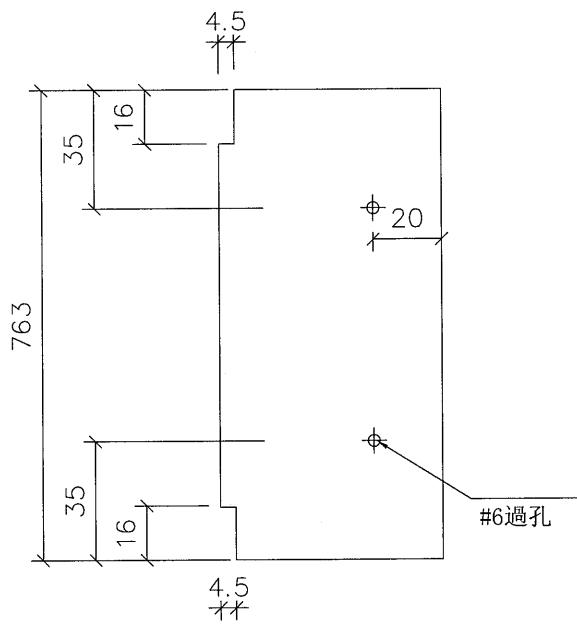


名稱	詳見加工圖	制圖	Wai	2016/9/21	修改		
材料	詳見加工圖	復核			日期		
顏色	任何顏色	批准			圖號	AB03	



美特鋁質有限公司
MIDI Aluminium Fabricator Ltd.

工程號 J-832 地盤 將軍澳95

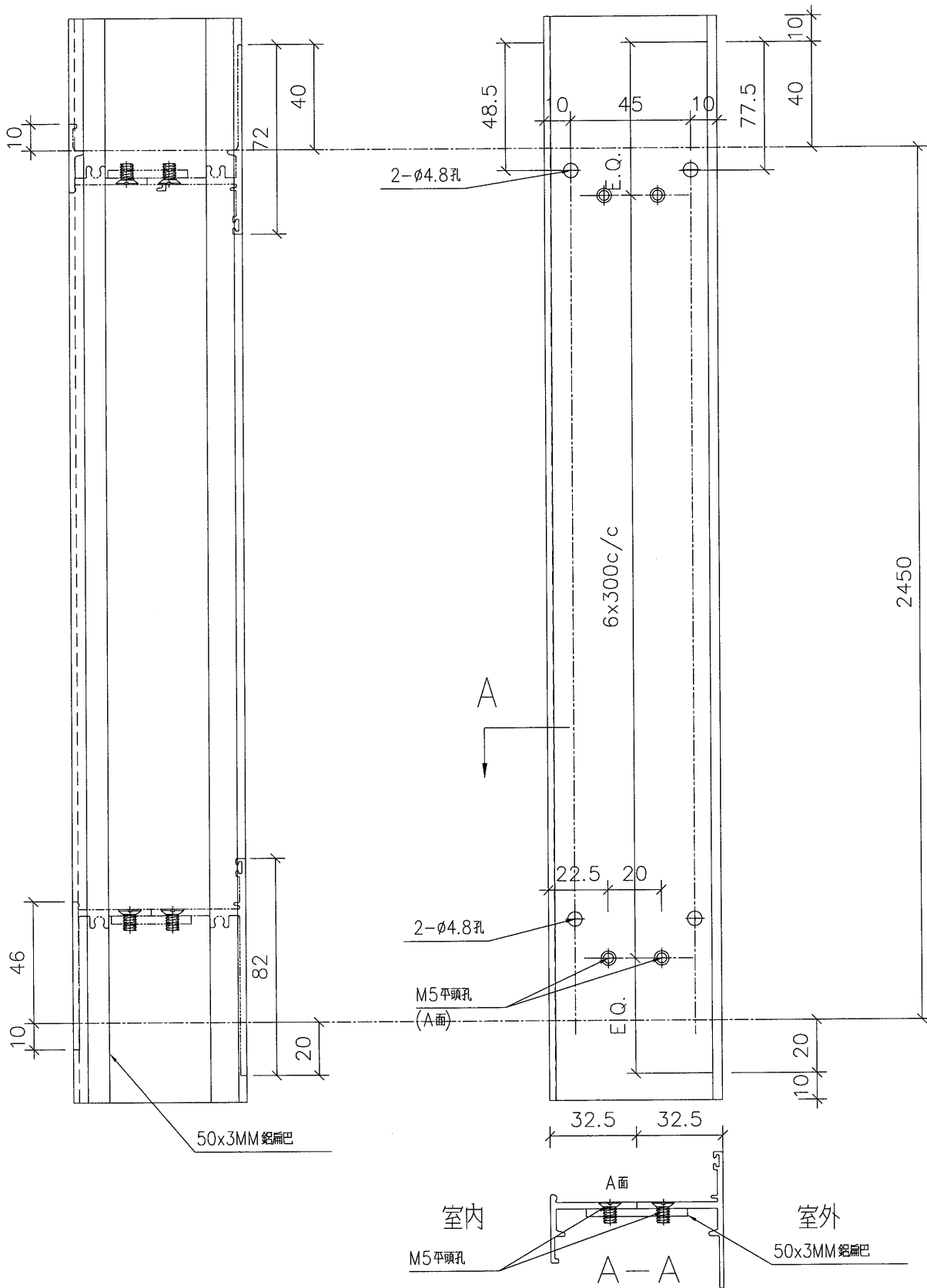


名稱	反拍線企	制圖	Wai	2016/9/21	修改		
材料	X846070	復核			日期		
顏色	任何顏色	批准			圖號	AJ03R	



美特鋁質有限公司
MIDI Aluminium Fabricator Ltd.

工程號 J-851 | 地盤 ? 廖

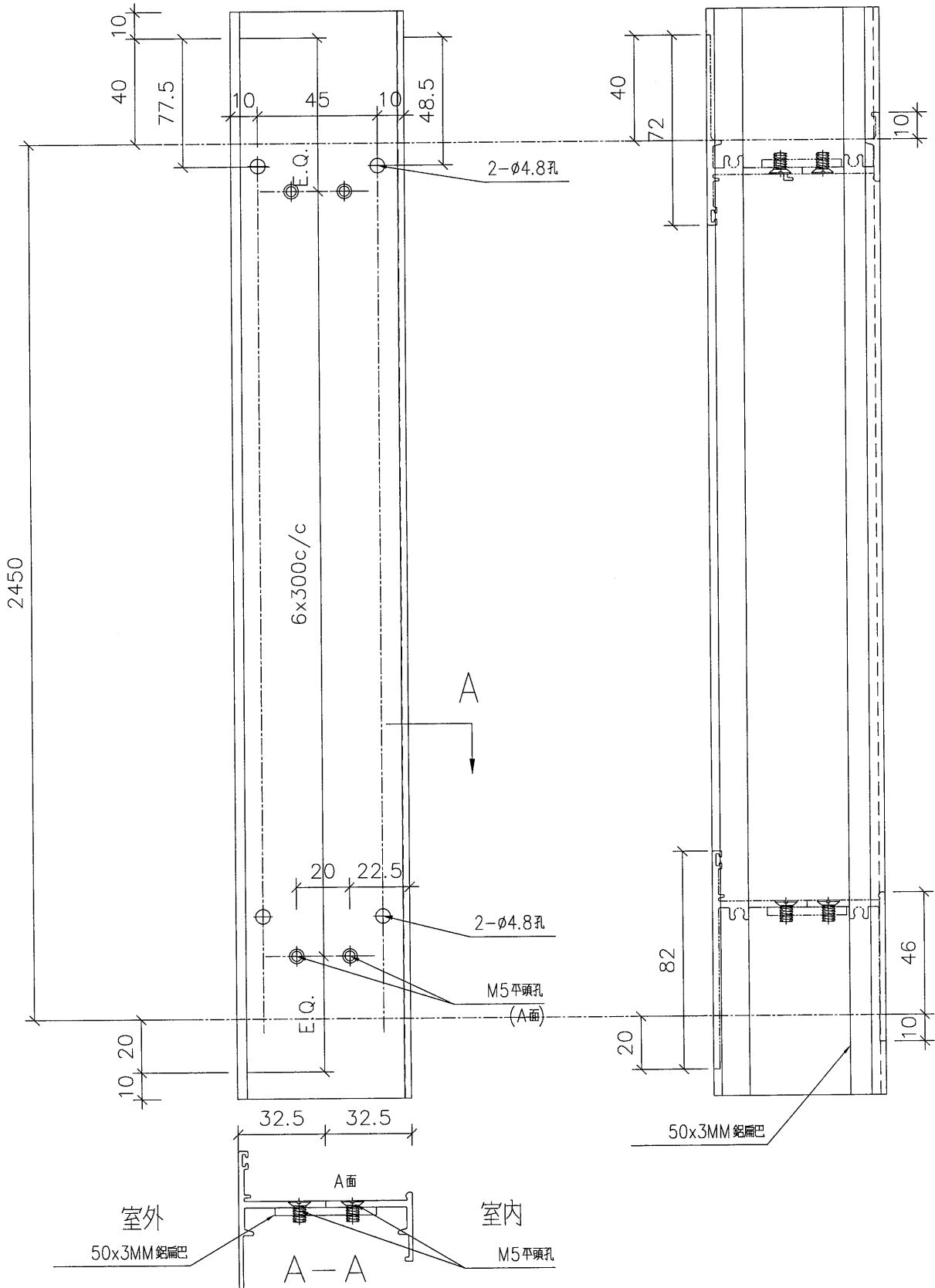


名稱	梗邊企	制圖	LS	2019/11/08	修改			
材料	X84598	復核			日期			
顏色	任何顏色	批准			圖號	AA05		



美特鋁質有限公司
MIDI Aluminium Fabricator Ltd.

工程號 J-851 地盤 ? 麥



名稱	梗邊企	制圖	LS	2019/11/08	修改		
材料	X84598	復核			日期		
顏色	任何顏色	批准			圖號	AD05	