



美 特 鋁 質 有 限 公 司
MIDI ALUMINIUM FABRICATOR LTD.

工程指示 / 要求簡箋(E.I.)

工程指示編號：EI/1492/20

修改版次：F

工程編號：J851

工程名稱：青衣明翹匯住宅

工程項目：大貨試模窗(第三批)

收件人：生統

發件人：Leung Him Wa

日期：24/2-2020下午

要求提供 / 確認 事項：

- | | | |
|------------------------------------|-------------------------------------|-------------------------------|
| <input type="checkbox"/> 初步鋁料 B.M. | <input type="checkbox"/> 加工拆圖，然後生產 | <input type="checkbox"/> 尺寸表 |
| <input type="checkbox"/> 正式鋁料 B.M. | <input type="checkbox"/> 技術上資料 / 指示 | <input type="checkbox"/> 報價 |
| <input type="checkbox"/> 配件 B.M. | <input type="checkbox"/> 樣辦或貨品說明書 | <input type="checkbox"/> 分判合約 |
| <input type="checkbox"/> 其他：_____ | | |

內容：

現附上試模窗加工圖，送 EI/1472 的地址
鋁料接駁位需點焊加固，確保外框穩固不會鬆散

修改 2 頁

請在 28/2 前完成上列要求。

附有關圖紙 / 文件：

1+2 頁

以上項目為：

原合約工程包

原合約工程加 / 減賬

新工程報價

原因：-

分發東莞各部門：

- | | | | |
|--|---|---|--|
| <input type="checkbox"/> 生產技術總監 <input type="checkbox"/> 連附件 | <input type="checkbox"/> 技術部 <input type="checkbox"/> 連附件 | <input type="checkbox"/> 生產部 <input type="checkbox"/> 連附件 | <input type="checkbox"/> 機械設計部 <input type="checkbox"/> 連附件 |
| <input type="checkbox"/> 採購部 <input type="checkbox"/> 連附件 | <input checked="" type="checkbox"/> 生產統籌部 <input checked="" type="checkbox"/> 連附件 | | |
| <input type="checkbox"/> 質檢部 <input type="checkbox"/> 連附件 | <input type="checkbox"/> 會計部 <input type="checkbox"/> 連附件 | <input type="checkbox"/> 報關組 <input type="checkbox"/> 連附件 | <input type="checkbox"/> 其他 _____ <input type="checkbox"/> 連附件 |

分發香港各部門：

- | | | | |
|---|--|---|--|
| <input type="checkbox"/> 行政部 <input type="checkbox"/> 連附件 | <input type="checkbox"/> 會計部 <input type="checkbox"/> 連附件 | <input type="checkbox"/> 統籌部 <input type="checkbox"/> 連附件 | <input type="checkbox"/> 工程部地盤科文 <input type="checkbox"/> 連附件 |
| <input type="checkbox"/> 採購部 <input type="checkbox"/> 連附件 | <input type="checkbox"/> QS 部 <input type="checkbox"/> 連附件 | <input type="checkbox"/> 維修部 <input type="checkbox"/> 連附件 | <input type="checkbox"/> 其他 _____ <input type="checkbox"/> 連附件 |

傳遞編號：

HK 0213/20

發件人簽署：

Leung Him Wa

項目經理簽署：

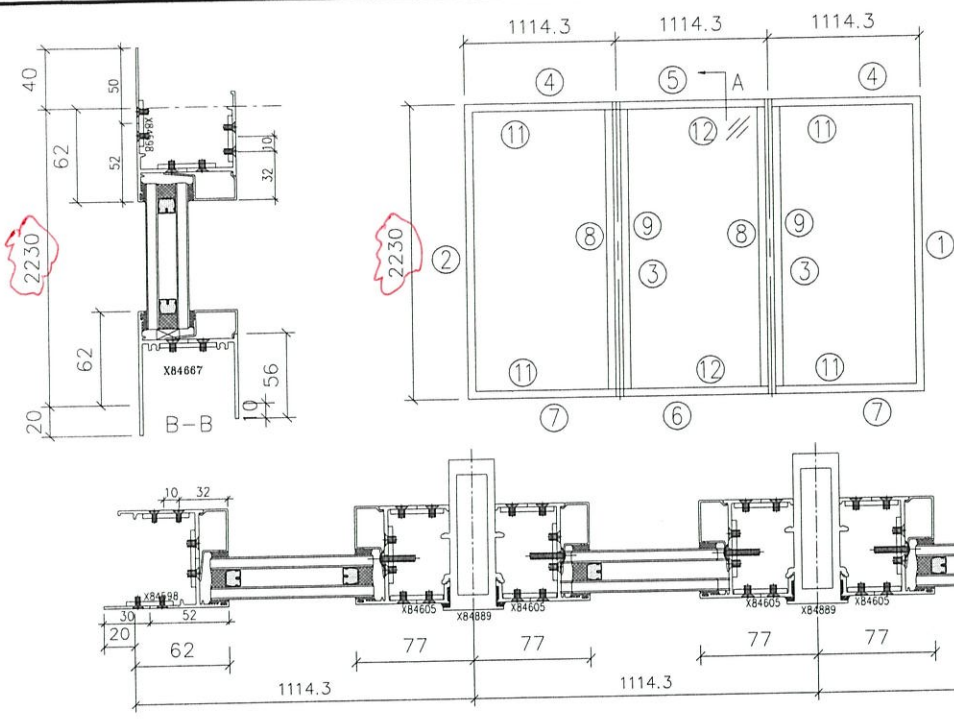
[Signature]



美特鋁質有限公司
MIDI Aluminium Fabricator Ltd.

工程號	J851	拆圖	Wai	2020/1/20
地盤	試模窗	復核		
顏色	任何顏色	批准		

名稱 65窗拆圖



- 注:
- (1) 生窗玻璃線橫碰企。
 - (2) 窗玉搭位8mm
 - (3) 滴水線比窗玉每頭長1mm。
 - (4) 生窗玻璃線橫已縮減0.5mm。
- (11) 窗框兩邊企頂底各已預長10mm修水線碼孔。

序號	料號	名稱	出筍	長度 (mm)	支/幅	加工說
1	X84599	生邊企		2310	1	
2	X84599	生邊企		2310	1	
3	X84889	夾通		2290	2	
4	X84834	梗頂橫	避位	1013	2	
5	X84834	梗頂橫	避位	998	1	
6	X84667	梗底橫	避位	998	1	
7	X84667	梗底橫	避位	1013	2	
8	X84606	生夾企		2290	2	
9	X84606	生夾企		2290	2	
10	X846550	梗玻璃線企		2138	6	
11	X846550	梗玻璃線橫		975	4	
12	X846550	梗玻璃線橫		960	2	

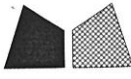
加工細則

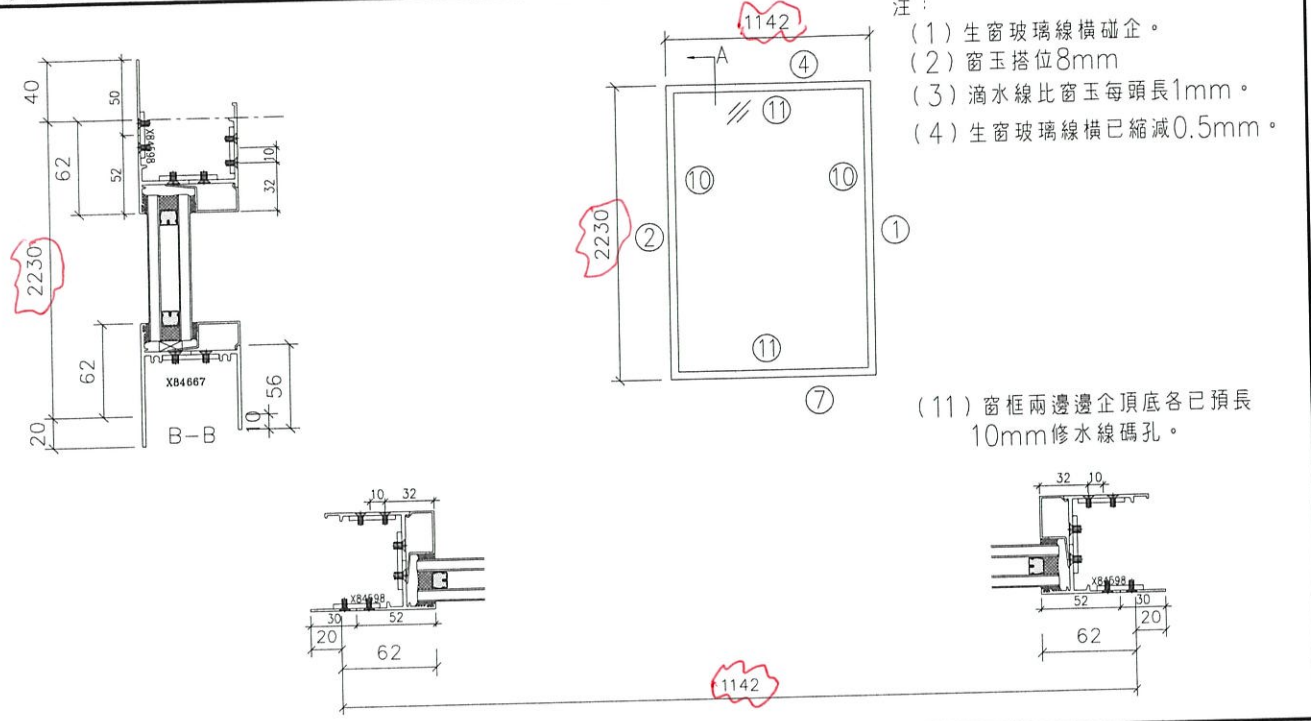
① ② 頂留10 mm
 ① ② 底留10 mm
 企料底部開避位 _____ mm
 底橫料防水巴鋸去 _____ mm
 水線孔在企料——頂底
 安裝扣碼

多點鎖芯型號:
 手柄型號:
 限位撐型號:
 T窗最大開度:
 窗玉搭位數:

窗款	寬度 (mm)	高度 (mm)	支/幅	撐長

大圖版次	本圖版	
	日期	
窗號	數量	
T1/W72	1 幅	
	幅	
	幅	
圖號	T1/W72	

 美特鋁質有限公司 MIDI Aluminium Fabricator Ltd.	工程號	J851	拆圖	Wai	2020/1/20
	地盤	試模窗	復核		
	名稱	65窗拆圖	顏色	任何顏色	批准



序號	料號	名稱	出筍	長度 (mm)	支/幅	加工說
1	X84599	生邊企		2310 ←	1	
2	X84599	生邊企		2310 ←	1	
4	X84834	梗頂橫	避位	1056 ←	1	
7	X84667	梗底橫	避位	1056 ←	1	
10	X846550	梗玻璃線企		2138 ←	2	
11	X846550	梗玻璃線橫		1017 ←	2	

加工細則

① ② 頂留10 mm

① ② 底留10 mm

企料底部開避位 _____ mm

底橫料防水巴鋸去 _____ mm

水線孔在企料 一頂底 安裝扣碼

多點鎖芯型號:

手柄型號:

限位撐型號:

T窗最大開度:

窗玉搭位數:

窗款	寬度 (mm)	高度 (mm)	支/幅	撐長

大圖版次	本圖版	
	日期	
窗號	T2/W73	數量
		1 幅
		幅
		幅
圖號	T2/W73	