



工程指示 / 要求簡箋 (E.I.)

工程指示編號：EI/1492/20

修改版次：D

工程編號：J851

工程名稱：青衣明翹匯住宅

工程項目：大貨試模窗(第三批)

收件人：生統

發件人：Leung Him Wa

日期：21/2-2020下午

要求提供 / 確認 事項：

- | | | |
|------------------------------------|-------------------------------------|-------------------------------|
| <input type="checkbox"/> 初步鋁料 B.M. | <input type="checkbox"/> 加工拆圖，然後生產 | <input type="checkbox"/> 尺寸表 |
| <input type="checkbox"/> 正式鋁料 B.M. | <input type="checkbox"/> 技術上資料 / 指示 | <input type="checkbox"/> 報價 |
| <input type="checkbox"/> 配件 B.M. | <input type="checkbox"/> 樣辦或貨品說明書 | <input type="checkbox"/> 分判合約 |
| <input type="checkbox"/> 其他：_____ | | |

內容：

現附上試模窗加工圖，送 EI/1472 的地址
鋁料接駁位需點焊加固，確保外框穩固不會鬆散

修改 2 頁

請在 26/2 前完成上列要求。

附有關圖紙 / 文件：

以上項目為：

原合約工程包

原合約工程加 / 減限

新工程報價

原因：-

分發東莞各部門：

- () 生產技術總監 連附件 () 技術部 連附件 () 生產部 連附件 () 機械設計部 連附件
 () 採購部 連附件 () 生產統籌部 連附件
 () 質檢部 連附件 () 會計部 連附件 () 報關組 連附件 () 其他 _____ 連附件

分發香港各部門：

- () 行政部 連附件 () 會計部 連附件 () 統籌部 連附件 () 工程部地盤科文 連附件
 () 採購部 連附件 () QS 部 連附件 () 維修部 連附件 () 其他 _____ 連附件

傳遞編號：

HKO 202

發件人簽署：

Handwritten signature

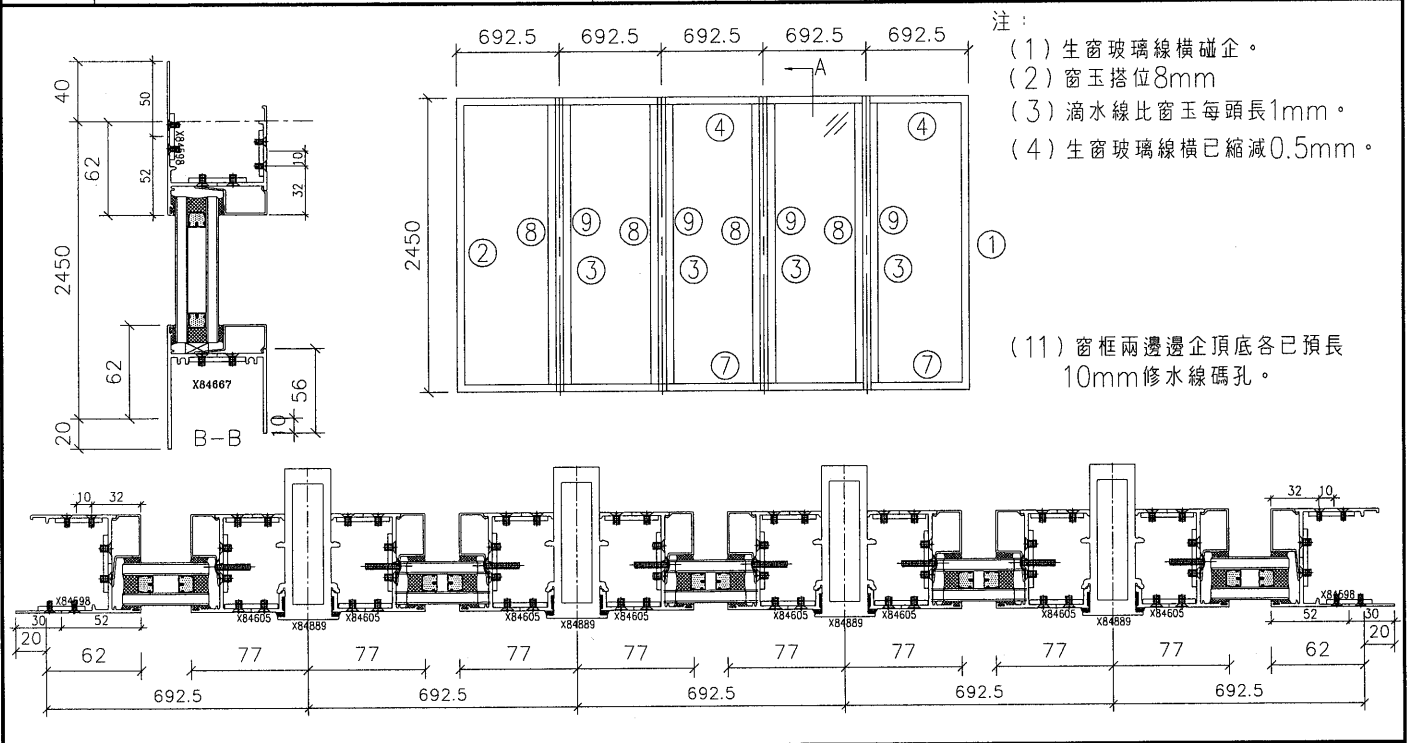
項目經理簽署：

Handwritten signature



美特鋁質有限公司
MIDI Aluminium Fabricator Ltd.

工程號	J851	拆圖	Wai	2020/1/20
地盤	試模窗	復核		
名稱	65窗拆圖	顏色	任何顏色	批准



序號	料號	名稱	出筍	長度 (mm)	支/幅	加工說
1	X84599	生邊企		2530	1	
2	X84599	生邊企		2530	1	
3	X84889	夾通		2510	4	
4	X84834	梗頂橫	避位	591	2	
5	X84834	梗頂橫	避位	576	3	
6	X84667	梗底橫	避位	576	3	
7	X84667	梗底橫	避位	591	2	
8	X84606	生夾企		2510	4	
9	X84606	生夾企		2510	4	
10	X846550	梗玻璃線企		2358	10	
11	X846550	梗玻璃線橫		613	4	
12	X846550	梗玻璃線橫		537	6	

加工細則	
① ②	頂留10 mm
① ②	底留10 mm
	企料底部開避位 _____ mm
	底橫料防水巴鋸去 _____ mm
	水線孔在企料——頂底
	安裝扣碼
	多點鎖芯型號:
	手柄型號:
	限位撐型號:
	T窗最大開度:
	窗玉搭位數:

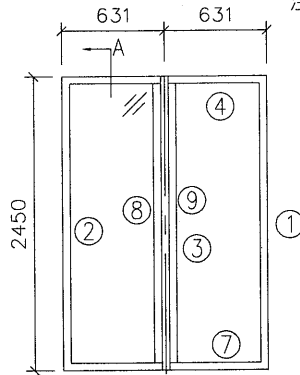
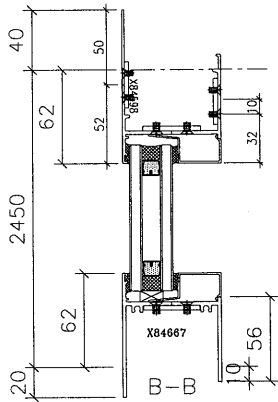
窗款	寬度 (mm)	高度 (mm)	只/幅	撐長

大圖版次	本圖版	
	日期	
窗號	數量	
T1/W72	1 幅	
	幅	
	幅	
圖號	T1/W72	



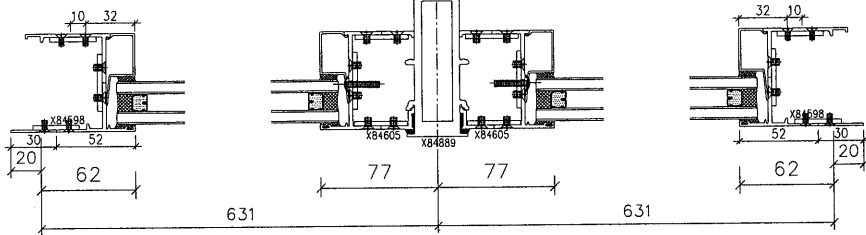
美特鋁質有限公司
MIDI Aluminium Fabricator Ltd.

工程號	J851	拆圖	Wai	2020/1/20
地盤	試模窗	復核		
名稱	65窗拆圖	顏色	任何顏色	批准



- 注：
 (1) 生窗玻璃線橫碰企。
 (2) 窗玉搭位8mm
 (3) 滴水線比窗玉每頭長1mm。
 (4) 生窗玻璃線橫已縮減0.5mm。

(11) 窗框兩邊企頂底各已預長10mm修水線碼孔。



序號	料號	名稱	出筍	長度 (mm)	支/幅	加工說
1	X84599	生邊企		2530	1	
2	X84599	生邊企		2530	1	
3	X84889	夾通		2510	1	
4	X84834	梗頂橫	避位	530 ←	2	
7	X84667	梗底橫	避位	530 ←	2	
8	X84606	生夾企		2510	1	
9	X84606	生夾企		2510	1	
10	X846550	梗玻璃線企		2358 ←	4	
11	X846550	梗玻璃線橫		491 ←	4	

加工細則	
① ②	頂留10 mm
① ②	底留10 mm
企料底部開避位 _____ mm	
底橫料防水巴鋸去 _____ mm	
水線孔在企料——頂底	
安裝扣碼	
多點鎖芯型號:	
手柄型號:	
限位撐型號:	
T窗最大開度:	
窗玉搭位數:	

窗款	寬度 (mm)	高度 (mm)	只/幅	撐長

大圖版次	本圖版	
	日期	
窗號	數量	
T2/W73	1 幅	
圖號	T2/W73	