



工程指示 / 要求簡箋(E.I.)

工程指示編號：EI/1492/20

修改版次：B

工程編號：J851

工程名稱：青衣明翹匯住宅

工程項目：大貨試模窗(第三批)

收件人：生統

發件人：TOMMY

日期：19-02-2020

要求提供 /  確認 事項：

- |                                    |                                     |                               |
|------------------------------------|-------------------------------------|-------------------------------|
| <input type="checkbox"/> 初步鋁料 B.M. | <input type="checkbox"/> 加工拆圖，然後生產  | <input type="checkbox"/> 尺寸表  |
| <input type="checkbox"/> 正式鋁料 B.M. | <input type="checkbox"/> 技術上資料 / 指示 | <input type="checkbox"/> 報價   |
| <input type="checkbox"/> 配件 B.M.   | <input type="checkbox"/> 樣辦或貨品說明書   | <input type="checkbox"/> 分判合約 |
| <input type="checkbox"/> 其他：_____  |                                     |                               |

內容：

現附上試模窗加工圖，送 EI/1472 的地址

鋁料接駁位需點焊加固，確保外框穩固不會鬆散

前版次作廢，請看此份完整加工圖

請在 28-02-2020 前完成上列要求。

附有關圖紙 / 文件：

1+15頁

以上項目為：

- 原合約工程包                       原合約工程加 / 減賬                       新工程報價

原因：-

分發東莞各部門：

- ( ) 生產技術總監  連附件    ( ) 技術部     連附件    ( ) 生產部     連附件    ( ) 機械設計部  連附件  
 ( ) 採購部     連附件    ( ) 生產統籌部  連附件  
 ( ) 質檢部     連附件    ( ) 會計部     連附件    ( ) 報關組     連附件    ( ) 其他 \_\_\_\_\_  連附件

分發香港各部門：

- ( ) 行政部  連附件    ( ) 會計部  連附件    ( ) 統籌部  連附件    ( ) 工程部地盤科文  連附件  
 ( ) 採購部  連附件    ( ) QS 部     連附件    ( ) 維修部  連附件    ( ) 其他 \_\_\_\_\_  連附件

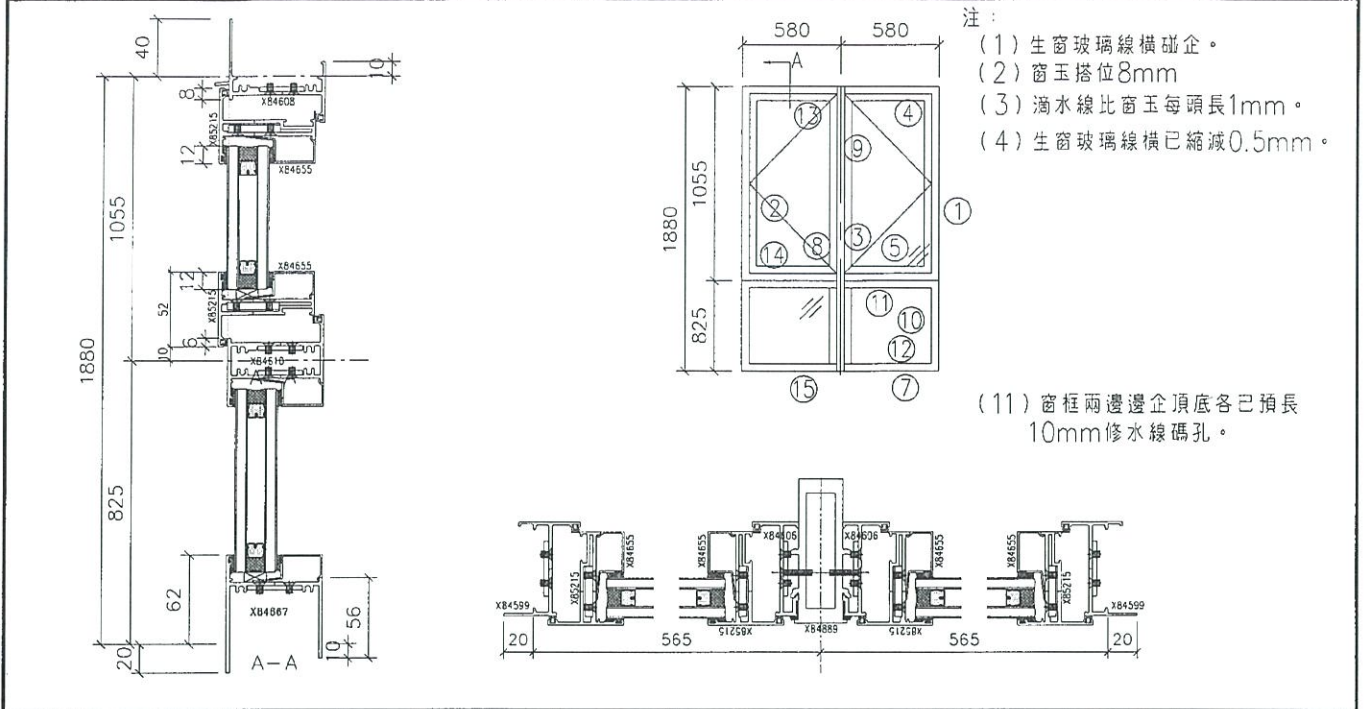
傳遞編號：HK0176/20

發件人簽署：

項目經理簽署：



 美特鋁質有限公司 MIDI Aluminium Fabricator Ltd.	工程號	J851	拆圖	Wai	2020/1/20
	地盤	試模窗	復核		
名稱	65窗拆圖	顏色	任何顏色	批准	



序號	料號	名稱	出筍	長度 (mm)	支/幅	加工說
1	X84599	生邊企		1960	1	AA03
2	X84599	生邊企		1960	1	AD03
3	X84889	夾通		1940	1	AH03
4	X84830	生頂橫	避位	547	1	AB03
5	X84610	上生下梗中橫	避位	539	1	AB03
7	X84667	梗底橫	避位	539	1	AB03
8	X84606	生夾企		1940	1	
9	X84606	生夾企		1940	1	
10	X846550	梗玻璃線企		763	4	AB03
11	X846550	梗玻璃線橫		441	4	AB03
12	X84607	反拍線企		763	4	AJ03R
13	X84830	生頂橫	避位	547	1	AB03
14	X84610	上生下梗中橫	避位	539	1	AB03
15	X84667	梗底橫	避位	539	1	AB03

加工細則

① ② 頂留10 mm

① ② 底留10 mm

企料底部開避位 \_\_\_\_\_ mm

底橫料防水巴鋸去 \_\_\_\_\_ mm

水線孔在企料一頂底

安裝扣碼

多點鎖芯型號:

手柄型號:

限位撐型號:

T窗最大開度:

窗玉搭位數:

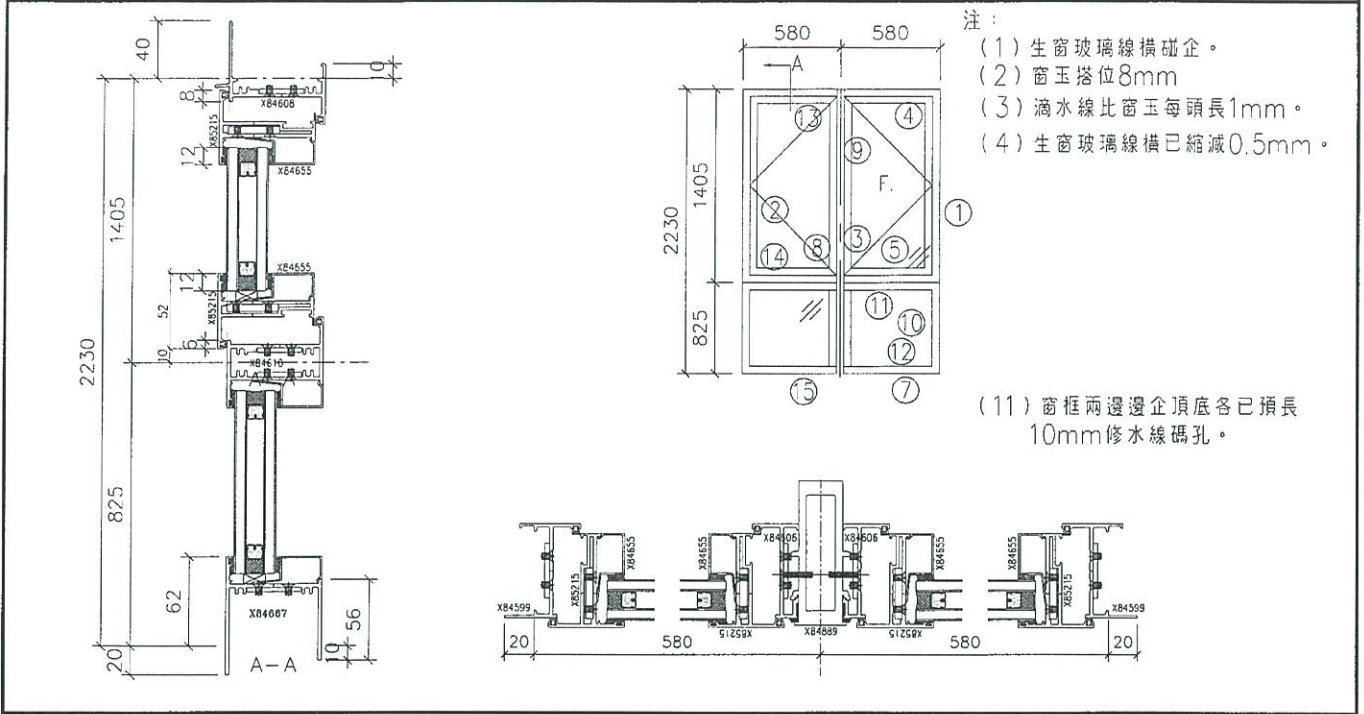
窗玉用料					
序號	料號	名稱	出筍	長度 (mm)	支/幅
1	X85215	窗玉企	兩頭45°	1035	4
2	X85215	窗玉橫	兩頭45°	545	4
3	X846550	玻璃線企		963	4
4	X846550	玻璃線橫		441	4

窗款	寬度 (mm)	高度 (mm)	支/幅	撐長
S.H	545	1035	2	

大圖版次	本圖版	
	日期	
窗號	數量	
T1/W16, T2/W16	1 幅	
	幅	
	幅	
圖號	T1/W16, T2/W16	



 美特鋁質有限公司 MIDI Aluminium Fabricator Ltd.	工程號	J851	拆圖	Wai	2020/1/20
	地盤	試模窗	復核		
名稱	65窗拆圖	顏色	任何顏色	批准	




序號	料號	名稱	出筍	長度 (mm)	支/幅	加工說
1	X84599	生邊企		2310	1	AA04
2	X84599	生邊企		2310	1	AD04
3	X84889	夾通		2290	1	AH03
4	X84830	生頂橫	避位	547	1	AB03
5	X84610	上生下梗中橫	避位	539	1	AB03
7	X84667	梗底橫	避位	539	1	AB03
8	X84606	生夾企		2290	1	
9	X84606	生夾企		2290	1	
10	X846550	梗玻璃線企		763	4	AB03
11	X846550	梗玻璃線橫		441	4	AB03
12	X84607	反拍線企		763	4	AJ03R
13	X84830	生頂橫	避位	547	1	AB03
14	X84610	上生下梗中橫	避位	539	1	AB03
15	X84667	梗底橫	避位	539	1	AB03

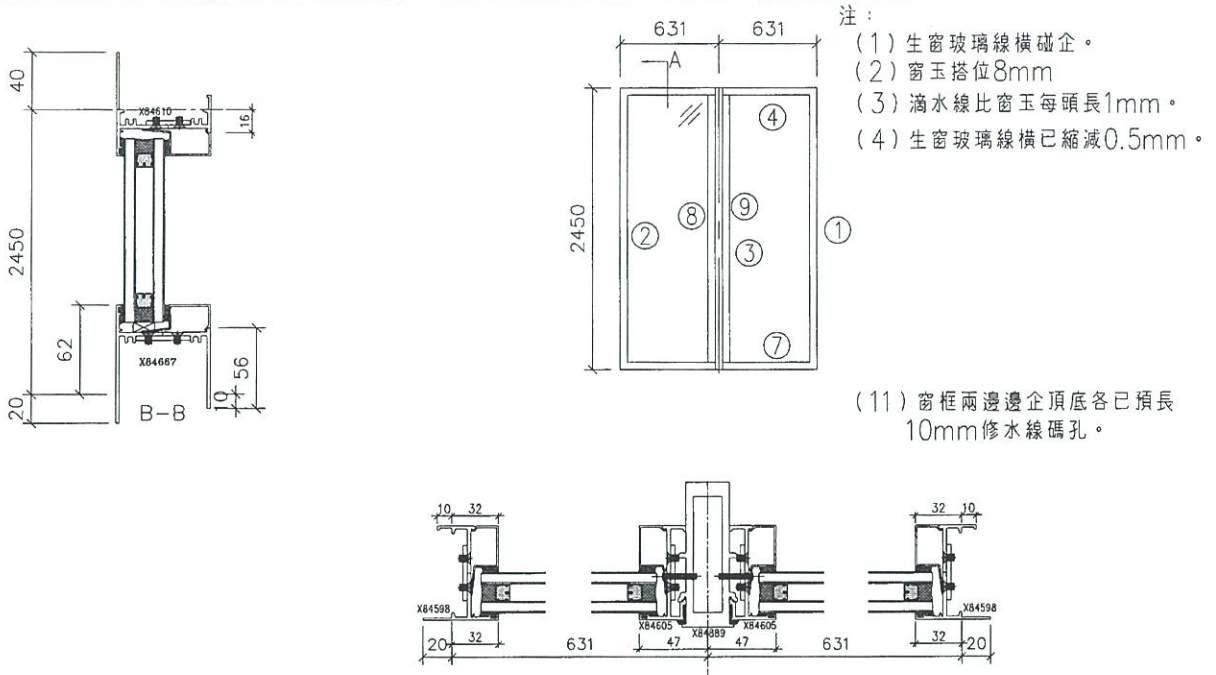
加工細則	
① ②	頂留10 mm
① ②	底留10 mm
企料底部開避位 _____ mm	
底橫料防水巴鋸去 _____ mm	
水線孔在企料 一頂底	
安裝扣碼	
多點鎖芯型號:	
手柄型號:	
限位撐型號:	
T窗最大開度:	
窗玉搭位數:	

窗玉用料						
	料號	名稱	兩頭45°	長度 (mm)	支/幅	撐長
1	X85215	窗玉企	兩頭45°	1385	4	
2	X85215	窗玉橫	兩頭45°	545	4	
3	X846550	玻璃線企		1313	4	
4	X846550	玻璃線橫		441	4	

窗款	寬度 (mm)	高度 (mm)	支/幅	撐長
S.H	545	1385	2	


大圖版次	本圖版	
	日期	
窗號	數量	
T1/W46, T2/W46	1 幅	
	幅	
	幅	
圖號	T1/W46, T2/W46	

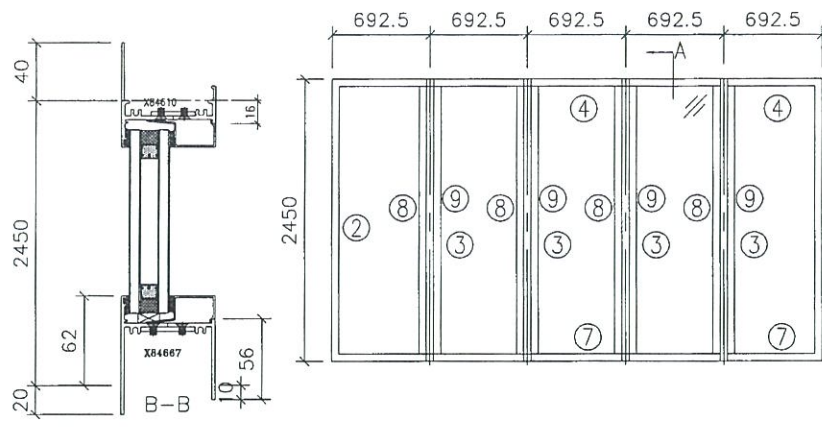
 美特鋁質有限公司 MIDI Aluminium Fabricator Ltd.	工程號	J851	拆圖	Wai	2020/1/20
	地盤	試模窗	復核		
	名稱	65窗拆圖	顏色	任何顏色	批准



序號	料號	名稱	出筭	長度 (mm)	支/幅	加工說
1	X84599	生邊企		2530	1	AA05
2	X84599	生邊企		2530	1	AD05
3	X84889	夾通		2510	1	AH03
4	X84834	梗頂橫	避位	590	2	AB03
7	X84667	梗底橫	避位	590	2	AB03
8	X84606	生夾企		2510	1	
9	X84606	生夾企		2510	1	
10	X846550	梗玻璃線企		2388	4	AB03
11	X846550	梗玻璃線橫		552	4	AB03

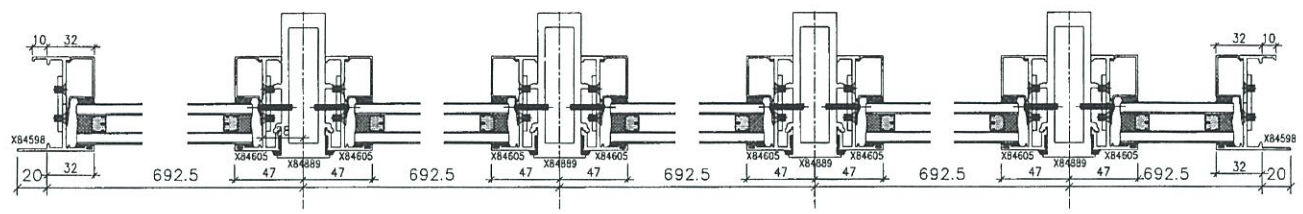
加工細則				
① ②	頂留	10	mm	
① ②	底留	10	mm	
企料底部干避位 _____ mm				
底橫料防水巴鋸去 _____ mm				
水線孔在企料 _____ 頂底				
安裝扣碼				
多點鎖芯型號:				
手柄型號:				
限位撐型號:				
T窗最大開度:				
窗玉搭位數:				
窗款	寬度 (mm)	高度 (mm)	只/幅	撐長
大圖版次		本圖版		
		日期		
窗號			數量	
T2/W73			1 幅	
			幅	
			幅	
圖號		T2/W73		

 <b>美特鋁質有限公司</b> MIDI Aluminium Fabricator Ltd.	工程號	J851	拆圖	Wai	2020/1/20
	地盤	試模窗	復核		
名稱	65窗拆圖	顏色	任何顏色	批准	



- 注：
- (1) 生窗玻璃線橫碰企。
  - (2) 窗玉搭位8mm
  - (3) 滴水線比窗玉每頭長1mm。
  - (4) 生窗玻璃線橫已縮減0.5mm。

(11) 窗框兩邊邊企頂底各已預長10mm修水線碼孔。



序號	料號	名稱	出筍	長度 (mm)	支/幅	加工說
1	X84599	生邊企		2530	1	AA05
2	X84599	生邊企		2530	1	AD05
3	X84889	火通		2510	4	AH03
4	X84834	梗頂橫	避位	651	2	AB03
5	X84834	梗頂橫	避位	636	3	AB03
6	X84667	梗底橫	避位	636	3	AB03
7	X84667	梗底橫	避位	651	2	AB03
8	X84606	生夾企		2510	4	
9	X84606	生夾企		2510	4	
10	X846550	梗玻璃線企		2388	10	AB03
11	X846550	梗玻璃線橫		613	4	AB03
12	X846550	梗玻璃線橫		598	6	AB03

加工細則	
① ②	頂留10 mm
① ②	底留10 mm
	企料底部開避位 _____ mm
	底橫料防水巴鋸去 _____ mm
	水線孔在企料——頂底
	安裝扣碼
	多點鎖芯型號:
	手柄型號:
	限位撐型號:
	T窗最大開度:
	窗玉搭位數:

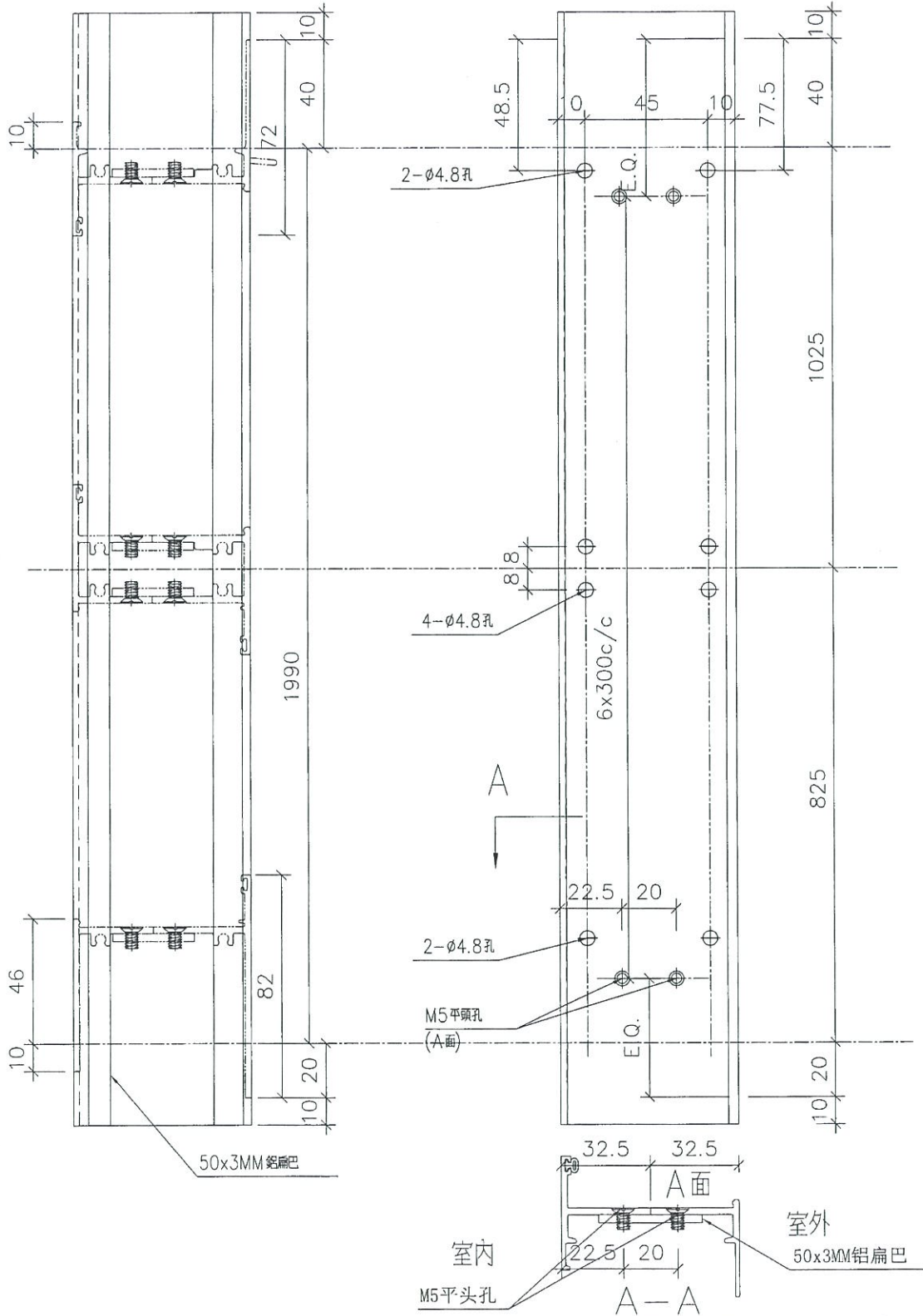
窗款	寬度 (mm)	高度 (mm)	只/幅	撐長

大圖版次	本圖版
	日期
窗號	數量
T1/W72	1 幅
	幅
	幅
圖號	T1/W72



美特鋁質有限公司  
MIDI Aluminium Fabricator Ltd.

工程號 J-851 地盤 ? 晏

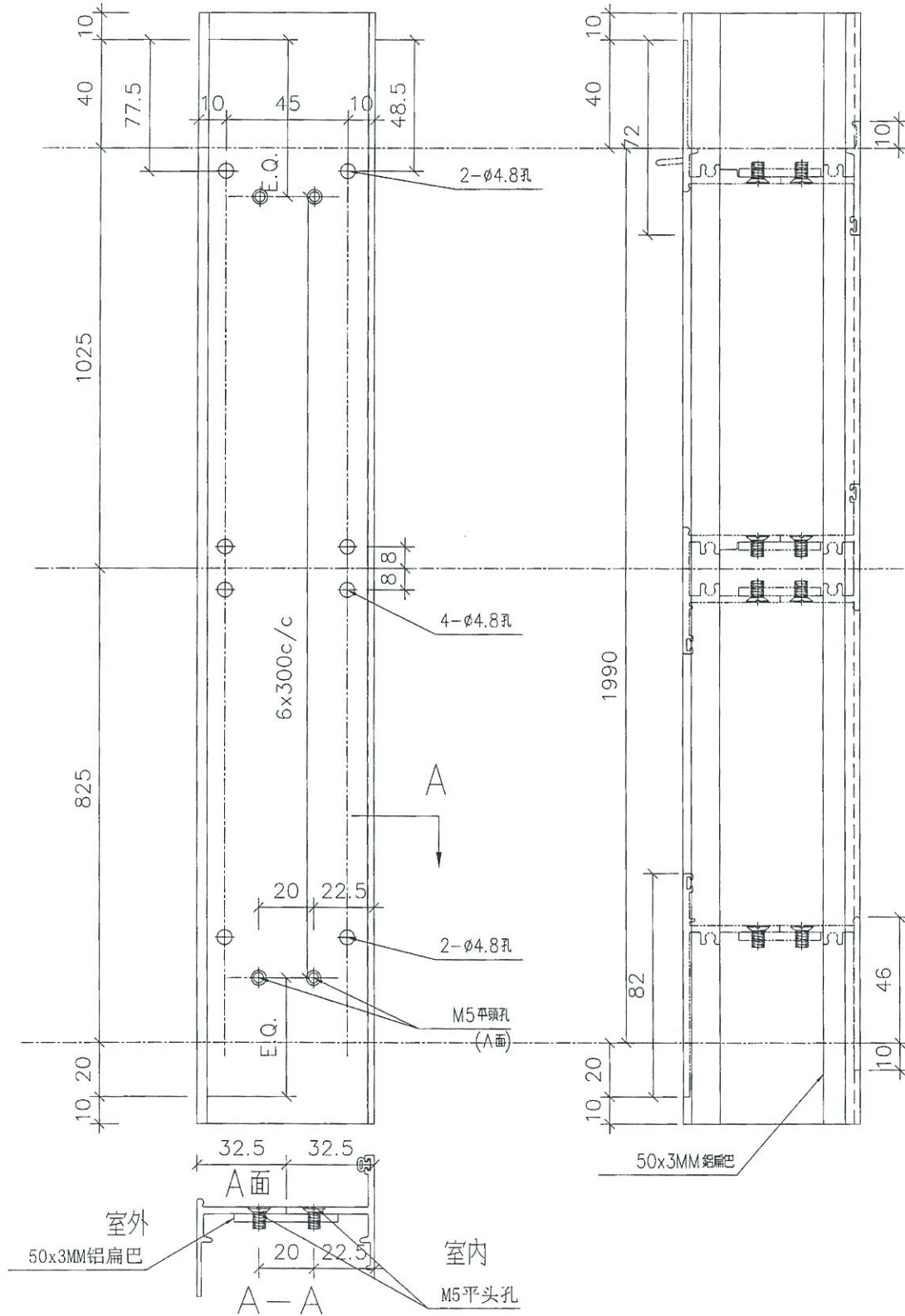


名稱	生邊企	制圖	LS	2019/11/08	修改		
材料	X84599	復核			日期		
顏色	任何顏色	批准			圖號	AA03	



美特鋁質有限公司  
MIDI Aluminium Fabricator Ltd.

工程號 J-851 | 地盤 ? 零



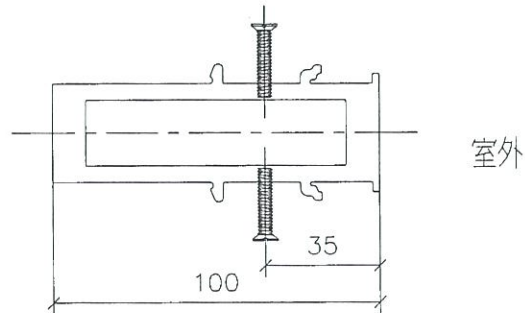
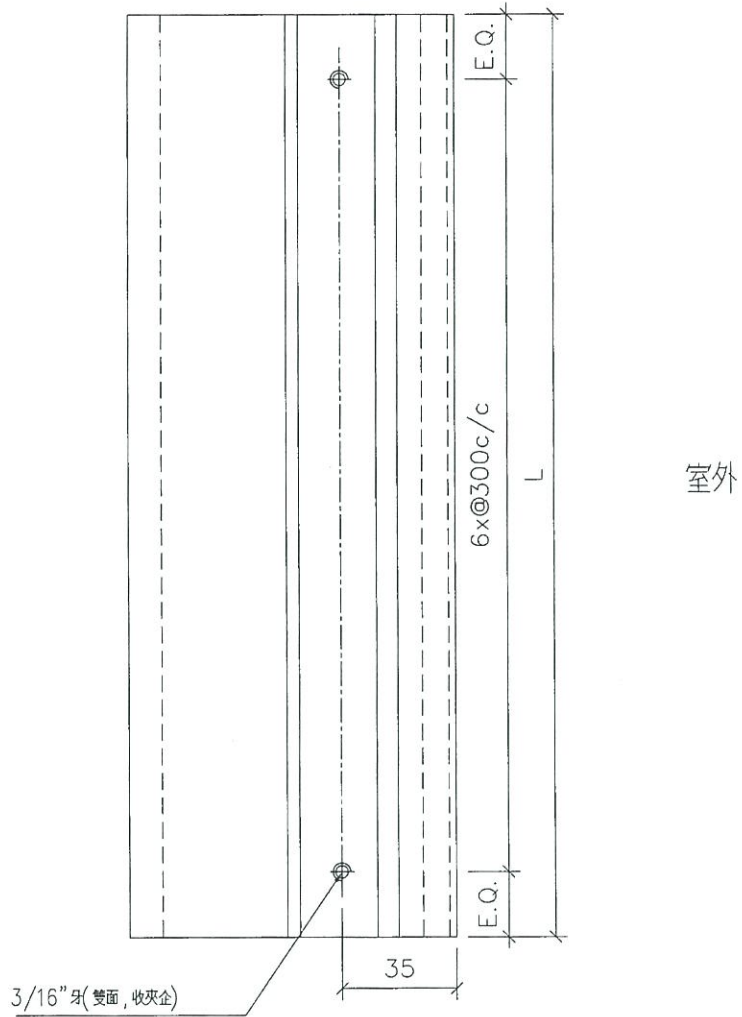
名稱	生邊企	制圖	LS	2019/11/08	修改		
材料	X84599	復核			日期		
顏色	任何顏色	批准			圖號	AD03	

EG-DWG3



美特鋁質有限公司  
MIDI Aluminium Fabricator Ltd.

工程號 J851 | 地盤 -

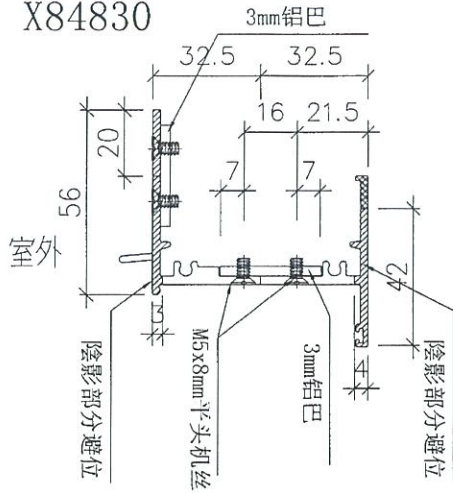


名稱	直位夾通	制圖	LS	2019/11/08	修改		
材料	X848890	復核			日期		
顏色	任何顏色	批准			圖號	AH03	

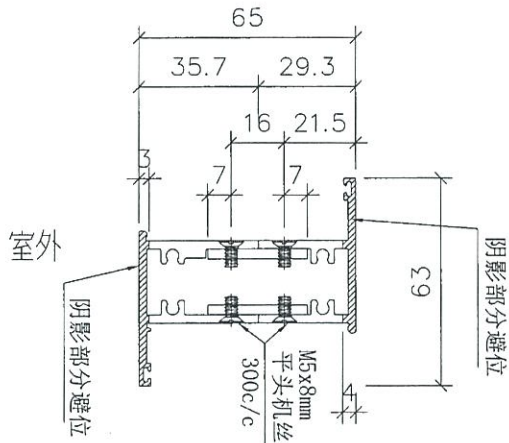
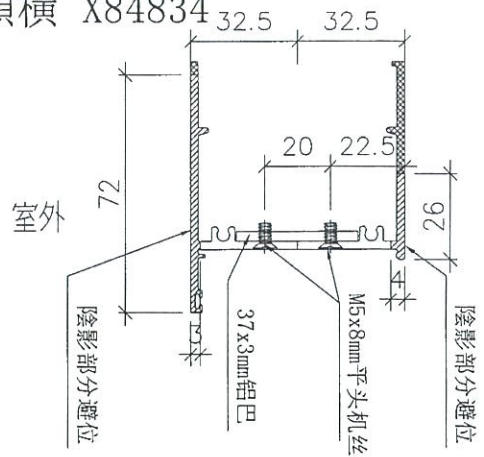
 美特鋁質有限公司  
MIDI Aluminium Fabricator Ltd.

工程號 J-851 | 地盤 將軍澳95

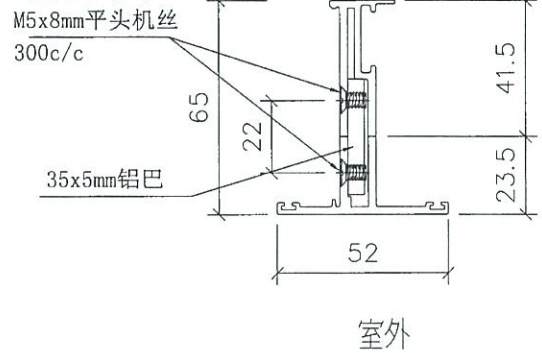
生頂橫 X84830



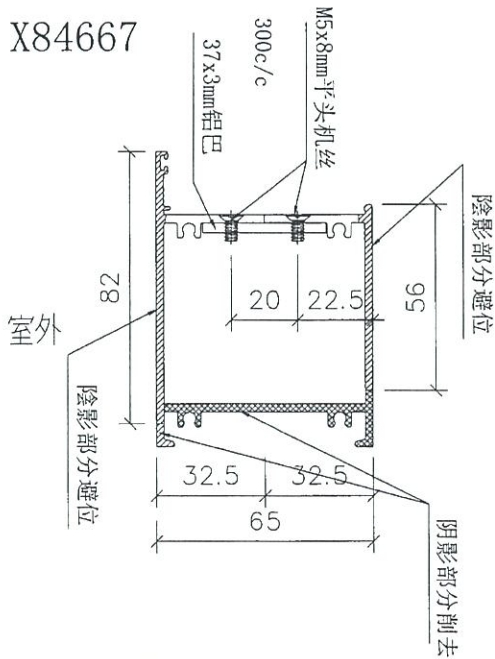
梗頂橫 X84834



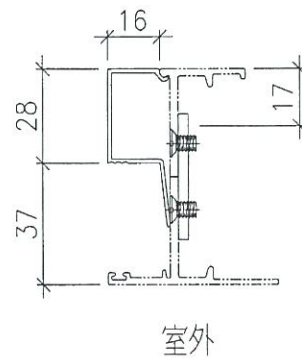
窗玉企  
窗玉橫



梗底橫 X84667



玻璃線 X846550

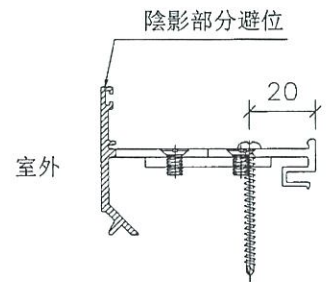
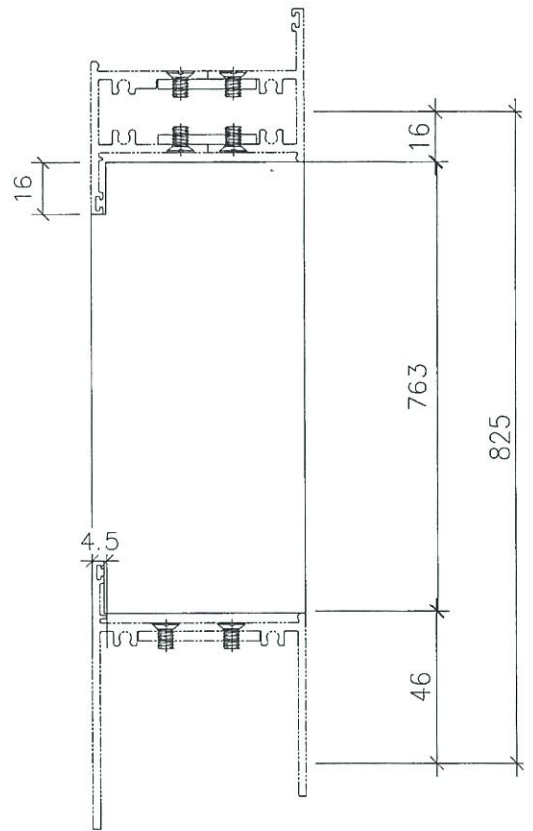
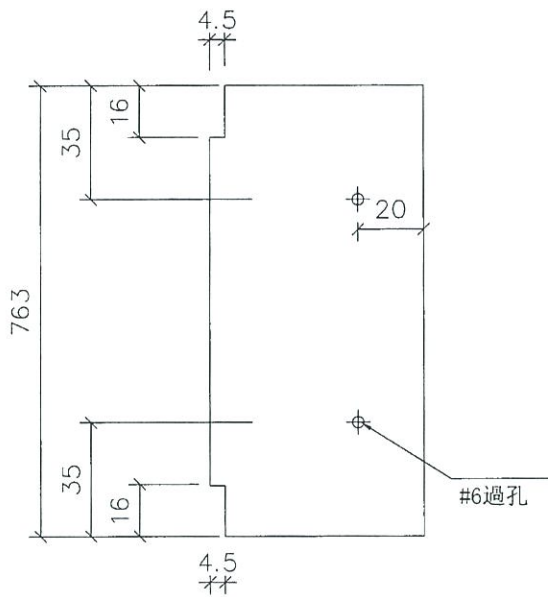


名稱	詳見加工圖	制圖	Wai	2016/9/21	修改		
材料	詳見加工圖	復核			日期		
顏色	任何顏色	批准			圖號	AB03	



美特鋁質有限公司  
MIDI Aluminium Fabricator Ltd.

工程號 J-832 地盤 將軍澳95

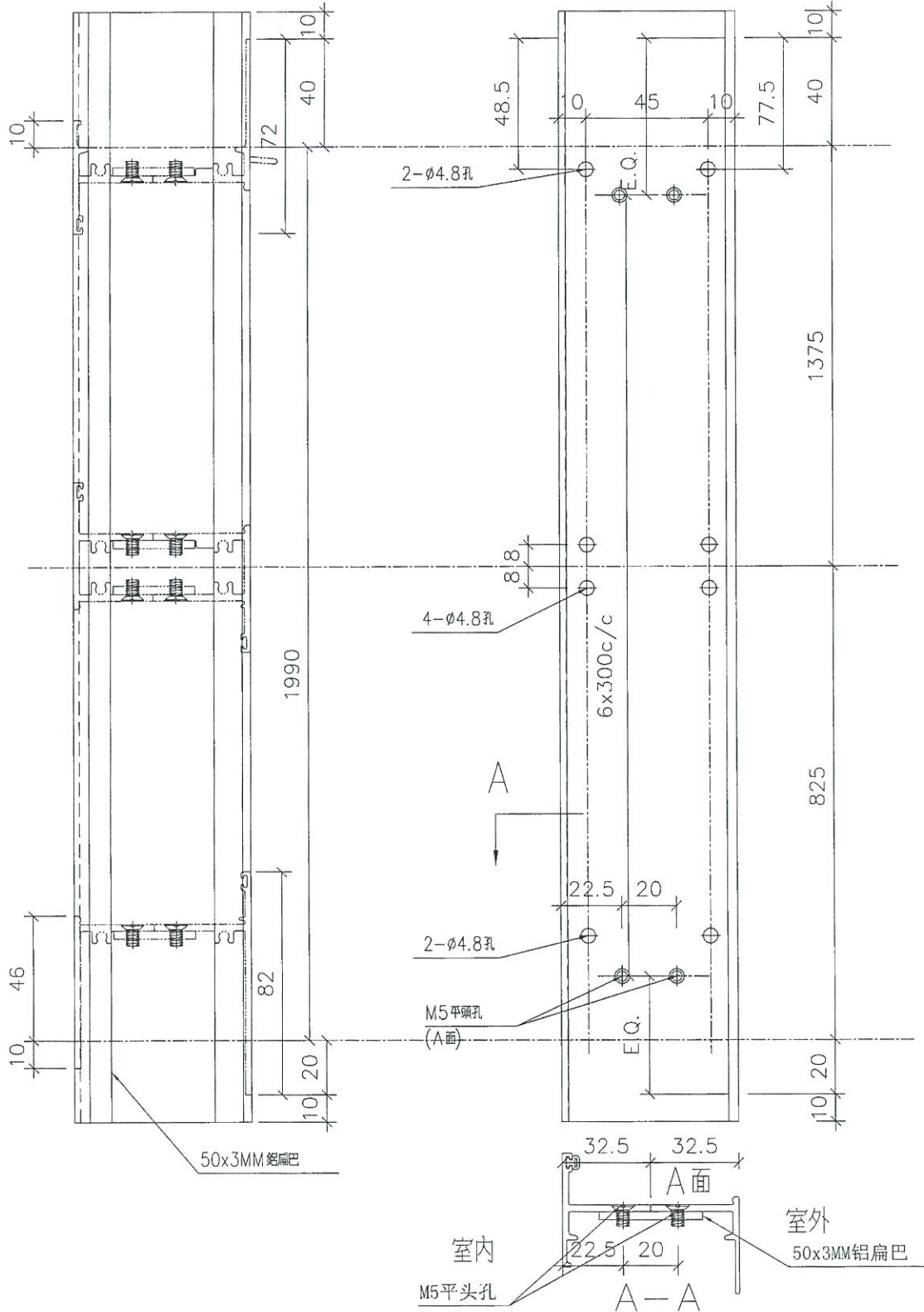


名稱	反拍線企	制圖	Wai	2016/9/21	修改		
材料	X846070	復核			日期		
顏色	任何顏色	批准			圖號	AJ03R	



美特鋁質有限公司  
MIDI Aluminium Fabricator Ltd.

工程號 J-851 | 地盤 ? 晏

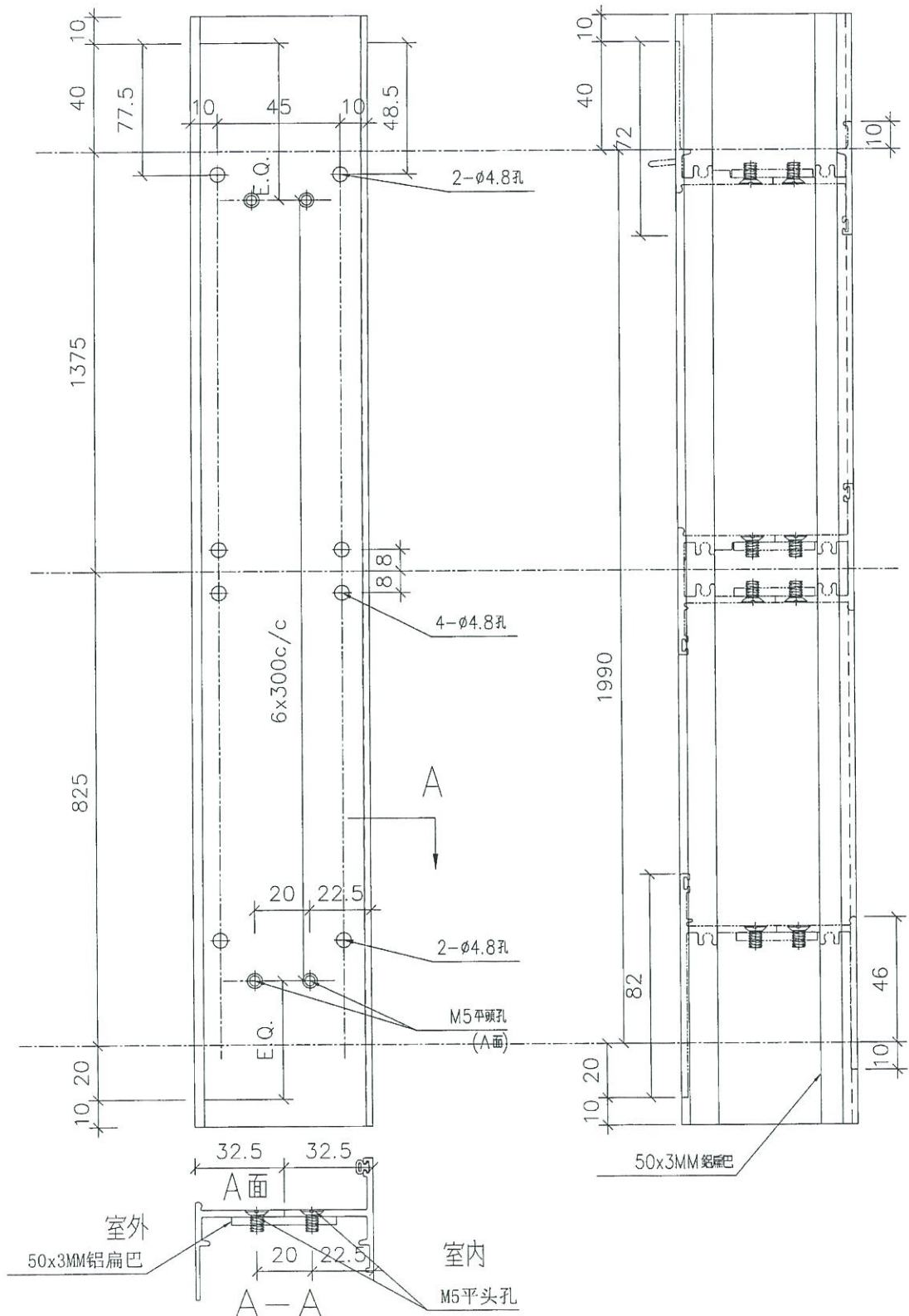


名稱	生邊企	制圖	LS	2019/11/08	修改		
材料	X84599	復核			日期		
顏色	任何顏色	批准			圖號	AA04	



美特鋁質有限公司  
MIDI Aluminium Fabricator Ltd.

工程號 J-851 | 地盤 ? 麥

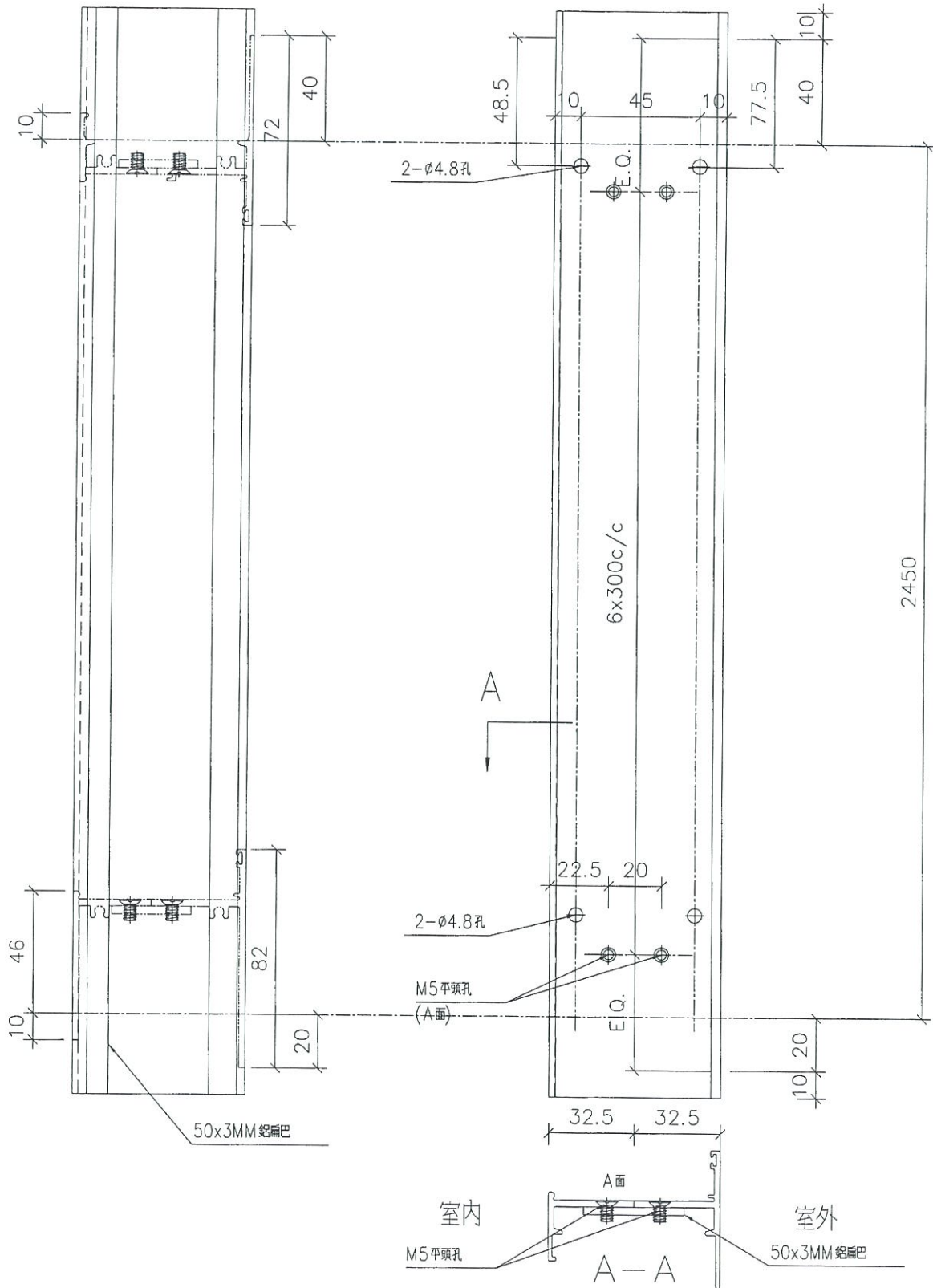


名稱	生邊企	制圖	LS	2019/11/08	修改		
材料	X84599	復核			日期		
顏色	任何顏色	批准			圖號	AD04	



美特鋁質有限公司  
MIDI Aluminium Fabricator Ltd.

工程號 J-851 地盤 ? 麥

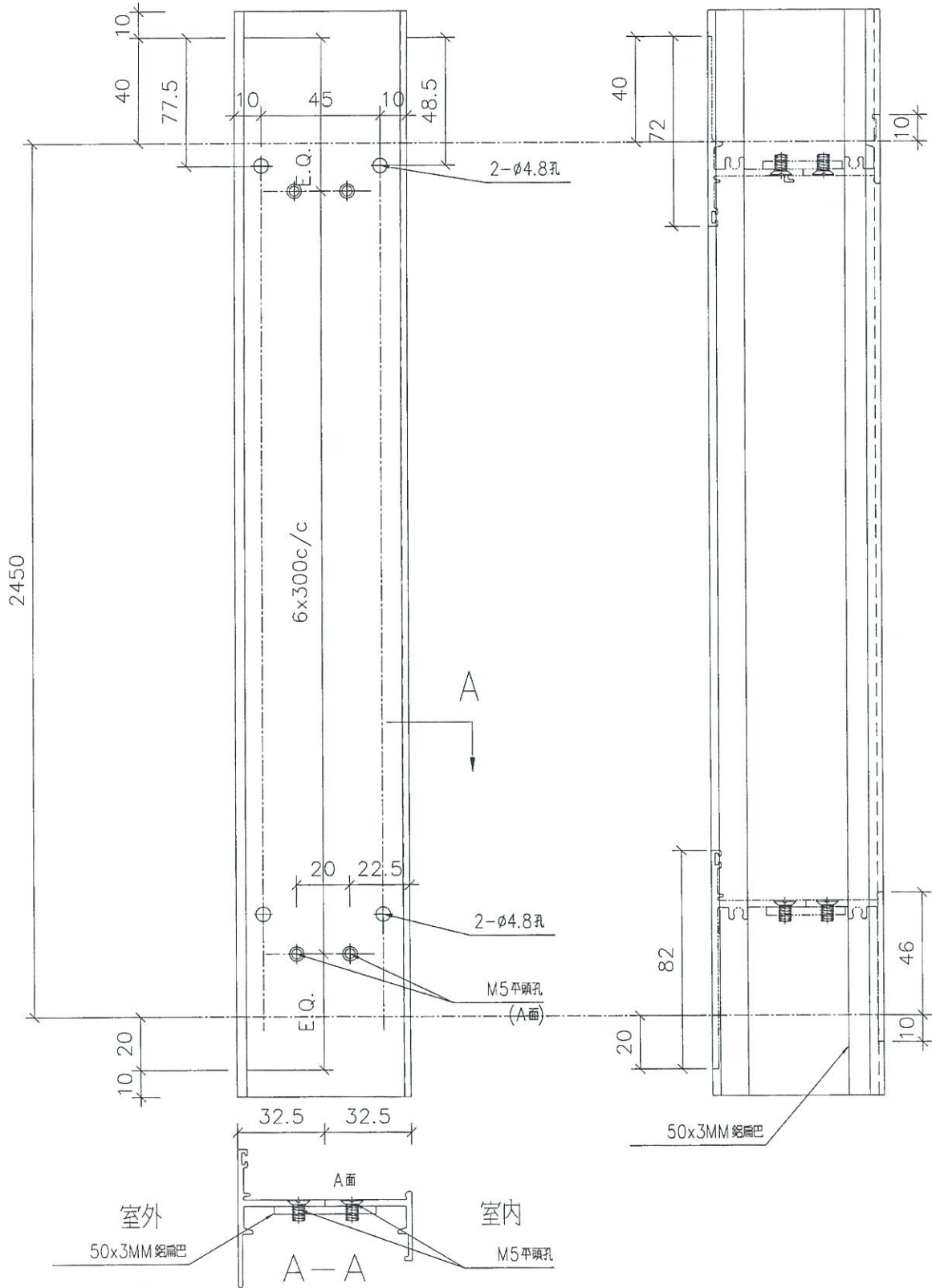


名稱	梗邊企	制圖	LS	2019/11/08	修改		
材料	X84598	復核			日期		
顏色	任何顏色	批准			圖號	AA05	



美特鋁質有限公司  
MIDI Aluminium Fabricator Ltd.

工程號 J-851 | 地盤 ? 斐



名稱	棧邊企	制圖	LS	2019/11/08	修改		
材料	X84598	復核			日期		
顏色	任何顏色	批准			圖號	AD05	