



工程指示 / 要求簡箋(E.I.)

工程指示編號：EI/1492/20

修改版次：A

工程編號：J851

工程名稱：青衣明翹匯住宅

工程項目：大貨試模窗(第三批)

收件人：生統

發件人：TOMMY

日期：05/02/2020

要求提供 / 確認 事項：

- | | | |
|------------------------------------|-------------------------------------|-------------------------------|
| <input type="checkbox"/> 初步鋁料 B.M. | <input type="checkbox"/> 加工拆圖，然後生產 | <input type="checkbox"/> 尺寸表 |
| <input type="checkbox"/> 正式鋁料 B.M. | <input type="checkbox"/> 技術上資料 / 指示 | <input type="checkbox"/> 報價 |
| <input type="checkbox"/> 配件 B.M. | <input type="checkbox"/> 樣辦或貨品說明書 | <input type="checkbox"/> 分判合約 |
| <input type="checkbox"/> 其他：_____ | | |

內容：

現附上試模窗加工圖，送 EI/1472 的地址
鋁料接駁位需點焊加固，確保外框穩固不會鬆散

修改尺寸

請在 15/2 前完成上列要求。

附有關圖紙 / 文件：

以上項目為：

- 原合約工程包 原合約工程加 / 減賬 新工程報價

原因：-

分發東莞各部門：

- () 生產技術總監 連附件 () 技術部 連附件 () 生產部 連附件 () 機械設計部 連附件
 () 採購部 連附件 () 生產統籌部 連附件
 () 質檢部 連附件 () 會計部 連附件 () 報關組 連附件 () 其他 _____ 連附件

分發香港各部門：


- () 行政部 連附件 () 會計部 連附件 () 統籌部 連附件 () 工程部地盤科文 連附件
 () 採購部 連附件 () QS 部 連附件 () 維修部 連附件 () 其他 _____ 連附件

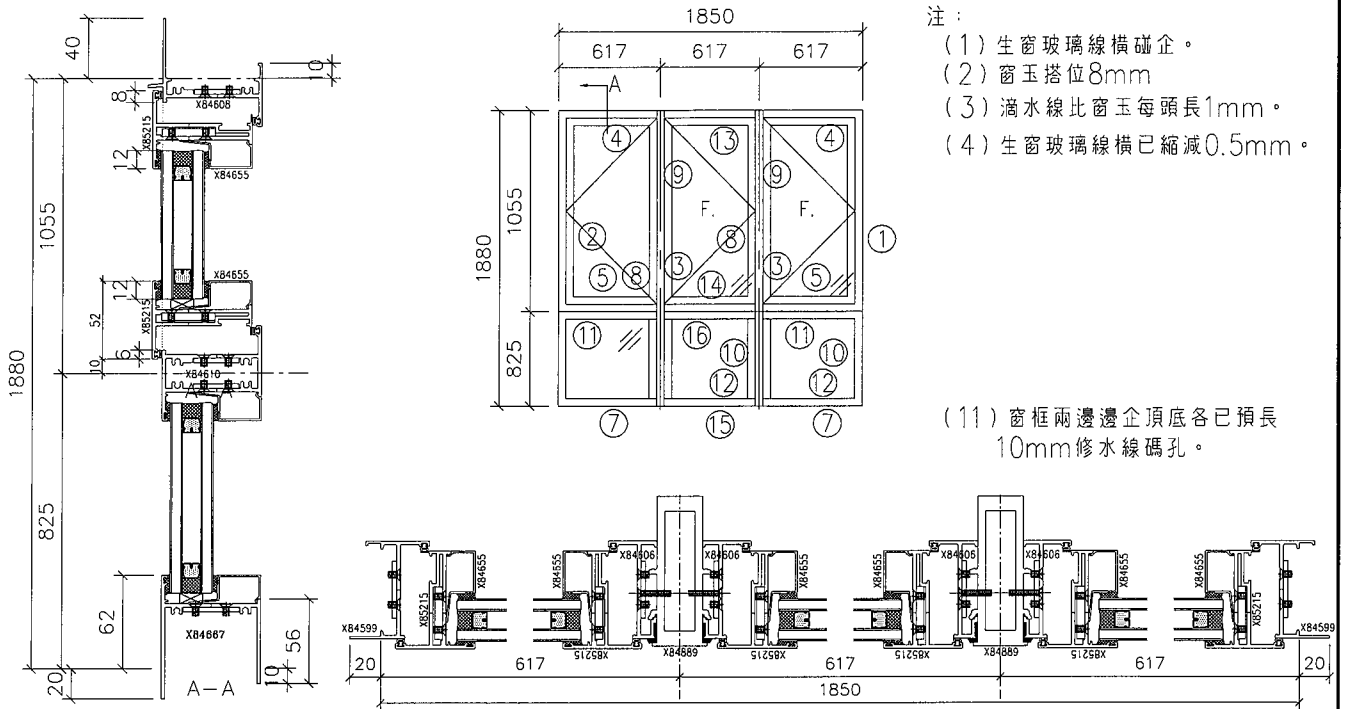
傳遞編號：HK 0144 / 20

發件人簽署：

項目經理簽署：

(Handwritten signatures)

 美特鋁質有限公司 MIDI Aluminium Fabricator Ltd.	工程號	J851	拆圖	Wai	2020/1/20
	名稱	65窗拆圖	地盤	試模窗	復核
	顏色	任何顏色	批准		



序號	料號	名稱	出筍	長度 (mm)	支/幅	加工說
1	X84599	生邊企		1960	1	AA03
2	X84599	生邊企		1960	1	AD03
3	X84889	夾通		1940	2	AH03
4	X84830	生頂橫	避位	584	2	AB03
5	X84610	上生下梗中橫	避位	584	2	AB03
7	X84667	梗底橫	避位	576	2	AB03
8	X84606	生夾企		1940	2	
9	X84606	生夾企		1940	2	
10	X846550	梗玻璃線企		763	6	AB03
11	X846550	梗玻璃線橫		486	4	AB03
12	X84607	反拍線企		763	6	AJ03R
13	X84830	生頂橫	避位	542	1	AB03
14	X84610	上生下梗中橫	避位	568	1	
15	X84667	梗底橫	避位	561	1	AB03
16	X846550	梗玻璃線橫		471	2	AB03

加工細則	
① ②	頂留10 mm
① ②	底留10 mm
企料底部开避位 _____ mm	
底橫料防水巴鋸去 _____ mm	
水線孔在企料——頂底	
安裝扣碼	
多點鎖芯型號:	
手柄型號:	
限位撐型號:	
T窗最大開度:	
窗玉搭位數:	

窗玉用料					
1	X85215	窗玉企	兩頭45°	1035	4
2	X85215	窗玉橫	兩頭45°	582	4
3	X846550	玻璃線企		963	4
4	X846550	玻璃線橫		478	4
5	X85215	窗玉企	兩頭45°	1035	2
6	X85215	窗玉橫	兩頭45°	567	2
7	X846550	玻璃線企		963	2
8	X846550	玻璃線橫		463	2

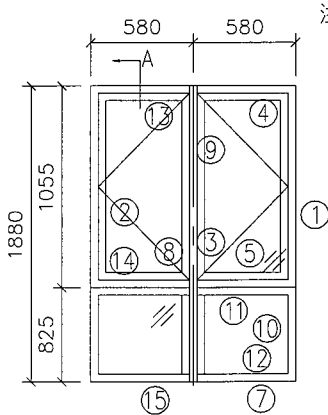
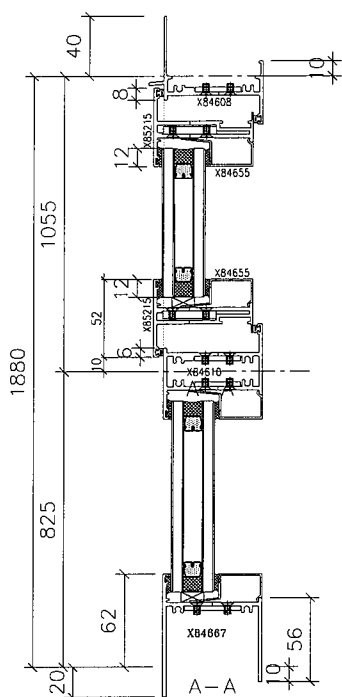
窗款	寬度 (mm)	高度 (mm)	只/幅	撐長
S.H	582	1035	2	
S.H	567	1035	1	

大圖版次	本圖版
	日期
窗號	數量
T1/W15, T2/W15	1 幅
	幅
	幅
圖號	T1/W15, T2/W15



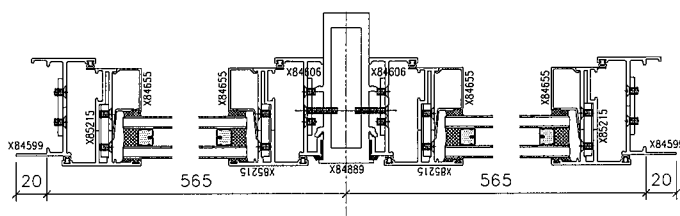
美特鋁質有限公司
MIDI Aluminium Fabricator Ltd.

工程號	J851	拆圖	Wai	2020/1/20
地盤	試模窗	復核		
名稱	65窗拆圖	顏色	任何顏色	批准



- 注：
 (1) 生窗玻璃線橫碰企。
 (2) 窗玉搭位8mm
 (3) 滴水線比窗玉每頭長1mm。
 (4) 生窗玻璃線橫已縮減0.5mm。

(11) 窗框兩邊企頂底各已預長10mm修水線碼孔。



序號	料號	名稱	出筍	長度 (mm)	支/幅	加工說
1	X84599	生邊企		1960	1	AA03
2	X84599	生邊企		1960	1	AD03
3	X84889	夾通		1940	1	AH03
4	X84830	生頂橫	避位	547	1	AB03
5	X84610	上生下梗中橫	避位	547	1	AB03
7	X84667	梗底橫	避位	539	1	AB03
8	X84606	生夾企		1940	1	
9	X84606	生夾企		1940	1	
10	X846550	梗玻璃線企		763	4	AB03
11	X846550	梗玻璃線橫		446	4	AB03
12	X84607	反拍線企		763	4	AJ03R
13	X84830	生頂橫	避位	547	1	AB03
14	X84610	上生下梗中橫	避位	547	1	AB03
15	X84667	梗底橫	避位	539	1	AB03

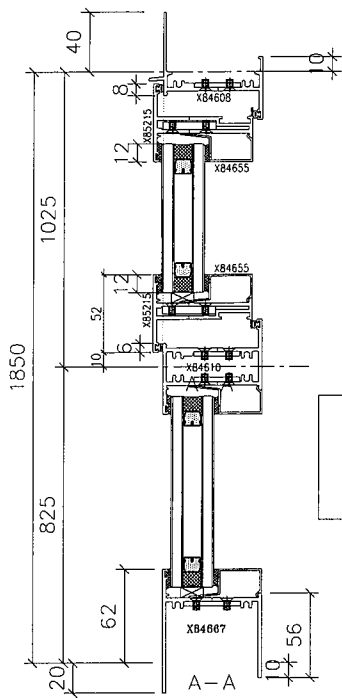
加工細則	
① ②	頂留10 mm
① ②	底留10 mm
企料底部開避位 _____ mm	
底橫料防水巴鋸去 _____ mm	
水線孔在企料——頂底	
安裝扣碼	
多點鎖芯型號:	
手柄型號:	
限位撐型號:	
T窗最大開度:	
窗玉搭位數:	

窗玉用料					
1	X85215	窗玉企	兩頭45°	1035	4
2	X85215	窗玉橫	兩頭45°	545	4
3	X846550	玻璃線企		963	4
4	X846550	玻璃線橫		441	4

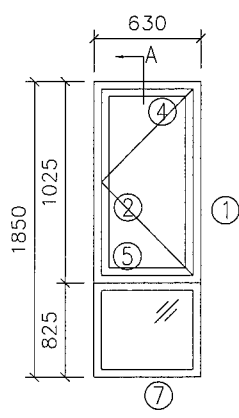
窗款	寬度 (mm)	高度 (mm)	尺/幅	撐長
S.H	545	1035	2	

大圖版次	本圖版	
	日期	
窗號	數量	
T1/W16, T2/W16	1 幅	
	幅	
	幅	
圖號	T1/W16, T2/W16	

 美特鋁質有限公司 MIDI Aluminium Fabricator Ltd.	工程號	J851	拆圖	Wai	2020/1/20
	地盤	試模窗	復核		
名稱	65窗拆圖	顏色	任何顏色	批准	

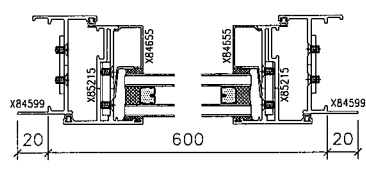


此隻取消



- 注：
- (1) 生窗玻璃線橫碰企。
 - (2) 窗玉搭位8mm
 - (3) 滴水線比窗玉每頭長1mm。
 - (4) 生窗玻璃線橫已縮減0.5mm。

(11) 窗框兩邊企頂底各已預長10mm修水線碼孔。



序號	料號	名稱	出筍	長度 (mm)	支/幅	加工說
1	X84599	生邊企		1930	1	AA03
2	X84599	生邊企		1930	1	AD03
4	X84830	生頂橫	避位	581	1	AB03
5	X84610	上下下梗中橫	避位	581	1	AB03
7	X84667	梗底橫	避位	574	1	AB03
10	X846550	梗玻璃線企		763	2	AB03
11	X846550	梗玻璃線橫		476	2	AB03
12	X84607	反拍線企		763	2	AJ03R

加工細則	
① ②	頂留10 mm
① ②	底留10 mm
企料底部开避位 _____ mm	
底橫料防水巴鋸去 _____ mm	
水線孔在企料——頂底	
安裝扣碼	
多點鎖芯型號:	
手柄型號:	
限位撐型號:	
T窗最大開度:	
窗玉搭位數:	

窗玉用料					
1	X85215	窗玉企	兩頭45°	1005	2
2	X85215	窗玉橫	兩頭45°	580	2
3	X846550	玻璃線企		933	2
4	X846550	玻璃線橫		476	2

窗款	寬度 (mm)	高度 (mm)	只/幅	撐長
S.H	580	1005	1	

大圖版次	本圖版	
	日期	
窗號	數量	
T1/W17, T1/W47	1 幅	
	幅	
	幅	
圖號	T1/W17, T1/W47	

