



工程指示 / 要求簡箋(E.I.)

工程指示編號：EI/1490/20

修改版次：-

工程編號：J851

工程名稱：青衣明翹匯住宅

工程項目：大貨試模窗(第一批)

收件人：生統

發件人：Leung Hin Wai

日期：22/01/2020

要求提供 / 確認 事項：

- |                                    |                                     |                               |
|------------------------------------|-------------------------------------|-------------------------------|
| <input type="checkbox"/> 初步鋁料 B.M. | <input type="checkbox"/> 加工拆圖，然後生產  | <input type="checkbox"/> 尺寸表  |
| <input type="checkbox"/> 正式鋁料 B.M. | <input type="checkbox"/> 技術上資料 / 指示 | <input type="checkbox"/> 報價   |
| <input type="checkbox"/> 配件 B.M.   | <input type="checkbox"/> 樣辦或貨品說明書   | <input type="checkbox"/> 分判合約 |
| <input type="checkbox"/> 其他：_____  |                                     |                               |

內容：

現附上試模窗加工圖，請送 EI/1472 的地址。

請在 15/2 前完成上列要求。

附：-

1 + 13頁

以上項目為：

- 原合約工程包                       原合約工程加 / 減賬                       新工程報價

原因：-

分發東莞各部門：

- ( ) 生產技術總監  連附件    ( ) 技術部  連附件    ( ) 生產部  連附件    ( ) 機械設計部  連附件  
 ( ) 採購部  連附件    ( ) 生產統籌部  連附件  
 ( ) 質檢部  連附件    ( ) 會計部  連附件    ( ) 報關組  連附件    ( ) 其他 \_\_\_\_\_  連附件

分發香港各部門：

- ( ) 行政部  連附件    ( ) 會計部  連附件    ( ) 統籌部  連附件    ( ) 工程部地盤科文(柄)  連附件  
 ( ) 採購部  連附件    ( ) QS 部  連附件    ( ) 維修部  連附件    ( ) 其他 \_\_\_\_\_  連附件

傳遞編號：

H170122

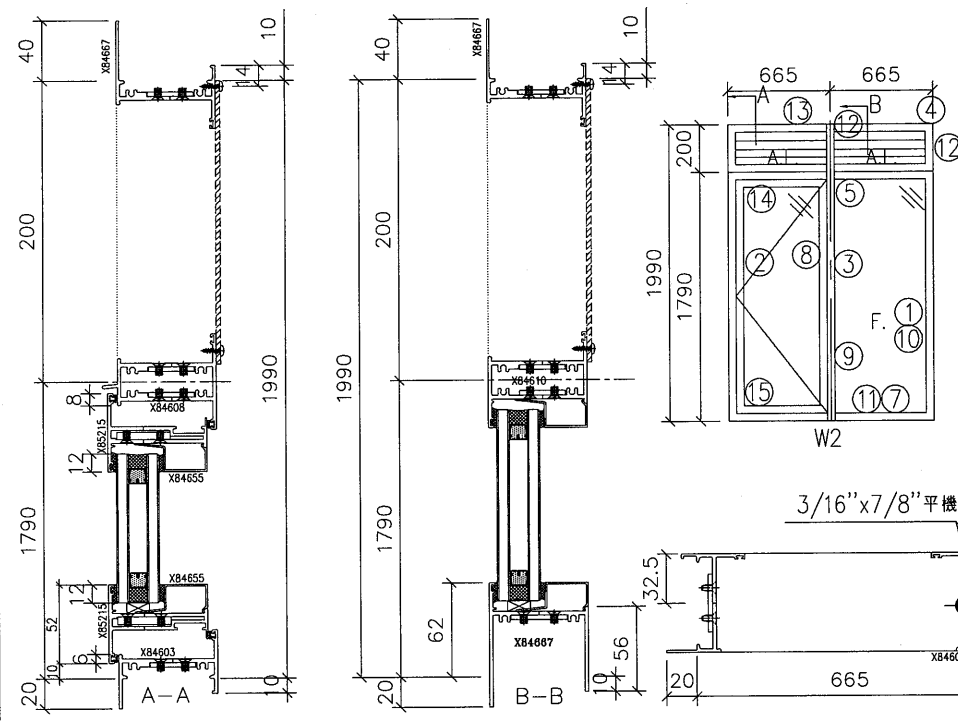
發件人簽署：

項目經理簽署：



美特鋁質有限公司  
MIDI Aluminium Fabricator Ltd.

工程號	J851	拆圖	Wai	2020/1/20
地盤	試模窗	復核		
名稱	65窗拆圖	批准		
顏色	任何顏色			



- 注：
- (1) 生窗玻璃線橫企。
  - (2) 窗玉搭位8mm
  - (3) 滴水線比窗玉每頭長1mm。
  - (4) 生窗玻璃線橫已縮減0.5mm。

(11) 窗框兩邊企頂底各已預長10mm修水線碼孔。

序號	料號	名稱	出筍	長度 (mm)	支幅	加工說
1	X84598	梗邊企		2070	1	AA01
2	X84599	生邊企		2070	1	AD01
3	X84889	夾通		2050	1	AH01
4	X84667	生頂橫	避位	624	1	AB01
5	X84610	上生下梗中橫	避位	624	1	AB01
7	X84667	梗底橫	避位	624	1	AB01
8	X84606	生夾企		2050	1	
9	X84605	梗夾企		2050	1	
10	X846550	梗玻璃線企		1728	2	AB01
11	X846550	梗玻璃線橫		585	2	AB01
12	X84607	反拍線企		168	2	AJ01R
13	X84667	生頂橫	避位	624	1	AB01
14	X84608	上生下中橫	避位	632	1	
15	X84603	生底橫		624	1	AB01

加工細則	
① ②	頂留10 mm
① ②	底留10 mm
企料底部干避位 _____ mm	
底橫料防水巴鋸去 _____ mm	
水線孔在企料 頂 底	
安裝扣碼	
多點鎖芯型號:	
手柄 型號:	
限位撐型號:	
T窗最大開度:	
窗玉搭位數:	

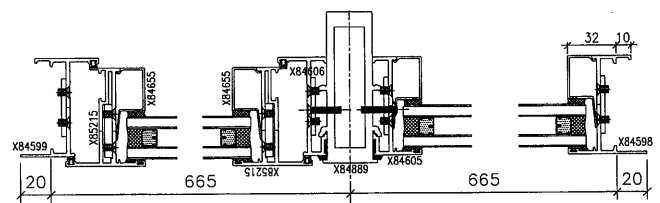
窗玉用料					
1	X85215	窗玉企	兩頭45°	1770	2
2	X85215	窗玉橫	兩頭45°	630	2
3	X846550	玻璃線企		1698	2
4	X846550	玻璃線橫		526	2

窗款	寬度 (mm)	高度 (mm)	支幅	撐長
S.H	526	1770	1	

大圖版次	本圖版
	日期

窗號	數量
T1/W2	1 幅
	幅
	幅

圖號 T1/W2





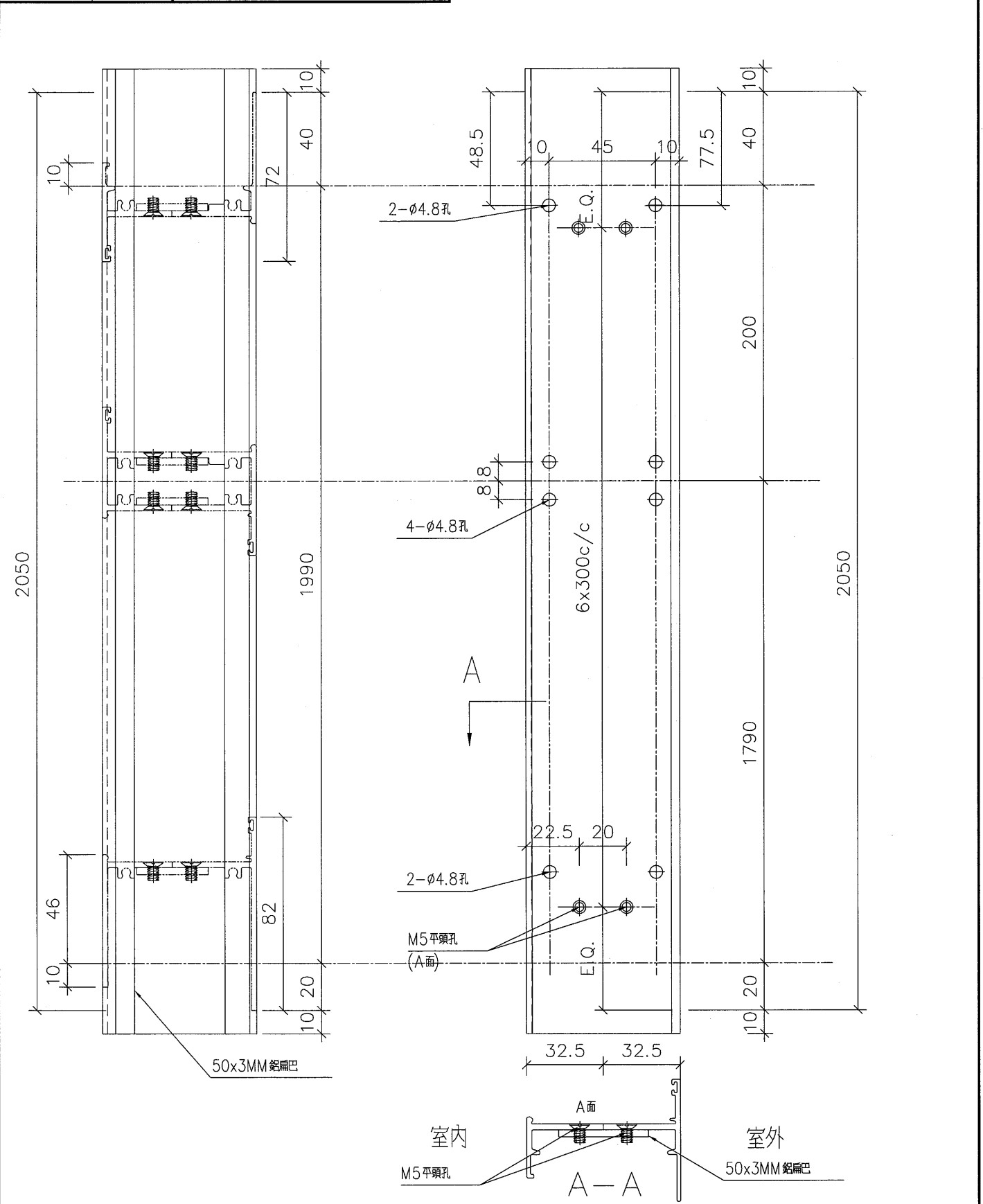






美特鋁質有限公司  
MIDI Aluminium Fabricator Ltd.

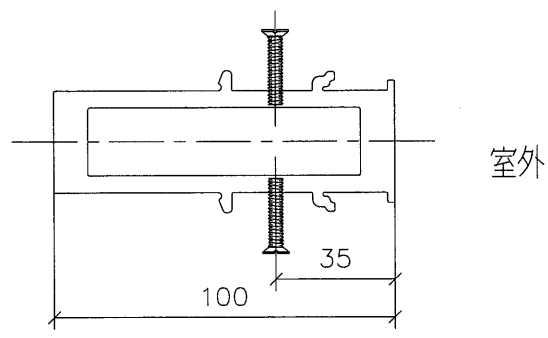
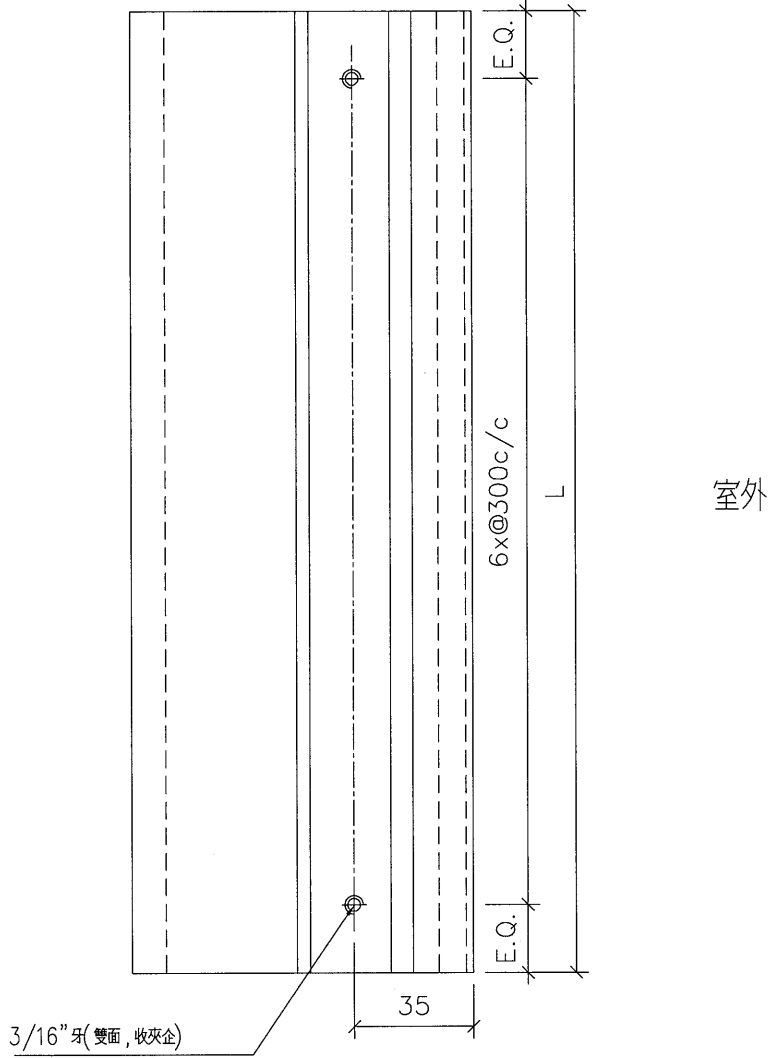
工程號 J-851 | 地盤 ? 麥



名稱	梗邊企	制圖	LS	2019/11/08	修改		
材料	X84598	復核			日期		
顏色	任何顏色	批准			圖號	AA01	



 美特鋁質有限公司 MIDI Aluminium Fabricator Ltd.	
工程號 J851	地盤 一



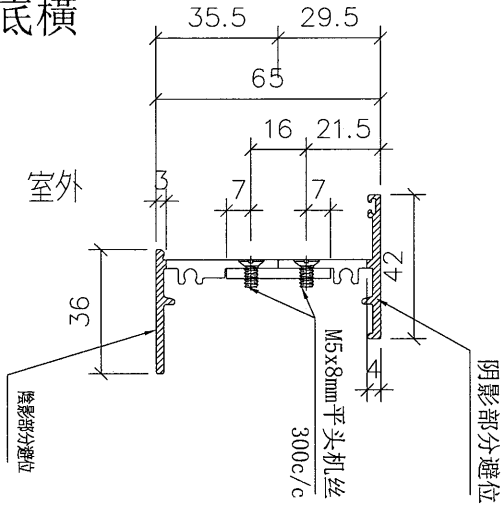
名稱	直位夾通	制圖	LS	2019/11/08	修改		
材料	X848890	復核			日期		
顏色	任何顏色	批准			圖號	AH01	



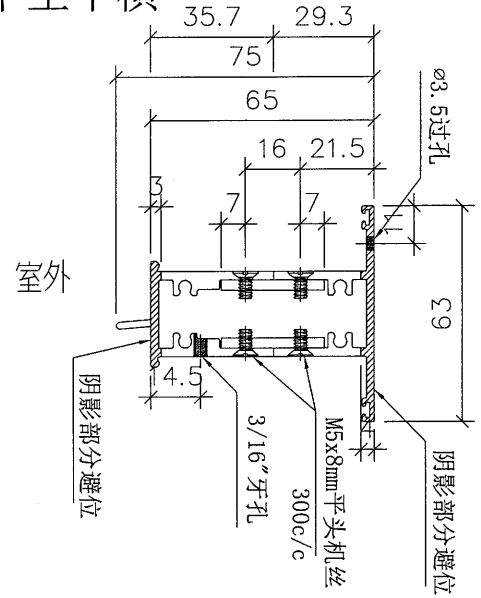
美特鋁質有限公司  
MIDI Aluminium Fabricator Ltd.

工程號 J-851 | 地盤 將軍澳95

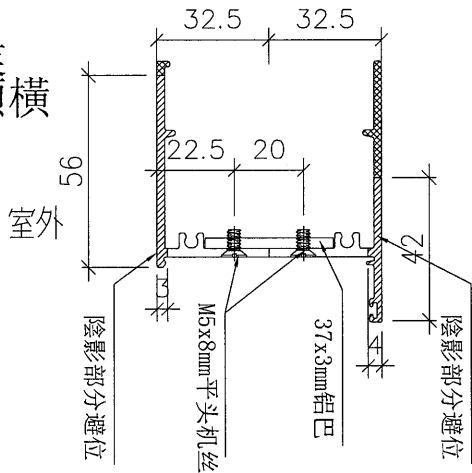
生底橫



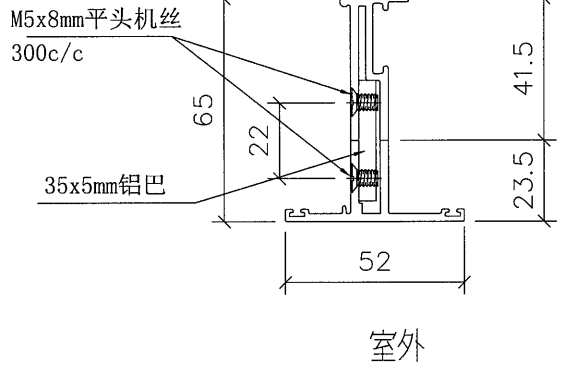
上生下生中橫



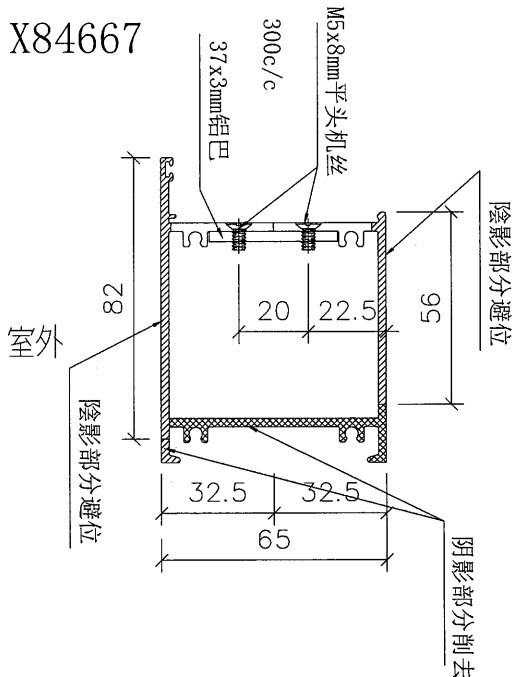
百業生頂橫



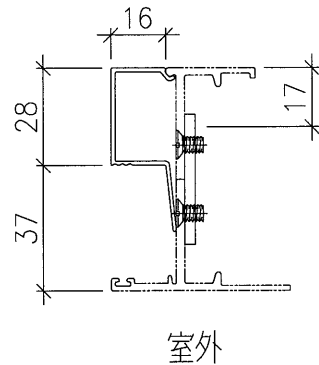
窗玉企窗玉橫



梗底橫 X84667



玻璃線 X846550

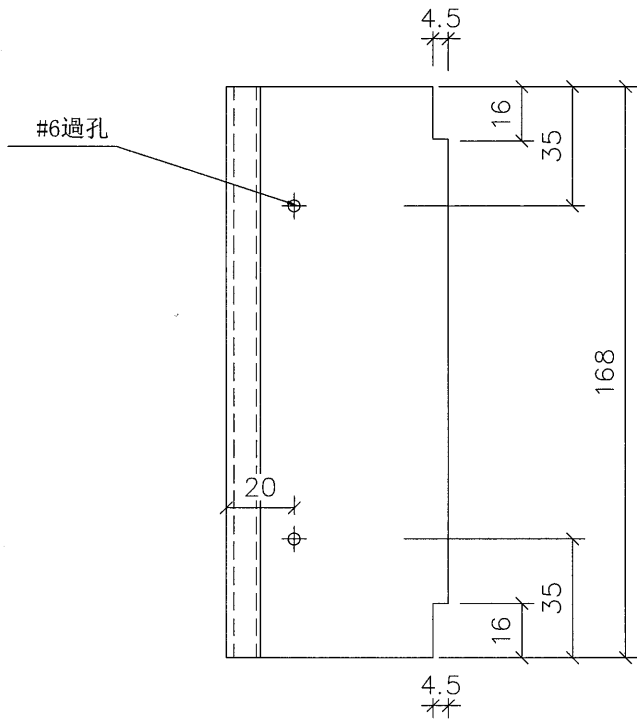


名稱	詳見加工圖	制圖	Wai	2016/9/21	修改		
材料	詳見加工圖	復核			日期		
顏色	任何顏色	批准			圖號	AB01	

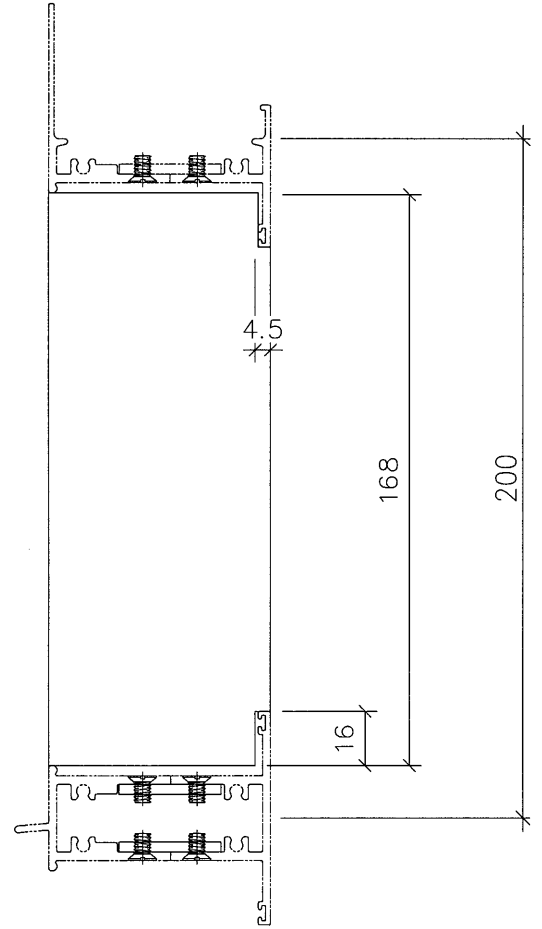
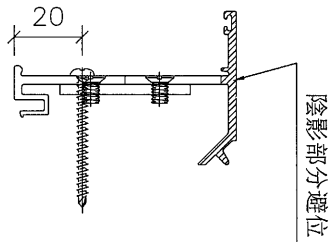


美特鋁質有限公司  
MIDI Aluminium Fabricator Ltd.

工程號 J-832 地盤 將軍澳95



室外

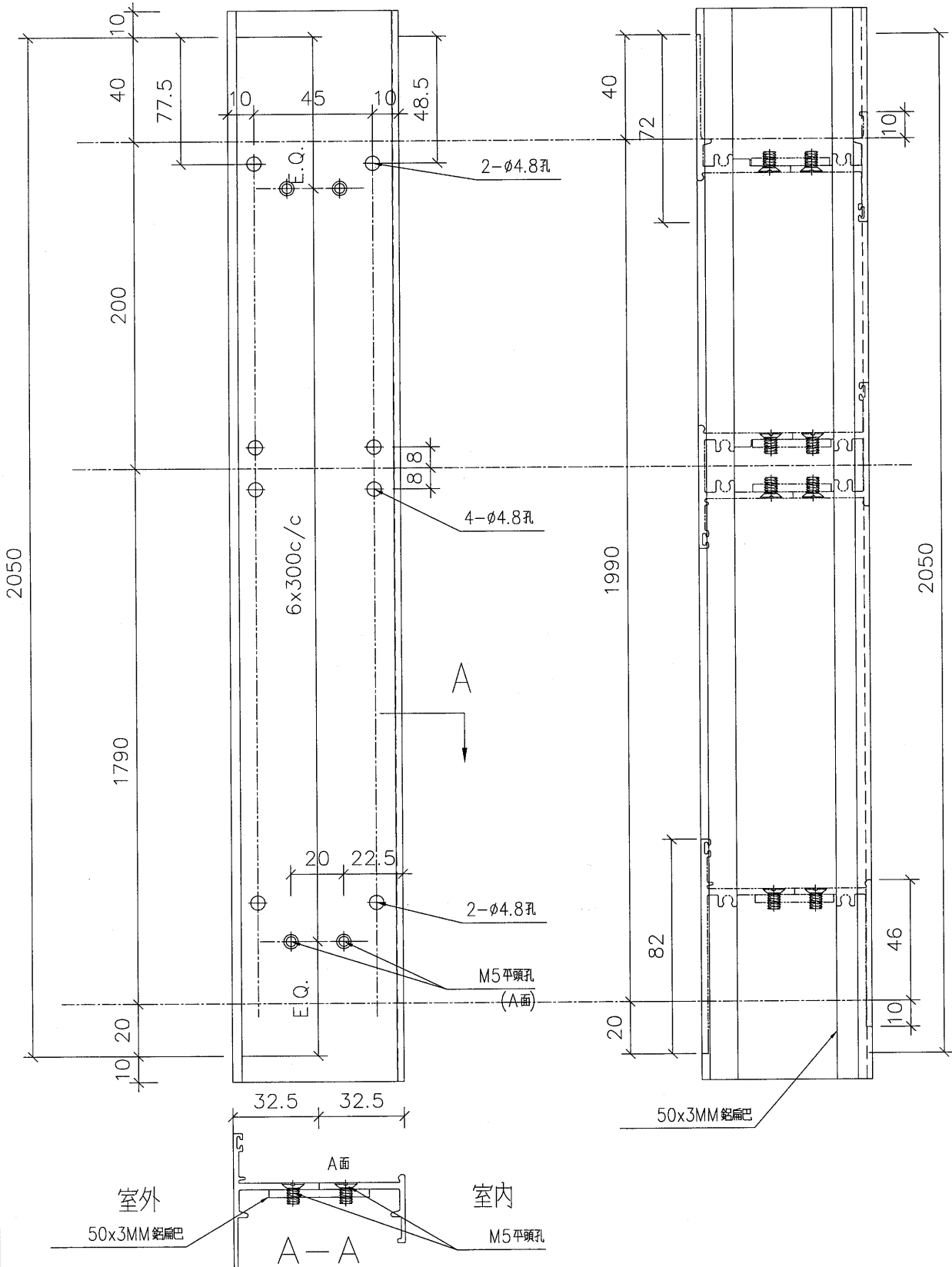


名稱	反拍線企	制圖	Wai	2016/9/21	修改			
材料	X846070	復核			日期			
顏色	任何顏色	批准			圖號	AJ01R		



美特鋁質有限公司  
MIDI Aluminium Fabricator Ltd.

工程號 J-851 地盤 ? 麥

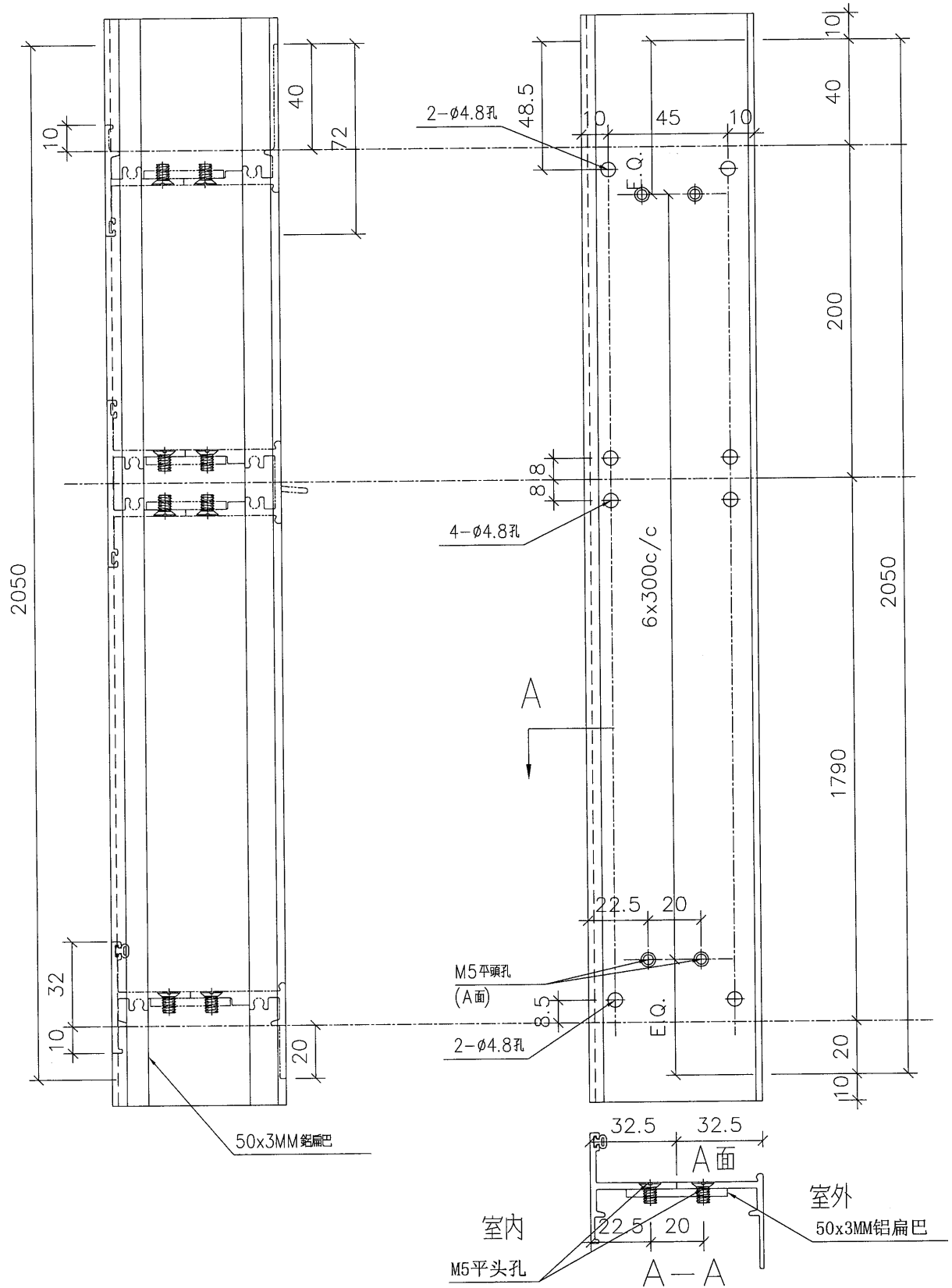


名稱	梗邊企	制圖	LS	2019/11/08	修改		
材料	X84598	復核			日期		
顏色	任何顏色	批准			圖號	AA01R	



美特鋁質有限公司  
MIDI Aluminium Fabricator Ltd.

工程號 J-851 地盤 ? 麥

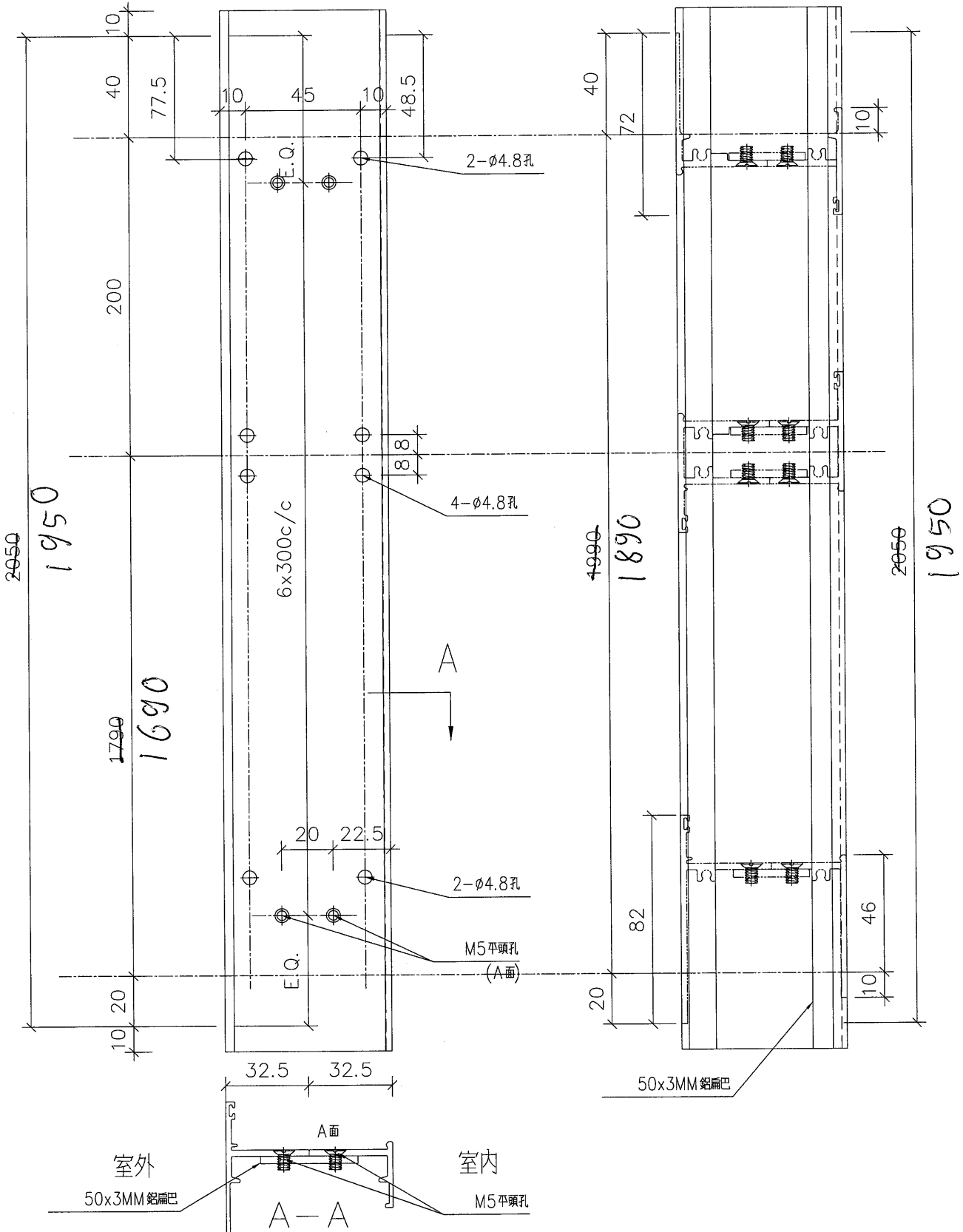


名稱	生邊企	制圖	LS	2019/11/08	修改		
材料	X84599	復核			日期		
顏色	任何顏色	批准			圖號	AD01R	



美特鋁質有限公司  
MIDI Aluminium Fabricator Ltd.

工程號 J-851 地盤 ? 麥



名稱	梘邊企	制圖	LS	2019/11/08	修改		
材料	X84598	復核			日期		
顏色	任何顏色	批准			圖號	AA01R (W14)	

