

工程指示 / 要求簡箋(E.I.)

工程指示編號：EI/1490/20

修改版次：C

工程編號：J851

工程名稱：青衣明翹匯住宅

工程項目：大貨試模窗(第二批)

收件人：生統

發件人：TOMMY

日期：2/02/2020

要求提供 / 確認 事項：

- 初步鋁料 B.M.
- 加工拆圖，然後生產
- 尺寸表
- 正式鋁料 B.M.
- 技術上資料 / 指示
- 報價
- 配件 B.M.
- 樣辦或貨品說明書
- 分判合約
- 其他：\_\_\_\_\_

內容：

現附上試模窗加工圖，送 EI/1472 的地址

鋁料接駁位需點焊加固，確保外框穩固不會鬆脫

修改鋁料和尺寸

請在 28/2 前完成上列要求。

附有關圖紙 / 文件：

以上項目為：

- 原合約工程包
- 原合約工程加 / 減賬
- 新工程報價

原因：-

分發東莞各部門：

- 生產技術總監  連附件
- 技術部  連附件
- 生產部  連附件
- 機械設計部  連附件
- 採購部  連附件
- 生產統籌部  連附件
- 質檢部  連附件
- 會計部  連附件
- 報關組  連附件
- 其他 \_\_\_\_\_  連附件


分發香港各部門：

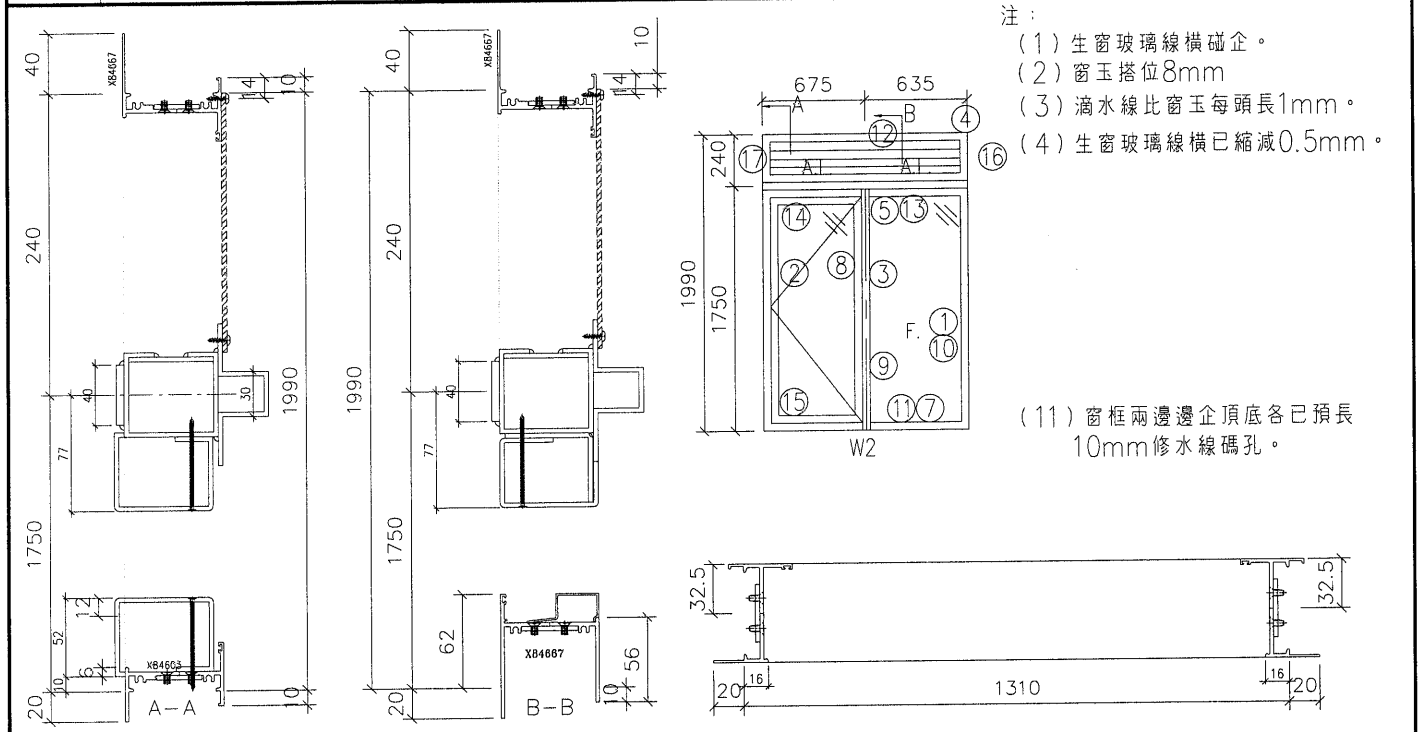
- 行政部  連附件
- 會計部  連附件
- 統籌部  連附件
- 工程部地盤科文  連附件
- 採購部  連附件
- QS 部  連附件
- 維修部  連附件
- 其他 \_\_\_\_\_  連附件

傳遞編號：HK 0200/20

發件人簽署：

項目經理簽署：

 美特鋁質有限公司 MIDI Aluminium Fabricator Ltd.	工程號	J851	拆圖	Wai	2020/1/20
	地盤	試模窗	復核		
名稱	65窗拆圖	顏色	任何顏色	批准	



注：  
 (1) 生窗玻璃線橫碰企。  
 (2) 窗玉搭位8mm  
 (3) 滴水線比窗玉每頭長1mm。  
 (4) 生窗玻璃線橫已縮減0.5mm。  
 (11) 窗框兩邊邊企頂底各已預長10mm修水線碼孔。

序號	料號	名稱	出筭	長度 (mm)	支/幅	加工說
1	X84598	梗邊企		1752	1	AA01
2	X84599	生邊企		1752	1	AD01
3	X84889	夾通		1755	1	AH01
4	X84667	生頂橫	避位	1284	1	AB01
5						
7	X84667	梗底橫	避位	534	1	AB01
8	X84606	生夾企		1740	1	
9	X84605	梗夾企		1740	1	
10	X846550	梗玻璃線企		1627	2	AB01
11	X846550	梗玻璃線橫		495	1	AB01
12						
13	鋁摺件	反拍線橫		534	1	AJ01R
14	鋁摺件	上生下生中橫	避位	1350	1	
15	X84603	生底橫		634	1	AB01
16	X84599	生邊企		275	1	AD01
17	X84599	生邊企		275	1	AD01

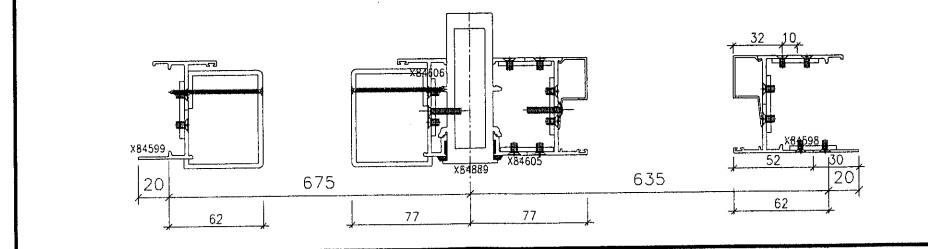
加工細則	
① ②	頂留10 mm
① ②	底留10 mm
企料底部開避位 _____ mm	
底橫料防水巴鋸去 _____ mm	
水線孔在企料——頂底	
安裝扣碼	
多點鎖芯型號:	
手柄型號:	
限位撐型號:	
T窗最大開度:	
窗玉搭位數:	

窗玉用料					
1	鋁摺件	窗玉企	兩頭45°	1730	2
2	鋁摺件	窗玉橫	兩頭45°	640	2
3					
4					

窗款	寬度 (mm)	高度 (mm)	只/幅	撐長
S.H	640	1730	1	

大圖版次	本圖版	
	日期	

窗號	數量
T1/W2	1 幅
	幅
	幅

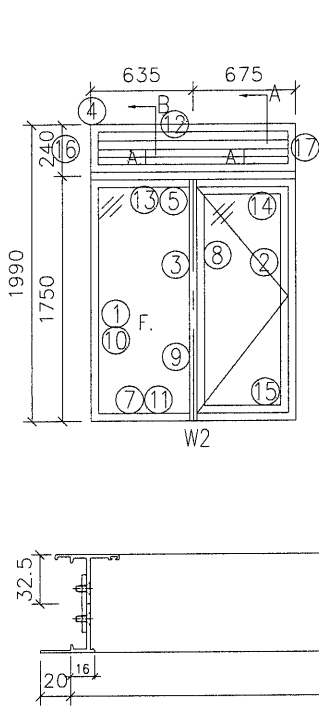
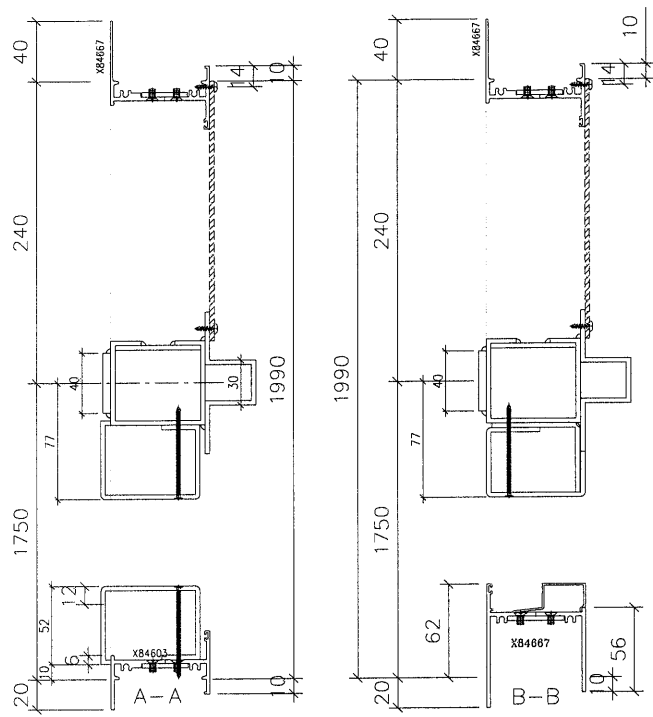


圖號	T1/W2
----	-------

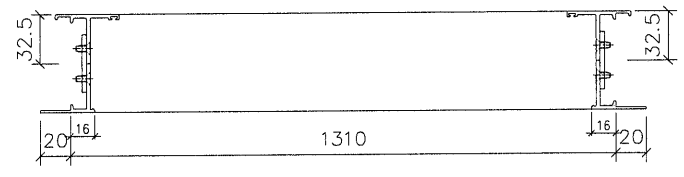


美特鋁質有限公司  
MIDI Aluminium Fabricator Ltd.

工程號	J851	拆圖	Wai	2020/1/20
地盤	試模窗	復核		
名稱	65窗拆圖	顏色	任何顏色	批准



注：  
 (1) 生窗玻璃線橫碰企。  
 (2) 窗玉搭位8mm  
 (3) 滴水線比窗玉每頭長1mm。  
 (4) 生窗玻璃線橫已縮減0.5mm。  
 (11) 窗框兩邊企頂底各已預長10mm修水線碼孔。



序號	料號	名稱	出筭	長度 (mm)	支/幅	加工說
1	X84598	梗邊企		1752	1	AA01
2	X84599	生邊企		1752	1	AD01
3	X84889	夾通		1755	1	AH01
4	X84667	生頂橫	避位	1284	1	AB01
5						
7	X84667	梗底橫	避位	534	1	AB01
8	X84606	生夾企		1740	1	
9	X84605	梗夾企		1740	1	
10	X846550	梗玻璃線企		1627	2	AB01
11	X846550	梗玻璃線橫		495	1	AB01
12						
13	鋁摺件	反拍線橫		534	1	AJ01R
14	鋁摺件	上生下生中橫	避位	1350	1	
15	X84603	生底橫		634	1	AB01
16	X84599	生邊企		275	1	AD01
17	X84599	生邊企		275	1	AD01

加工細則

① ② 頂留10 mm  
 ① ② 底留10 mm  
 企料底部開避位 \_\_\_\_ mm  
 底橫料防水巴鋸去 \_\_\_\_ mm  
 水線孔在企料——頂底  
 安裝扣碼

多點鎖芯型號：  
 手柄型號：  
 限位撐型號：  
 T窗最大開度：  
 窗玉搭位數：

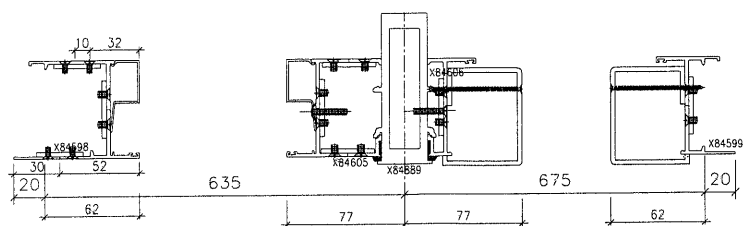
窗玉用料					
序號	料號	名稱	兩頭45°	長度 (mm)	支/幅
1	鋁摺件	窗玉企	兩頭45°	1730	2
2	鋁摺件	窗玉橫	兩頭45°	640	2
3					
4					

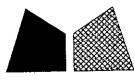
窗款	寬度 (mm)	高度 (mm)	只/幅	撐長
S.H	640	1730	1	

大圖版次	本圖版	
	日期	

窗號	數量
T1/W2R	1 幅
	幅
	幅

圖號 T1/W2R





美特鋁質有限公司  
MIDI Aluminium Fabricator Ltd.

工程號 J851

拆圖 Wai

2020/1/20

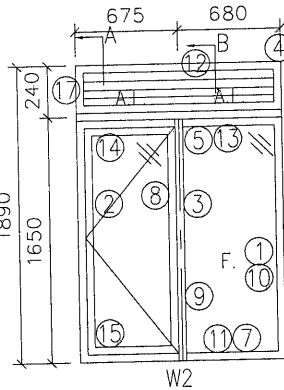
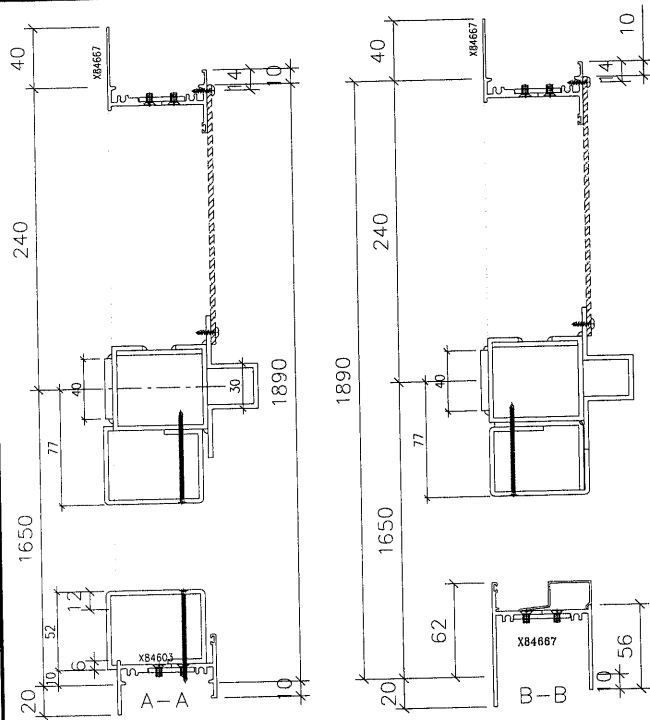
地盤 試模窗

復核

顏色 任何顏色

批准

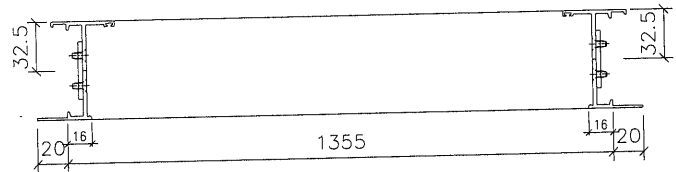
名稱 65窗拆圖



注:

- (1) 生窗玻璃線橫碰企。
- (2) 窗玉搭位8mm
- (3) 滴水線比窗玉每頭長1mm。
- (4) 生窗玻璃線橫已縮減0.5mm。

(11) 窗框兩邊企頂底各已預長10mm修水線碼孔。



序號	料號	名稱	出筭	長度 (mm)	支/幅	加工說
1	X84598	梗邊企		1652	1	AA01
2	X84599	生邊企		1652	1	AD01
3	X84889	夾通		1655	1	AH01
4	X84667	生頂橫	避位	1329	1	AB01
5						
7	X84667	梗底橫	避位	579	1	AB01
8	X84606	生夾橫		1640	1	
9	X84605	梗夾企		1640	1	
10	X846550	梗玻璃線企		1527	2	AB01
11	X846550	梗玻璃線橫		540	1	AB01
12						
13	鋁摺件	反拍線橫		579	1	AJ01R
14	鋁摺件	上生下生中橫	避位	1395	1	
15	X84603	生底橫		634	1	AB01
16	X84599	生邊企		275	1	AD01
17	X84599	生邊企		275	1	AD01

加工細則	
① ②	頂留10 mm
① ②	底留10 mm
企料底部開避位 _____ mm	
底橫料防水巴鋸去 _____ mm	
水線孔在企料——頂底	
安裝扣碼	
多點鎖芯型號:	
手柄型號:	
限位撐型號:	
T窗最大開度:	
窗玉搭位數:	

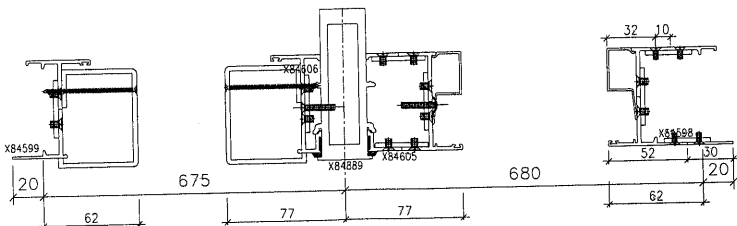
窗款	寬度 (mm)	高度 (mm)	支/幅	撐長
S.H	640	1630	1	

大圖版次	本圖版
	日期

窗號	數量
T1/W14	1 幅
	幅
	幅

圖號	T1/W14
----	--------

窗玉用料				
1	鋁摺件	窗玉企	兩頭45°	1630
2	鋁摺件	窗玉橫	兩頭45°	640
3				
4				

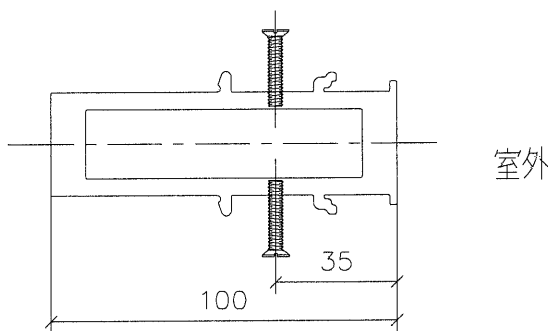
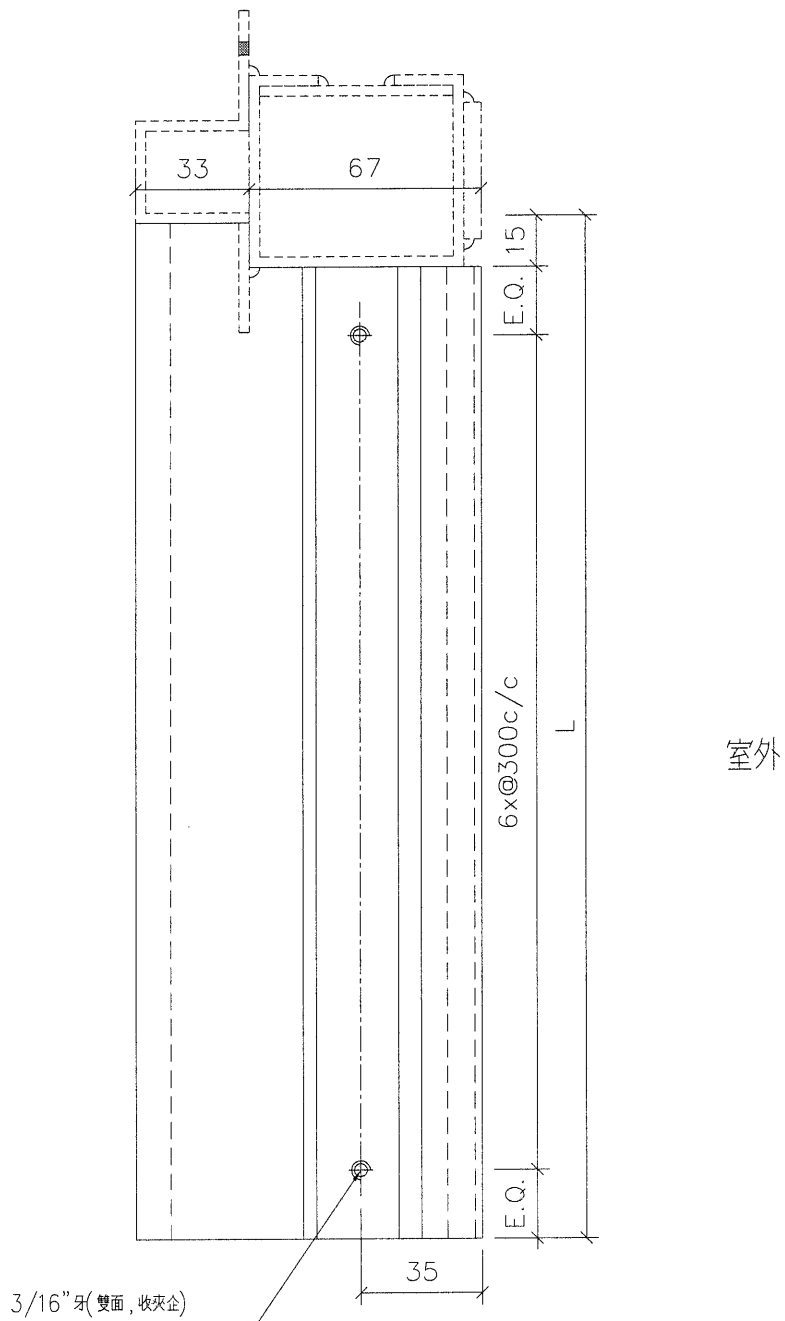






工程號 J851

地盤 一



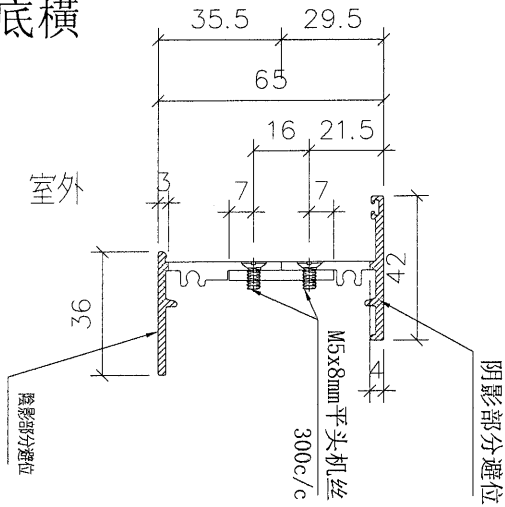
名稱	直位夾通	制圖	LS	2019/11/08	修改		
材料	X848890	復核			日期		
顏色	任何顏色	批准			圖號	AH01	



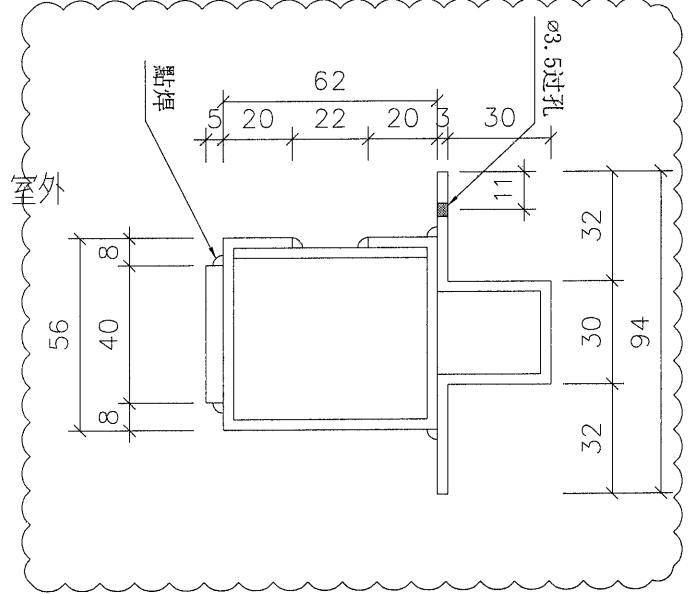
美特鋁質有限公司  
MIDI Aluminium Fabricator Ltd.

工程號 J-851 地盤 將軍澳95

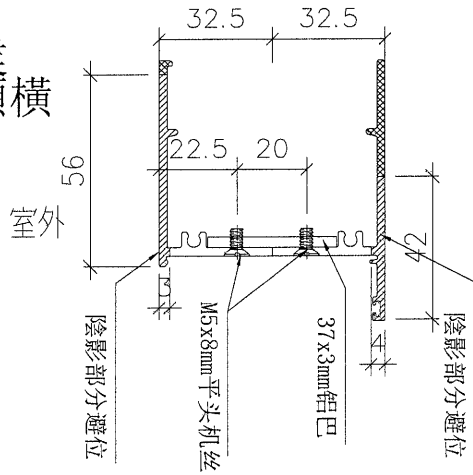
生底橫



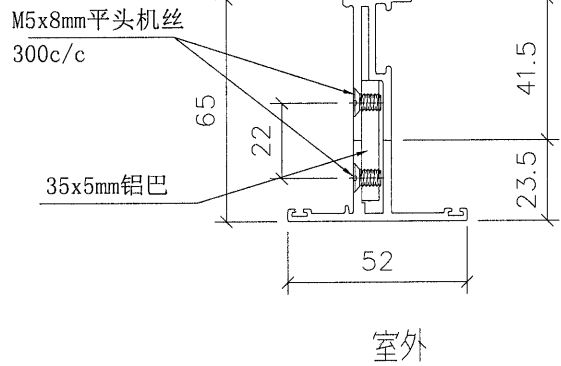
上生下生中橫



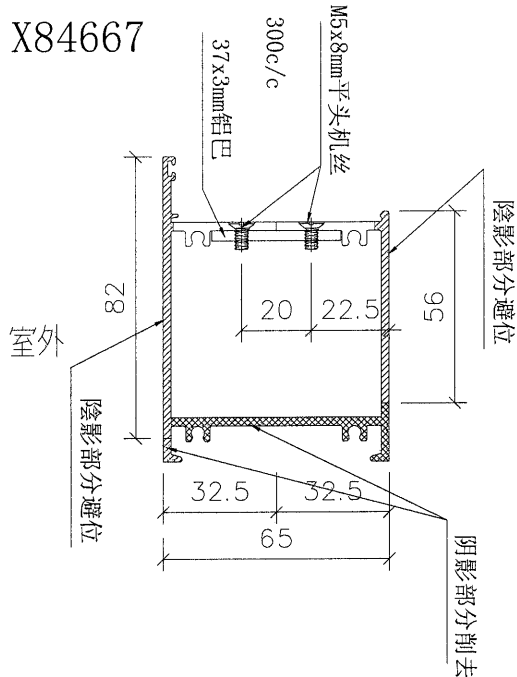
百業生頂橫



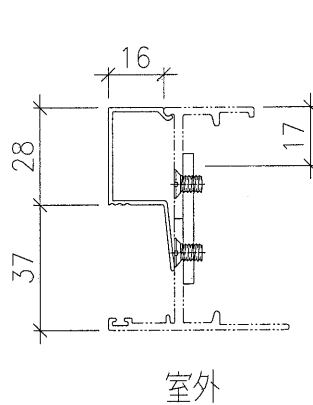
窗玉企  
窗玉橫



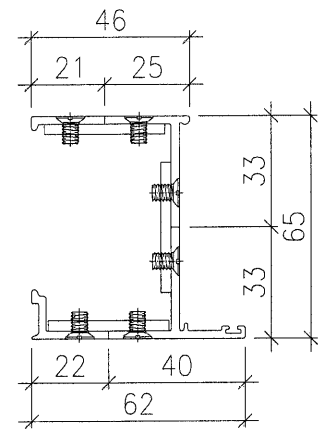
梗底橫 X84667



玻璃線 X846550



梗夾企 X84605



名稱	詳見加工圖	制圖	Wai	2016/9/21	修改		
材料	詳見加工圖	復核			日期		
顏色	任何顏色	批准			圖號	AB01	