

工程指示 / 要求簡箋(E.I.)

工程指示編號：EI/1490/20

修改版次：B

工程編號：J851

工程名稱：青衣明翹匯住宅

工程項目：大貨試模窗(第二批)

收件人：生統

發件人：TOMMY

日期：19/02/2020

要求提供 / 確認 事項：

- | | | |
|------------------------------------|-------------------------------------|-------------------------------|
| <input type="checkbox"/> 初步鋁料 B.M. | <input type="checkbox"/> 加工拆圖，然後生產 | <input type="checkbox"/> 尺寸表 |
| <input type="checkbox"/> 正式鋁料 B.M. | <input type="checkbox"/> 技術上資料 / 指示 | <input type="checkbox"/> 報價 |
| <input type="checkbox"/> 配件 B.M. | <input type="checkbox"/> 樣辦或貨品說明書 | <input type="checkbox"/> 分判合約 |
| <input type="checkbox"/> 其他：_____ | | |

內容：

現附上試模窗加工圖，送 EI/1472 的地址

鋁料接駁位需點焊加固，確保外框穩固不會鬆脫

前版次作廢 請看此份完整加工圖

請在 28/2 前完成上列要求。

附有關圖紙 / 文件：

以上項目為：

- 原合約工程包 原合約工程加 / 減賬 新工程報價

原因：-

分發東莞各部門：

- () 生產技術總監 連附件 () 技術部 連附件 () 生產部 連附件 () 機械設計部 連附件
 () 採購部 連附件 (/) 生產統籌部 連附件
 () 質檢部 連附件 () 會計部 連附件 () 報關組 連附件 () 其他 _____ 連附件

分發香港各部門：

- () 行政部 連附件 () 會計部 連附件 () 統籌部 連附件 () 工程部地盤科文 連附件
 () 採購部 連附件 () QS 部 連附件 () 維修部 連附件 () 其他 _____ 連附件

傳遞編號：HK 0177 / 20

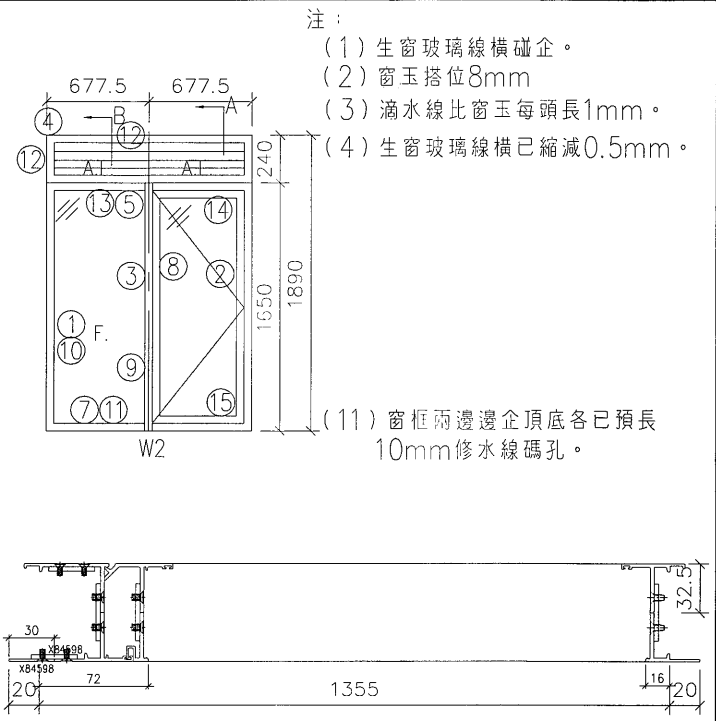
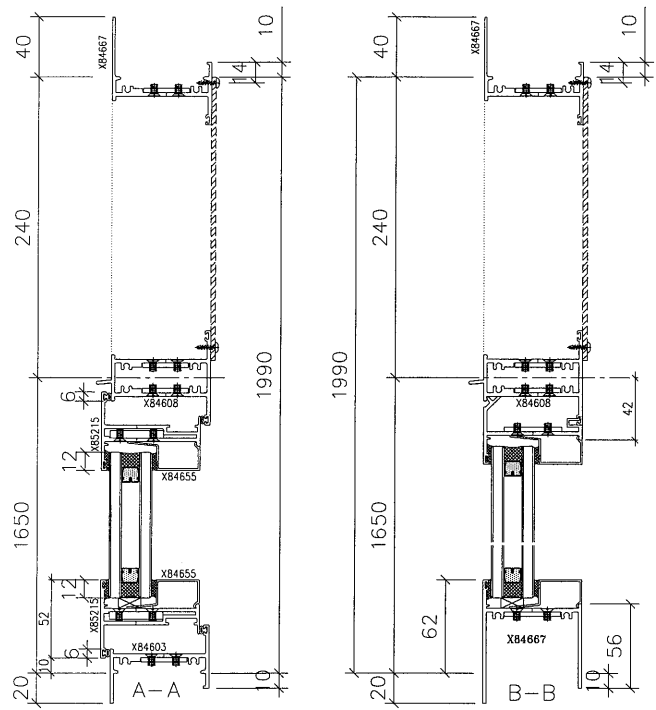
發件人簽署：

項目經理簽署：



美特鋁質有限公司
MIDI Aluminium Fabricator Ltd.

工程號	J851	拆圖	Wai	2020/1/20
地盤	試模窗	復核		
名稱	65窗拆圖	顏色	任何顏色	批准



序號	料號	名稱	出筍	長度 (mm)	支/幅	加工說
1	X84598	梗邊企		1970	1	AA01R(W14)
2	X84599	生邊企		1970	1	AD01R
3	X84889	夾通		1657	1	AH01
4	X84667	生頂橫	避位	1299	1	AB01
5						
7	X84667	梗底橫	避位	576.5	1	AB01
8	X84606	生夾企		1657	1	
9	X84605	梗夾企		1657	1	
10	X846550	梗玻璃線企		1562	2	AB01
11	X846550	梗玻璃線橫		537.5	2	AB01
12	X84607	反拍線企		208	2	AJ01R
13	X84607	反拍線橫		576.5	1	AJ01R
14	X84608	上生下生中橫	避位	1299	1	
15	X84603	生底橫		636.5	1	AB01

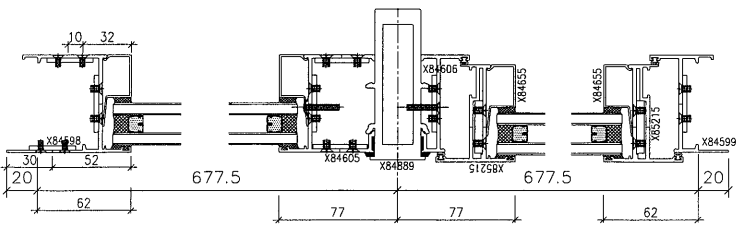
加工細則	
① ②	頂留10 mm
① ②	底留10 mm
企料底部避位 _____ mm	
底橫料防水巴鋸去 _____ mm	
水線孔在企料 _____ 頂底	
安裝扣碼	
多點鎖芯型號:	
手柄型號:	
限位撐型號:	
T窗最大開度:	
窗玉搭位數:	

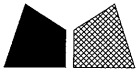
窗玉用料					
1	X85215	窗玉企	兩頭45°	1630	2
2	X85215	窗玉橫	兩頭45°	642.5	2
3	X846550	玻璃線企		1558	2
4	X846550	玻璃線橫		538.5	2

圖號	寬度 (mm)	高度 (mm)	支/幅	撐長
S.H	642.5	630	1	

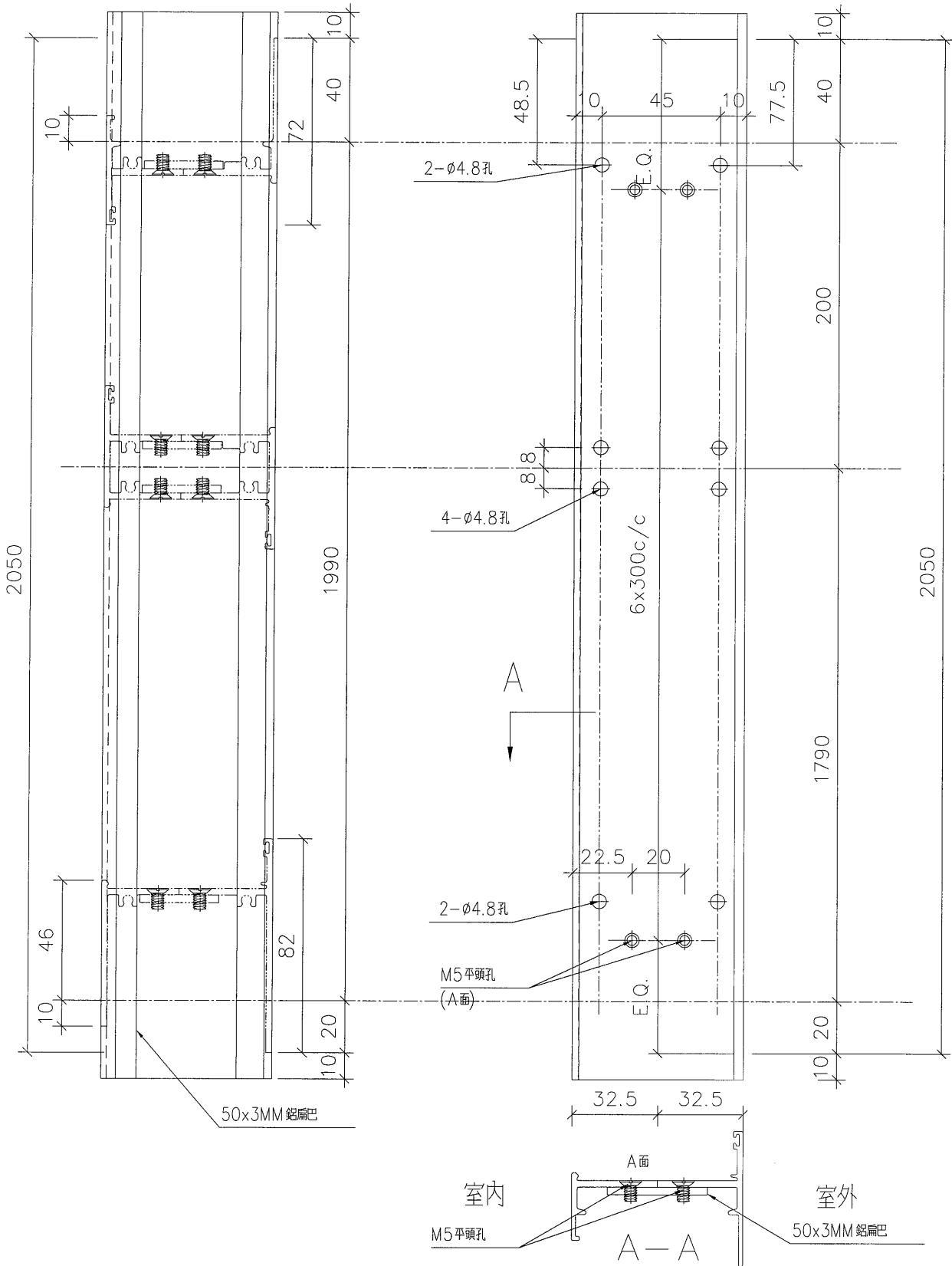
圖版次	本圖版
	日期

圖號	數量
T1/W14	1 幅
	幅
	幅

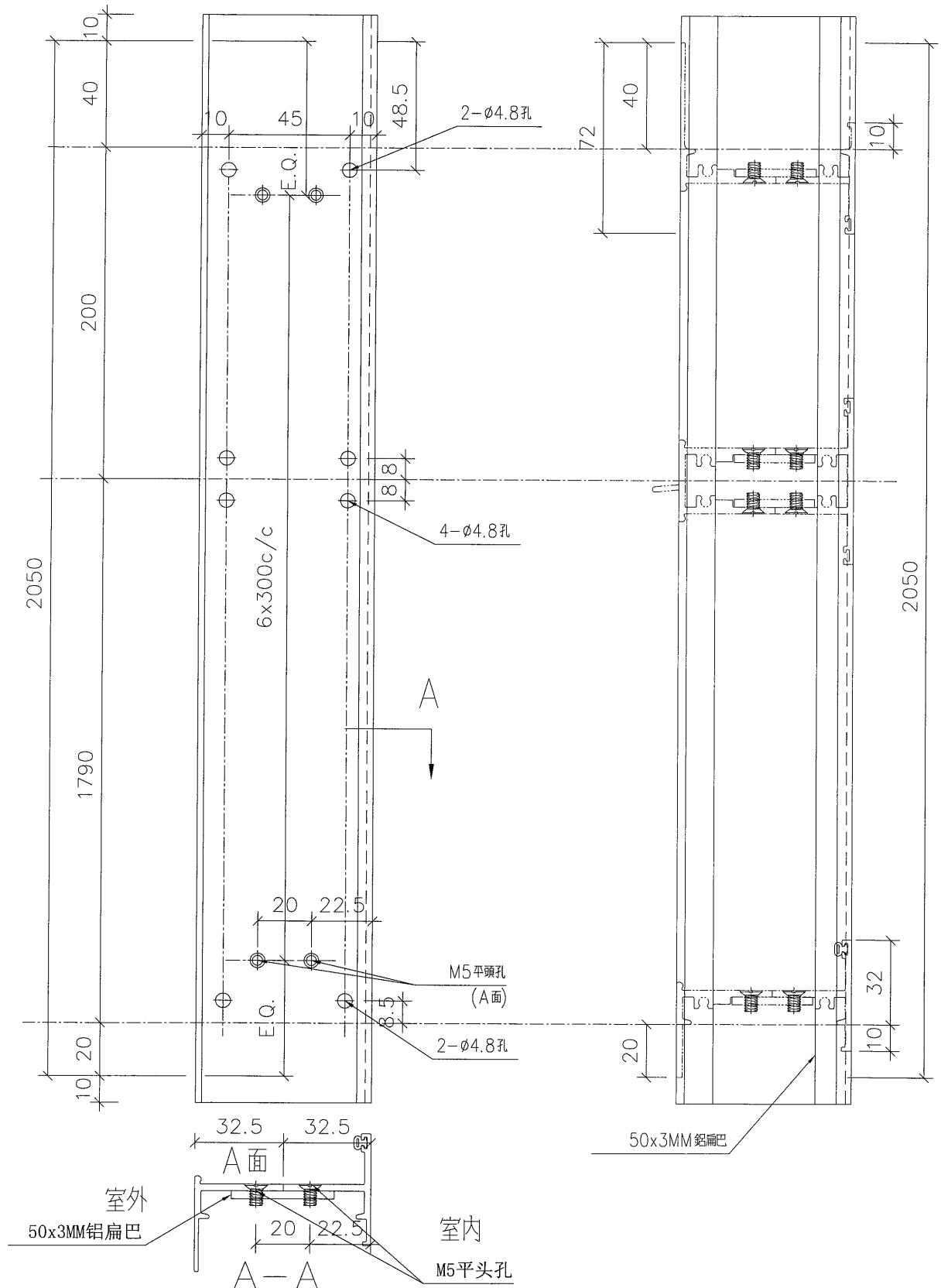




工程號 J-851 | 地盤 ? 粵



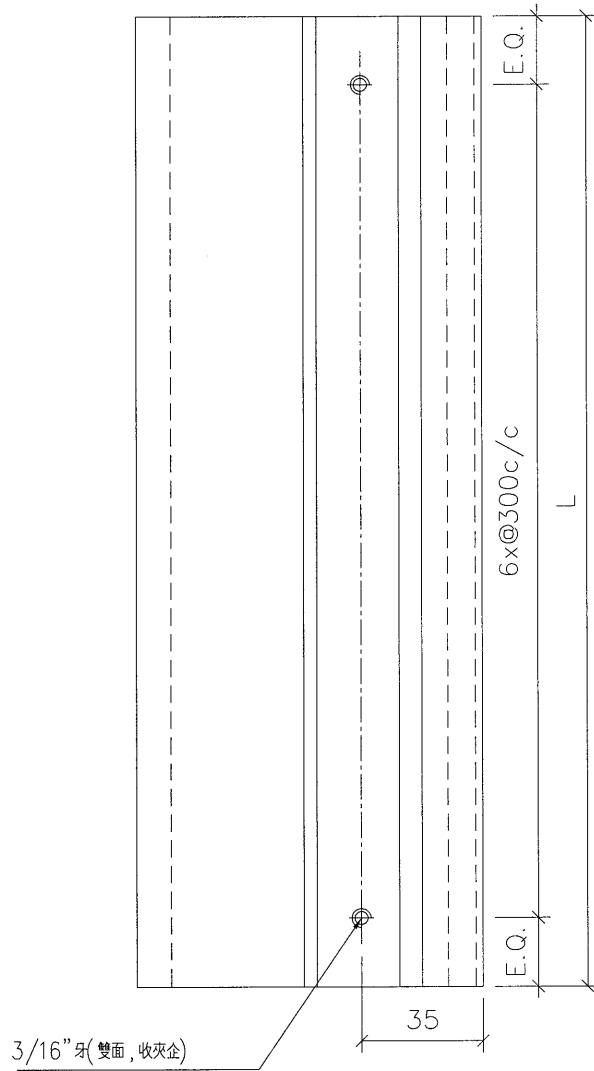
名稱	梗邊企	制圖	LS	2019/11/08	修改		
材料	X84598	復核			日期		
顏色	任何顏色	批准			圖號	AA01	



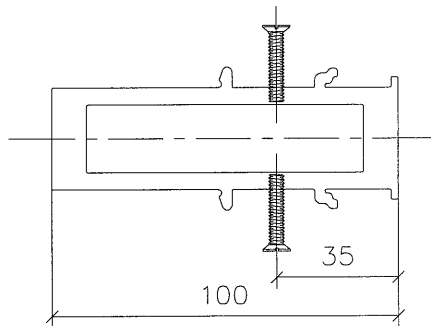
名稱	生邊企	制圖	LS	2019/11/08	修改		
材料	X84599	復核			日期		
顏色	任何顏色	批准			圖號	AD01	



工程號 J851 | 地盤 | 一



室外



室外

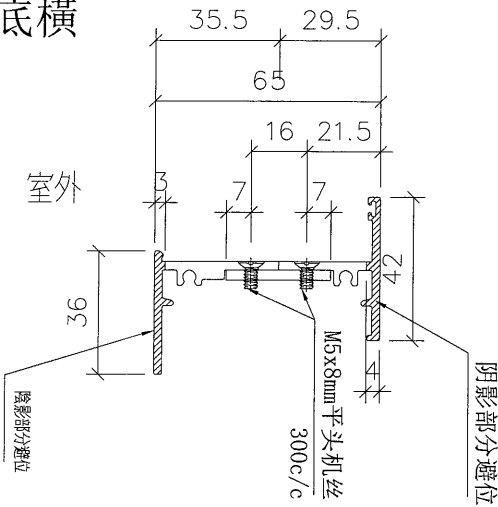
名稱	直位夾通	制圖	LS	2019/11/08	修改		
材料	X848890	復核			日期		
顏色	任何顏色	批准			圖號	AH01	



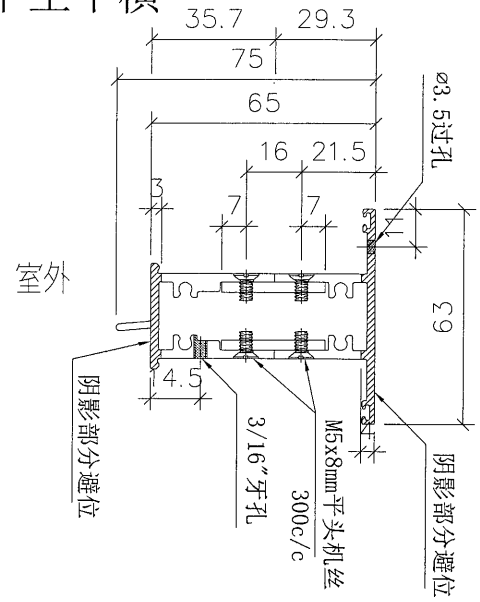
美特鋁質有限公司
MIDI Aluminium Fabricator Ltd.

工程號 J-851 | 地盤 | 將軍澳95

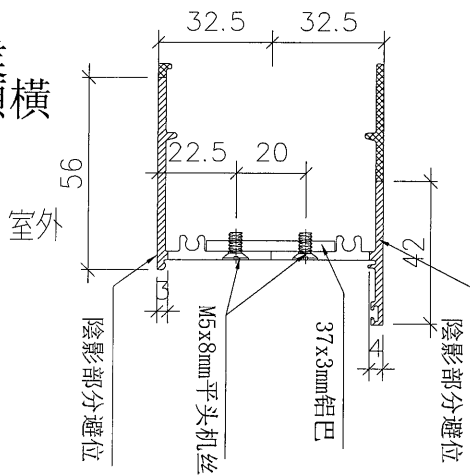
生底橫



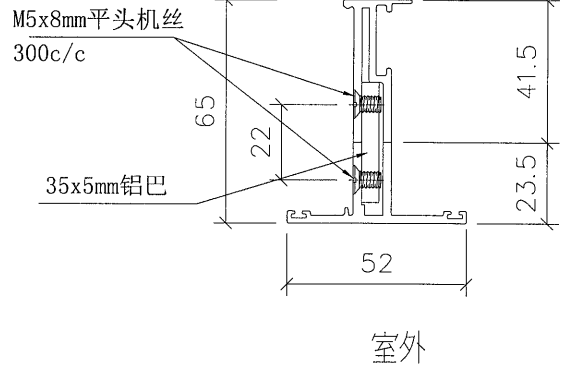
上生下生中橫



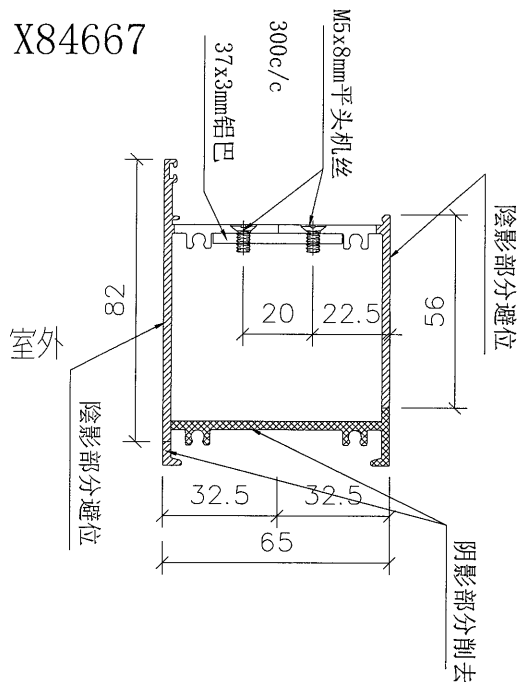
百業生頂橫



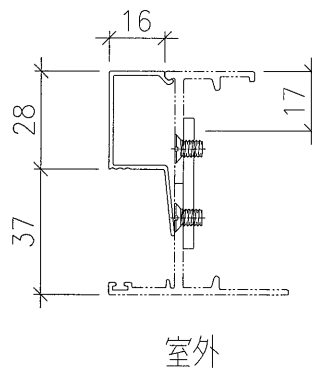
窗玉企
窗玉橫



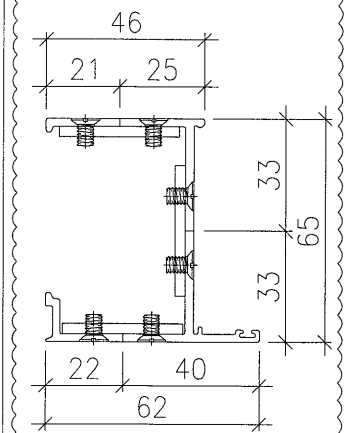
梗底橫 X84667



玻璃線 X846550



梗夾企 X84605

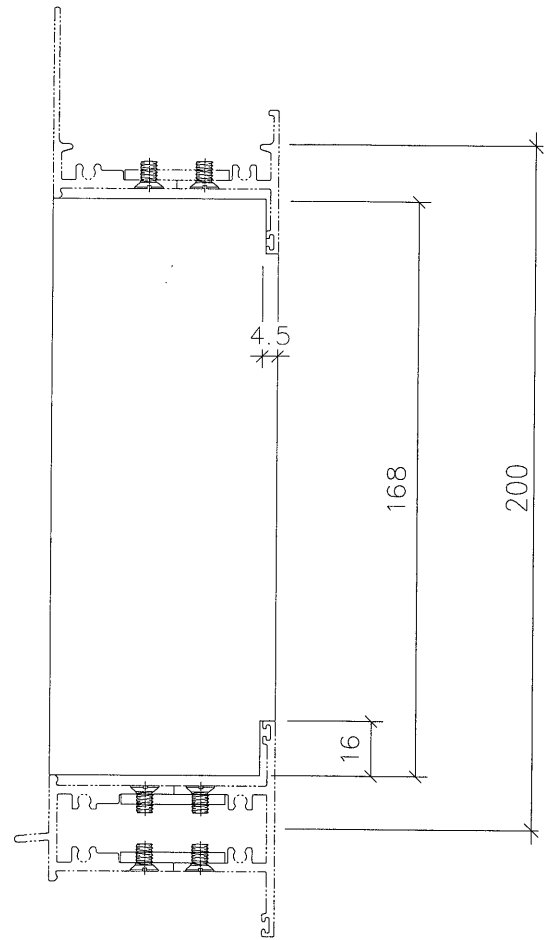
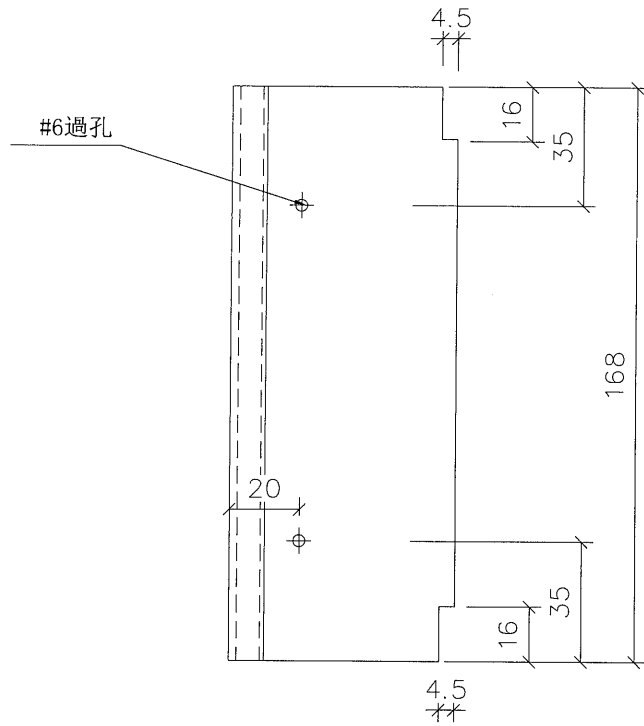


名稱	詳見加工圖	制圖	Wai	2016/9/21	修改		
材料	詳見加工圖	復核			日期		
顏色	任何顏色	批准			圖號	AB01	

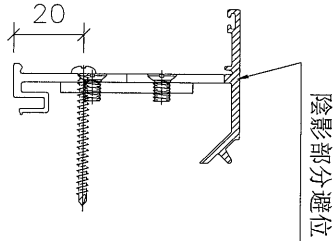


美特鋁質有限公司
MIDI Aluminium Fabricator Ltd.

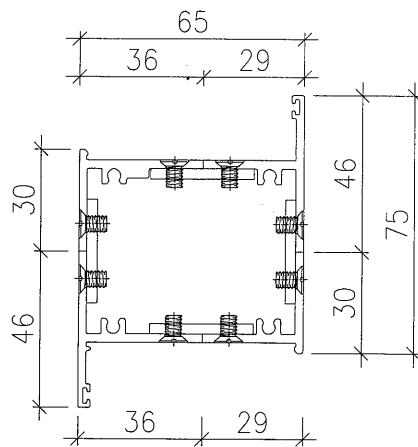
工程號 J-832 地盤 將軍澳95



室外



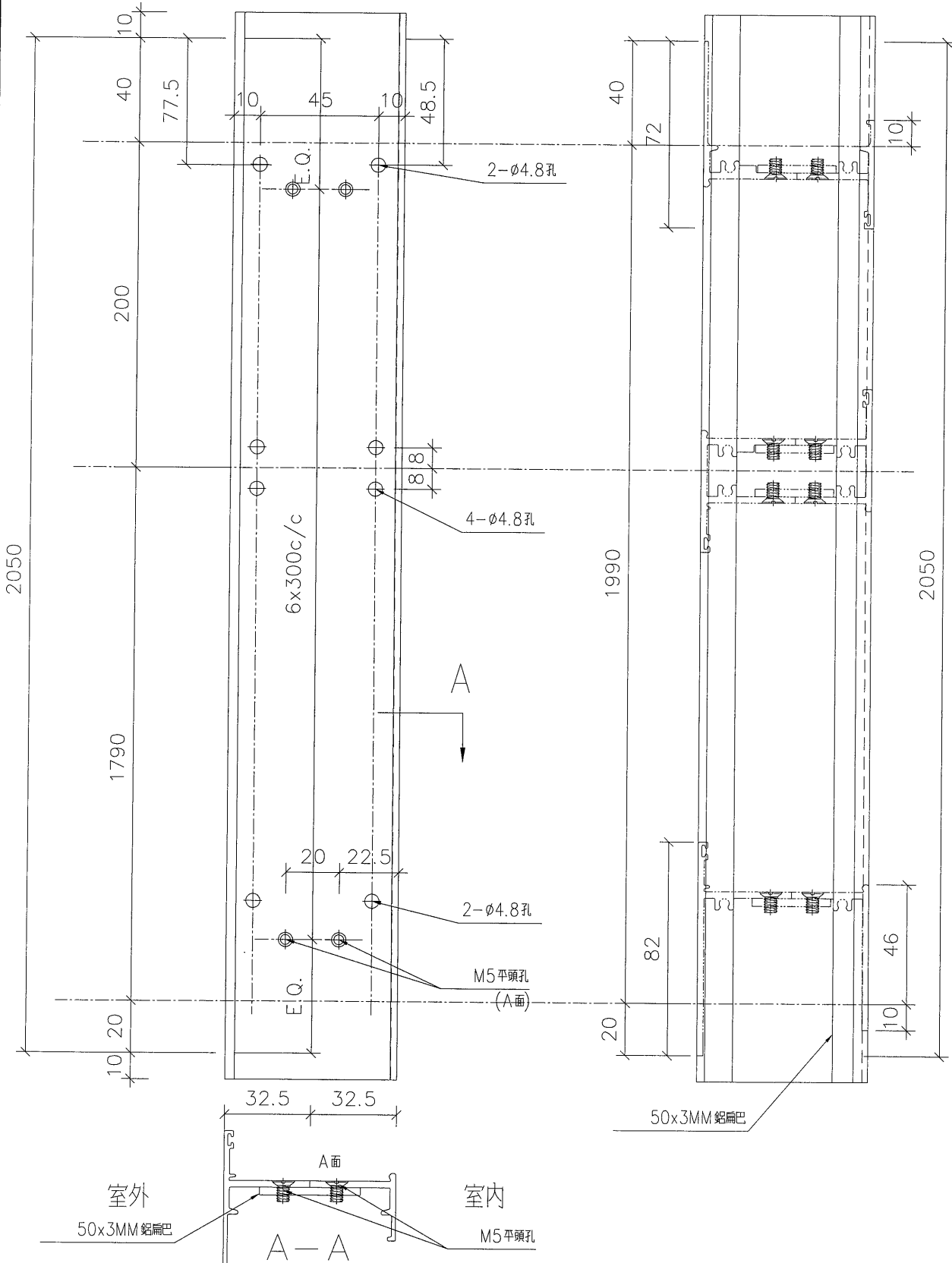
上生下梗中橫 X84610



名稱	反拍線企	制圖	Wai	2016/9/21	修改		
材料	X846070	復核			日期		
顏色	任何顏色	批准			圖號	AJ01R	



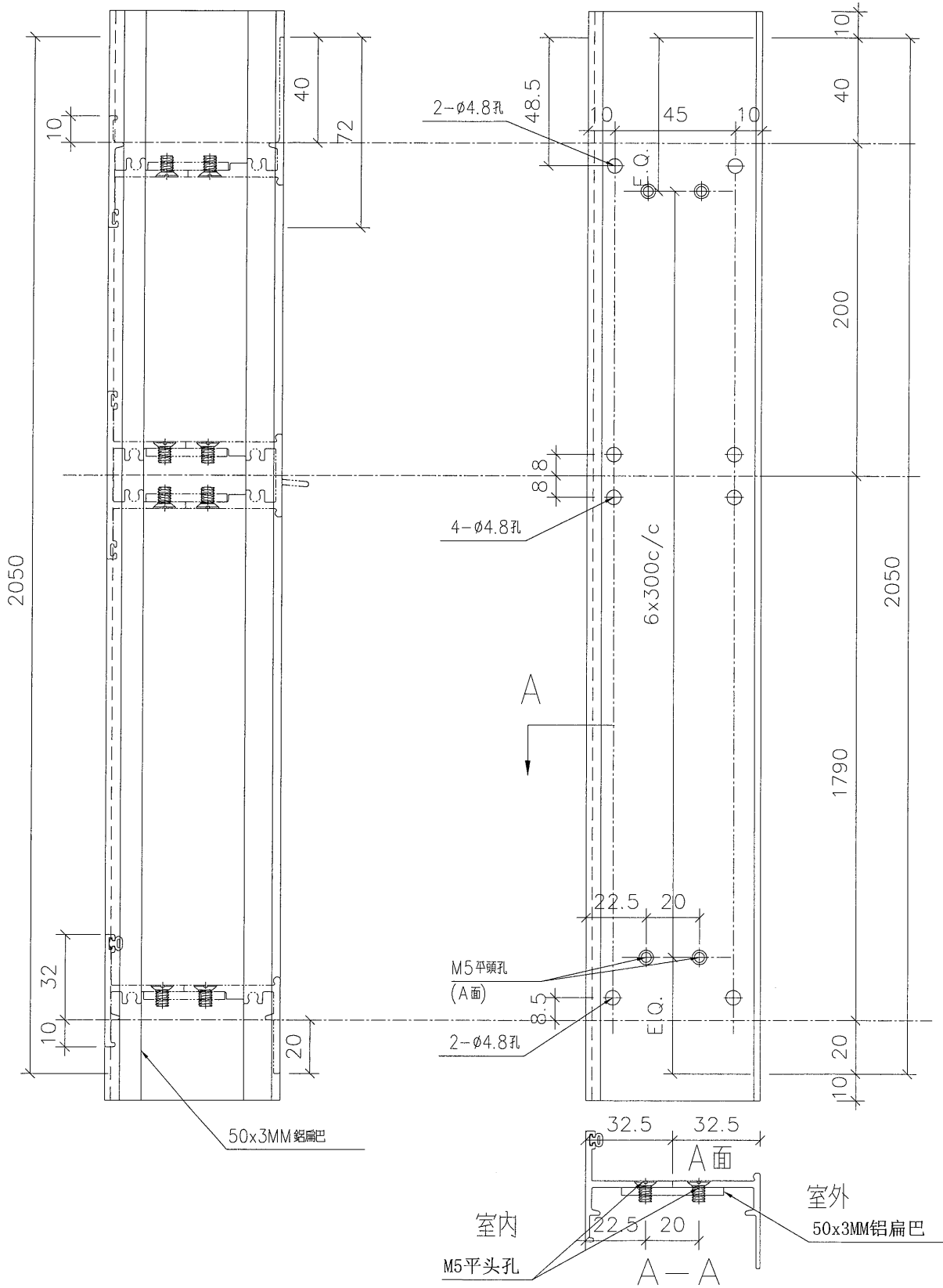
工程號 J-851 | 地盤 ? 麥



名稱	梗邊企	制圖	LS	2019/11/08	修改		
材料	X84598	復核			日期		
顏色	任何顏色	批准			圖號	AA01R	



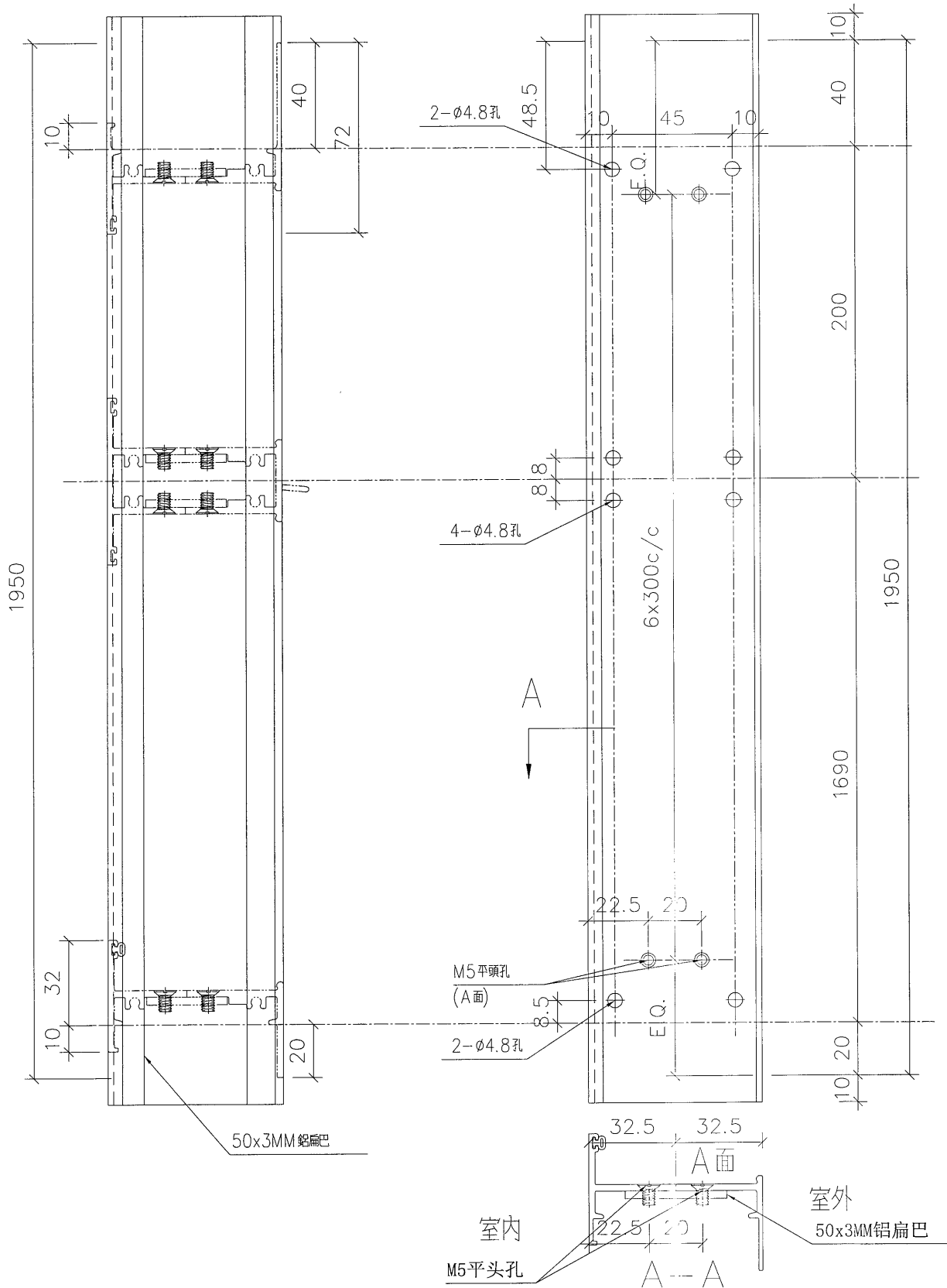
工程號 J-851 地盤 ? 麥



名稱	生邊企	制圖	LS	2019/11/08	修改		
材料	X84599	復核			日期		
顏色	任何顏色	批准			圖號	AD01R	



工程號 J-851 地盤 廖?



名稱	生邊企	制圖	LS	2019/11/08	修改		
材料	X84599	復核			日期		
顏色	任何顏色	批准			圖號	AD01R(W14)	