



工程指示 / 要求簡箋(E.I.)

工程指示編號：EI/1490/20

修改版次：A

工程編號：J851

工程名稱：青衣明翹匯住宅

工程項目：大貨試模窗(第二批)

收件人：生統

發件人：TOMMY

日期：05/02/2020

□要求提供 / □確認 事項：

- ( ) 初步鋁料 B.M.                      ( ) 加工拆圖，然後生產                      ( ) 尺寸表
- ( ) 正式鋁料 B.M.                      ( ) 技術上資料 / 指示                      ( ) 報價
- ( ) 配件 B.M.                              ( ) 樣辦或貨品說明書                      ( ) 分判合約
- ( ) 其他：\_\_\_\_\_

內容：

現附上試模窗加工圖，送 EI/1472 的地址  
鋁料接駁位需點焊加固，確保外框穩固不會鬆脫

修改尺寸

請在 15/2 前完成上列要求。

附有關圖紙 / 文件：

以上項目為：

- 原合約工程包                       原合約工程加 / 減賬                       新工程報價

原因：-

分發東莞各部門：

- ( ) 生產技術總監  連附件    ( ) 技術部     連附件    ( ) 生產部     連附件    ( ) 機械設計部  連附件
- ( ) 採購部     連附件    ( / ) 生產統籌部  連附件
- ( ) 質檢部     連附件    ( ) 會計部     連附件    ( ) 報關組     連附件    ( ) 其他 \_\_\_\_\_  連附件

分發香港各部門：

- ( ) 行政部  連附件    ( ) 會計部  連附件    ( ) 統籌部  連附件    ( ) 工程部地盤科文  連附件
- ( ) 採購部  連附件    ( ) QS 部  連附件    ( ) 維修部  連附件    ( ) 其他 \_\_\_\_\_  連附件

傳遞編號：HK 0143/20

發件人簽署：

項目經理簽署：

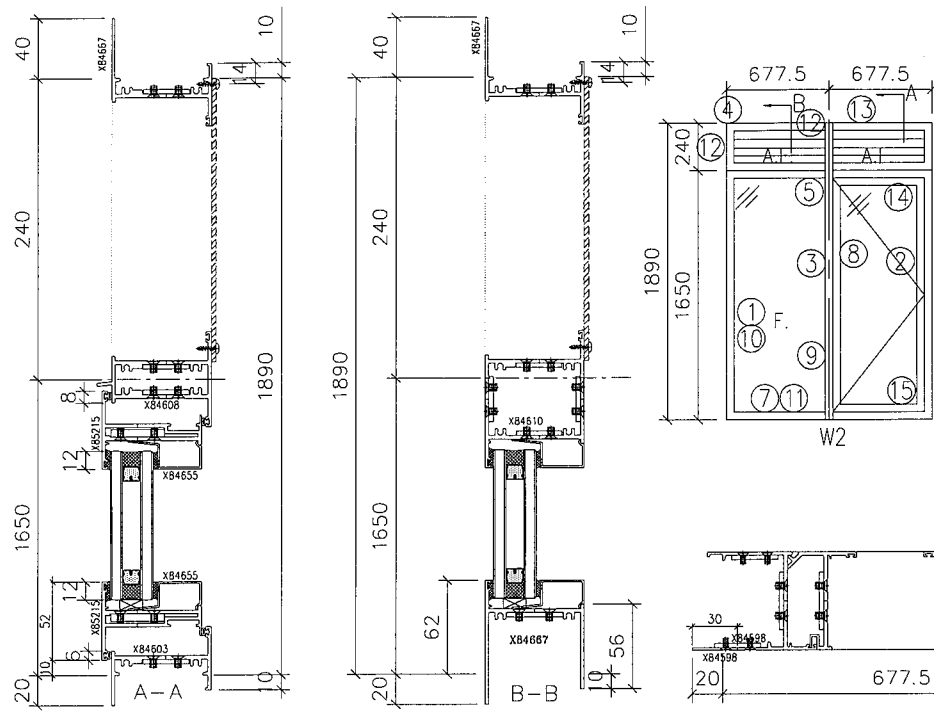






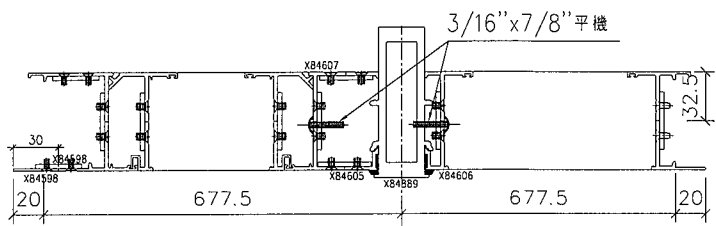
美特鋁質有限公司  
MIDI Aluminium Fabricator Ltd.

工程號	J851	拆圖	Wai	2020/1/20
地盤	試模窗	復核		
名稱	65窗拆圖	顏色	任何顏色	批准



- 注：  
 (1) 生窗玻璃線橫碰企。  
 (2) 窗玉搭位8mm  
 (3) 滴水線比窗玉每頭長1mm。  
 (4) 生窗玻璃線橫已縮減0.5mm。

(11) 窗框兩邊企頂底各已預長10mm修水線碼孔。



序號	料號	名稱	出筭	長度(mm)	支/幅	加工說
1	X84598	梗邊企		1970	1	AA01R(W14)
2	X84599	生邊企		1970	1	AD01R(W14)
3	X84889	夾通		1950	1	AH01
4	X84667	生頂橫	避位	576.5	1	AB01
5	X84610	上生下梗中橫	避位	576.5	1	AJ01R
7	X84667	梗底橫	避位	576.5	1	AB01
8	X84606	生夾企		1950	1	
9	X84605	梗夾企		1950	1	
10	X846550	梗玻璃線企		1588	2	AB01
11	X846550	梗玻璃線橫		537.5	2	AB01
12	X84607	反拍線企		208	2	AJ01R
13	X84667	生頂橫	避位	636.5	1	AB01
14	X84608	上生下生中橫	避位	644.5	1	
15	X84603	生底橫		636.5	1	AB01

加工細則

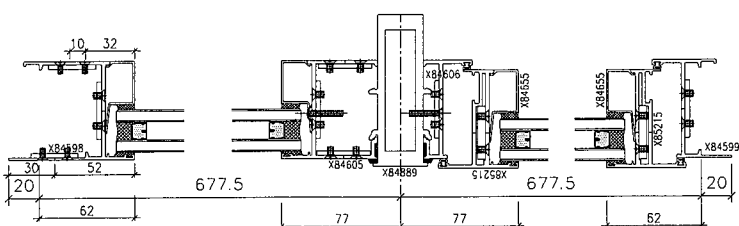
① ② 頂留10 mm  
 ① ② 底留10 mm  
 企料底部開避位 \_\_\_\_ mm  
 底橫料防水巴鋸去 \_\_\_\_ mm  
 水線孔在企料一頂底  
 安裝扣碼

多點鎖芯型號：  
 手柄型號：  
 限位撐型號：  
 T窗最大開度：  
 窗玉搭位數：

窗玉用料					
序號	料號	名稱	出筭	長度(mm)	支/幅
1	X85215	窗玉企	兩頭45°	1630	2
2	X85215	窗玉橫	兩頭45°	642.5	2
3	X846550	玻璃線企		1588	2
4	X846550	玻璃線橫		538.5	2

窗款	寬度(mm)	高度(mm)	支/幅	撐長
S.H	642.5	1630	1	

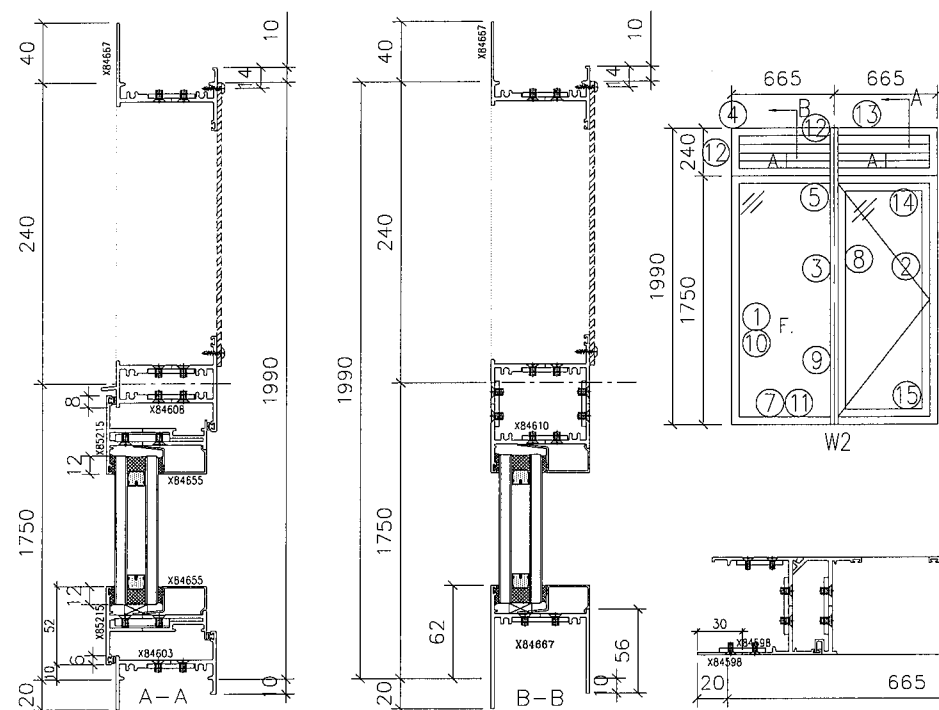
大圖版次	本圖版	日期
窗號	T1/W14	數量
		1 幅
		幅
		幅
圖號	T1/W14	





美特鋁質有限公司  
MIDI Aluminium Fabricator Ltd.

工程號	J851	拆圖	Wai	2020/1/20
地盤	試模窗	復核		
名稱	65窗拆圖	顏色	任何顏色	批准



- 注：
- (1) 生窗玻璃線橫碰企。
  - (2) 窗玉搭位8mm
  - (3) 滴水線比窗玉每頭長1mm。
  - (4) 生窗玻璃線橫已縮減0.5mm。

(11) 窗框兩邊企頂底各已預長10mm修水線碼孔。

序號	料號	名稱	出筍	長度(mm)	支/幅	加工說
1	X84598	梗邊企		2070	1	AA01R
2	X84599	生邊企		2070	1	AD01R
3	X84889	夾通		2050	1	AH01
4	X84667	生頂橫	避位	564	1	AB01
5	X84610	上生下梗中橫	避位	564	1	AJ01R
7	X84667	梗底橫	避位	564	1	AB01
8	X84606	生夾企		2050	1	
9	X84605	梗夾企		2050	1	
10	X846550	梗玻璃線企		1688	2	AB01
11	X846550	梗玻璃線橫		525	2	AB01
12	X84607	反拍線企		208	2	AJ01R
13	X84667	生頂橫	避位	624	1	AB01
14	X84608	上生下生中橫	避位	632	1	
15	X84603	生底橫		624	1	AB01

加工細則

① ② 頂留10 mm

① ② 底留10 mm

企料底部干避位 \_\_\_\_ mm

底橫料防水巴鋸去 \_\_\_\_ mm

水線孔在企料——頂底

安裝扣碼

多點鎖芯型號:

手柄型號:

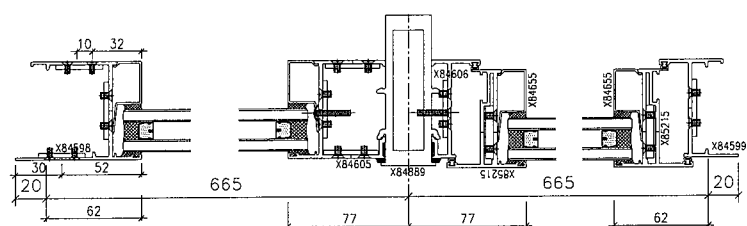
限位撐型號:

T窗最大開度:

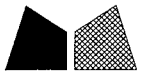
窗玉搭位數:

窗玉用料					
序號	料號	名稱	兩頭	長度	支/幅
1	X85215	窗玉企	兩頭45°	1730	2
2	X85215	窗玉橫	兩頭45°	630	2
3	X846550	玻璃線企		1658	2
4	X846550	玻璃線橫		526	2

窗款	寬度(mm)	高度(mm)	支/幅	撐長
S.H	630	1730	1	



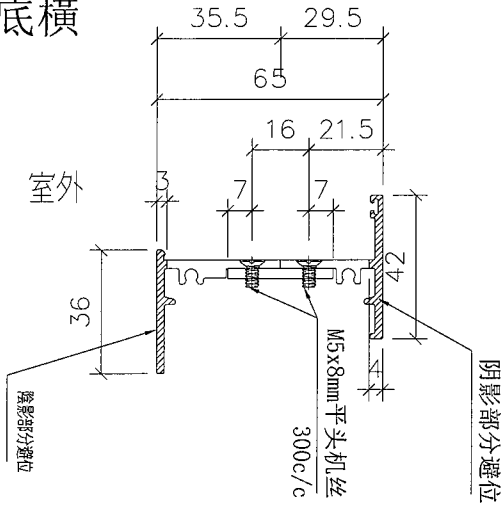
大圖版次	本圖版	日期
窗號	數量	
T1/W23	1 幅	
圖號	T1/W23	



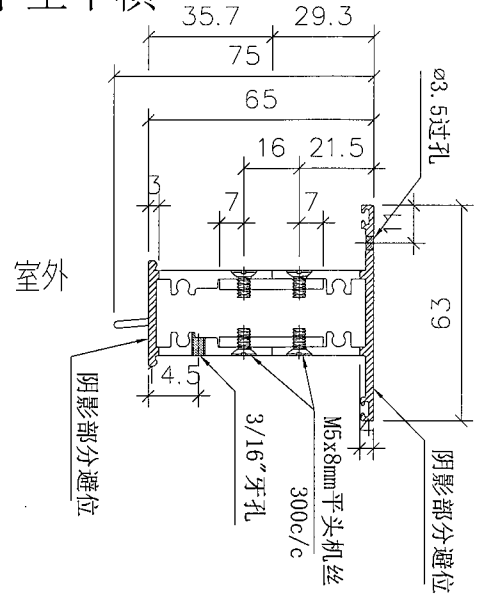
美特鋁質有限公司  
MIDI Aluminium Fabricator Ltd.

工程號 J-851 | 地盤 將軍澳95

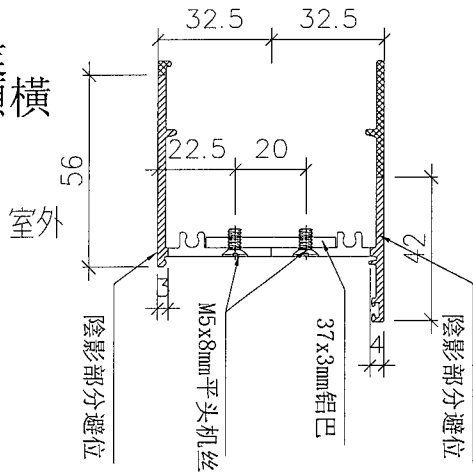
生底橫



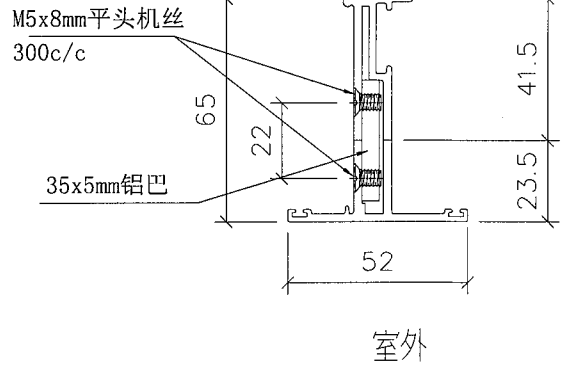
上生下生中橫



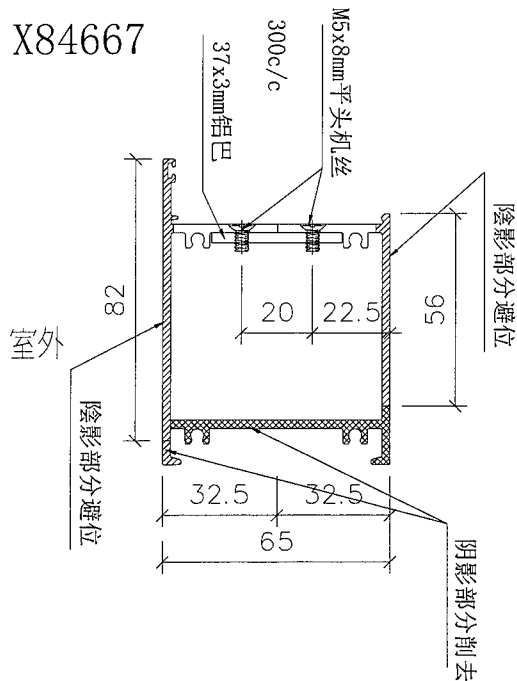
百業生頂橫



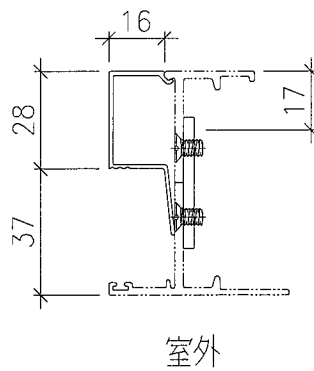
窗玉企窗玉橫



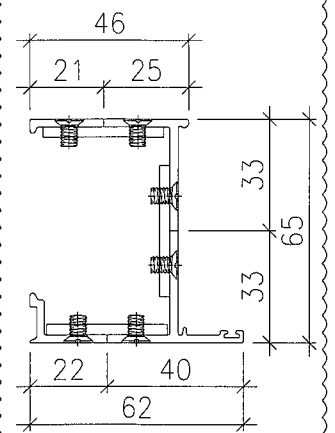
梗底橫 X84667



玻璃線 X846550



梗夾企 X84605



名稱	詳見加工圖	制圖	Wai	2016/9/21	修改		
材料	詳見加工圖	復核			日期		
顏色	任何顏色	批准			圖號	AB01	

