



工程指示 / 要求簡箋(E.I.)

工程指示編號：EI/1489/20

修改版次：D

工程編號：J851

工程名稱：青衣明翹匯住宅

工程項目：大貨試模窗(第一批)

收件人：生統

發件人：Leung His Wai

日期：26/2-2020

□要求提供 / □確認 事項：

- () 初步鋁料 B.M. () 加工拆圖，然後生產 () 尺寸表
- () 正式鋁料 B.M. () 技術上資料 / 指示 () 報價
- () 配件 B.M. () 樣辦或貨品說明書 () 分判合約
- () 其他：_____

內容：

現附上試模窗加工圖，送 EI/1472 的地址

只修改 T2/W53

鋁料接駁位需點焊加固，確保外框穩固不會鬆散

請在 28/2 前完成上列要求。

附有關圖紙 / 文件：

以上項目為：

- 原合約工程包 原合約工程加 / 減賬 新工程報價

原因：-

分發東莞各部門：

- () 生產技術總監 連附件 () 技術部 連附件 () 生產部 連附件 () 機械設計部 連附件
- () 採購部 連附件 (/) 生產統籌部 連附件
- () 質檢部 連附件 () 會計部 連附件 () 報關組 連附件 () 其他 _____ 連附件

分發香港各部門：

- () 行政部 連附件 () 會計部 連附件 () 統籌部 連附件 () 工程部地盤科文 連附件
- () 採購部 連附件 () QS 部 連附件 () 維修部 連附件 () 其他 _____ 連附件

傳遞編號：HK 0223

發件人簽署：


Handwritten signature of Leung His Wai

項目經理簽署：

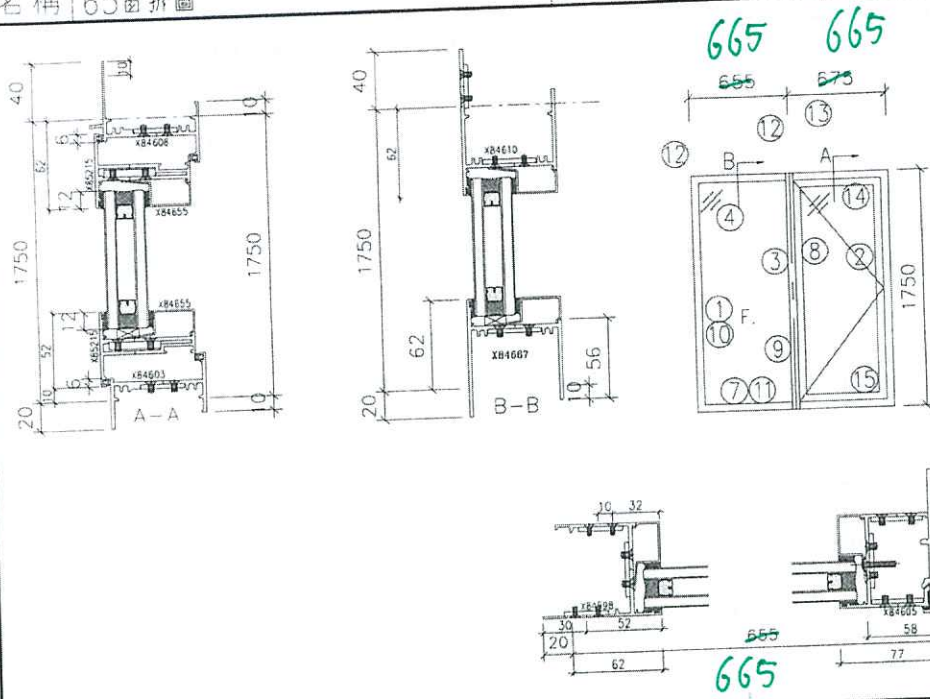
Handwritten signature of project manager

E1/1489 V

EG-DWG1

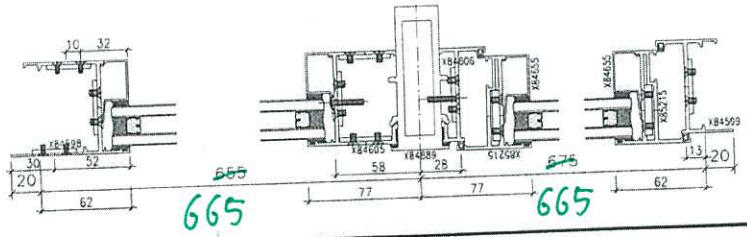
 美特鋁質有限公司 MIDI Aluminium Fabricator Ltd.	工程號	J851	拆圖	Wai	2020/1/20
	地盤	試模窗	復核		
	顏色	任何顏色	批准		

名稱 65窗拆圖



- 注：
- (1) 生窗玻璃線橫碰企。
 - (2) 窗玉搭位6mm
 - (3) 滴水線比窗玉每頭長1mm。
 - (4) 生窗玻璃線橫已縮減0.5mm。

(11) 窗框兩邊企頂底各已預長10mm修水線碼孔。



序號	料號	名稱	出筭	長度 (mm)	支/幅	加工說
1	X84598	梗邊企		1830	1	AA02R
2	X84599	生邊企		1830	1	AA02R
3	X84889	夾通		1810	1	
4	X84834	梗頂橫	避位	554 564	1	AB02
7	X84667	梗底橫	避位	554 564	1	AB02
8	X84606	生夾企		1810	1	
9	X84605	梗夾企		1810	1	
10	X846550	梗玻璃線企		1657	2	AB02
11	X846550	梗玻璃線橫		543 525	2	AB02
13	X84830	生頂橫	避位	612 632	1	AB02
15	X84603	生底橫		624 624	1	AB02

加工細則

① ② 頂留10 mm

① ② 底留10 mm

企料底部干避位 _____ mm

底橫料防水巴鋸去 _____ mm

水線孔在企料一頂底安裝扣碼

多點鎖芯型號:

手柄型號:

限位撐型號:

T窗最大開度:

窗玉搭位數:

窗玉用料					
序號	料號	名稱	兩頭45°	長度	支/幅
1	X85215	窗玉企	兩頭45°	1730	2
2	X85215	窗玉橫	兩頭45°	640 630	2
3	X846550	玻璃線企		1658	2
4	X846550	玻璃線橫		635.5	2

525.5

窗款	寬度 (mm)	高度 (mm)	支/幅	撐長
S.H	640 630	1730	1	

大圖版次	本圖版
	日期
窗號	數量
T2/W53	1 幅
	幅
	幅
圖號	T2/W53