

美 特 鋁 質 有 限 公 司

MIDI ALUMINIUM FABRICATOR LTD.

工程指示 / 要求簡箋(E.I.)

工程指示編號：EI/1489/20

修改版次：C

工程編號：J851

工程名稱：青衣明翹匯住宅

工程項目：大貨試模窗(第一批)

收件人：生統

發件人：TOMMY

日期：21/02/2020

要求提供 / 確認 事項：

- | | | |
|------------------------------------|-------------------------------------|-------------------------------|
| <input type="checkbox"/> 初步鋁料 B.M. | <input type="checkbox"/> 加工拆圖，然後生產 | <input type="checkbox"/> 尺寸表 |
| <input type="checkbox"/> 正式鋁料 B.M. | <input type="checkbox"/> 技術上資料 / 指示 | <input type="checkbox"/> 報價 |
| <input type="checkbox"/> 配件 B.M. | <input type="checkbox"/> 樣辦或貨品說明書 | <input type="checkbox"/> 分判合約 |
| <input type="checkbox"/> 其他：_____ | | |

內容：

現附上試模窗加工圖，送 EI/1472 的地址

鋁料接駁位需點焊加固，確保外框穩固不會鬆散

前版次作廢，請看此份完整加工圖

請在 28-02-2020 前完成上列要求。

附有關圖紙 / 文件：

1+17頁

以上項目為：

原合約工程包 原合約工程加 / 減賬 新工程報價

原因：-

分發東莞各部門：

- () 生產技術總監 連附件 () 技術部 連附件 () 生產部 連附件 () 機械設計部 連附件
 () 採購部 連附件 (/) 生產統籌部 連附件
 () 質檢部 連附件 () 會計部 連附件 () 報關組 連附件 () 其他 _____ 連附件

分發香港各部門：

- () 行政部 連附件 () 會計部 連附件 () 統籌部 連附件 () 工程部地盤科文 連附件
 () 採購部 連附件 () QS 部 連附件 () 維修部 連附件 () 其他 _____ 連附件

傳遞編號：HK0201/20

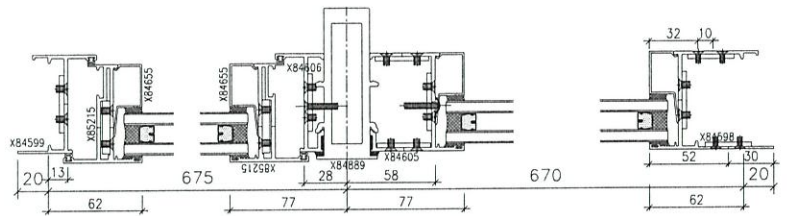
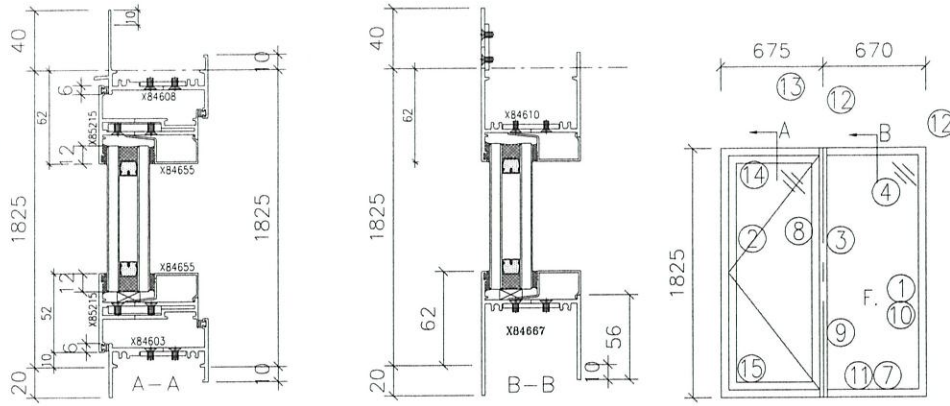
發件人簽署：

項目經理簽署：

工程號	J851	拆圖	Wai	2020/1/20
地盤	試模窗	復核		
名稱	65窗拆圖	顏色	任何顏色	批准

- 注：
 (1) 生窗玻璃線橫碰企。
 (2) 窗玉搭位6mm
 (3) 滴水線比窗玉每頭長1mm。
 (4) 生窗玻璃線橫已縮減0.5mm。

(11) 窗框兩邊邊企頂底各已預長10mm修水線碼孔。



序號	料號	名稱	出筍	長度 (mm)	支/幅	加工說
1	X84598	梗邊企		1905	1	AA02
2	X84599	生邊企		1905	1	AD02
3	X84889	夾通		1885	1	
4	X84834	梗頂橫	避位	569	1	AB02
7	X84667	梗底橫	避位	569	1	AB02
8	X84606	生夾企		1885	1	
9	X84605	梗夾企		1885	1	
10	X846550	梗玻璃線企		1732	2	AB02
11	X846550	梗玻璃線橫		530	2	AB02
13	X84830	生頂橫	避位	642	1	AB02
15	X84603	生底橫		634	1	AB02

加工細則

① ② 頂留10 mm
 ① ② 底留10 mm
 企料底部開避位 _____ mm
 底橫料防水巴鋸去 _____ mm
 水線孔在企料——頂底
 安裝扣碼

多點鎖芯型號：
 手柄型號：
 限位撐型號：
 T窗最大開度：
 窗玉搭位數：

窗款	寬度 (mm)	高度 (mm)	只/幅	撐長
S.H	640	1805	1	

大圖版次	本圖版	
	日期	

窗號	數量
T1/W4, T1/W34	1 幅
	幅
	幅

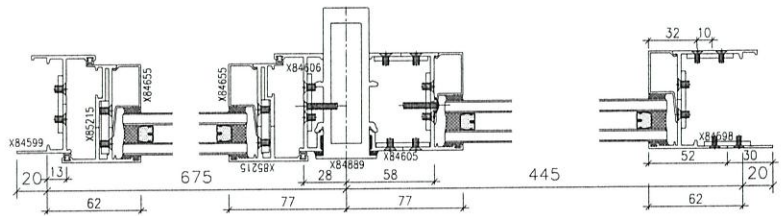
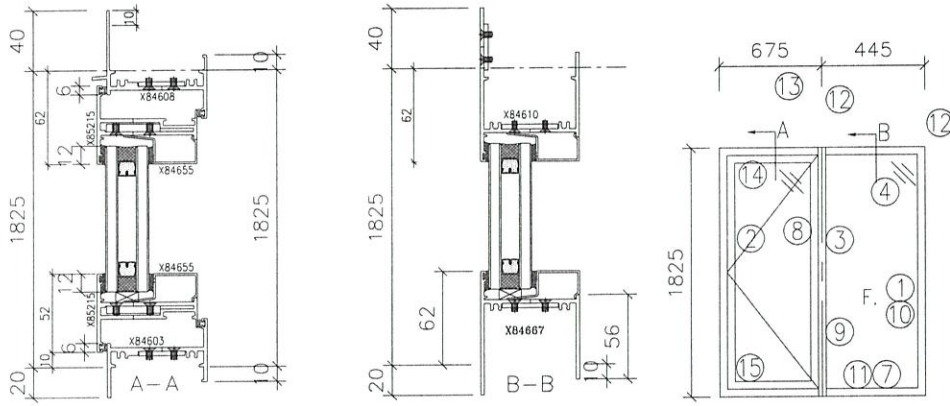
圖號	T1/W4, T1/W34
----	---------------

窗玉用料					
序號	料號	名稱	出筍	長度 (mm)	支/幅
1	X85215	窗玉企	兩頭45°	1805	2
2	X85215	窗玉橫	兩頭45°	640	2
3	X846550	玻璃線企		1733	2
4	X846550	玻璃線橫		535.5	2

工程號	J851	拆圖	Wai	2020/1/20
地盤	試模窗	復核		
名稱	65窗拆圖	顏色	任何顏色	批准

- 注：
 (1) 生窗玻璃線橫碰企。
 (2) 窗玉搭位6mm
 (3) 滴水線比窗玉每頭長1mm。
 (4) 生窗玻璃線橫已縮減0.5mm。

(11) 窗框兩邊邊企頂底各已預長10mm修水線碼孔。



序號	料號	名稱	出筍	長度 (mm)	支/幅	加工說
1	X84598	梗邊企		1905	1	AA02
2	X84599	生邊企		1905	1	AD02
3	X84889	夾通		1885	1	
4	X84834	梗頂橫	避位	344	1	AB02
7	X84667	梗底橫	避位	344	1	AB02
8	X84606	生夾企		1885	1	
9	X84605	梗夾企		1885	1	
10	X846550	梗玻璃線企		1732	2	AB02
11	X846550	梗玻璃線橫		305	2	AB02
13	X84830	生頂橫	避位	642	1	AB02
15	X84603	生底橫		634	1	AB02

加工細則

① ② 頂留10 mm
 ① ② 底留10 mm
 企料底部開避位 ____ mm
 底橫料防水巴鋸去 ____ mm
 水線孔在企料——頂底
 安裝扣碼

多點鎖芯型號：
 手柄型號：
 限位撐型號：
 T窗最大開度：
 窗玉搭位數：

窗款	寬度 (mm)	高度 (mm)	只/幅	撐長
S.H	640	1805	1	

大圖版次	本圖版	
	日期	

窗號	數量
T2/W3, T2/W33	1 幅
	幅
	幅

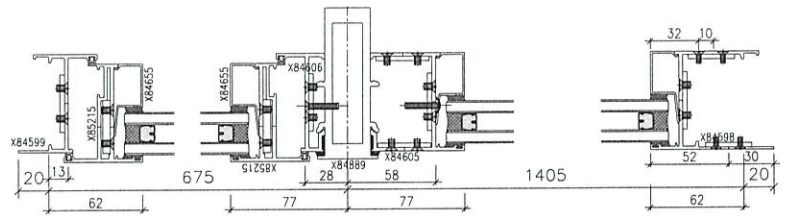
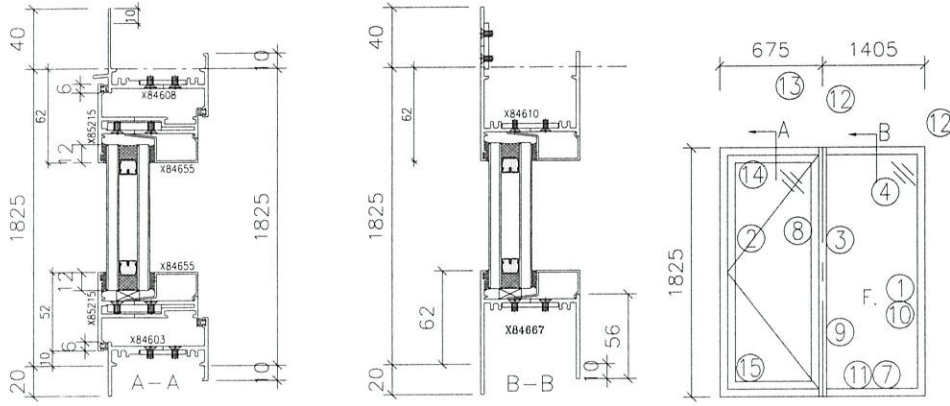
圖號	T2/W3, T2/W33
----	---------------

窗玉用料					
序號	料號	名稱	出筍	長度 (mm)	支/幅
1	X85215	窗玉企	兩頭45°	1805	2
2	X85215	窗玉橫	兩頭45°	640	2
3	X846550	玻璃線企		1733	2
4	X846550	玻璃線橫		535.5	2

工程號	J851	拆圖	Wai	2020/1/20
地盤	試模窗	復核		
名稱	65窗拆圖	顏色	任何顏色	批准

- 注：
- (1) 生窗玻璃線橫碰企。
 - (2) 窗玉搭位6mm
 - (3) 滴水線比窗玉每頭長1mm。
 - (4) 生窗玻璃線橫已縮減0.5mm。

(11) 窗框兩邊邊企頂底各已預長10mm修水線碼孔。



序號	料號	名稱	出筭	長度 (mm)	支/幅	加工說
1	X84598	梗邊企		1905	1	AA02
2	X84599	生邊企		1905	1	AD02
3	X84889	夾通		1885	1	
4	X84834	梗頂橫	避位	1304	1	AB02
7	X84667	梗底橫	避位	1304	1	AB02
8	X84606	生夾企		1885	1	
9	X84605	梗夾企		1885	1	
10	X846550	梗玻璃線企		1732	2	AB02
11	X846550	梗玻璃線橫		1265	2	AB02
13	X84830	生頂橫	避位	642	1	AB02
15	X84603	生底橫		634	1	AB02

加工細則	
① ②	頂留10 mm
① ②	底留10 mm
企料底部開避位 _____ mm	
底橫料防水巴鋸去 _____ mm	
水線孔在企料——頂底	
安裝扣碼	
多點鎖芯型號:	
手柄型號:	
限位撐型號:	
T窗最大開度:	
窗玉搭位數:	

窗玉用料					
1	X85215	窗玉企	兩頭45°	1805	2
2	X85215	窗玉橫	兩頭45°	640	2
3	X846550	玻璃線企		1733	2
4	X846550	玻璃線橫		535.5	2

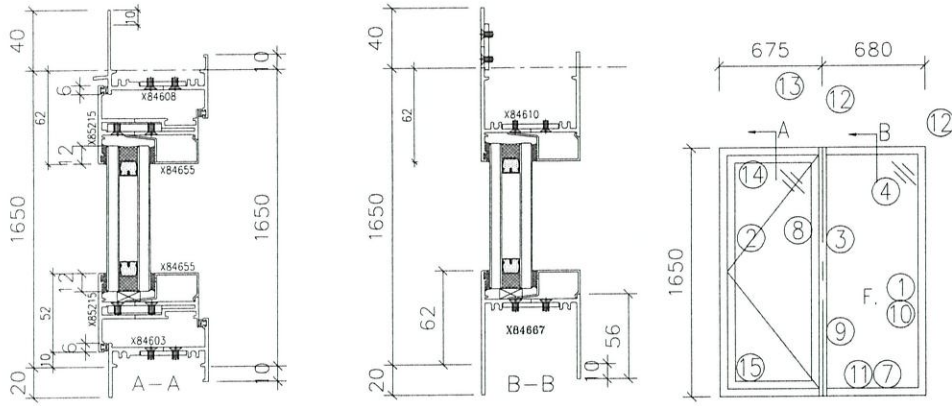
窗款	寬度 (mm)	高度 (mm)	只/幅	撐長
S.H	640	1805	1	

大圖版次	本圖版	
	日期	
窗號	數量	
T2/W6, T2/W36	1 幅	
	幅	
	幅	
圖號	T2/W6, T2/W36	



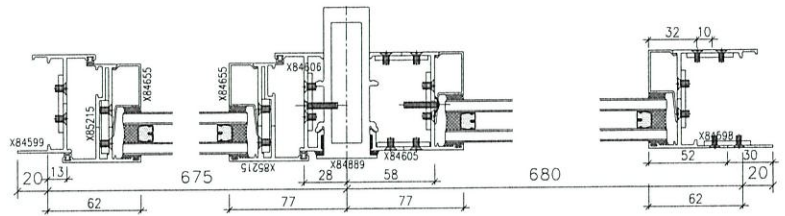
美特鋁質有限公司
MIDI Aluminium Fabricator Ltd.

工程號	J851	拆圖	Wai	2020/1/20
地盤	試模窗	復核		
名稱	65窗拆圖	顏色	任何顏色	批准



- 注：
 (1) 生窗玻璃線橫碰企。
 (2) 窗玉搭位6mm
 (3) 滴水線比窗玉每頭長1mm。
 (4) 生窗玻璃線橫已縮減0.5mm。

(11) 窗框兩邊邊企頂底各已預長10mm修水線碼孔。



序號	料號	名稱	出筭	長度 (mm)	支/幅	加工說
1	X84598	梗邊企		1730	1	AA02
2	X84599	生邊企		1730	1	AD02
3	X84889	夾通		1710	1	
4	X84834	梗頂橫	避位	579	1	AB02
7	X84667	梗底橫	避位	579	1	AB02
8	X84606	生夾企		1710	1	
9	X84605	梗夾企		1710	1	
10	X846550	梗玻璃線企		1557	2	AB02
11	X846550	梗玻璃線橫		540	2	AB02
13	X84830	生頂橫	避位	642	1	AB02
15	X84603	生底橫		634	1	AB02

加工細則

① ② 頂留10 mm
 ① ② 底留10 mm
 企料底部開避位 ____ mm
 底橫料防水巴鋸去 ____ mm
 水線孔在企料——頂底
 安裝扣碼

多點鎖芯型號：
 手柄型號：
 限位撐型號：
 T窗最大開度：
 窗玉搭位數：

窗款	寬度 (mm)	高度 (mm)	只/幅	撐長
S.H	640	1630	1	

大圖版次	本圖版
	日期

窗號	數量
T1/W44	1 幅
	幅
	幅

圖號 T1/W44

窗玉用料					
序號	料號	名稱	出筭	長度 (mm)	支/幅
1	X85215	窗玉企	兩頭45°	1630	2
2	X85215	窗玉橫	兩頭45°	640	2
3	X846550	玻璃線企		1558	2
4	X846550	玻璃線橫		535.5	2



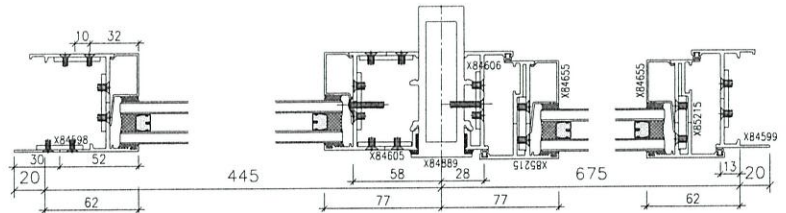
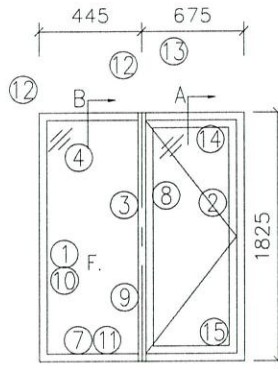
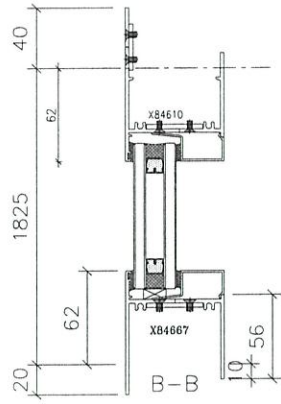
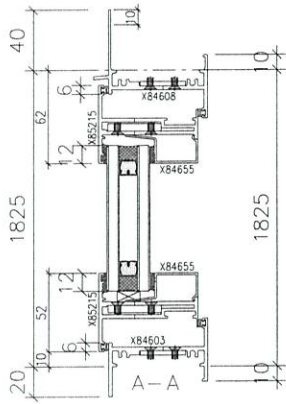
美特鋁質有限公司
MIDI Aluminium Fabricator Ltd.

工程號	J851	拆圖	Wai	2020/1/20
地盤	試模窗	復核		
名稱	65窗拆圖	顏色	任何顏色	批准

注：

- (1) 生窗玻璃線橫碰企。
- (2) 窗玉搭位6mm
- (3) 滴水線比窗玉每頭長1mm。
- (4) 生窗玻璃線橫已縮減0.5mm。

(11) 窗框兩邊邊企頂底各已預長10mm修水線碼孔。



序號	料號	名稱	出筭	長度 (mm)	支/幅	加工說
1	X84598	梗邊企		1905	1	AA02R
2	X84599	生邊企		1905	1	AA02R
3	X84889	夾通		1885	1	
4	X84834	梗頂橫	避位	344	1	AB02
7	X84667	梗底橫	避位	344	1	AB02
8	X84606	生夾企		1885	1	
9	X84605	梗夾企		1885	1	
10	X846550	梗玻璃線企		1732	2	AB02
11	X846550	梗玻璃線橫		305	2	AB02
13	X84830	生頂橫	避位	642	1	AB02
15	X84603	生底橫		634	1	AB02

加工細則

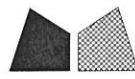
① ② 頂留10 mm
 ① ② 底留10 mm
 企料底部开避位 ____ mm
 底橫料防水巴鋸去 ____ mm
 水線孔在企料——頂底
 安裝扣碼

多點鎖芯型號：
 手柄型號：
 限位撐型號：
 T窗最大開度：
 窗玉搭位數：

窗玉用料					
序號	料號	名稱	兩頭45°	長度 (mm)	支
1	X85215	窗玉企	兩頭45°	1805	2
2	X85215	窗玉橫	兩頭45°	640	2
3	X846550	玻璃線企		1733	2
4	X846550	玻璃線橫		535.5	2

窗款	寬度 (mm)	高度 (mm)	只/幅	撐長
S.H	640	1805	1	

大圖版次	本圖版	
	日期	
窗號	數量	
T1/W3, T1/W33	1 幅	
	幅	
	幅	
圖號	T1/W3, T1/W33	



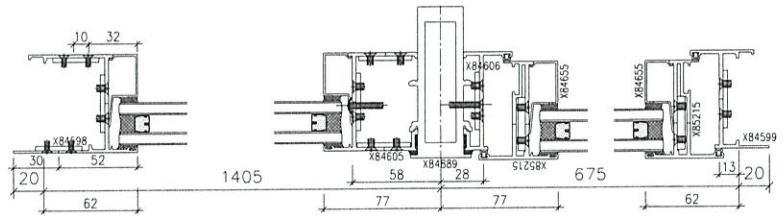
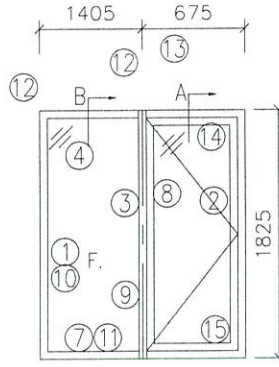
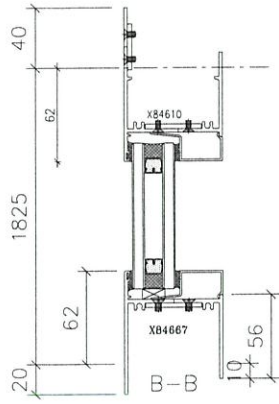
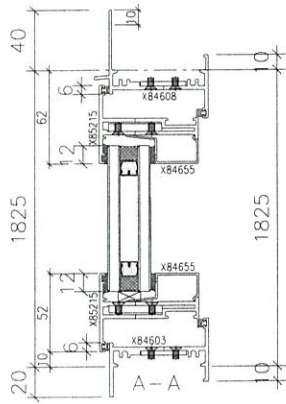
美特鋁質有限公司
MIDI Aluminium Fabricator Ltd.

工程號	J851	拆圖	Wai	2020/1/20
地盤	試模窗	復核		
名稱	65窗拆圖	顏色	任何顏色	批准

注：

- (1) 生窗玻璃線橫碰企。
- (2) 窗玉搭位6mm
- (3) 滴水線比窗玉每頭長1mm。
- (4) 生窗玻璃線橫已縮減0.5mm。

(11) 窗框兩邊邊企頂底各已預長10mm修水線碼孔。



序號	料號	名稱	出筭	長度 (mm)	支/幅	加工說
1	X84598	梗邊企		1905	1	AA02R
2	X84599	生邊企		1905	1	AA02R
3	X84889	夾通		1885	1	
4	X84834	梗頂橫	避位	1304	1	AB02
7	X84667	梗底橫	避位	1304	1	AB02
8	X84606	生夾企		1885	1	
9	X84605	梗夾企		1885	1	
10	X846550	梗玻璃線企		1732	2	AB02
11	X846550	梗玻璃線橫		1265	2	AB02
13	X84830	生頂橫	避位	642	1	AB02
15	X84603	生底橫		634	1	AB02

加工細則	
① ②	頂留10 mm
① ②	底留10 mm
企料底部開避位 _____ mm	
底橫料防水巴鋸去 _____ mm	
水線孔在企料——頂底	
安裝扣碼	
多點鎖芯型號:	
手柄型號:	
限位撐型號:	
T窗最大開度:	
窗玉搭位數:	

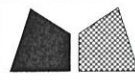
窗款	寬度 (mm)	高度 (mm)	只/幅	撐長
S.H	640	1805	1	

大圖版次	本圖版	
	日期	

窗號	數量
T1/W6, T1/W36	1 幅
	幅
	幅

圖號	T1/W6, T1/W36
----	---------------

窗玉用料					
1	X85215	窗玉企	兩頭45°	1805	2
2	X85215	窗玉橫	兩頭45°	640	2
3	X846550	玻璃線企		1733	2
4	X846550	玻璃線橫		535.5	2



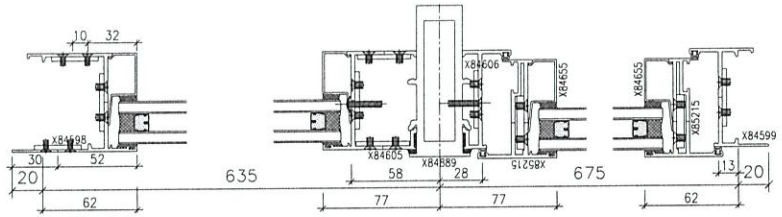
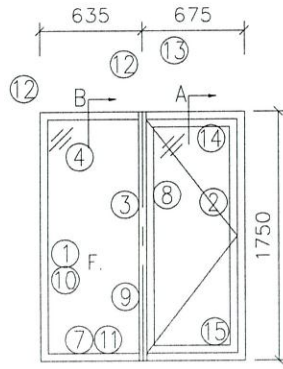
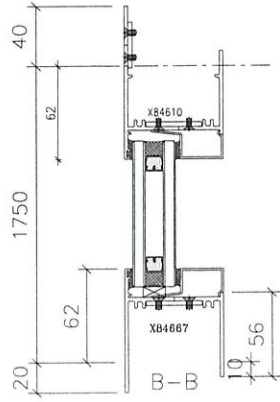
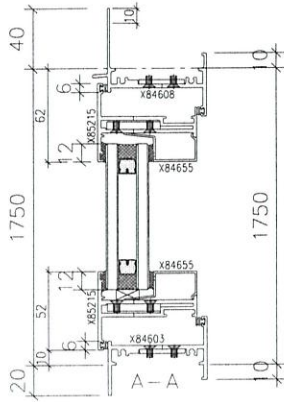
美特鋁質有限公司
MIDI Aluminium Fabricator Ltd.

工程號	J851	拆圖	Wai	2020/1/20
地盤	試模窗	復核		
名稱	65窗拆圖	顏色	任何顏色	批准

注：

- (1) 生窗玻璃線橫碰企。
- (2) 窗玉搭位6mm
- (3) 滴水線比窗玉每頭長1mm。
- (4) 生窗玻璃線橫已縮減0.5mm。

(11) 窗框兩邊邊企頂底各已預長10mm修水線碼孔。



序號	料號	名稱	出筍	長度 (mm)	支/幅	加工說
1	X84598	梗邊企		1830	1	AA02R
2	X84599	生邊企		1830	1	AA02R
3	X84889	夾通		1810	1	
4	X84834	梗頂橫	避位	534	1	AB02
7	X84667	梗底橫	避位	534	1	AB02
8	X84606	生夾企		1810	1	
9	X84605	梗夾企		1810	1	
10	X846550	梗玻璃線企		1657	2	AB02
11	X846550	梗玻璃線橫		495	2	AB02
13	X84830	生頂橫	避位	642	1	AB02
15	X84603	生底橫		634	1	AB02

加工細則

① ② 頂留10 mm
 ① ② 底留10 mm
 企料底部開避位 _____ mm
 底橫料防水巴鋸去 _____ mm
 水線孔在企料——頂底
 安裝扣碼

多點鎖芯型號：
 手柄型號：
 限位撐型號：
 T窗最大開度：
 窗玉搭位數：

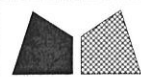
窗款	寬度 (mm)	高度 (mm)	只/幅	撐長
S.H	620	1730	1	

大圖版次	本圖版	
	日期	

窗號	數量
T1/W32R, T2/W32R	1 幅
	幅
	幅

圖號 T1/W32R, T2/W32R

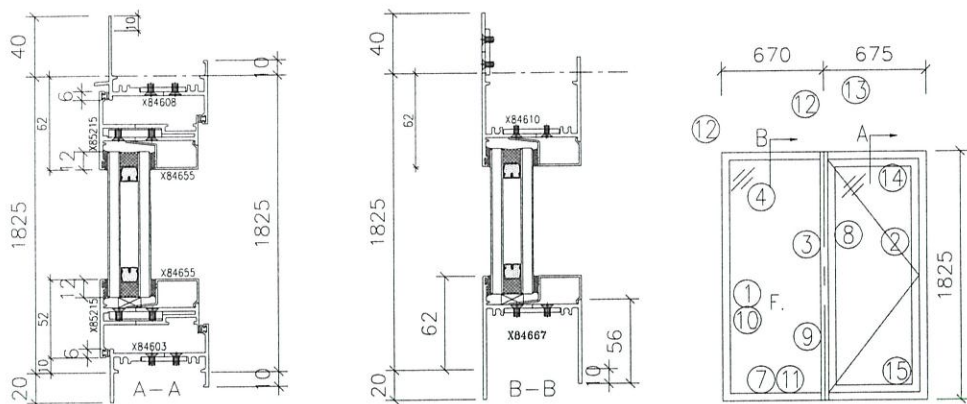
窗玉用料				
1	X85215	窗玉企	兩頭45°	1730
2	X85215	窗玉橫	兩頭45°	640
3	X846550	玻璃線企		1658
4	X846550	玻璃線橫		535.5



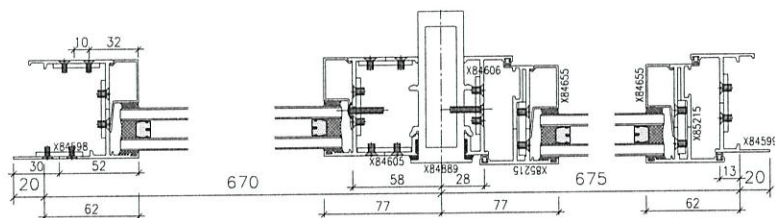
美特鋁質有限公司
MIDI Aluminium Fabricator Ltd.

工程號	J851	拆圖	Wai	2020/1/20
地盤	試模窗	復核		
名稱	65窗拆圖	顏色	任何顏色	批准

- 注：
- (1) 生窗玻璃線橫碰企。
 - (2) 窗玉搭位6mm
 - (3) 滴水線比窗玉每頭長1mm。
 - (4) 生窗玻璃線橫已縮減0.5mm。



(11) 窗框兩邊企頂底各已預長10mm修水線碼孔。



序號	料號	名稱	出筭	長度 (mm)	支/幅	加工說
1	X84598	梗邊企		1905	1	AA02R
2	X84599	生邊企		1905	1	AA02R
3	X84889	夾通		1885	1	
4	X84834	梗頂橫	避位	569	1	AB02
7	X84667	梗底橫	避位	569	1	AB02
8	X84606	生夾企		1885	1	
9	X84605	梗夾企		1885	1	
10	X846550	梗玻璃線企		1732	2	AB02
11	X846550	梗玻璃線橫		530	2	AB02
13	X84830	生頂橫	避位	642	1	AB02
15	X84603	生底橫		634	1	AB02

加工細則

① ② 頂留10 mm

① ② 底留10 mm

企料底部開避位 _____ mm

底橫料防水巴鋸去 _____ mm

水線孔在企料——頂底

安裝扣碼

多點鎖芯型號:

手柄型號:

限位撐型號:

T窗最大開度:

窗玉搭位數:

窗玉用料					
序號	料號	名稱	兩頭45°	長度 (mm)	支/幅
1	X85215	窗玉企	兩頭45°	1805	2
2	X85215	窗玉橫	兩頭45°	640	2
3	X846550	玻璃線企		1733	2
4	X846550	玻璃線橫		535.5	2

窗款	寬度 (mm)	高度 (mm)	只/幅	撐長
S.H	640	1805	1	

大圖版次	本圖版	
	日期	
窗號	數量	
T2/W4, T2/W34	1 幅	
	幅	
	幅	
圖號	T2/W4, T2/W34	



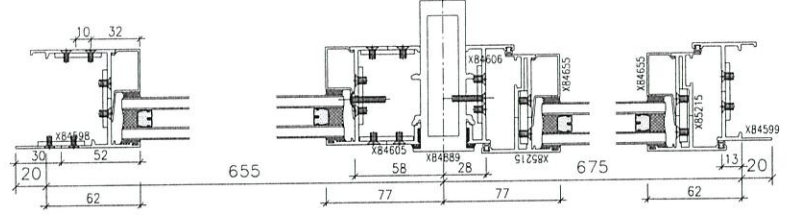
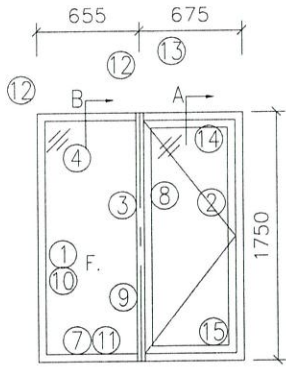
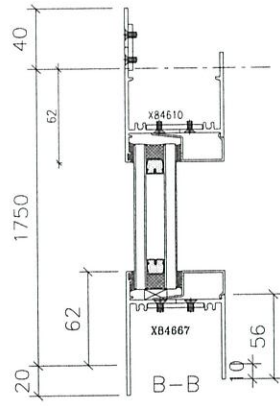
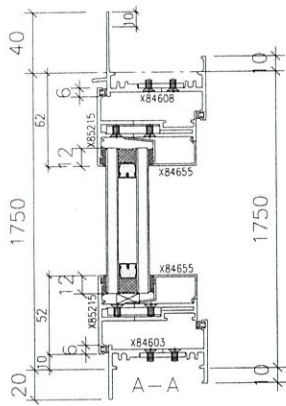
美特鋁質有限公司
MIDI Aluminium Fabricator Ltd.

工程號	J851	拆圖	Wai	2020/1/20
地盤	試模窗	復核		
名稱	65窗拆圖	批准		
顏色	任何顏色			

注：

- (1) 生窗玻璃線橫碰企。
- (2) 窗玉搭位6mm
- (3) 滴水線比窗玉每頭長1mm。
- (4) 生窗玻璃線橫已縮減0.5mm。

(11) 窗框兩邊邊企頂底各已預長10mm修水線碼孔。



序號	料號	名稱	出筭	長度 (mm)	支/幅	加工說
1	X84598	梗邊企		1830	1	AA02R
2	X84599	生邊企		1830	1	AA02R
3	X84889	夾通		1810	1	
4	X84834	梗頂橫	避位	554	1	AB02
7	X84667	梗底橫	避位	554	1	AB02
8	X84606	生夾企		1810	1	
9	X84605	梗夾企		1810	1	
10	X846550	梗玻璃線企		1657	2	AB02
11	X846550	梗玻璃線橫		515	2	AB02
13	X84830	生頂橫	避位	642	1	AB02
15	X84603	生底橫		634	1	AB02

加工細則

① ② 頂留10 mm

① ② 底留10 mm

企料底部開避位 _____ mm

底橫料防水巴鋸去 _____ mm

水線孔在企料——頂底

安裝扣碼

多點鎖芯型號:

手柄型號:

限位撐型號:

T窗最大開度:

窗玉搭位數:

窗款	寬度 (mm)	高度 (mm)	只/幅	撐長
S.H	640	1730	1	

窗玉用料				
1	X85215	窗玉企	兩頭45°	1730
2	X85215	窗玉橫	兩頭45°	640
3	X846550	玻璃線企		1658
4	X846550	玻璃線橫		535.5

大圖版次	本圖版	
	日期	

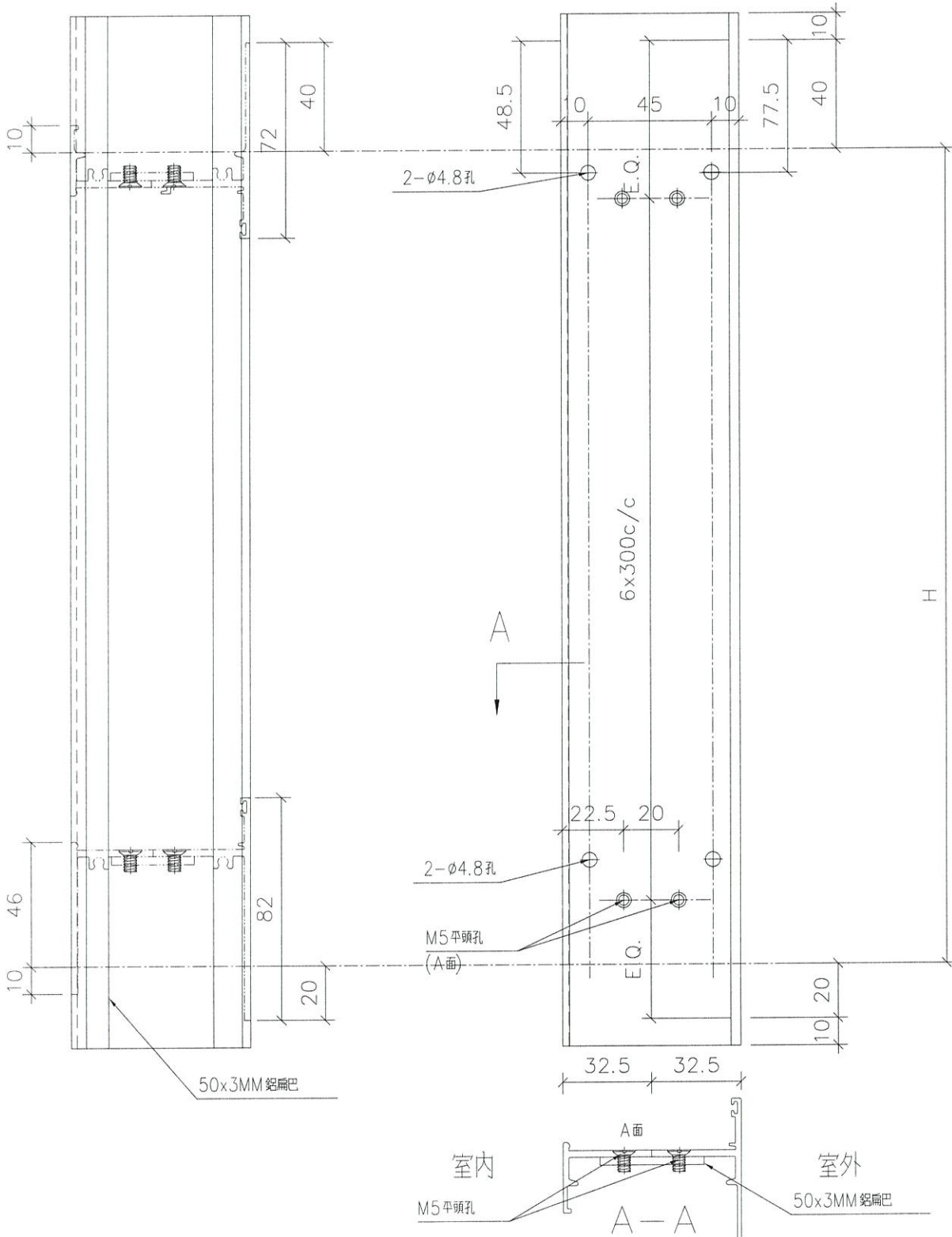
窗號	數量
T2/W53	1 幅
	幅
	幅

圖號 T2/W53



工程號 J-851 地盤 ? 廖

窗號	數量	H
T1/W4 , T1/W34	1	1825
T1/W32 , T2/W32	1	1750
T2/W3 , T2/W33	1	1825
T2/W6 , T2/W36	1	1825
T1/W44	1	1650
T2/W7, T2/W37	1	1825



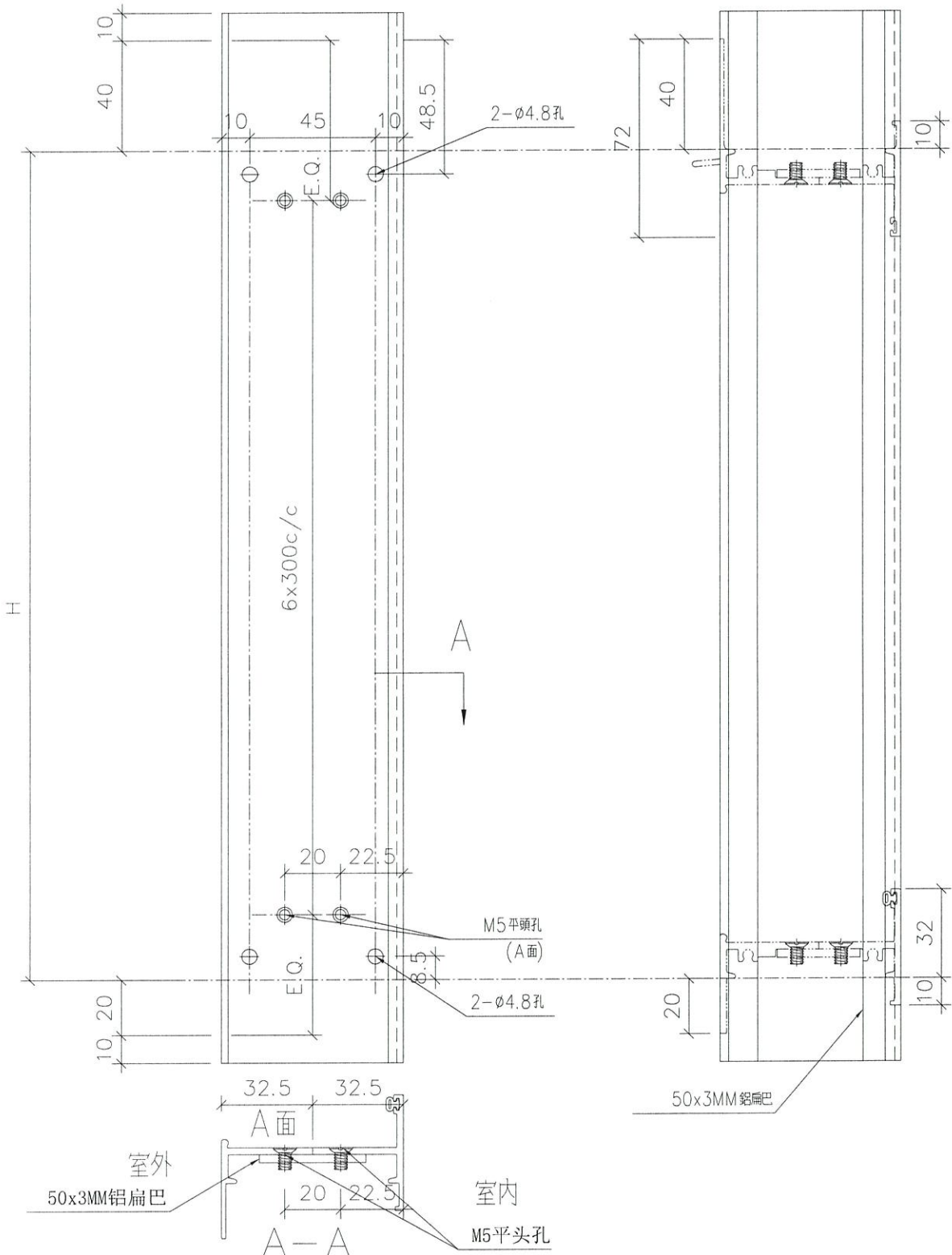
名稱	梗邊企	制圖	LS	2019/11/08	修改		
材料	X84598	復核			日期		
顏色	任何顏色	批准			圖號	AA02	



美特鋁質有限公司
MIDI Aluminium Fabricator Ltd.

工程號 J-851 | 地盤 ? 麥

窗號	數量	H
T1/W4 , T1/W34	1	1825
T1/W32 , T2/W32	1	1750
T2/W3 , T2/W33	1	1825
T2/W6 , T2/W36	1	1825
T1/W44	1	1650
T2/W7, T2/W37	1	1825



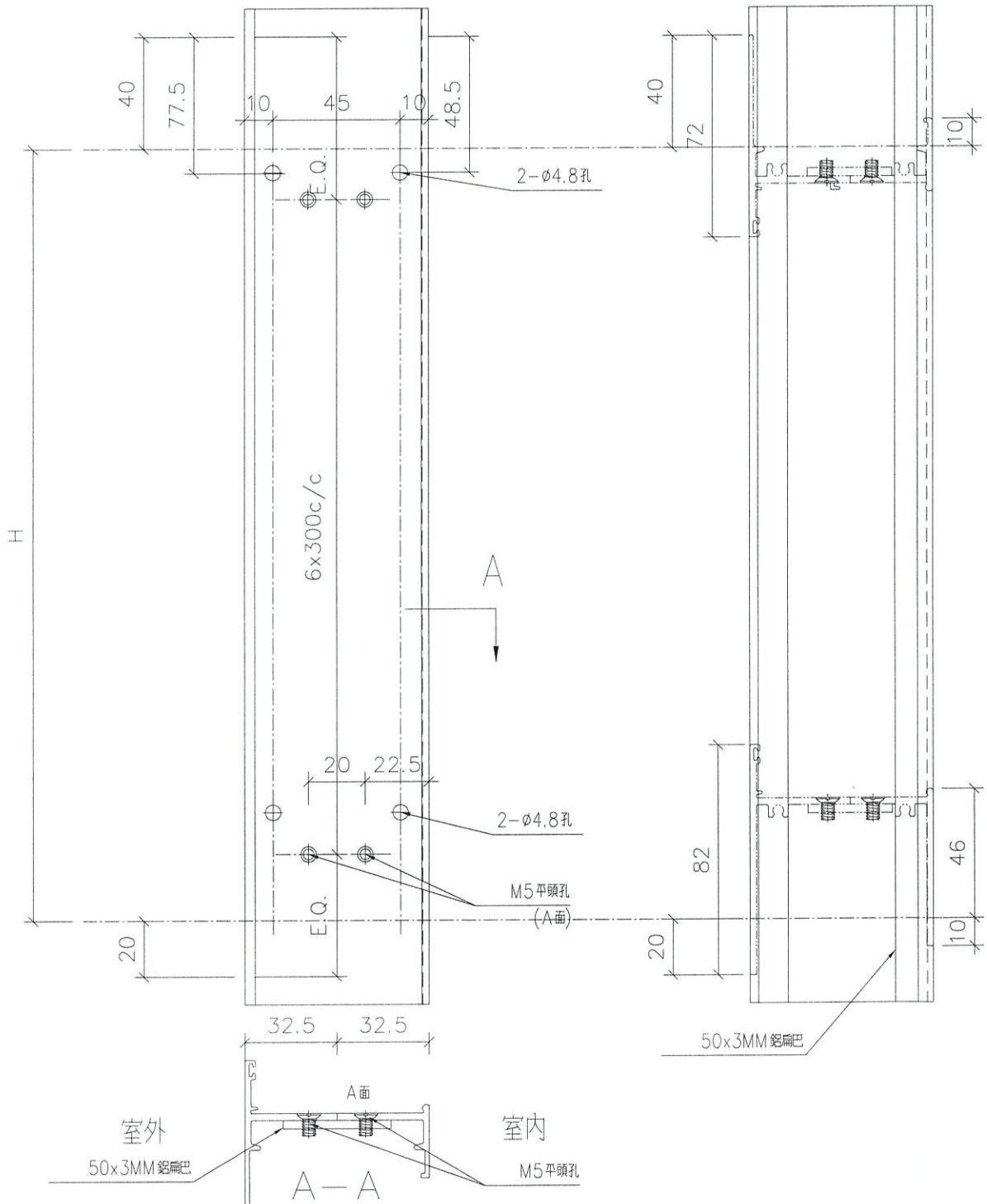
名稱	生邊企	制圖	LS	2019/11/08	修改		
材料	X84599	復核			日期		
顏色	任何顏色	批准			圖號	AD02	



美特鋁質有限公司
MIDI Aluminium Fabricator Ltd.

工程號 J-851 | 地盤 廖

窗號	數量	H
T1/W3 , T1/W33	1	1825
T1/W6 , T1/W36	1	1825
T1/W32R, T2/W32R	1	1750
T2/W4 , T2/W34	1	1825
T2/W53	1	1750
T1/W7, T1/W37	1	1825



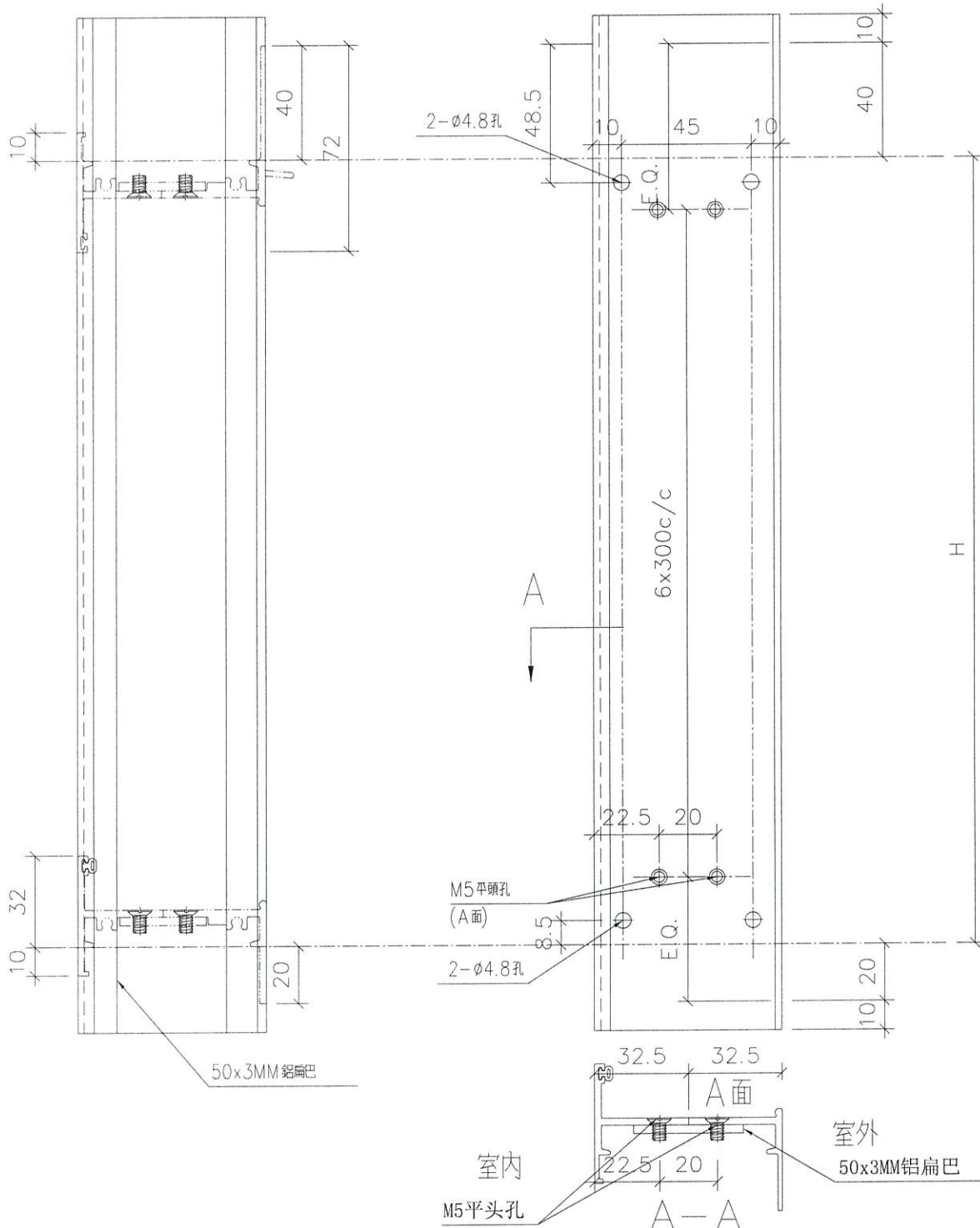
名稱	樓邊企	制圖	LS	2019/11/08	修改			
材料	X84598	復核			日期			
顏色	任何顏色	批准			圖號	AA02R		



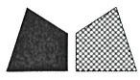
美特鋁質有限公司
MIDI Aluminium Fabricator Ltd.

工程號 J-851 地盤 ? 斐

窗號	數量	H
T1/W3 , T1/W33	1	1825
T1/W6 , T1/W36	1	1825
T1/W32R, T2/W32R	1	1750
T2/W4 , T2/W34	1	1825
T2/W53	1	1750
T1/W7, T1/W37	1	1825



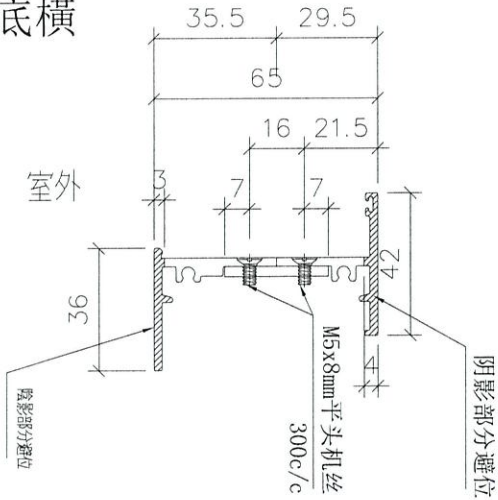
名稱	生邊企	制圖	LS	2019/11/08	修改		
材料	X84599	復核			日期		
顏色	任何顏色	批准			圖號	AD02R	



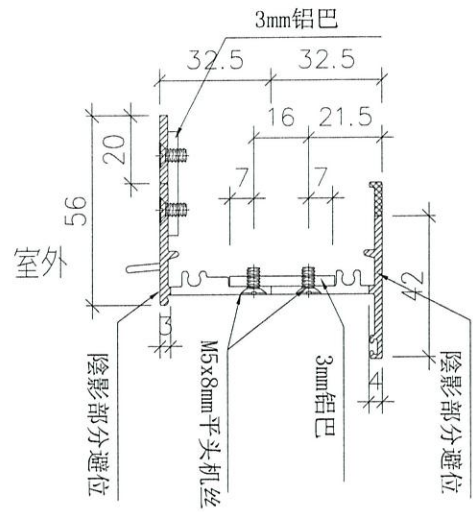
美特鋁質有限公司
MIDI Aluminium Fabricator Ltd.

工程號 J-851 | 地盤 將軍澳95

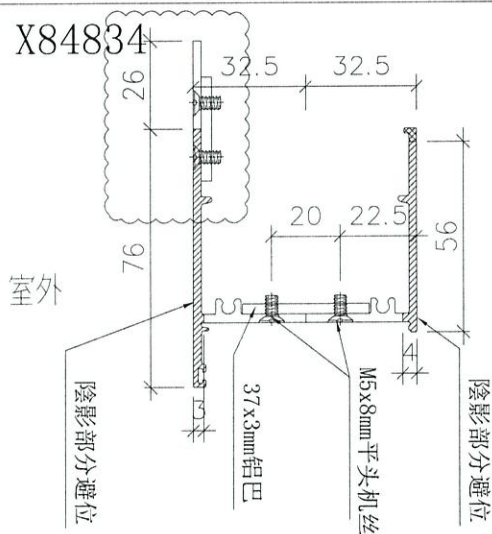
生底橫



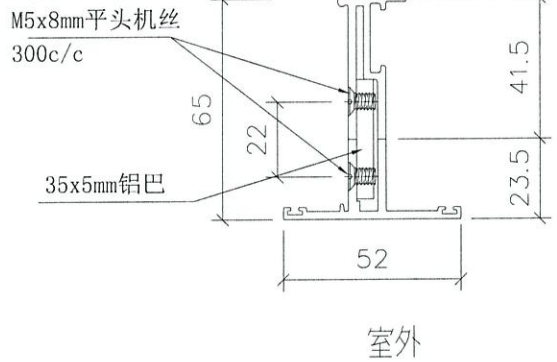
生頂橫 X84830



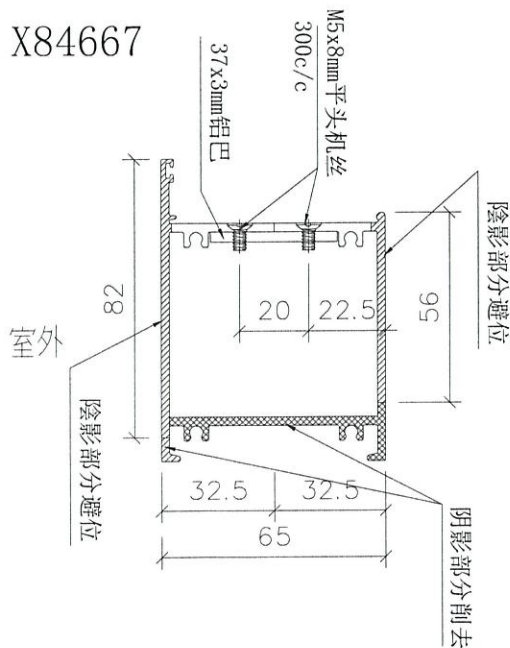
梗頂橫 X84834



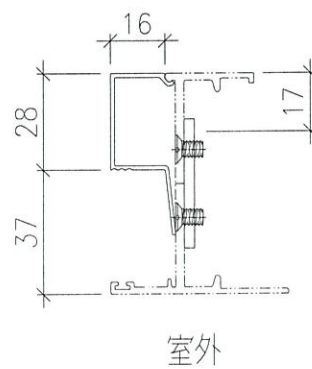
窗玉企
窗玉橫



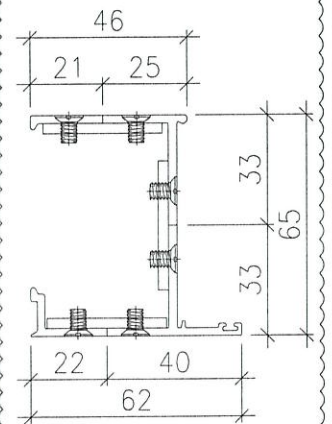
梗底橫 X84667



玻璃線 X846550



梗夾企 X84605



名稱	詳見加工圖	制圖	Wai	2016/9/21	修改		
材料	詳見加工圖	復核			日期		
顏色	任何顏色	批准			圖號	AB02	