



工程指示 / 要求簡箋(E.I.)

工程指示編號：EI/1489/20

修改版次：A

工程編號：J851

工程名稱：青衣明翹匯住宅

工程項目：大貨試模窗(第一批)

收件人：生統

發件人：TOMMY

日期：05/02/2020

要求提供 / 確認 事項：

- |                                    |                                     |                               |
|------------------------------------|-------------------------------------|-------------------------------|
| <input type="checkbox"/> 初步鋁料 B.M. | <input type="checkbox"/> 加工拆圖，然後生產  | <input type="checkbox"/> 尺寸表  |
| <input type="checkbox"/> 正式鋁料 B.M. | <input type="checkbox"/> 技術上資料 / 指示 | <input type="checkbox"/> 報價   |
| <input type="checkbox"/> 配件 B.M.   | <input type="checkbox"/> 樣辦或貨品說明書   | <input type="checkbox"/> 分判合約 |
| <input type="checkbox"/> 其他：_____  |                                     |                               |

內容：

現附上試模窗加工圖，送 EI/1472 的地址  
鋁料接駁位需點焊加固，確保外框穩固不會鬆散

修改尺寸

請在 15/2 前完成上列要求。

附有關圖紙 / 文件：

以上項目為：

- 原合約工程包                       原合約工程加 / 減賬                       新工程報價

原因：-

分發東莞各部門：

- ( ) 生產技術總監  連附件    ( ) 技術部     連附件    ( ) 生產部     連附件    ( ) 機械設計部  連附件  
 ( ) 採購部     連附件    ( / ) 生產統籌部  連附件  
 ( ) 質檢部     連附件    ( ) 會計部     連附件    ( ) 報關組     連附件    ( ) 其他 \_\_\_\_\_  連附件

分發香港各部門：

- ( ) 行政部  連附件    ( ) 會計部  連附件    ( ) 統籌部  連附件    ( ) 工程部地盤科文  連附件  
 ( ) 採購部  連附件    ( ) QS 部     連附件    ( ) 維修部  連附件    ( ) 其他 \_\_\_\_\_  連附件

傳遞編號：HK 0142/20

發件人簽署：

項目經理簽署：

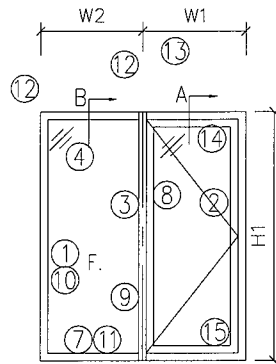
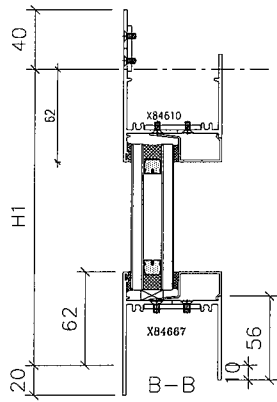
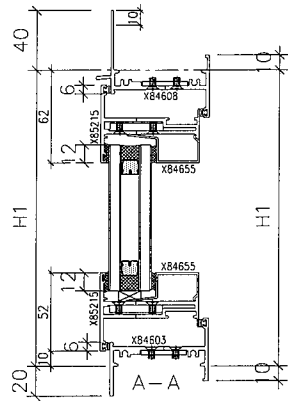






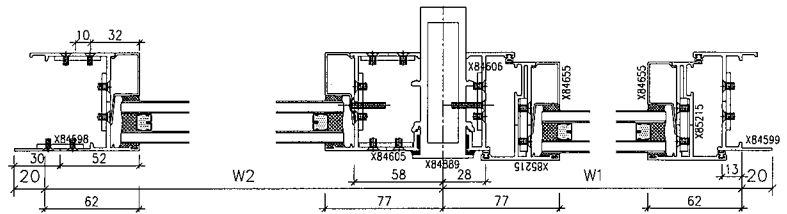
美特鋁質有限公司  
MIDI Aluminium Fabricator Ltd.

工程號	J851	拆圖	Wai	2020/1/20
地盤	試模窗	復核		
名稱	65窗拆圖	顏色	任何顏色	批准



- 注：  
 (1) 生窗玻璃線橫碰企。  
 (2) 窗玉搭位8mm  
 (3) 滴水線比窗玉每頭長1mm。  
 (4) 生窗玻璃線橫已縮減0.5mm。

(11) 窗框兩邊邊企頂底各已預長10mm修水線碼孔。



序號	料號	名稱	出筍	長度 (mm)	支/幅	加工說
1	X84598	梗邊企		H1+80	1	AA02
2	X84599	生邊企		H1+80	1	AD02
3	X84889	夾通		H1+60	1	
4	X84834	梗頂橫	避位	W2-101	1	AB02
7	X84667	梗底橫	避位	W2-101	1	AB02
8	X84606	生夾企		H1+60	1	
9	X84605	梗夾企		H1+60	1	
10	X846550	梗玻璃線企		H1-93	2	AB02
11	X846550	梗玻璃線橫		W2-140	2	AB02
13	X84830	生頂橫	避位	W1-33	1	AB02
15	X84603	生底橫		W1-41	1	AB02

加工細則	
① ②	頂留10 mm
① ②	底留10 mm
企料底部開避位 _____ mm	
底橫料防水巴鋸去 _____ mm	
水線孔在企料——頂底	
安裝扣碼	
多點鎖芯型號:	
手柄型號:	
限位撐型號:	
T窗最大開度:	
窗玉搭位數:	

窗玉用料					
1	X85215	窗玉企	兩頭45°	H1-20	2
2	X85215	窗玉橫	兩頭45°	W1-35	2
3	X846550	玻璃線企		H1-92	2
4	X846550	玻璃線橫		W1-144	2

窗款	寬度 (mm)	高度 (mm)	只/幅	撐長
S.H	W1-35	H1-92	1	

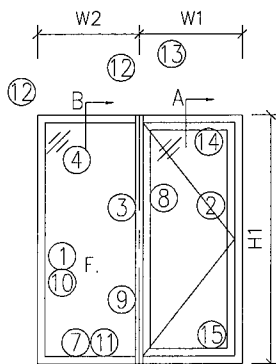
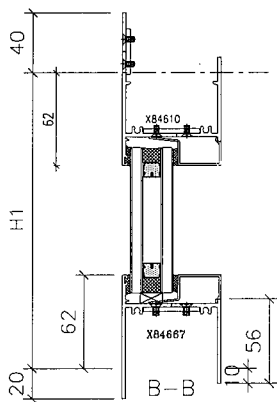
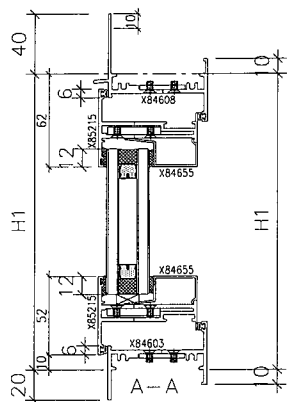
大圖版次	本圖版	
	日期	

窗號	數量
TX/WXR	幅
	幅
	幅

圖號	TX/WXR
----	--------

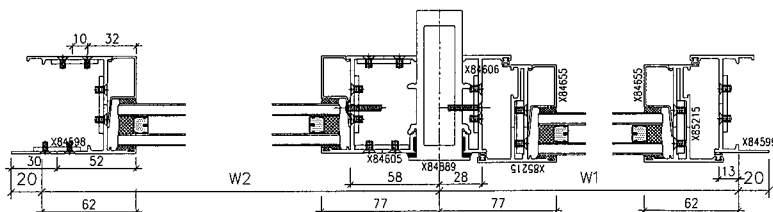
數據表見:TX/WXR(1)

工程號	J851	拆圖	Wai	2020/1/20
地盤	試模窗	復核		
名稱	65窗拆圖	顏色	任何顏色	批准



- 注：
- (1) 生窗玻璃線橫碰企。
  - (2) 窗玉搭位8mm
  - (3) 滴水線比窗玉每頭長1mm。
  - (4) 生窗玻璃線橫已縮減0.5mm。

(11) 窗框兩邊企頂底各已預長10mm修水線碼孔。



序號	料號	名稱	出筍	長度 (mm)	支/幅	加工說
----	----	----	----	---------	-----	-----

加工細則	
------	--

- ① ② 頂留10 mm
- ① ② 底留10 mm
- 企料底部开避位 \_\_\_\_\_ mm
- 底橫料防水巴鋸去 \_\_\_\_\_ mm
- 水線孔在企料 \_\_\_\_\_ 頂 底
- 安裝扣碼

- 多點鎖芯型號:
- 手柄 型號:
- 限位撐型號:
- T窗最大開度:
- 窗玉搭位數:

窗號	W1	W2	H	數量
T1/W3 , T1/W33	560	560	1825	1
T1/W6 , T1/W36	675	1405	1825	1
T1/W32R, T2/W32R	655	655	1750	1
T1/W44	677.5	677.5	1650	1
T2/W4 , T2/W34	672.5	672.5	1825	1
T2/W7 , T2/W37	610	610	1825	1
T2/W53	665	665	1750	1

窗款	寬度 (mm)	高度 (mm)	支/幅	撐長
S.H	W1-35	H1-92	1	

大圖版次	本圖版
	日期

窗號	數量
TX/WXR	幅
	幅
	幅

圖號	TX/WXR(1)
----	-----------

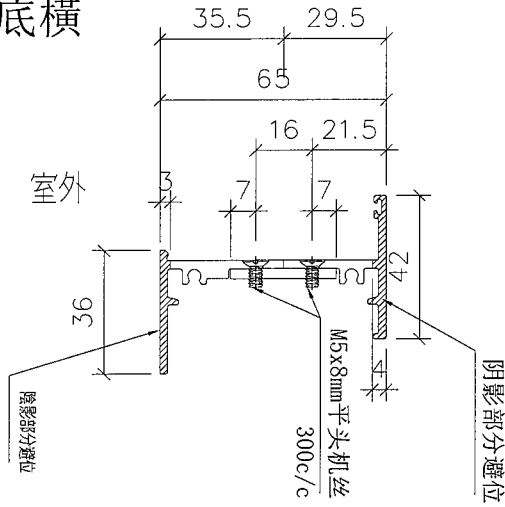
加工圖見:TX/WXR(1)



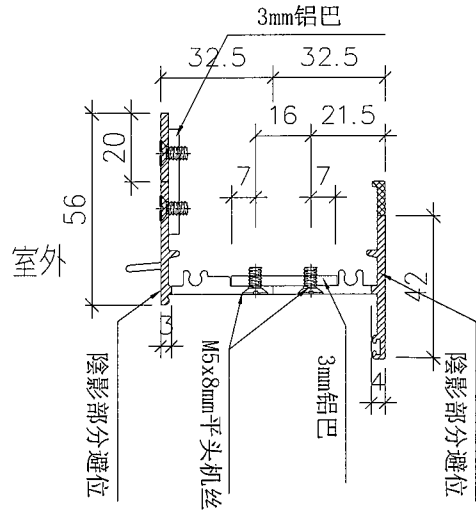
美特鋁質有限公司  
MIDI Aluminium Fabricator Ltd.

工程號 J-851 地盤 將軍澳95

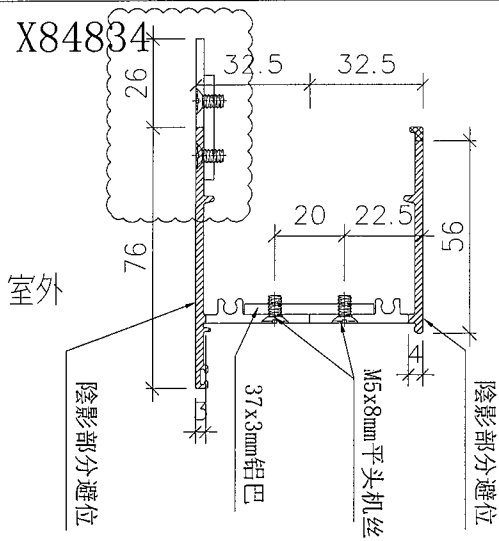
生底橫



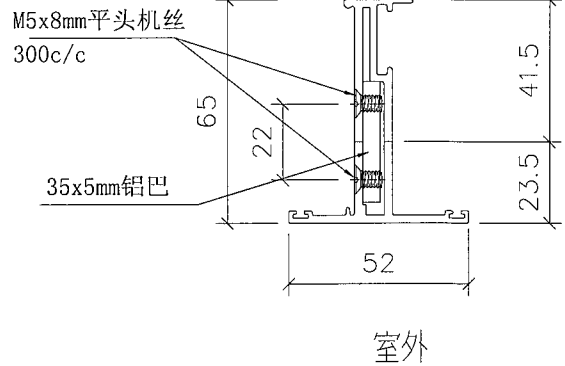
生頂橫 X84830



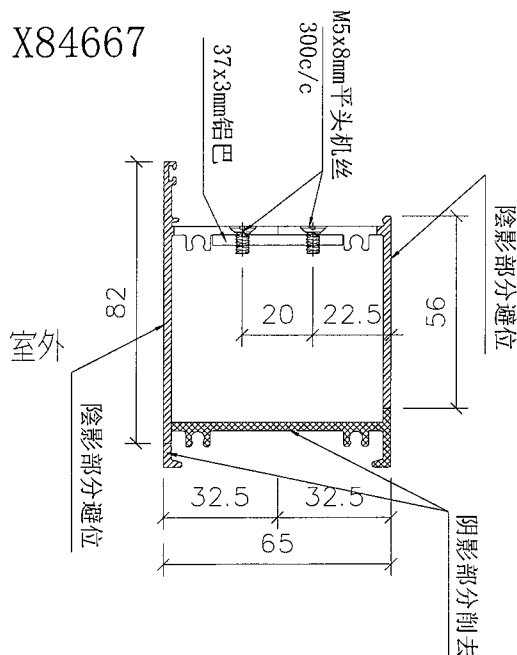
梗頂橫 X84834



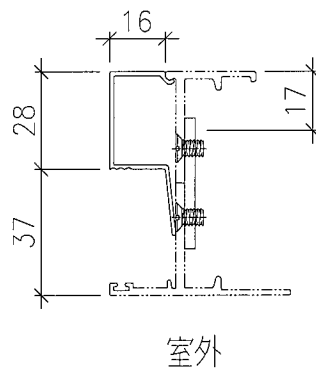
窗玉企  
窗玉橫



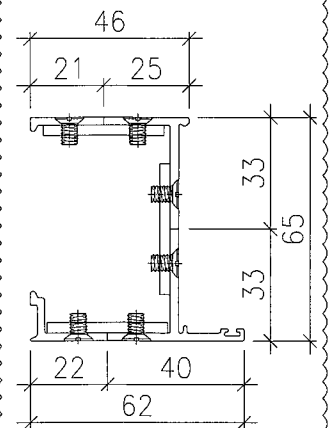
梗底橫 X84667



玻璃線 X846550



梗夾企 X84605



名稱	詳見加工圖	制圖	Wai	2016/9/21	修改		
材料	詳見加工圖	復核			日期		
顏色	任何顏色	批准			圖號	AB02	