



工程指示 / 要求簡箋(E.I.)

工程指示編號：EI/1440

修改版次：-

工程編號：J851

工程名稱：青衣明翹匯住宅

工程項目：樣板鋁料 (柵隔位置)

收件人：生統

發件人：Leung Hin Wai

日期：9/1-2020

要求提供 / 確認 事項：

- |                                    |                                     |                               |
|------------------------------------|-------------------------------------|-------------------------------|
| <input type="checkbox"/> 初步鋁料 B.M. | <input type="checkbox"/> 加工拆圖，然後生產  | <input type="checkbox"/> 尺寸表  |
| <input type="checkbox"/> 正式鋁料 B.M. | <input type="checkbox"/> 技術上資料 / 指示 | <input type="checkbox"/> 報價   |
| <input type="checkbox"/> 配件 B.M.   | <input type="checkbox"/> 樣辦或貨品說明書   | <input type="checkbox"/> 分判合約 |
| <input type="checkbox"/> 其他：_____  |                                     |                               |

內容：

請看附頁加工，送 EI/1245 的地址

請在 2020/1/13 前完成上列要求。

附：-

以上項目為：

- 原合約工程包                       原合約工程加 / 減賬                       新工程報價

原因：-

分發東莞各部門：

- ( ) 生產技術總監  連附件    ( ) 技術部     連附件    ( ) 生產部     連附件    ( ) 機械設計部  連附件  
 ( ) 採購部     連附件    ( ) 生產統籌部  連附件  
 ( ) 質檢部     連附件    ( ) 會計部     連附件    ( ) 報關組     連附件    ( ) 其他 \_\_\_\_\_  連附件

分發香港各部門：

- ( ) 行政部  連附件    ( ) 會計部  連附件    ( ) 統籌部  連附件    ( ) 工程部地盤科文(柄)  連附件  
 ( ) 採購部  連附件    ( ) QS 部  連附件    ( ) 維修部  連附件    ( ) 其他 \_\_\_\_\_  連附件

傳遞編號：HK 0052

發件人簽署：

項目經理簽署：



美特鋁質有限公司  
MIDI Aluminium Fabricator Ltd.

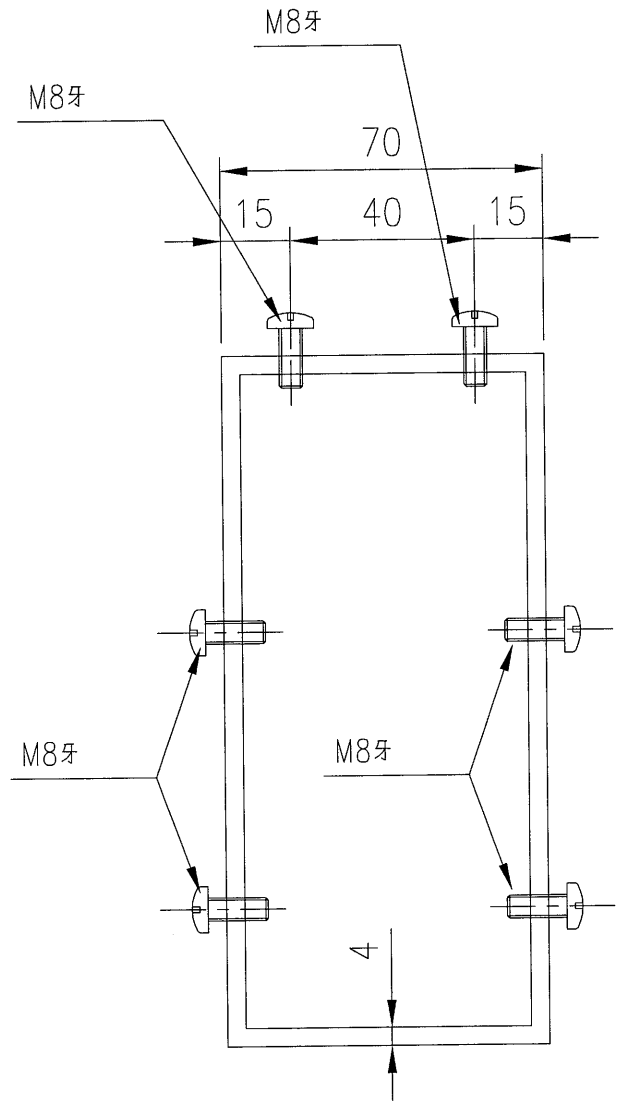
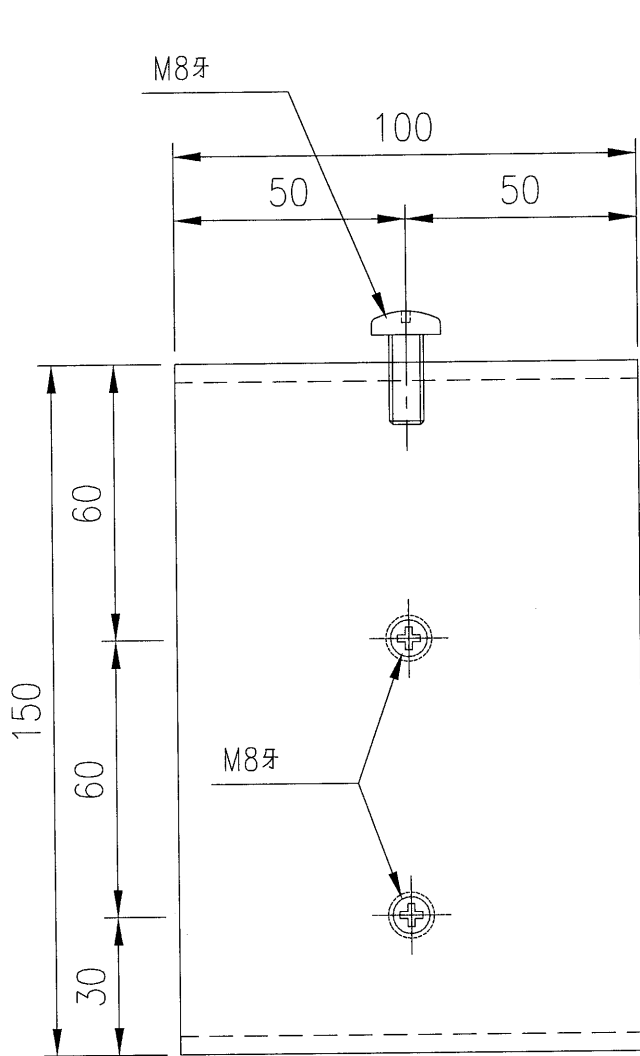
工程號 J-832 | 地盤 將軍澳95

編號

數量

J851-QB20

6



用J829庫存料

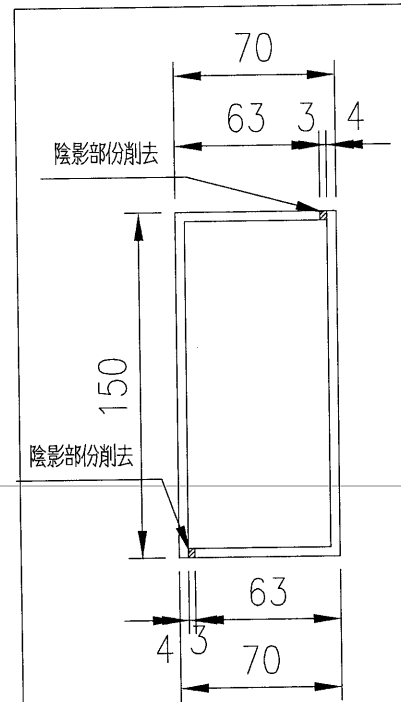
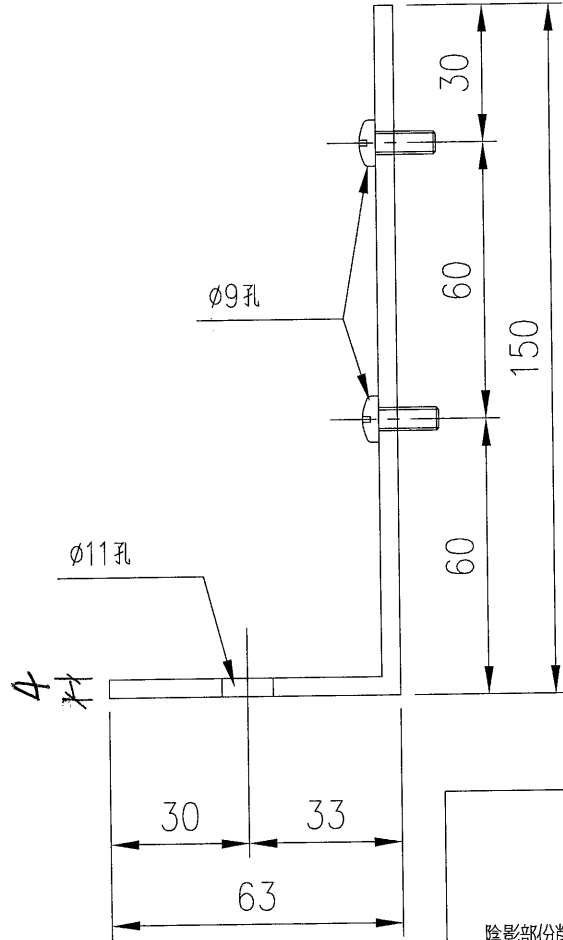
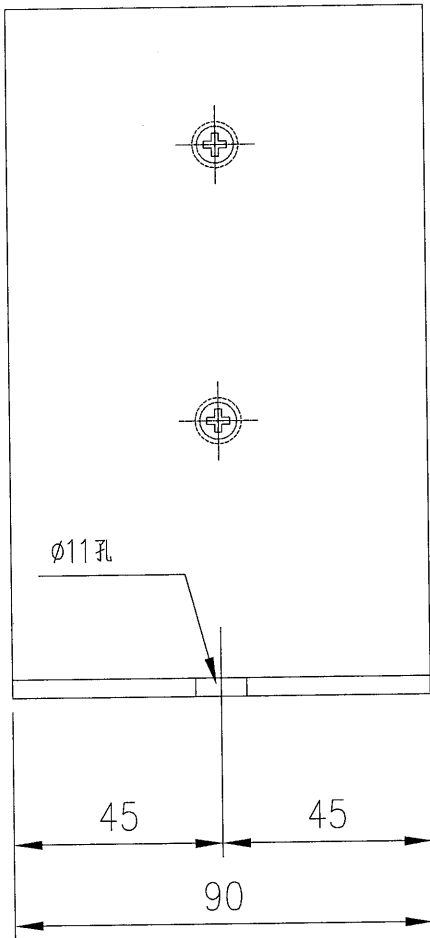
名稱	150*70*4通	制圖	TOMMY	2016.9.30	修改			
材料	150*70*4通	復核			日期			
顏色	MILL 或任何顏色	批准			圖號	QB20		



美特鋁質有限公司  
MIDI Aluminium Fabricator Ltd.

工程號 J-832 | 地盤 將軍澳95

編號	數量
J851-QB21	12



用 J829 庫存料

150x63x4mm 角

名稱	150*70*4通	制圖	TOMMY	2016.9.30	修改			
材料	150*70*4通	復核			日期			
顏色	MILL 或任何顏色	批准			圖號	QB21		

鋁柵隔底

