

工程指示 / 要求簡箋(E.I.)

工程指示編號：EI / 1419 / 20

修改版次：D

工程編號：J851

工程名稱：青衣 明翹匯

工程項目：修改模圖(預制窗)

收件人：羅小姐

發件人：Leung Hin Wai

日期：3/2 2020

要求提供 / 確認 事項：

- | | | |
|------------------------------------|-------------------------------------|-------------------------------|
| <input type="checkbox"/> 初步鋁料 B.M. | <input type="checkbox"/> 加工拆圖，然後生產 | <input type="checkbox"/> 尺寸表 |
| <input type="checkbox"/> 正式鋁料 B.M. | <input type="checkbox"/> 技術上資料 / 指示 | <input type="checkbox"/> 報價 |
| <input type="checkbox"/> 配件 B.M. | <input type="checkbox"/> 樣辦或貨品說明書 | <input type="checkbox"/> 分判合約 |
| <input type="checkbox"/> 其他：_____ | | |

內容：

請按附頁圖紙修改模圖。共 4 頁。

請在 _____ 前完成上列要求。

附： -

以上項目為：

- 原合約工程包 原合約工程加 / 減賬 新工程報價

原因： - _____

分發東莞各部門：

- () 生產技術總監 連附件 () 技術部 連附件 () 生產部 連附件 () 機械設計部 連附件
 () 採購部 連附件 () 生產統籌部 連附件
 () 質檢部 連附件 () 會計部 連附件 () 報關組 連附件 () 其他 _____ 連附件

分發香港各部門：

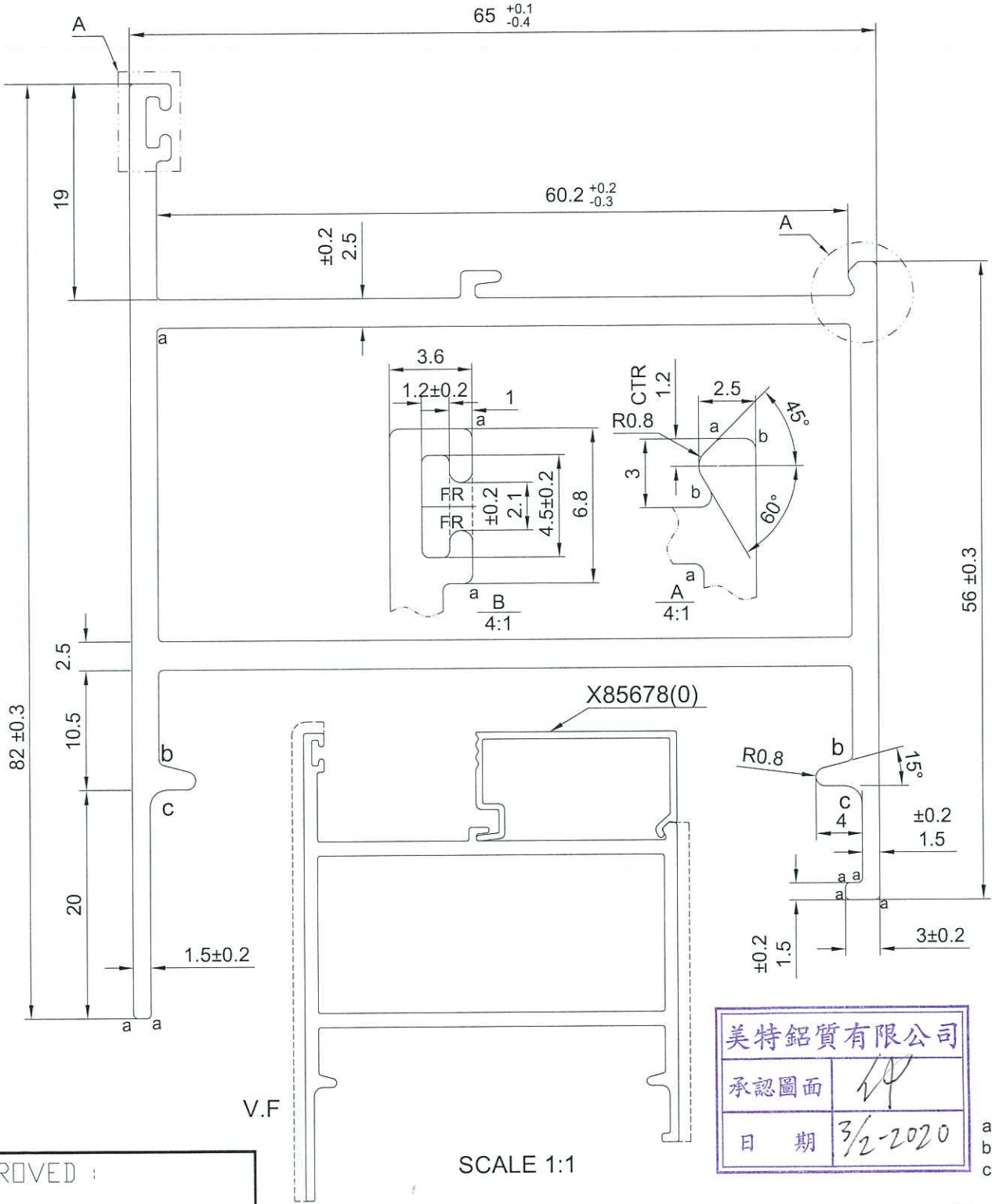
- () 行政部 連附件 () 會計部 連附件 () 統籌部 連附件 () 工程部地盤科文(柄) 連附件
 () 採購部 連附件 () QS 部 連附件 () 維修部 連附件 () 其他 _____ 連附件

傳遞編號：

H/K 0133

發件人簽署：

項目經理簽署：



美特鋁質有限公司
承認圖面
日期 3/2-2020

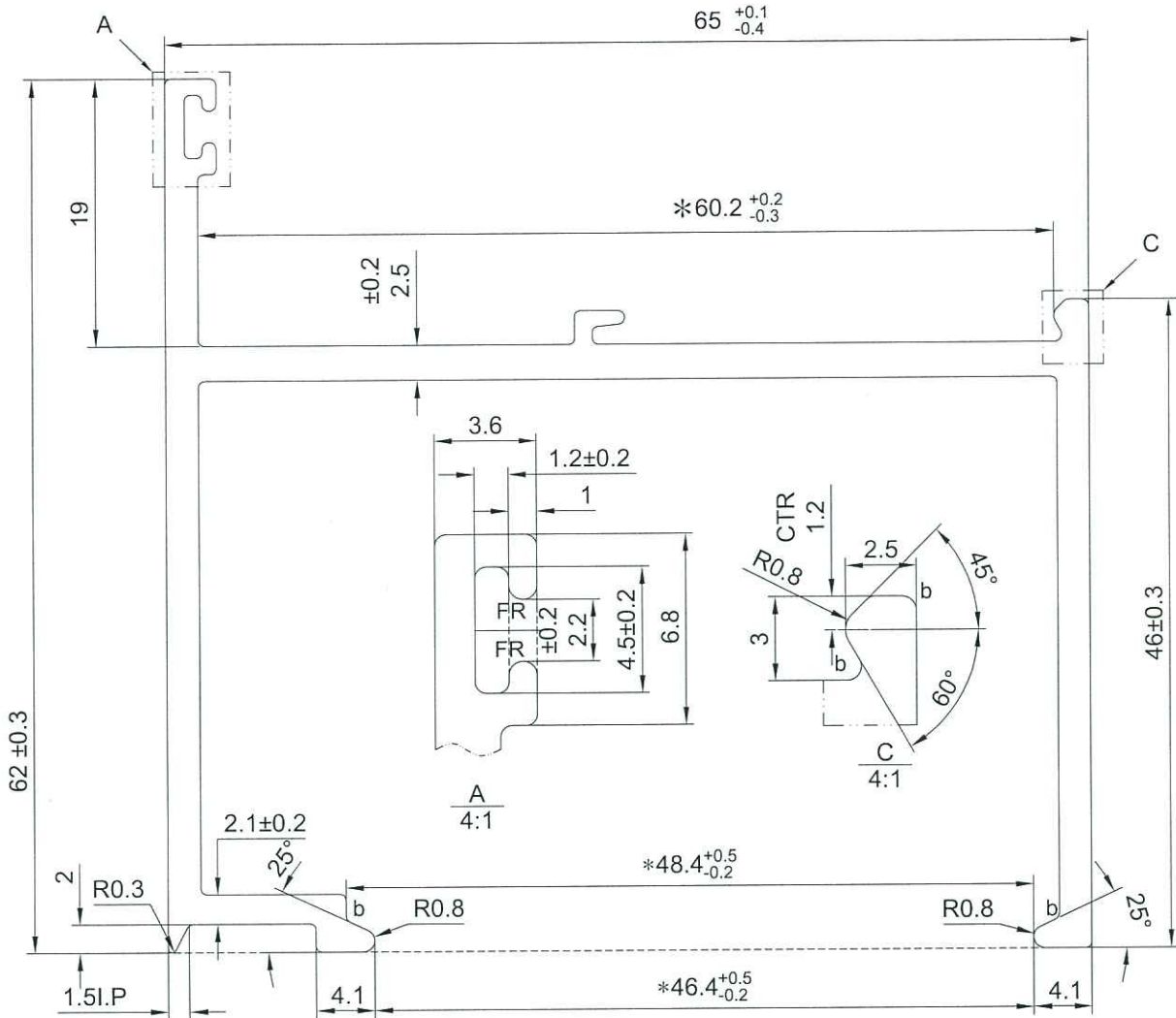
a=R0.4
b=R0.5
c=R1.5

APPROVED :

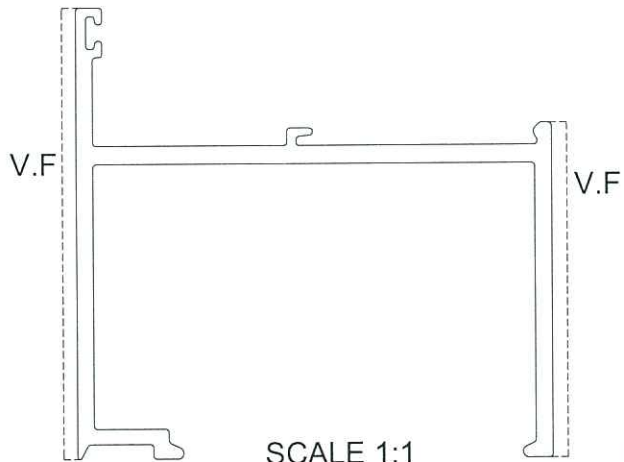
SCALE 1:1
6063-T6

NOTE: Unspecified thickness $2.3^{+0.2}$ mm
Radii on unspecified corner (max. 0.3 mm)

SECTIONAL AREA		ADDITIONAL TOLERANCE		DATE	REVISION			
616.295	mm ²	Thickness	± 0.1 mm	04/01/2020	NO.	DATE	NAME	DESCRIPTION
1.670	KG/M	Flatness	0.1 /25mm width	SCALE	A	15/01	WAI	
543.897	mm	Straightness	0.3 /300mm	DRAWN	B	03/02	WAI	
141.7	mm	Twist	0.5° /300 mm max	CHECK				
		Angularity	± 1.0 degree					



美特鋁質有限公司
承認圖面
日期 3/2-2020



APPROVED :
6063-T6

SCALE 1:1

b=R0.5

NOTE: Unspecified thickness $2.3^{+0.2}$ mm
Radii on unspecified corner (max. 0.3 mm)

SECTIONAL AREA		ADDITIONAL TOLERANCE		DATE	REVISION			
434.900	mm ²	Thickness	± 0.1 mm	04/01/2020	NO.	DATE	NAME	DESCRIPTION
1.178	KG/M	Flatness	0.1 /25mm width	SCALE	A	15/01	WAI	
385.415	mm	Straightness	0.3 /300mm	1 : 1	B	03/02	WAI	
V.F.	mm	Twist	0.5° /300 mm max	DRAWN				
109.244	mm	Angularity	± 1.0 degree	CHECK				

