



工程指示 / 要求簡箋 (E.I.)

工程指示編號：EI/1400 / 19

修改版次：-

工程編號：J851

工程名稱：青衣明翹匯住宅

工程項目：樣板窗背板

收件人：生統

發件人：Leung Hin Wai

日期：27/12/2019

要求提供 /  確認 事項：

- |                                    |                                     |                               |
|------------------------------------|-------------------------------------|-------------------------------|
| <input type="checkbox"/> 初步鋁料 B.M. | <input type="checkbox"/> 加工拆圖，然後生產  | <input type="checkbox"/> 尺寸表  |
| <input type="checkbox"/> 正式鋁料 B.M. | <input type="checkbox"/> 技術上資料 / 指示 | <input type="checkbox"/> 報價   |
| <input type="checkbox"/> 配件 B.M.   | <input type="checkbox"/> 樣辦或貨品說明書   | <input type="checkbox"/> 分判合約 |
| <input type="checkbox"/> 其他：_____  |                                     |                               |

內容：

請按附頁加工，配合 EI/1265。可手噴色，可用回 EI/1238 之物料

請在 30/12 前完成上列要求。

附：-

以上項目為：

- 原合約工程包                       原合約工程加 / 減賬                       新工程報價

原因：-

分發東莞各部門：

- ( ) 生產技術總監  連附件    ( ) 技術部  連附件    ( ) 生產部  連附件    ( ) 機械設計部  連附件  
 ( ) 採購部  連附件    ( ) 生產統籌部  連附件  
 ( ) 質檢部  連附件    ( ) 會計部  連附件    ( ) 報關組  連附件    ( ) 其他 \_\_\_\_\_  連附件

分發香港各部門：

- ( ) 行政部  連附件    ( ) 會計部  連附件    ( ) 統籌部  連附件    ( ) 工程部地盤科文(柄)  連附件  
 ( ) 採購部  連附件    ( ) QS 部  連附件    ( ) 維修部  連附件    ( ) 其他 \_\_\_\_\_  連附件

傳遞編號：

HK 2629

發件人簽署：

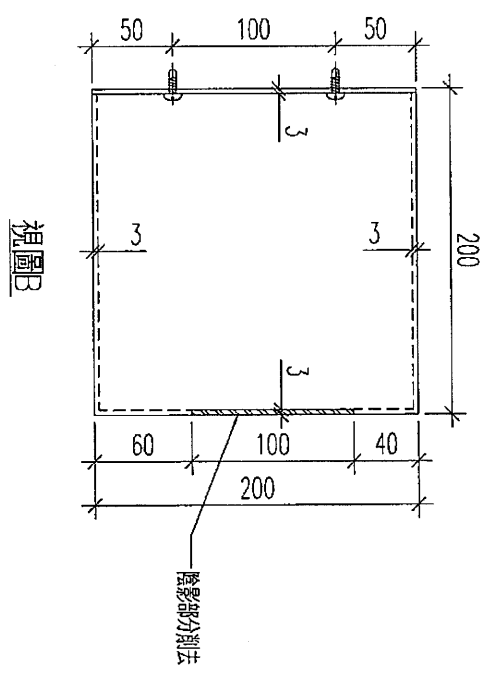
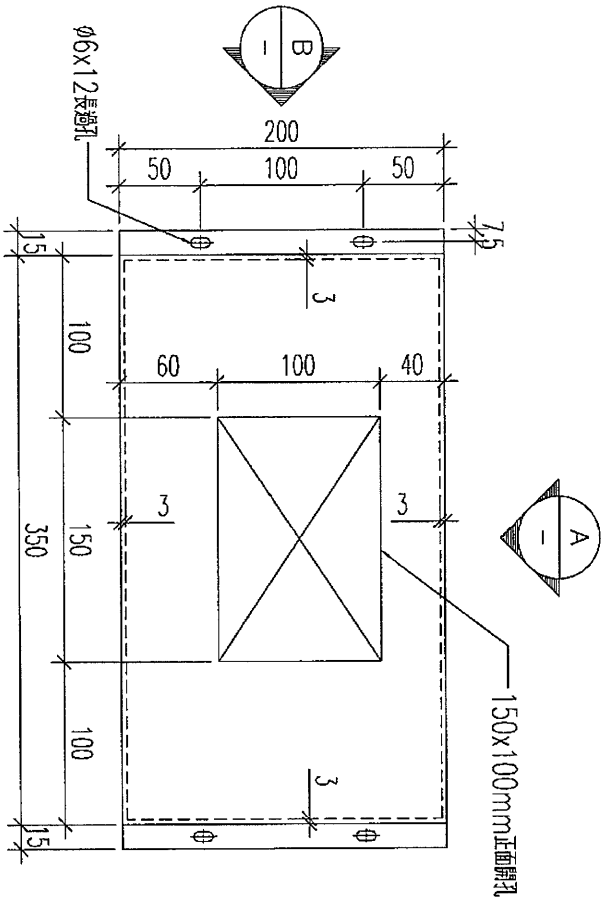
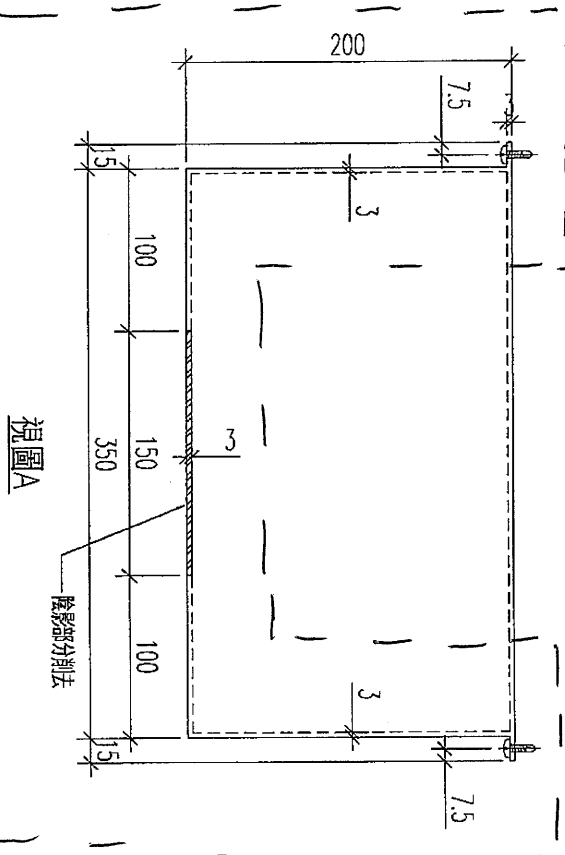
項目經理簽署：

# EG-DWG3



美特鋁質 有限公司  
MIDI Aluminium Fabricator Ltd.

工程號 J-851 地盤 靚



V.F.  
雙面噴色

數量：8件

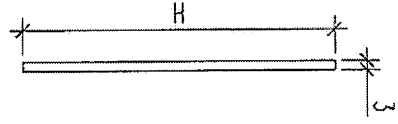
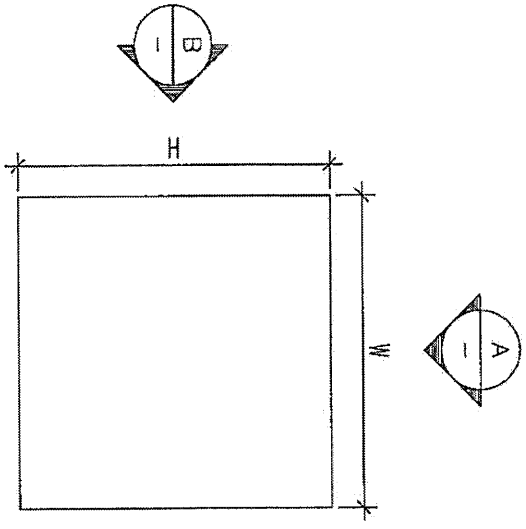
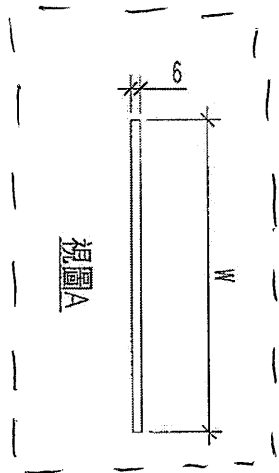
名稱	鋁板加工圖	制圖	黃漢卿	08.11.2019	修改		
材料	3mm厚板	復核	王禮秋	08.11.2019	日期		
顏色	灰色 UC54271	批准			圖號	J851-ACL01	

EG-DWG3



美特鋁質 有限公司  
MIDi Aluminium Fabricator Ltd.

工程號	J-851	地盤	青衣
-----	-------	----	----



V.F.  
雙面噴色

產品編號	W(MM)	H(MM)	數量	備註
J851-ACL02-1	203	200	4	
J851-ACL02-2	88	200	4	
J851-ACL02-3	63	200	4	
J851-ACL02-4	161	200	4	

名稱	鋁板加工圖	制圖	黃漢卿	08.11.2019	修改	A
材料	3mm厚板	復核	王禮秋	08.11.2019	日期	19.11.2019
顏色	灰色 UC54271	批准			圖號	J851-ACL02

