



工程指示 / 要求簡箋(E.I.)

工程指示編號：EI/1390 / 19

修改版次：-

工程編號：J851

工程名稱：青衣明翹匯住宅

工程項目：樣板鋁摺件(柵格前部位置)

收件人：生統

發件人：Leung Hin Wai

日期：23/12/2019

要求提供 /  確認 事項：

- |                                    |                                     |                               |
|------------------------------------|-------------------------------------|-------------------------------|
| <input type="checkbox"/> 初步鋁料 B.M. | <input type="checkbox"/> 加工拆圖，然後生產  | <input type="checkbox"/> 尺寸表  |
| <input type="checkbox"/> 正式鋁料 B.M. | <input type="checkbox"/> 技術上資料 / 指示 | <input type="checkbox"/> 報價   |
| <input type="checkbox"/> 配件 B.M.   | <input type="checkbox"/> 樣辦或貨品說明書   | <input type="checkbox"/> 分判合約 |
| <input type="checkbox"/> 其他：_____  |                                     |                               |

內容：

請看附頁加工，送 EI/1245 的地址，是 EI/1269 內 T02Rb 和 T02Ra 安裝鋁角

請在 2019/12/30 前完成上列要求。

附：-

以上項目為：

原合約工程包

原合約工程加 / 減賬

新工程報價

原因：-

分發東莞各部門：

- |                                                              |                                                             |                                                           |                                                                |
|--------------------------------------------------------------|-------------------------------------------------------------|-----------------------------------------------------------|----------------------------------------------------------------|
| <input type="checkbox"/> 生產技術總監 <input type="checkbox"/> 連附件 | <input type="checkbox"/> 技術部 <input type="checkbox"/> 連附件   | <input type="checkbox"/> 生產部 <input type="checkbox"/> 連附件 | <input type="checkbox"/> 機械設計部 <input type="checkbox"/> 連附件    |
| <input type="checkbox"/> 採購部 <input type="checkbox"/> 連附件    | <input type="checkbox"/> 生產統籌部 <input type="checkbox"/> 連附件 |                                                           |                                                                |
| <input type="checkbox"/> 質檢部 <input type="checkbox"/> 連附件    | <input type="checkbox"/> 會計部 <input type="checkbox"/> 連附件   | <input type="checkbox"/> 報關組 <input type="checkbox"/> 連附件 | <input type="checkbox"/> 其他 _____ <input type="checkbox"/> 連附件 |

分發香港各部門：

- |                                                           |                                                            |                                                           |                                                                  |
|-----------------------------------------------------------|------------------------------------------------------------|-----------------------------------------------------------|------------------------------------------------------------------|
| <input type="checkbox"/> 行政部 <input type="checkbox"/> 連附件 | <input type="checkbox"/> 會計部 <input type="checkbox"/> 連附件  | <input type="checkbox"/> 統籌部 <input type="checkbox"/> 連附件 | <input type="checkbox"/> 工程部地盤科文(柄) <input type="checkbox"/> 連附件 |
| <input type="checkbox"/> 採購部 <input type="checkbox"/> 連附件 | <input type="checkbox"/> QS 部 <input type="checkbox"/> 連附件 | <input type="checkbox"/> 維修部 <input type="checkbox"/> 連附件 | <input type="checkbox"/> 其他 _____ <input type="checkbox"/> 連附件   |

傳遞編號：

HR 2615

發件人簽署：

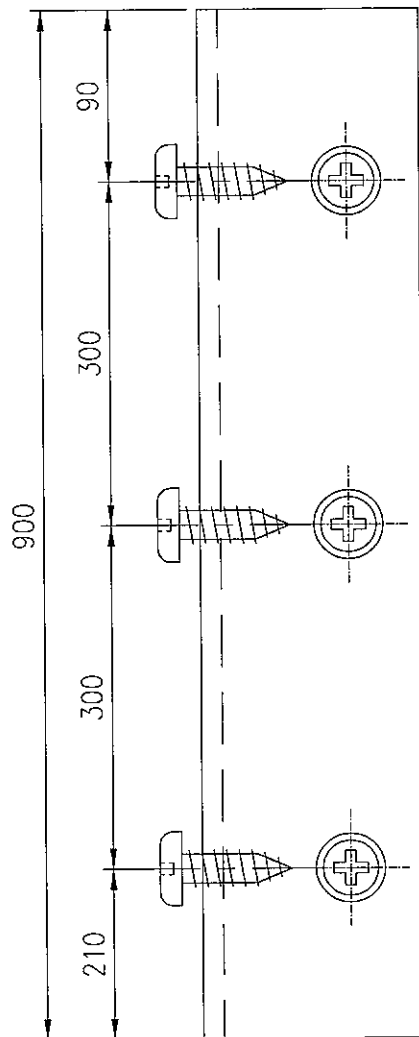
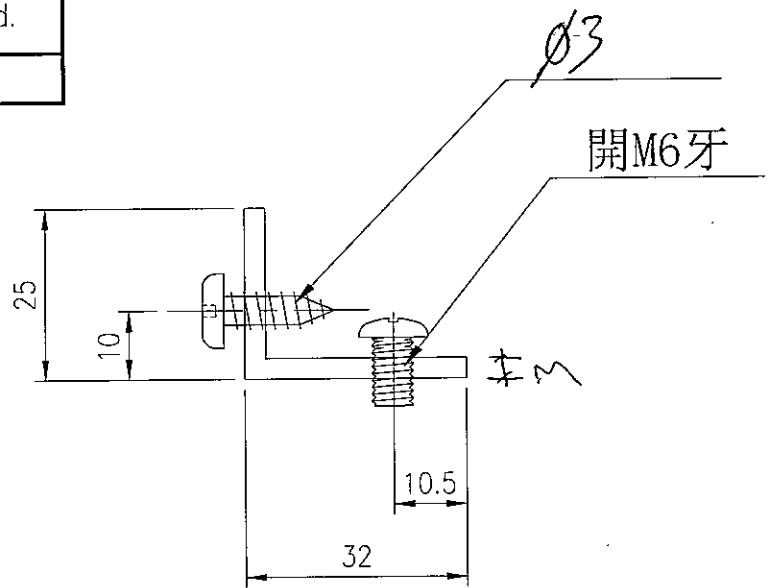
項目經理簽署：



美特鋁質有限公司  
MIDI Aluminium Fabricator Ltd.

工程號 J851

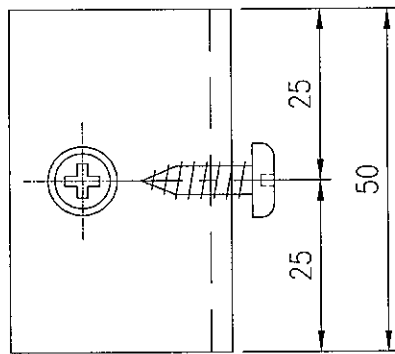
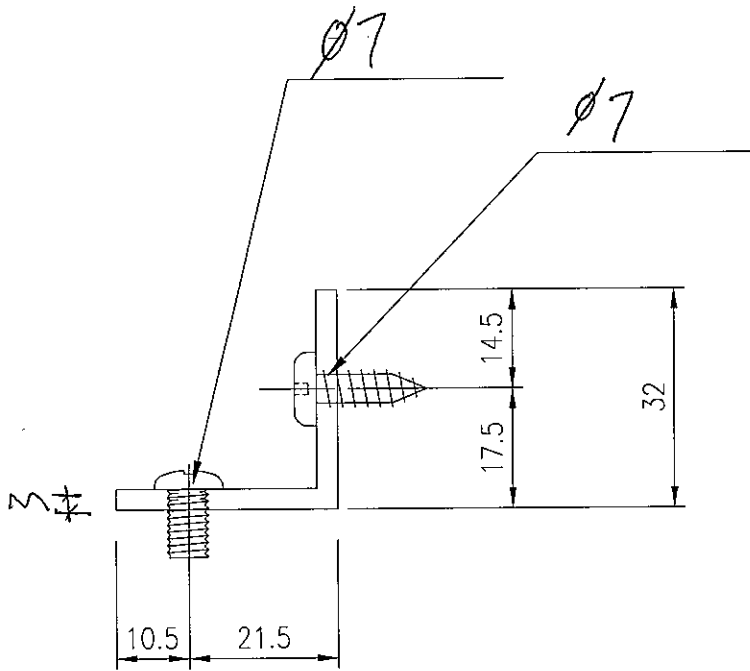
地盤 青衣



數量: 2件

可任何顏色

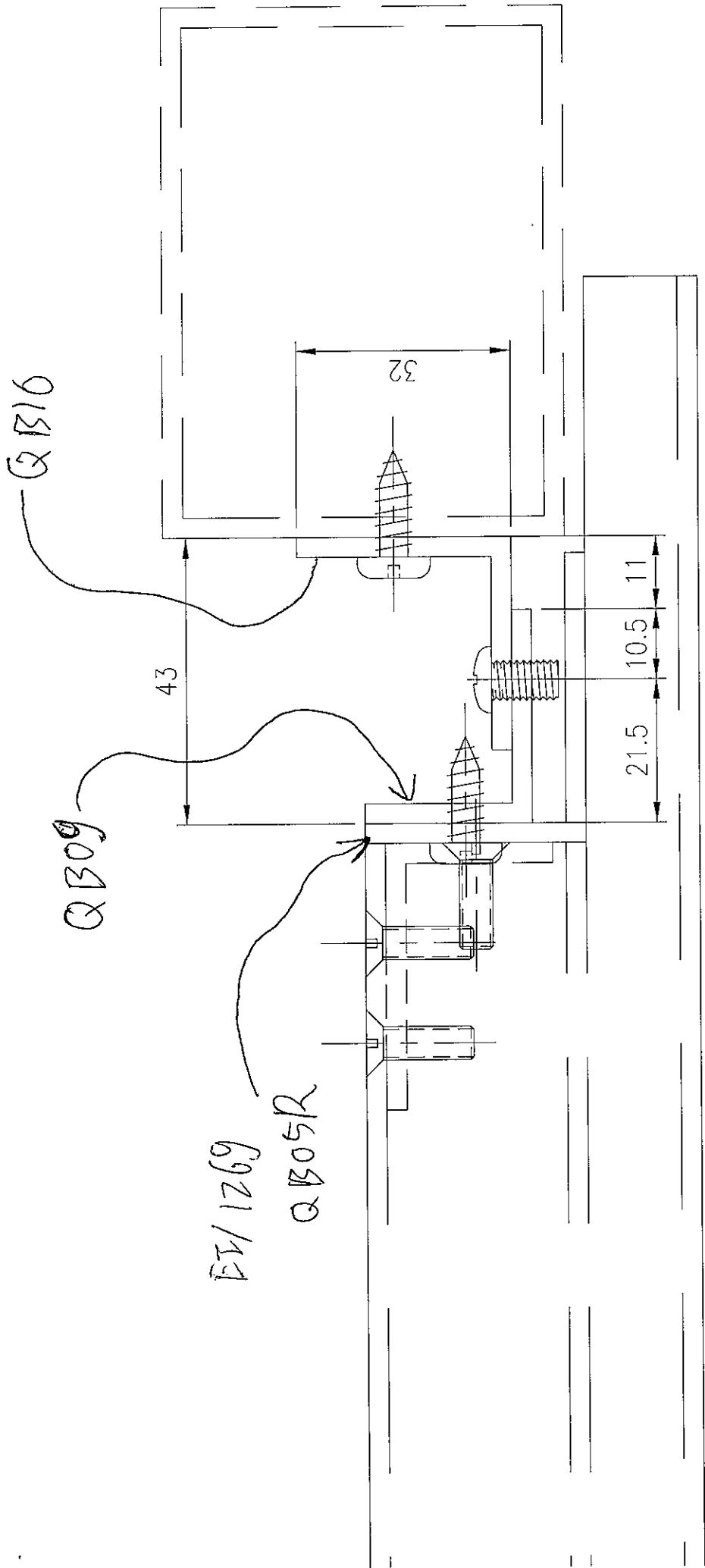
名稱		制圖	LS	2019/11/08	修改		
材料	32X25X3 鋁角	復核			日期		
顏色		批准			圖號	QB09	



數量: 6件

可任何顏色

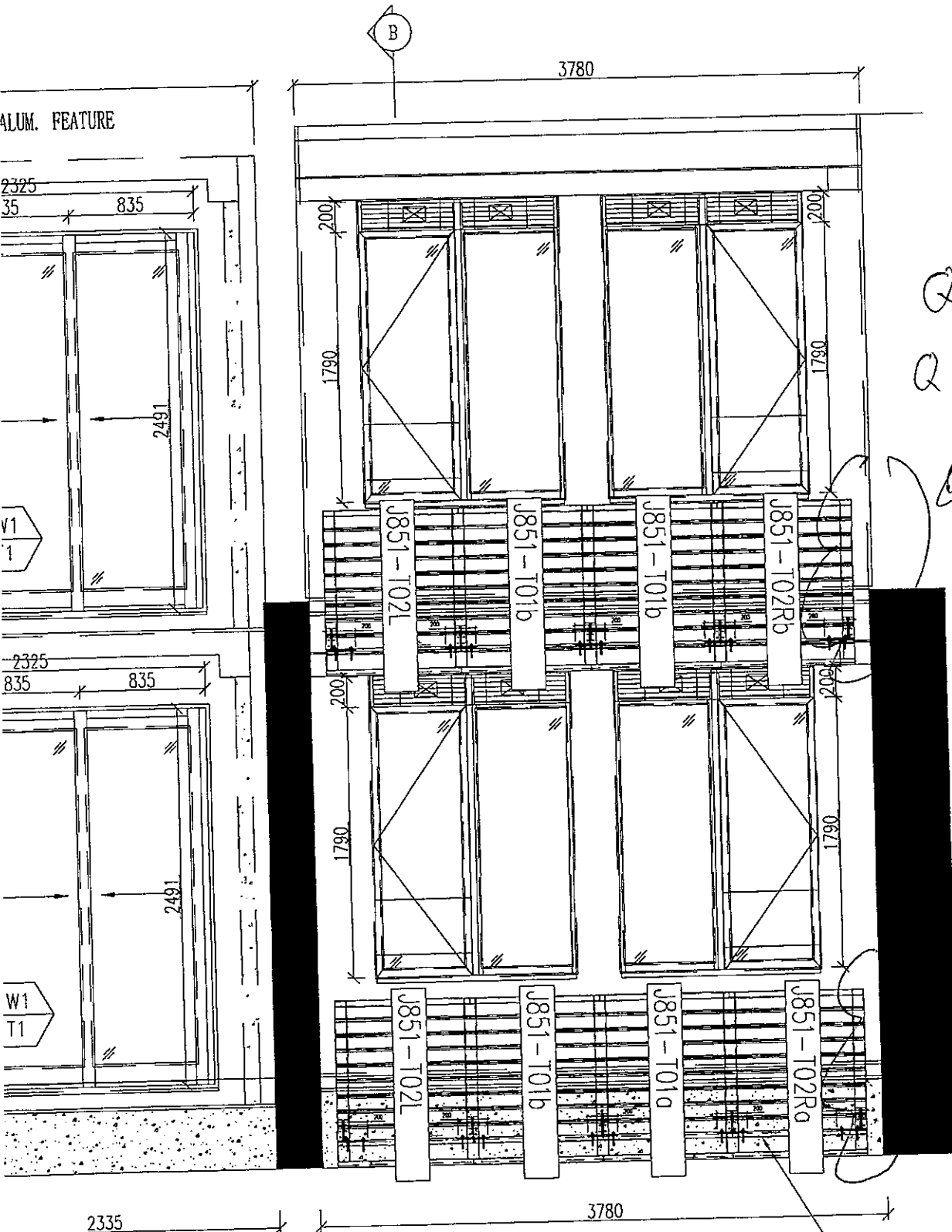
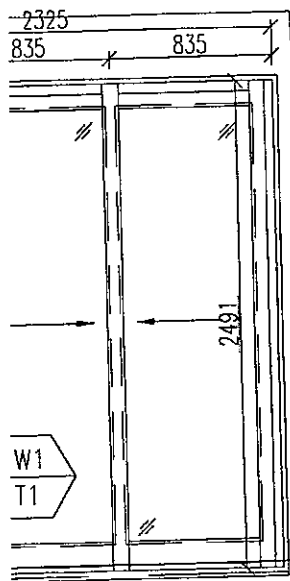
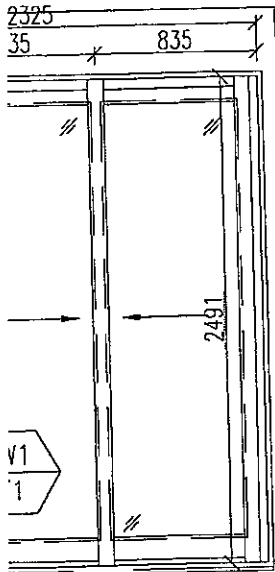
名稱		制圖	LS	2019/11/08	修改		
材料	32x25x3 鋁角	復核			日期		
顏色		批准			圖號	QB10	



FE/1269 尺寸 859.5

田中

ALUM. FEATURE



QB09  
QB10

R. C. CURB

3  
-  
ELEVATION OF PRECAST FACADE

位置圖