



工程指示 / 要求簡箋(E.I.)

工程指示編號：EI/1390 / 19 修改版次：A
 工程編號：J851 工程名稱：青衣明翹匯住宅
 工程項目：樣板鋁摺件(柵格前部位置)
 收件人：生統 / 琅 發件人：Leung Hin Wai 日期：27/12/2019

要求提供 / 確認 事項：

- | | | |
|------------------------------------|-------------------------------------|-------------------------------|
| <input type="checkbox"/> 初步鋁料 B.M. | <input type="checkbox"/> 加工拆圖，然後生產 | <input type="checkbox"/> 尺寸表 |
| <input type="checkbox"/> 正式鋁料 B.M. | <input type="checkbox"/> 技術上資料 / 指示 | <input type="checkbox"/> 報價 |
| <input type="checkbox"/> 配件 B.M. | <input type="checkbox"/> 樣辦或貨品說明書 | <input type="checkbox"/> 分判合約 |
| <input type="checkbox"/> 其他：_____ | | |

內容：

請看附頁加工，送 EI/1245 的地址，是 EI/1269 內 T02Rb 和 T02Ra 安裝鋁角

由於急用，可手噴色

止此修改資料是按 12月24日 在廠商議修改

請在 2019/12/30 前完成上列要求。

附： -

以上項目為：

- 原合約工程包 原合約工程加 / 減賬 新工程報價

原因： -

分發東莞各部門：

- () 生產技術總監 連附件 () 技術部 連附件 () 生產部 連附件 () 機械設計部 連附件
 () 採購部 連附件 () 生產統籌部 連附件
 () 質檢部 連附件 () 會計部 連附件 () 報關組 連附件 () 其他 _____ 連附件

分發香港各部門：

- () 行政部 連附件 () 會計部 連附件 () 統籌部 連附件 () 工程部地盤科文(柄) 連附件
 () 採購部 連附件 () QS 部 連附件 () 維修部 連附件 () 其他 _____ 連附件

傳遞編號：

HR 2628

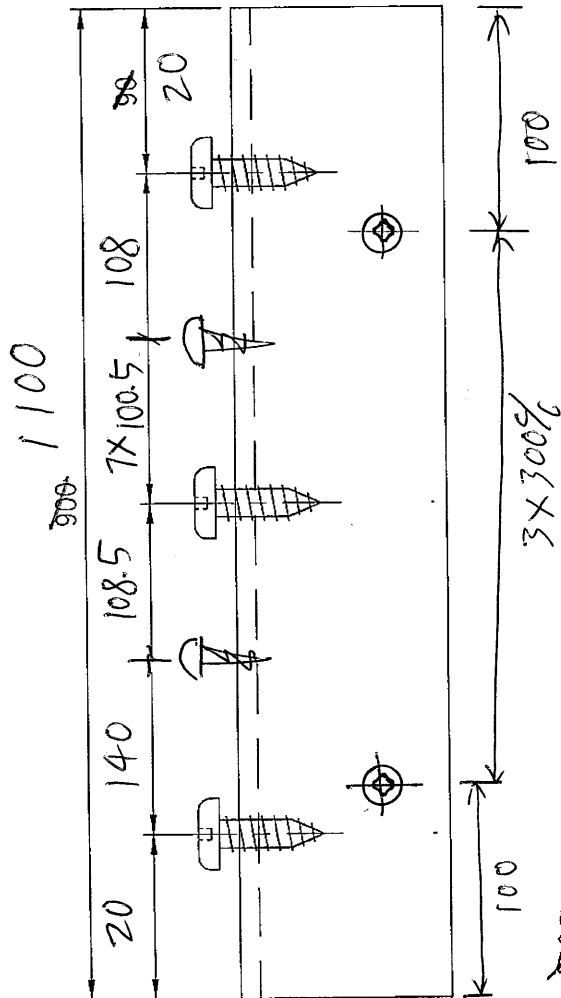
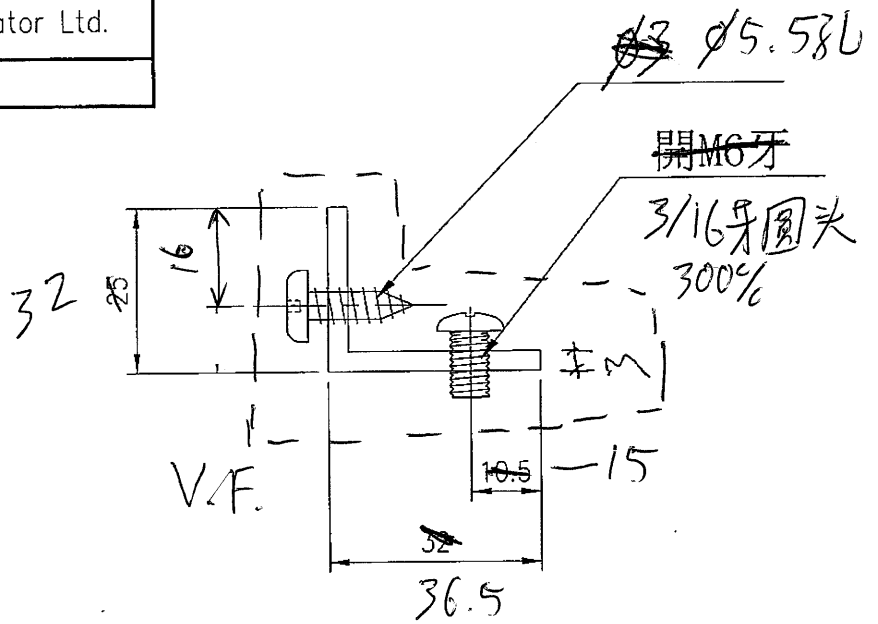
發件人簽署：

項目經理簽署：



美特鋁質有限公司
MIDI Aluminium Fabricator Ltd.

工程號 J851 | 地盤 青衣



36.5x32x3鋁角

由於急用,可手噴色

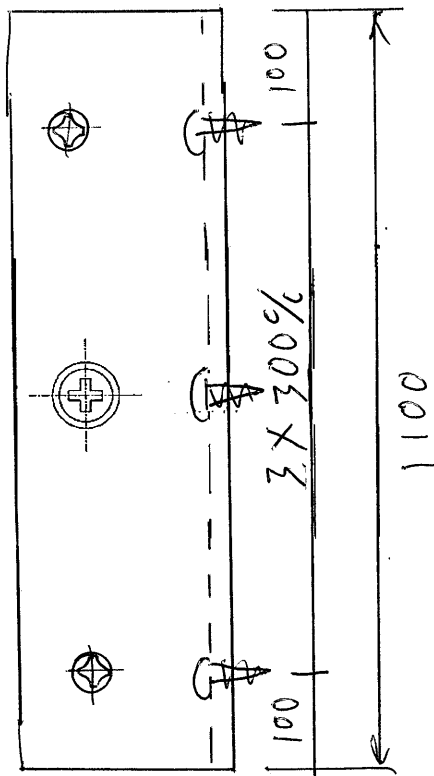
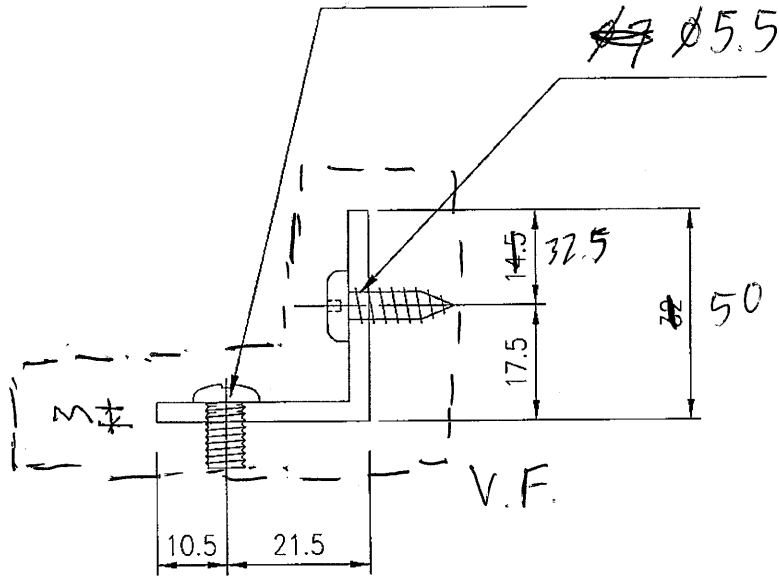
名稱		制圖	LS	2019/11/08	修改		
材料	32x25x3鋁角	復核			日期		
顏色	2支灰色、2支白色	批准			圖號	QB09	



美特鋁質有限公司
MIDI Aluminium Fabricator Ltd.

工程號 J851 | 地盤 青衣

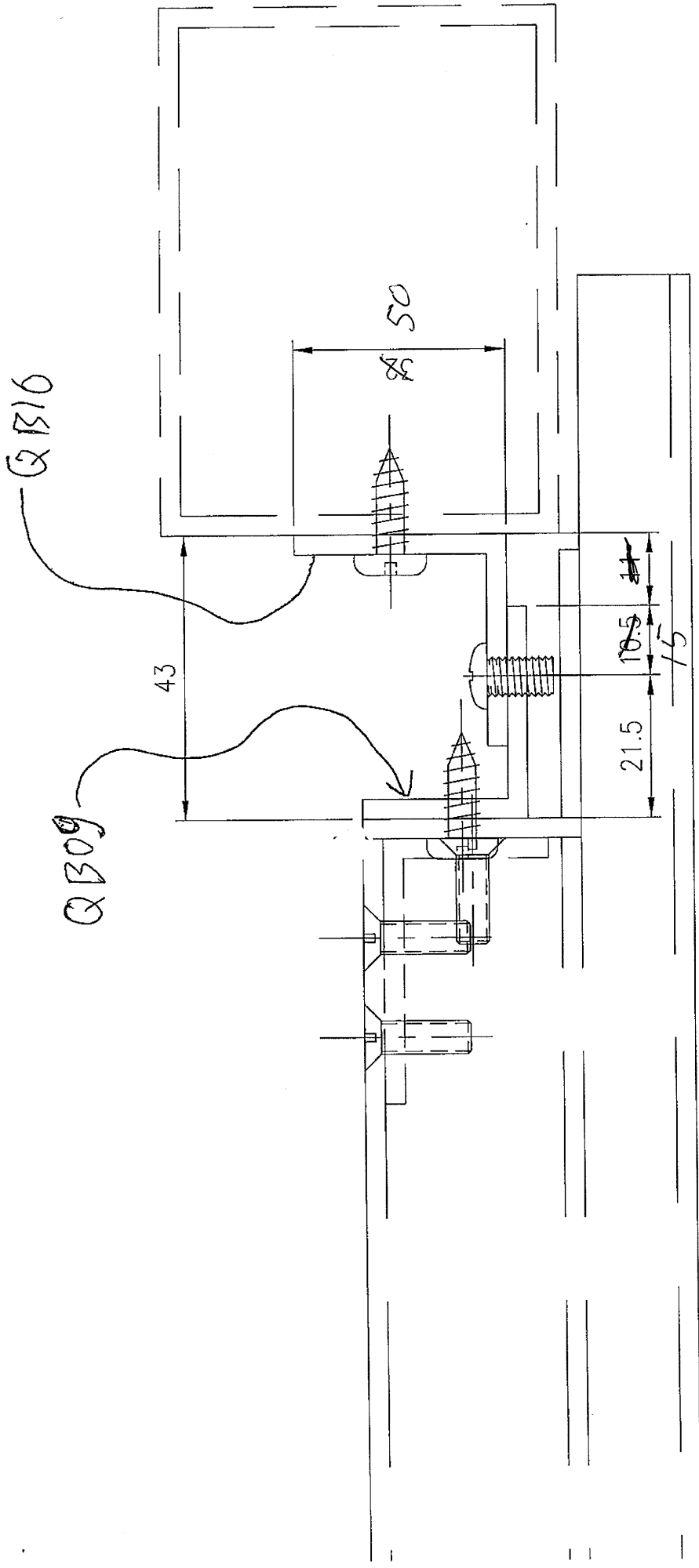
3/16 圓頭 300%



數量: 4件

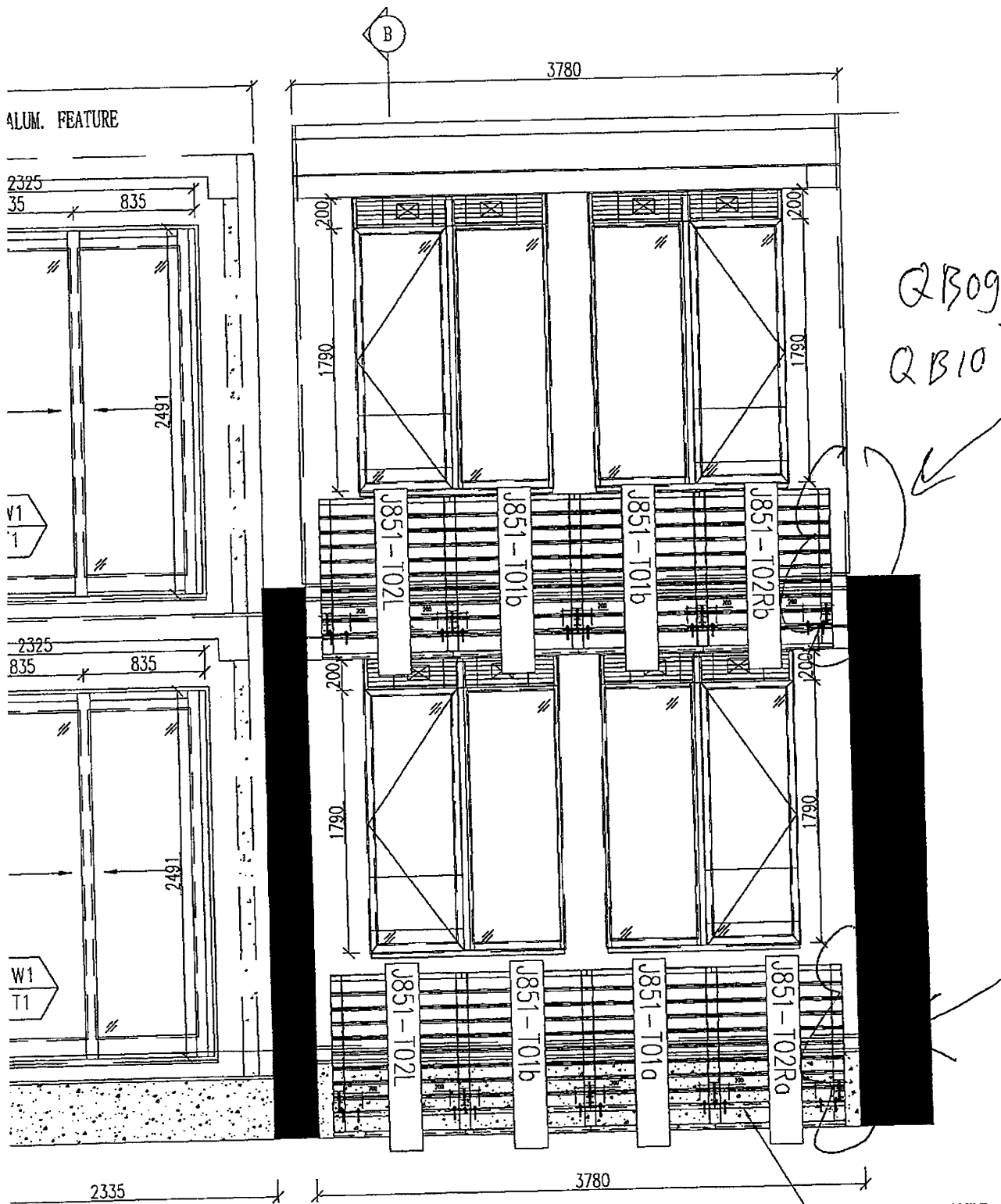
由於急用可手噴色

名稱		制圖	LS	2019/11/08	修改		
材料	50 X 32 X 3 鋁角	復核			日期		
顏色	2支灰色, 2支白色	批准			圖號	QB10	

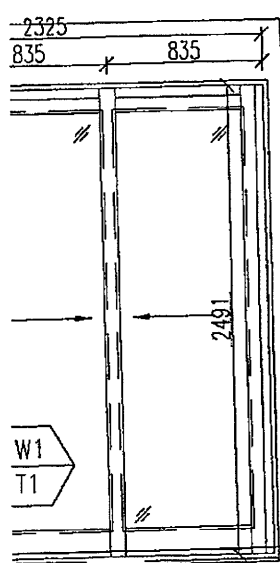
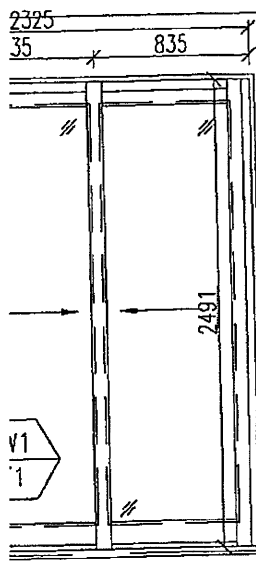


EH/1269 尺寸 859.5

（李學周）



ALUM. FEATURE



QB09
QB10

2335

3780

3
-
ELEVATION OF PRECAST FACADE

R. C. CURB

位置圖