



工程指示 / 要求簡箋(E.I.)

工程指示編號：EI/1364

修改版次：

工程編號：J851

工程名稱：青衣 明翹匯

工程項目：樣板 - 鋁料加工圖

收件人：生統

發件人：Leung Hin Nga

日期：17/12-2019

要求提供 / 確認 事項：

- | | | |
|------------------------------------|-------------------------------------|-------------------------------|
| <input type="checkbox"/> 初步鋁料 B.M. | <input type="checkbox"/> 加工拆圖，然後生產 | <input type="checkbox"/> 尺寸表 |
| <input type="checkbox"/> 正式鋁料 B.M. | <input type="checkbox"/> 技術上資料 / 指示 | <input type="checkbox"/> 報價 |
| <input type="checkbox"/> 配件 B.M. | <input type="checkbox"/> 樣辦或貨品說明書 | <input type="checkbox"/> 分判合約 |
| <input type="checkbox"/> 其他：_____ | | |

內容：

請按附頁加工，送 EI/1245 的地址

全部鋁料顏色均為灰色 (PPG UC54271 3-COAT)

請用J827內30X20X1.2鋁通返噴

請在 _____ 前完成上列要求。

附有關圖紙 / 文件：

1+1頁

以上項目為：

- 原合約工程包 原合約工程加 / 減賬 新工程報價

原因：-

分發東莞各部門：

- () 生產技術總監 連附件 () 技術部 連附件 () 生產部 連附件 () 機械設計部 連附件
 () 採購部 連附件 生產統籌部 連附件
 () 質檢部 連附件 () 會計部 連附件 () 報關組 連附件 () 其他 _____ 連附件

分發香港各部門：

- () 行政部 連附件 () 會計部 連附件 () 統籌部 連附件 () 工程部地盤科文 連附件
 () 採購部 連附件 () QS 部 連附件 () 維修部 連附件 () 其他 _____ 連附件

傳遞編號：

HK 2572

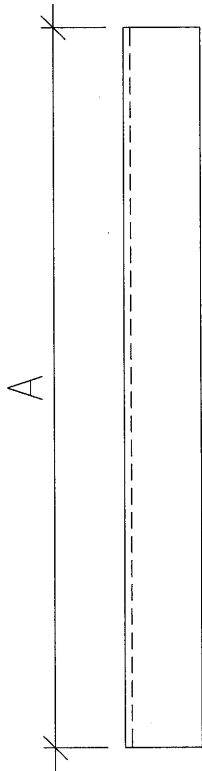
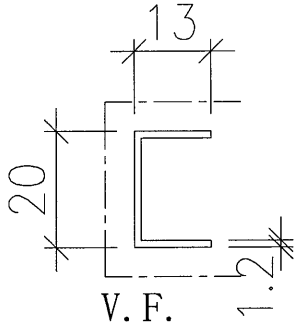
發件人簽署：

項目經理簽署：



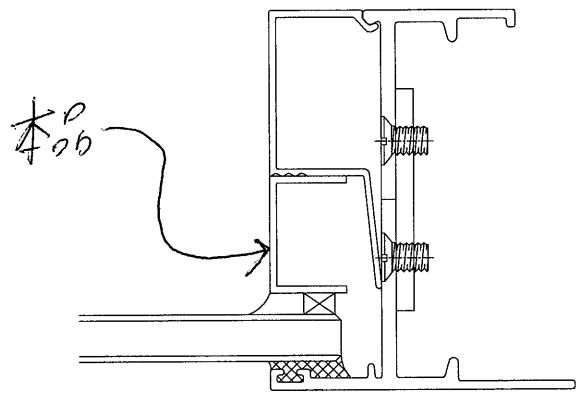
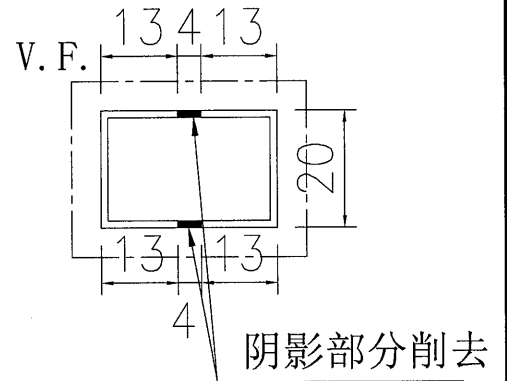
美特鋁質有限公司
MIDI Aluminium Fabricator Ltd.

工程號 J-832 地盤 將軍澳95



請用J827內30X20X1.2鋁通返噴

圖號	數量	A	位置
AA-01	8	1669	T1/W2 生窗企
AA-02	8	1695	T1/W2 梗窗企
AA-03	8	554	T1/W2 生窗橫
AA-04	8	606	T1/W2 梗窗橫
AA-11	8	1185	T1/W1 生窗企
AA-12	8	786	T1/W1 梗窗企
AA-13	8	525	T1/W1 生窗橫
AA-14	8	533	T1/W1 梗窗橫
AA-20	8	1800	備用



位置圖

名稱	玻璃槽	制圖	17/03/2009	修改	
材料	30x20x1.2 鋁通	復核		日期	
顏色	灰色 (UC54271 3 Coats)	批准		圖號	x843550-M03-A66

AA-XX