



工程指示 / 要求簡箋(E.I.)

工程指示編號：EI / 1309 / 19

修改版次：C

工程編號：J851

工程名稱：青衣明翹匯住宅

工程項目：樣板窗配件

收件人：生統

發件人：Leung Hin Wai

日期：13/12/2019 下午

要求提供 / 確認 事項：

- | | | |
|------------------------------------|-------------------------------------|-------------------------------|
| <input type="checkbox"/> 初步鋁料 B.M. | <input type="checkbox"/> 加工拆圖，然後生產 | <input type="checkbox"/> 尺寸表 |
| <input type="checkbox"/> 正式鋁料 B.M. | <input type="checkbox"/> 技術上資料 / 指示 | <input type="checkbox"/> 報價 |
| <input type="checkbox"/> 配件 B.M. | <input type="checkbox"/> 樣辦或貨品說明書 | <input type="checkbox"/> 分判合約 |
| <input type="checkbox"/> 其他：_____ | | |

內容：

請看附 BM 訂貨，送 EI/1245 的地址

磨耳和窗框請在廠配鎖

請在 14/12 前完成上列要求。

附：- 1+2頁

以上項目為：

原合約工程包

原合約工程加 / 減賬

新工程報價

原因：-

分發東莞各部門：

- | | | | |
|--|---|---|--|
| <input type="checkbox"/> 生產技術總監 <input type="checkbox"/> 連附件 | <input type="checkbox"/> 技術部 <input type="checkbox"/> 連附件 | <input type="checkbox"/> 生產部 <input type="checkbox"/> 連附件 | <input type="checkbox"/> 機械設計部 <input type="checkbox"/> 連附件 |
| <input type="checkbox"/> 採購部 <input type="checkbox"/> 連附件 | <input type="checkbox"/> 生產統籌部 <input type="checkbox"/> 連附件 | | |
| <input type="checkbox"/> 質檢部 <input type="checkbox"/> 連附件 | <input type="checkbox"/> 會計部 <input type="checkbox"/> 連附件 | <input type="checkbox"/> 報關組 <input type="checkbox"/> 連附件 | <input type="checkbox"/> 其他 _____ <input type="checkbox"/> 連附件 |

分發香港各部門：

- | | | | |
|---|--|---|--|
| <input type="checkbox"/> 行政部 <input type="checkbox"/> 連附件 | <input type="checkbox"/> 會計部 <input type="checkbox"/> 連附件 | <input type="checkbox"/> 統籌部 <input type="checkbox"/> 連附件 | <input type="checkbox"/> 工程部地盤科文(柄) <input type="checkbox"/> 連附件 |
| <input type="checkbox"/> 採購部 <input type="checkbox"/> 連附件 | <input type="checkbox"/> QS 部 <input type="checkbox"/> 連附件 | <input type="checkbox"/> 維修部 <input type="checkbox"/> 連附件 | <input type="checkbox"/> 其他 _____ <input type="checkbox"/> 連附件 |

傳遞編號：

HR 2555

發件人簽署：

[Signature]

項目經理簽署：

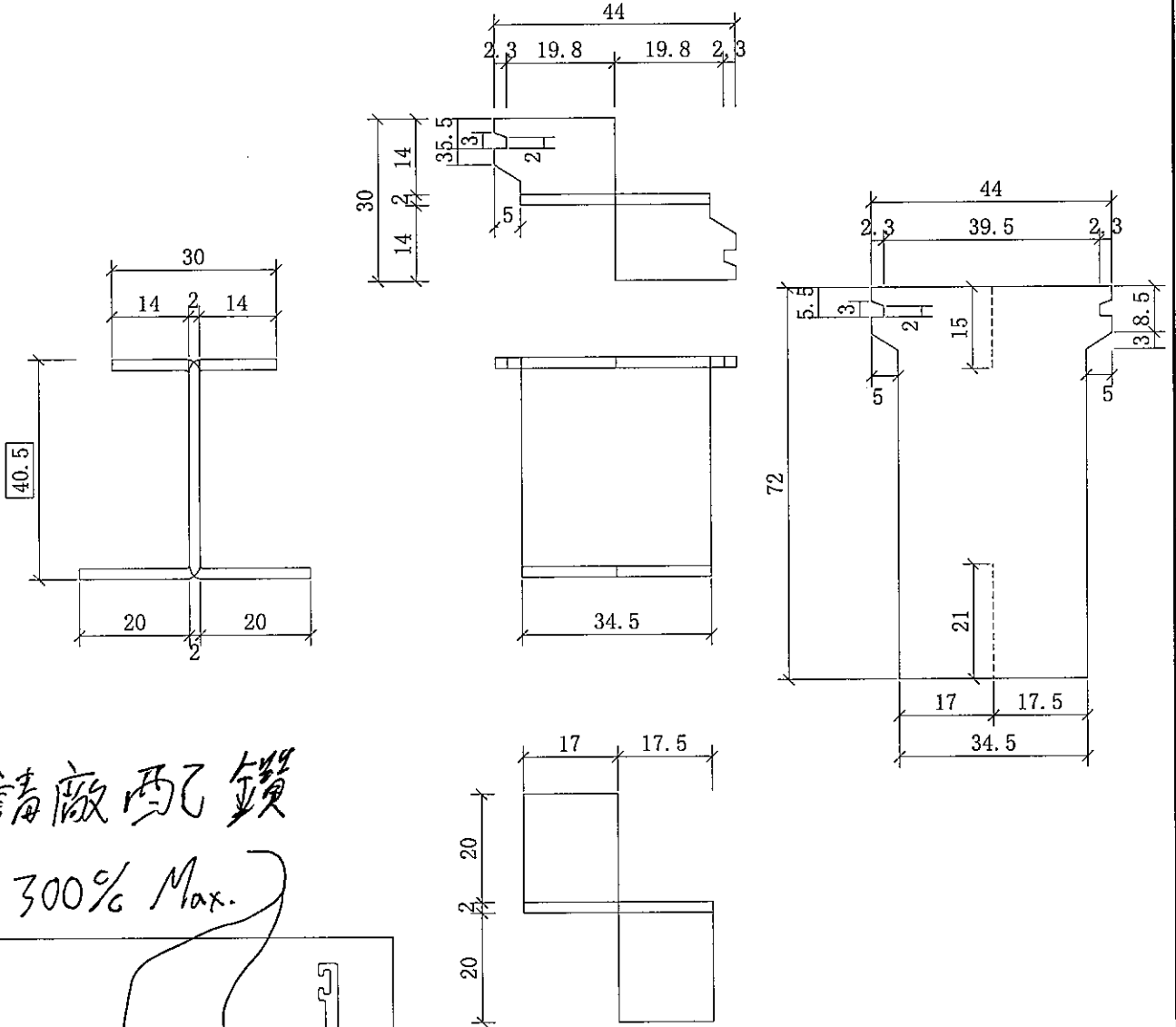
[Signature]



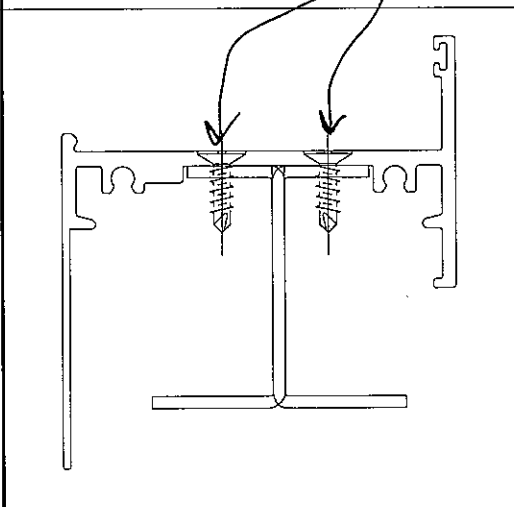
美特鋁質有限公司
MIDI Aluminium Fabricator Ltd.

類別		物料號	
制圖	程學文	2010/12/23	圖號 MT-GMB-02a
修改	A		數量 12+8
日期	12/23		位置 見表

28+7




請廠配鑽
300% Max.

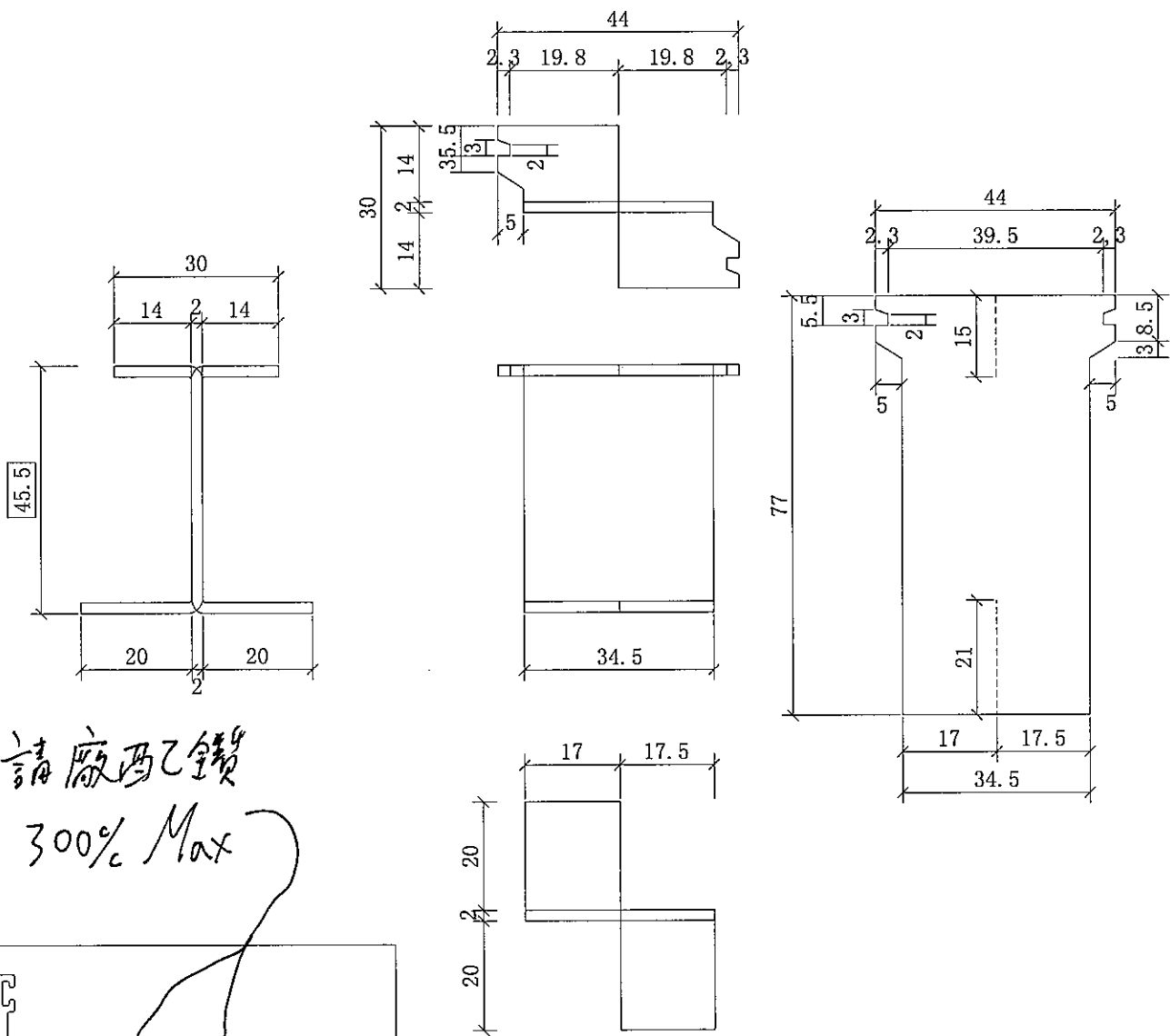


用於邊企和頂樑
生窗底用

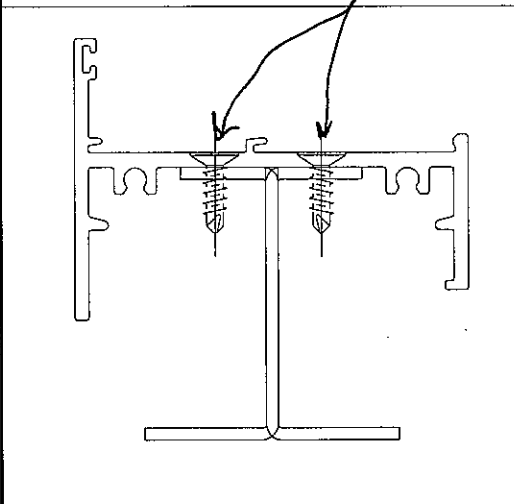
工程號	J-851	地盤	青衣明翹匯	附 件
名稱	摩耳加工圖		採用	
材料	如圖中		地盤	
顏色	熱浸鋅		工廠	

 美特鋁質有限公司 MIDI Aluminium Fabricator Ltd.				類別	物料號		
				制圖	2010/12/23	圖號	MT-GMB-02
修改	A			復核		數量	28 7
日期	12/23			批准		位置	見表

12+8



請廠配鑽
300% Max



~~邊金, 頂和榫窗應用~~
用於窗底

工程號	J-851	地盤	青衣明翹匯	附件
名稱	摩耳加工圖		採用	
材料	如圖中		地盤	
顏色	熱浸鋅		工廠	