

工程指示 / 要求簡箋(E.I.)

工程指示編號：EI/1275/19

修改版次：-

工程編號：J851

工程名稱：青衣明翹匯住宅

工程項目：樣板鋁料 (鋁飾線位置)

收件人：生統

發件人：Leung Hin Wai

日期：26/11/2019

要求提供 / 確認 事項：

- | | | |
|------------------------------------|-------------------------------------|-------------------------------|
| <input type="checkbox"/> 初步鋁料 B.M. | <input type="checkbox"/> 加工拆圖，然後生產 | <input type="checkbox"/> 尺寸表 |
| <input type="checkbox"/> 正式鋁料 B.M. | <input type="checkbox"/> 技術上資料 / 指示 | <input type="checkbox"/> 報價 |
| <input type="checkbox"/> 配件 B.M. | <input type="checkbox"/> 樣辦或貨品說明書 | <input type="checkbox"/> 分判合約 |
| <input type="checkbox"/> 其他：_____ | | |

內容：

請看附頁加工，送 EI/1245 的地址

請在 2019/12/14 前完成上列要求。

附：-

以上項目為：

- 原合約工程包 原合約工程加 / 減賬 新工程報價

原因：-

分發東莞各部門：

- ()生產技術總監 連附件 ()技術部 連附件 ()生產部 連附件 ()機械設計部 連附件
 ()採購部 連附件 ()生產統籌部 連附件
 ()質檢部 連附件 ()會計部 連附件 ()報關組 連附件 ()其他 _____ 連附件

分發香港各部門：

- ()行政部 連附件 ()會計部 連附件 ()統籌部 連附件 ()工程部地盤科文(柄) 連附件
 ()採購部 連附件 ()QS 部 連附件 ()維修部 連附件 ()其他 _____ 連附件

傳遞編號：

HJK 2419

發件人簽署：

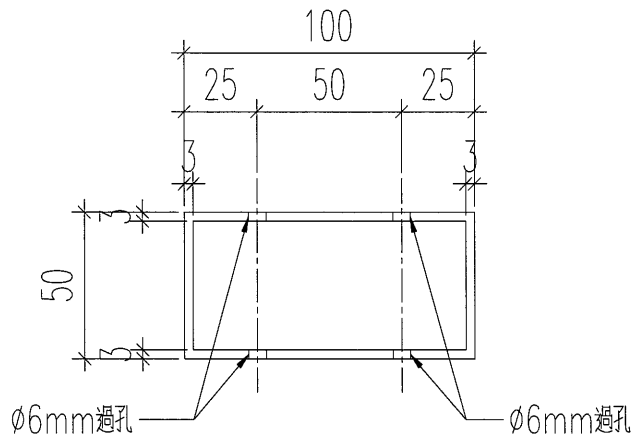
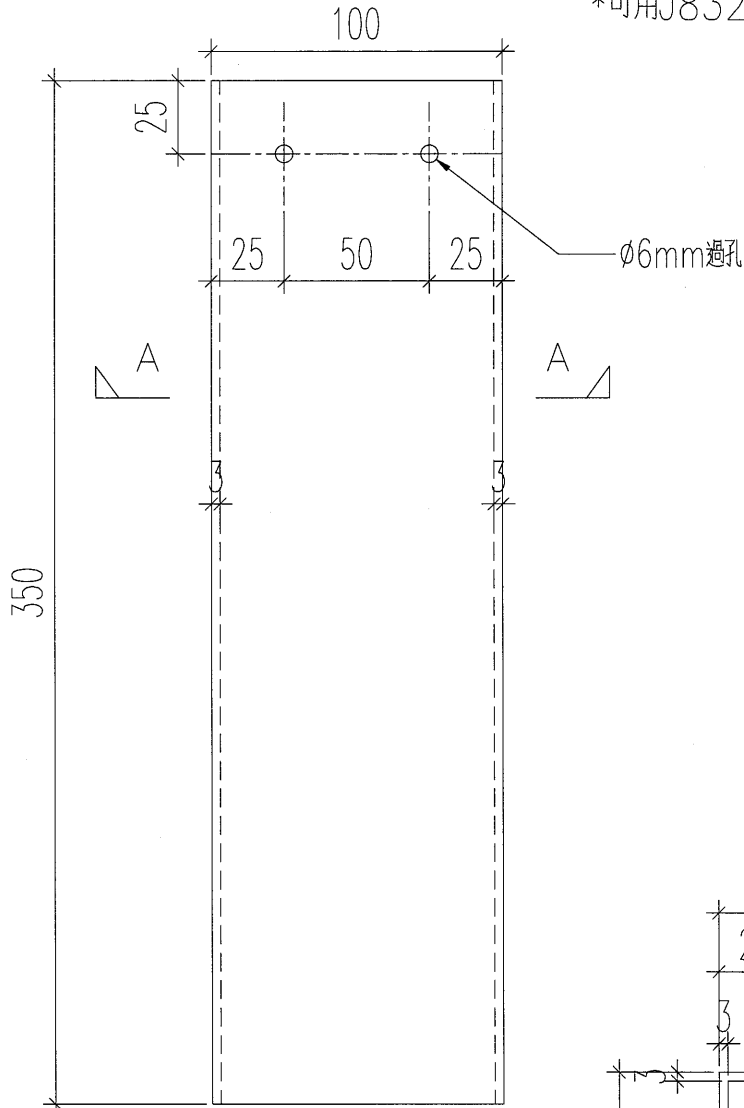
項目經理簽署：



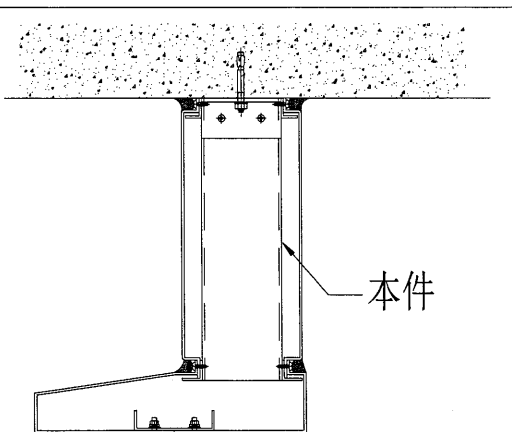
數量：20件

工程號 J-851 地盤 青衣

*可用J832工程的100x50x3mm厚鋁通



剖面圖A-A



本件

名稱	鋁通加工圖	制圖	kin	26.11.2019	修改		
材料	100x50x3mm厚鋁通	復核			日期		
顏色	MILL	批准			圖號	J851-AF-AH01	



工程號

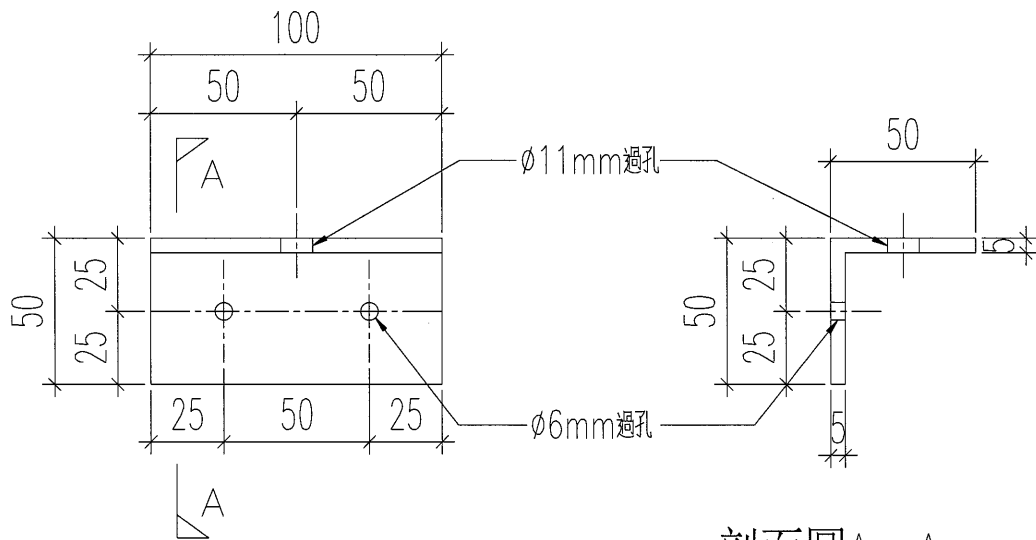
J-851

地盤

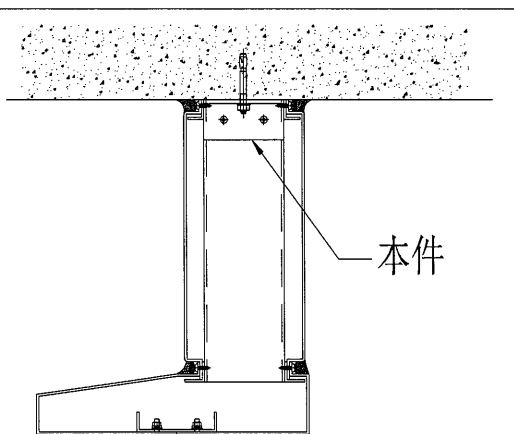
青灰

數量：40件

*可用J835工程的50x50x5mm厚鋁角



剖面圖A-A



名稱	鋁通加工圖	制圖	kin	26.11.2019	修改			
材料	50x50x5mm厚鋁角	復核			日期			
顏色	MILL	批准			圖號	J851-AF-AG01		