

## 工程指示 / 要求簡箋(E.I.)

工程指示編號：EI/1274/19

修改版次：-

工程編號：J851

工程名稱：青衣明翹匯住宅

工程項目：樣板鋁摺件(鋁飾線位置)

收件人：生統

發件人：Leung Hin Wai

日期：26/11/2019

要求提供 / 確認 事項：

- |                                    |                                     |                               |
|------------------------------------|-------------------------------------|-------------------------------|
| <input type="checkbox"/> 初步鋁料 B.M. | <input type="checkbox"/> 加工拆圖，然後生產  | <input type="checkbox"/> 尺寸表  |
| <input type="checkbox"/> 正式鋁料 B.M. | <input type="checkbox"/> 技術上資料 / 指示 | <input type="checkbox"/> 報價   |
| <input type="checkbox"/> 配件 B.M.   | <input type="checkbox"/> 樣辦或貨品說明書   | <input type="checkbox"/> 分判合約 |
| <input type="checkbox"/> 其他：_____  |                                     |                               |

內容：

請看附頁加工，送 EI/1245 的地址

請在 2019/12/14 前完成上列要求。

附：-

以上項目為：

- |                                 |                                      |                                |
|---------------------------------|--------------------------------------|--------------------------------|
| <input type="checkbox"/> 原合約工程包 | <input type="checkbox"/> 原合約工程加 / 減賬 | <input type="checkbox"/> 新工程報價 |
|---------------------------------|--------------------------------------|--------------------------------|

原因：-

分發東莞各部門：

- |  |   |   |  |
|--|---|---|--|
| <input type="checkbox"/> 生產技術總監 <input type="checkbox"/> 連附件 | <input type="checkbox"/> 技術部 <input type="checkbox"/> 連附件   | <input type="checkbox"/> 生產部 <input type="checkbox"/> 連附件 | <input type="checkbox"/> 機械設計部 <input type="checkbox"/> 連附件    |
| <input type="checkbox"/> 採購部 <input type="checkbox"/> 連附件    | <input type="checkbox"/> 生產統籌部 <input type="checkbox"/> 連附件 |   |  |
| <input type="checkbox"/> 質檢部 <input type="checkbox"/> 連附件    | <input type="checkbox"/> 會計部 <input type="checkbox"/> 連附件   | <input type="checkbox"/> 報關組 <input type="checkbox"/> 連附件 | <input type="checkbox"/> 其他 _____ <input type="checkbox"/> 連附件 |

分發香港各部門：

- |   |  |   |  |
|---|--|---|--|
| <input type="checkbox"/> 行政部 <input type="checkbox"/> 連附件 | <input type="checkbox"/> 會計部 <input type="checkbox"/> 連附件  | <input type="checkbox"/> 統籌部 <input type="checkbox"/> 連附件 | <input type="checkbox"/> 工程部地盤科文(柄) <input type="checkbox"/> 連附件 |
| <input type="checkbox"/> 採購部 <input type="checkbox"/> 連附件 | <input type="checkbox"/> QS 部 <input type="checkbox"/> 連附件 | <input type="checkbox"/> 維修部 <input type="checkbox"/> 連附件 | <input type="checkbox"/> 其他 _____ <input type="checkbox"/> 連附件   |

傳遞編號：

HK 2418

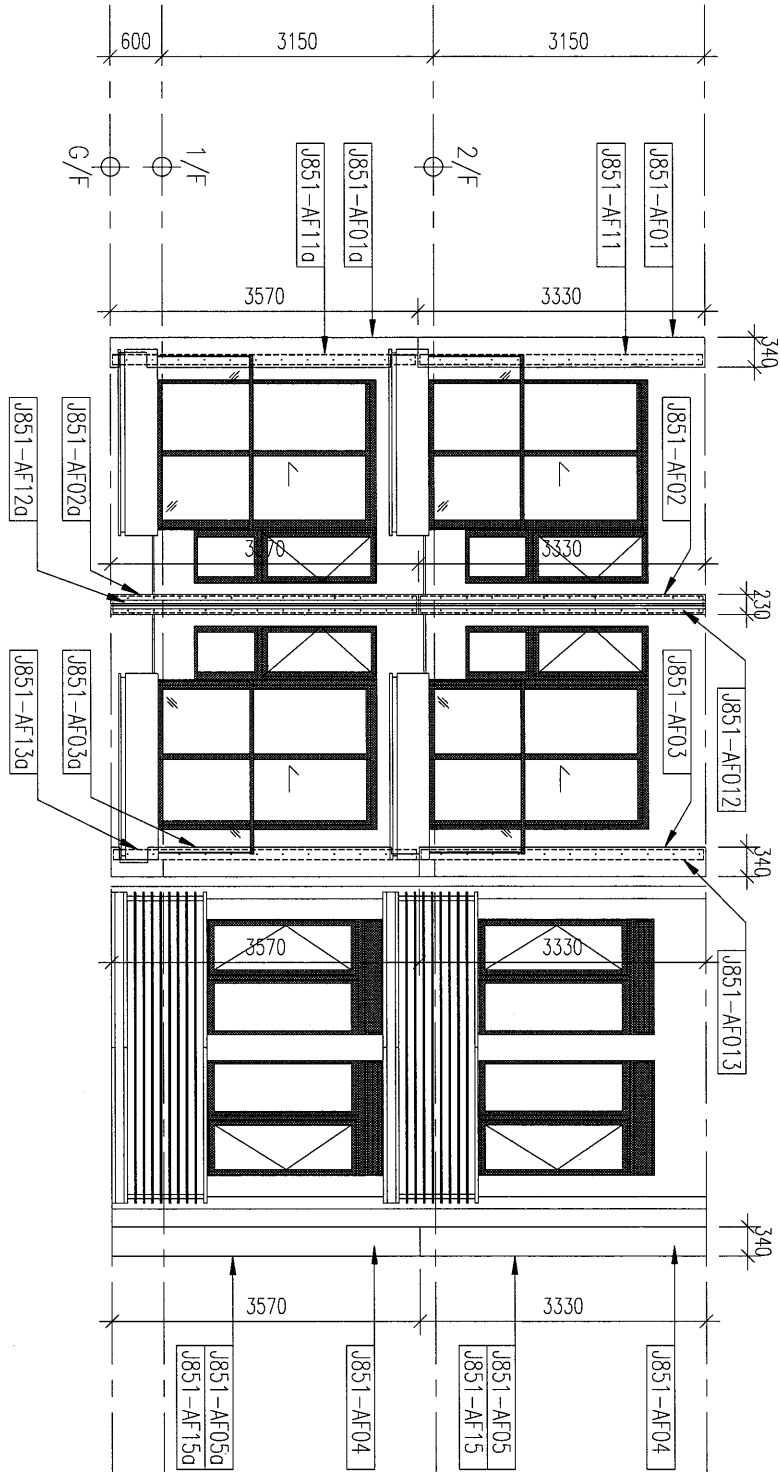
發件人簽署：

項目經理簽署：



美特鋁質 有限公司  
MIDI Aluminium Fabricator Ltd.

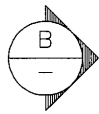
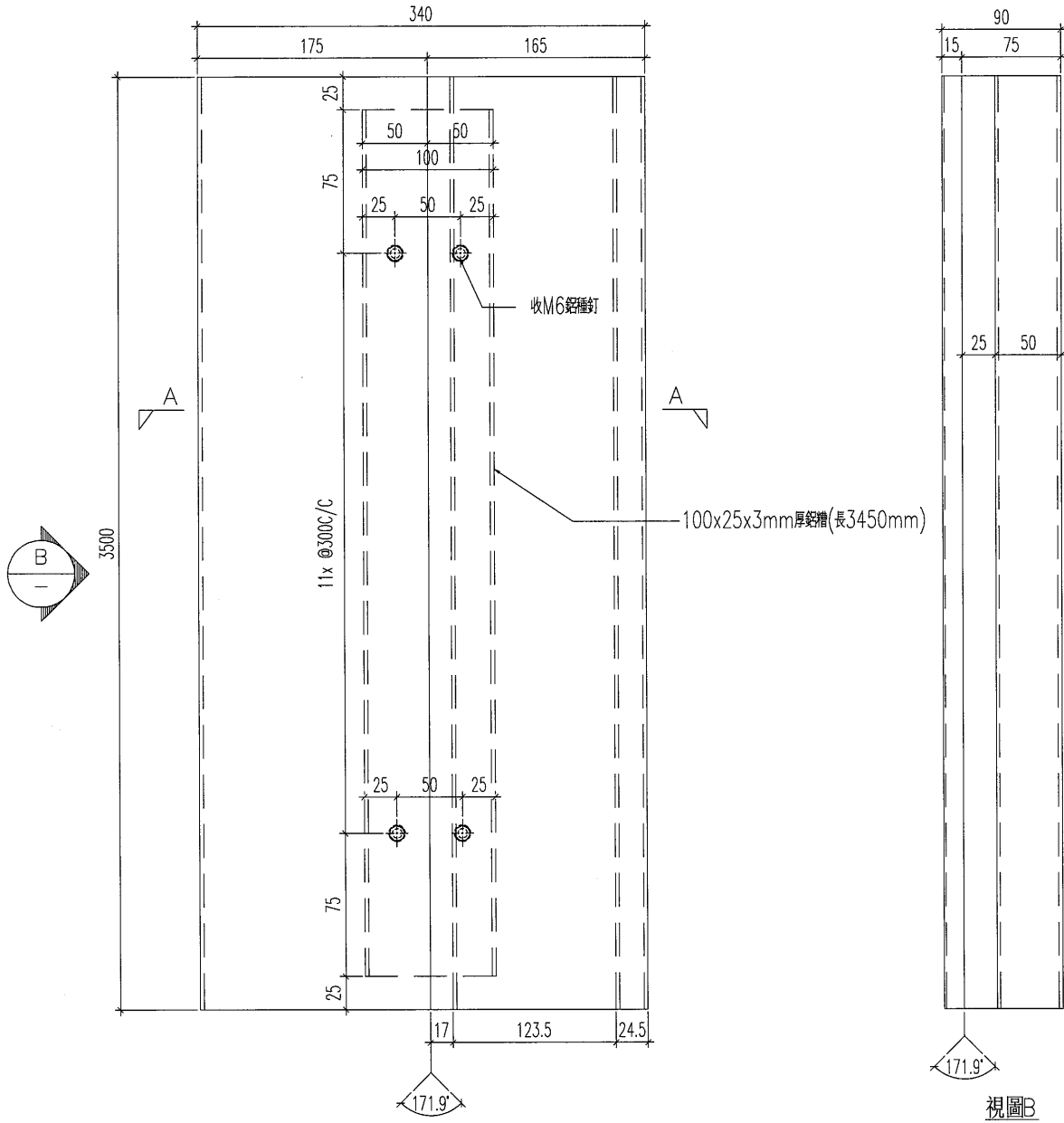
工程號	J-851	地盤	青衣
-----	-------	----	----



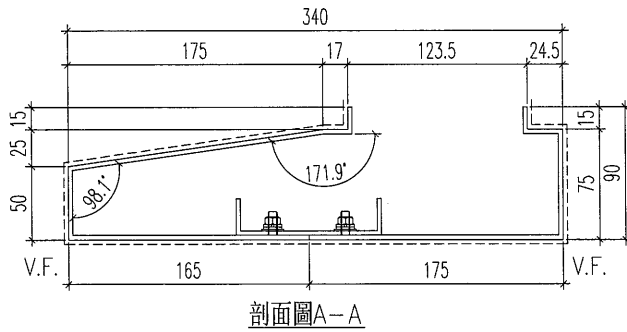
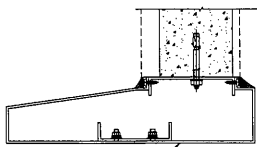
名稱	鋁板位置圖	制圖	kin	26.11.2019	修改			
材料	-	復核			日期			
顏色	-	批准			圖號	J851-AF-EL01		



工程號 J-851 地盤 青灰



本件



剖面圖A-A

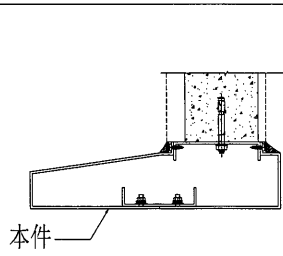
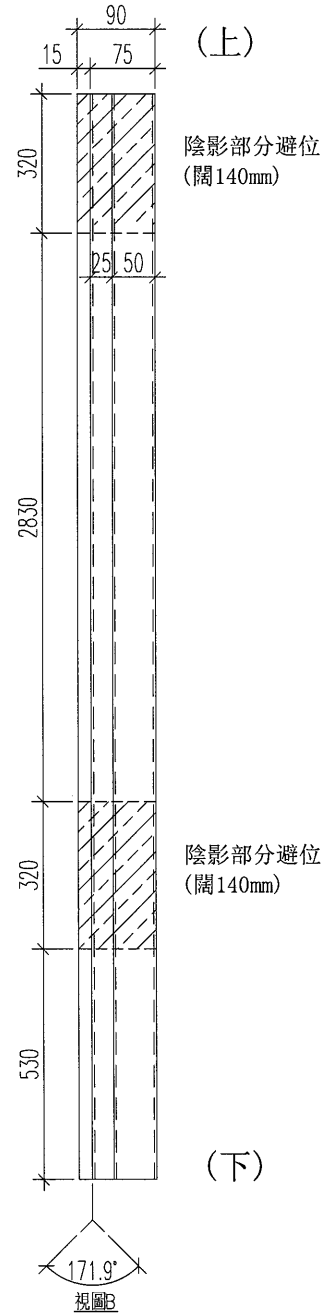
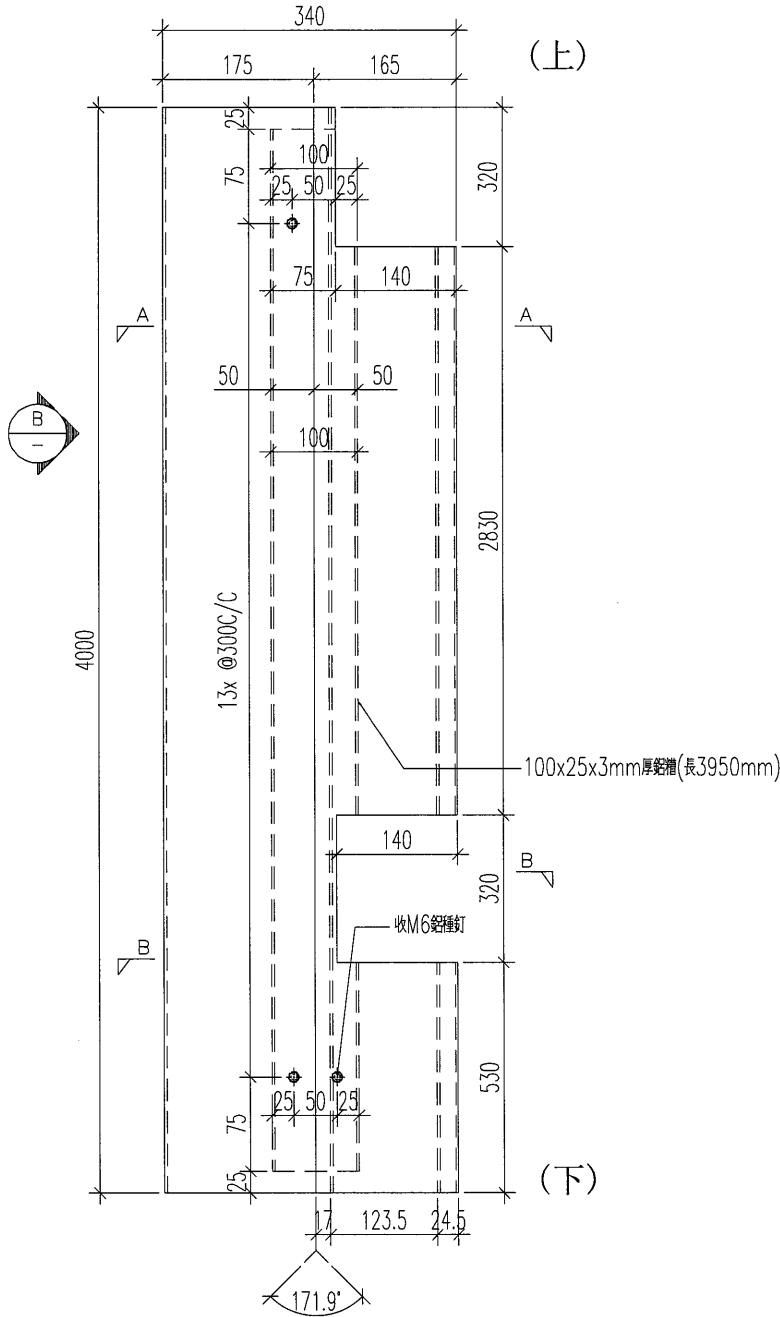
名稱	鋁板加工圖	制圖	kin	26.11.2019	修改		
材料	3mm厚鋁板	復核			日期		
顏色	灰色	批准			圖號	J851-AF01	



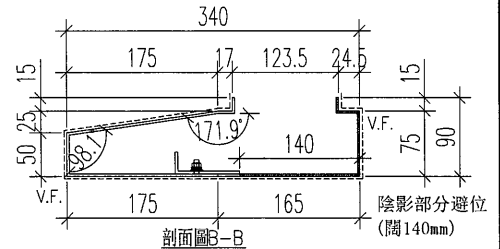
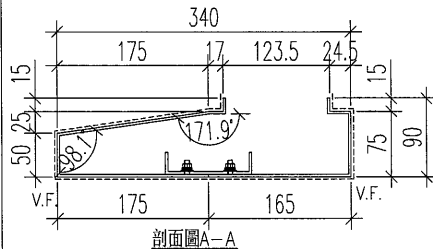
美特鋁質 有限公司  
MIDI Aluminium Fabricator Ltd.

數量：1件

工程號 J-851 地盤 青衣



本件



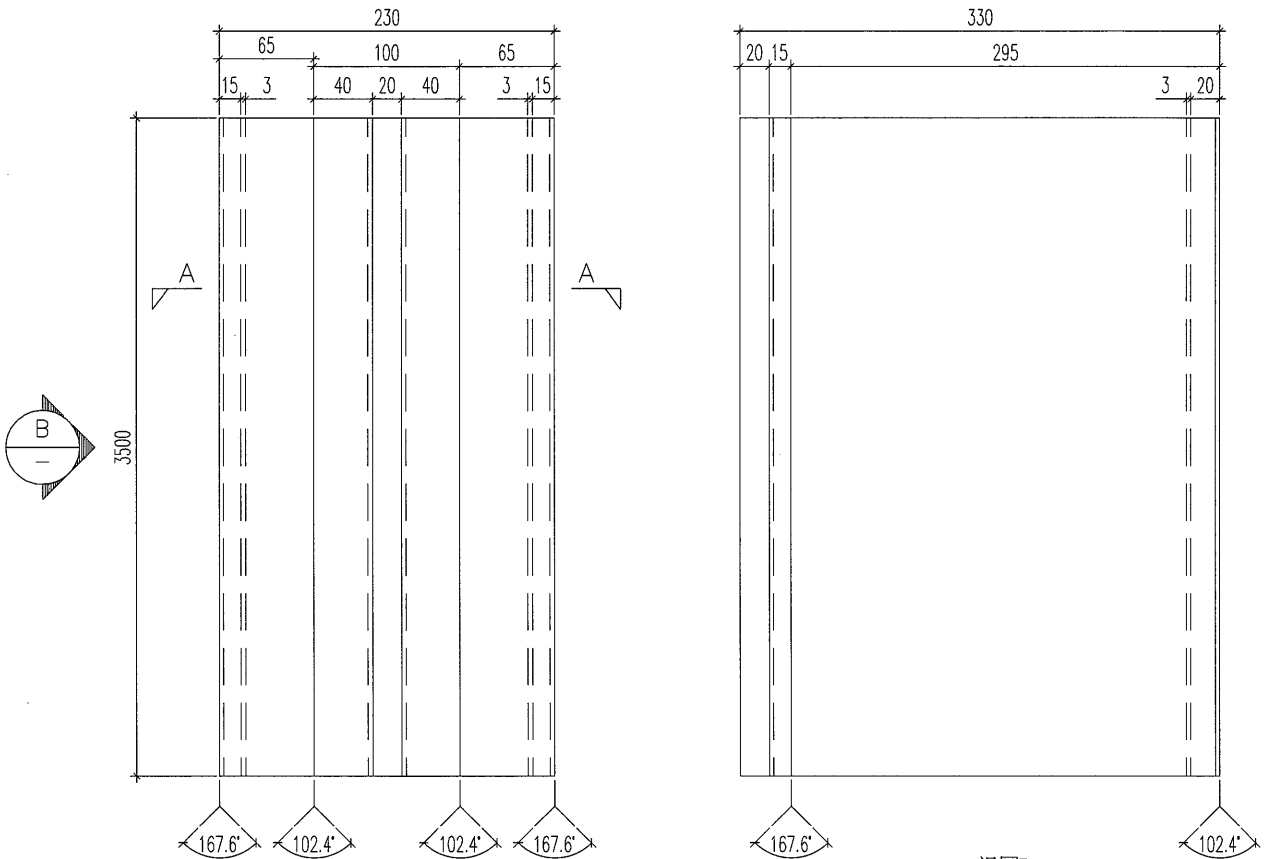
名稱	鋁板加工圖	制圖	kin	26.11.2019	修改		
材料	3mm鋁板	復核			日期		
顏色	白色	批准			圖號	J851-AF01a	



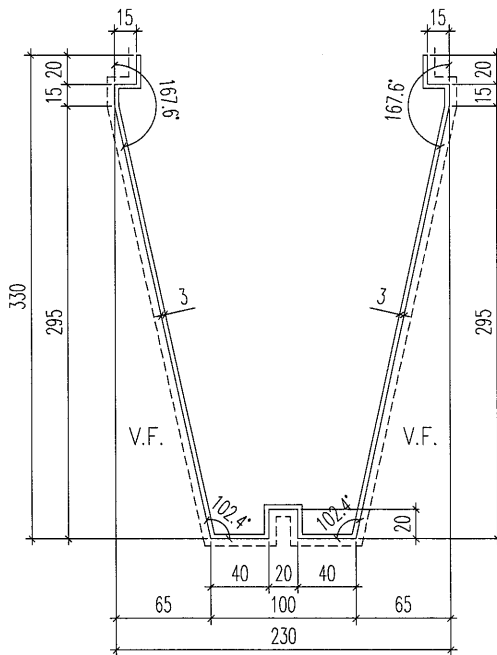
美特鋁質 有限公司  
MIDI Aluminium Fabricator Ltd.

數量：1件

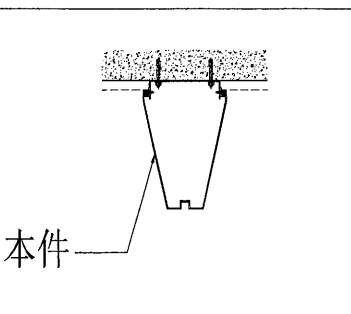
工程號 J-851 地盤 青衣



視圖B



剖面圖A-A



本件

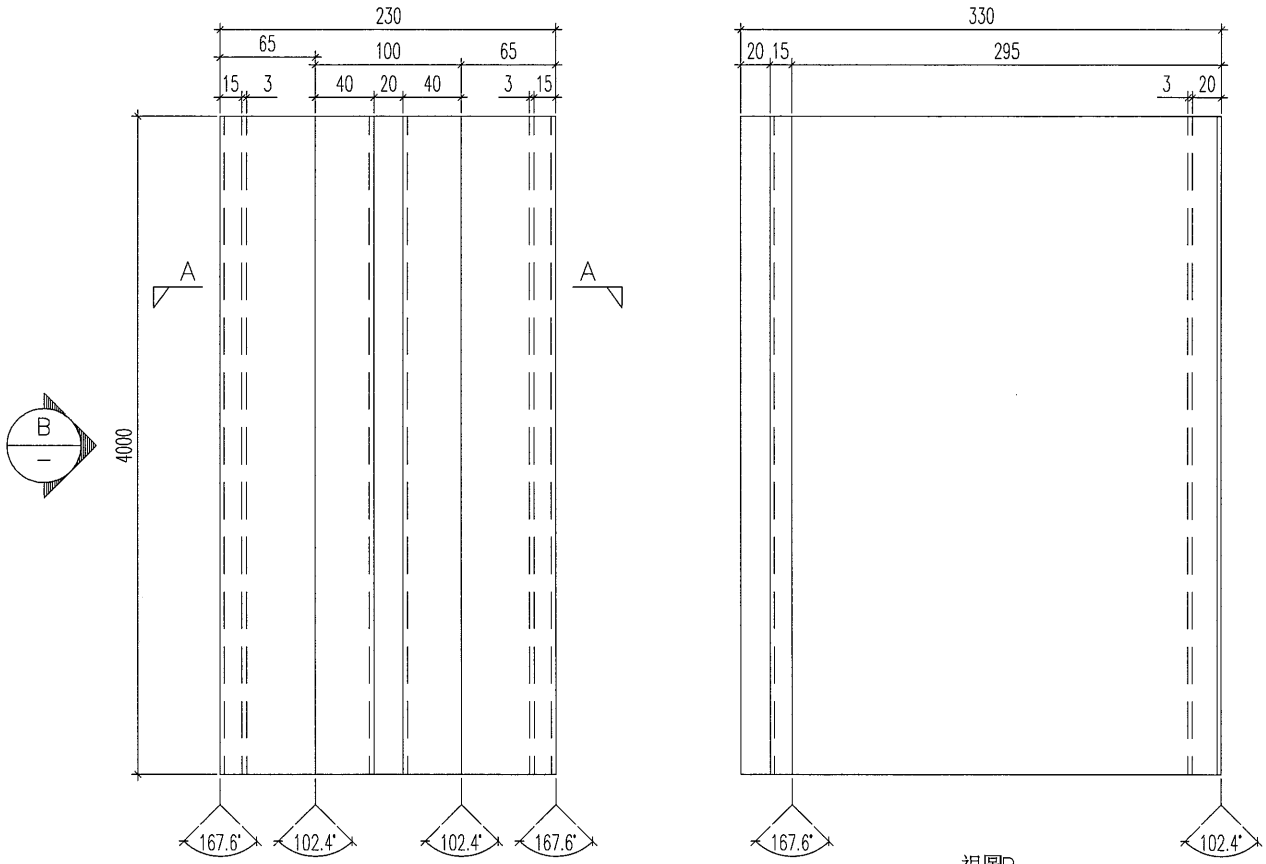
名稱	鋁板加工圖	制圖	kin	26.11.2019	修改		
材料	3mm 鋁板	復核			日期		
顏色	白色	批准			圖號	J851-AF02	



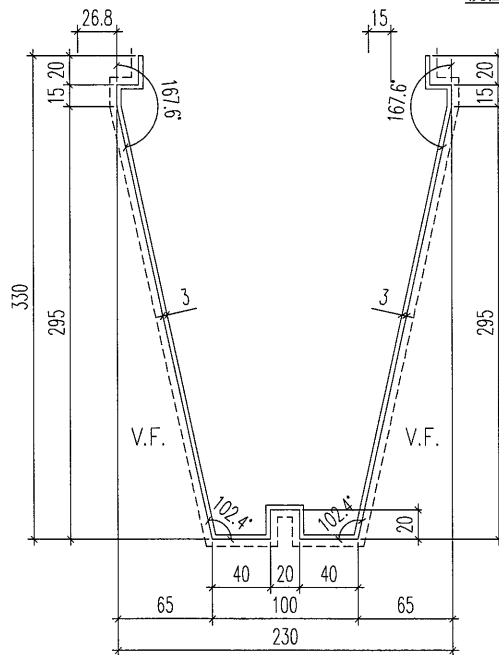
美特鋁質 有限公司  
MIDI Aluminium Fabricator Ltd.

數量：1件

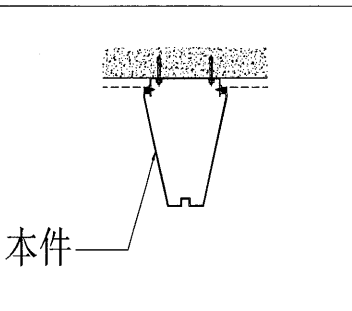
工程號 J-851 地盤 青衣



視圖B



剖面圖A-A



本件

名稱	鋁板加工圖	制圖	kin	26.11.2019	修改			
材料	3mm厚板	復核			日期			
顏色	白色	批准			圖號	J851-AF02a		

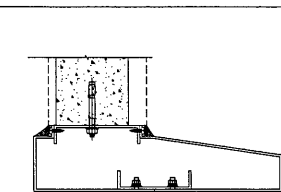
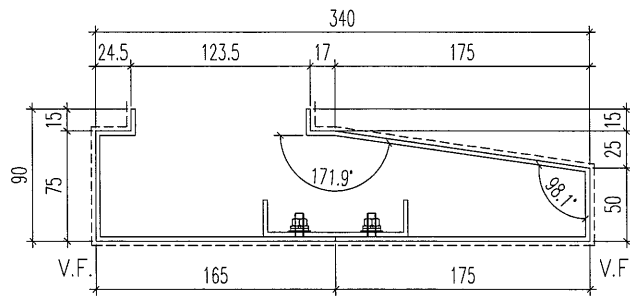
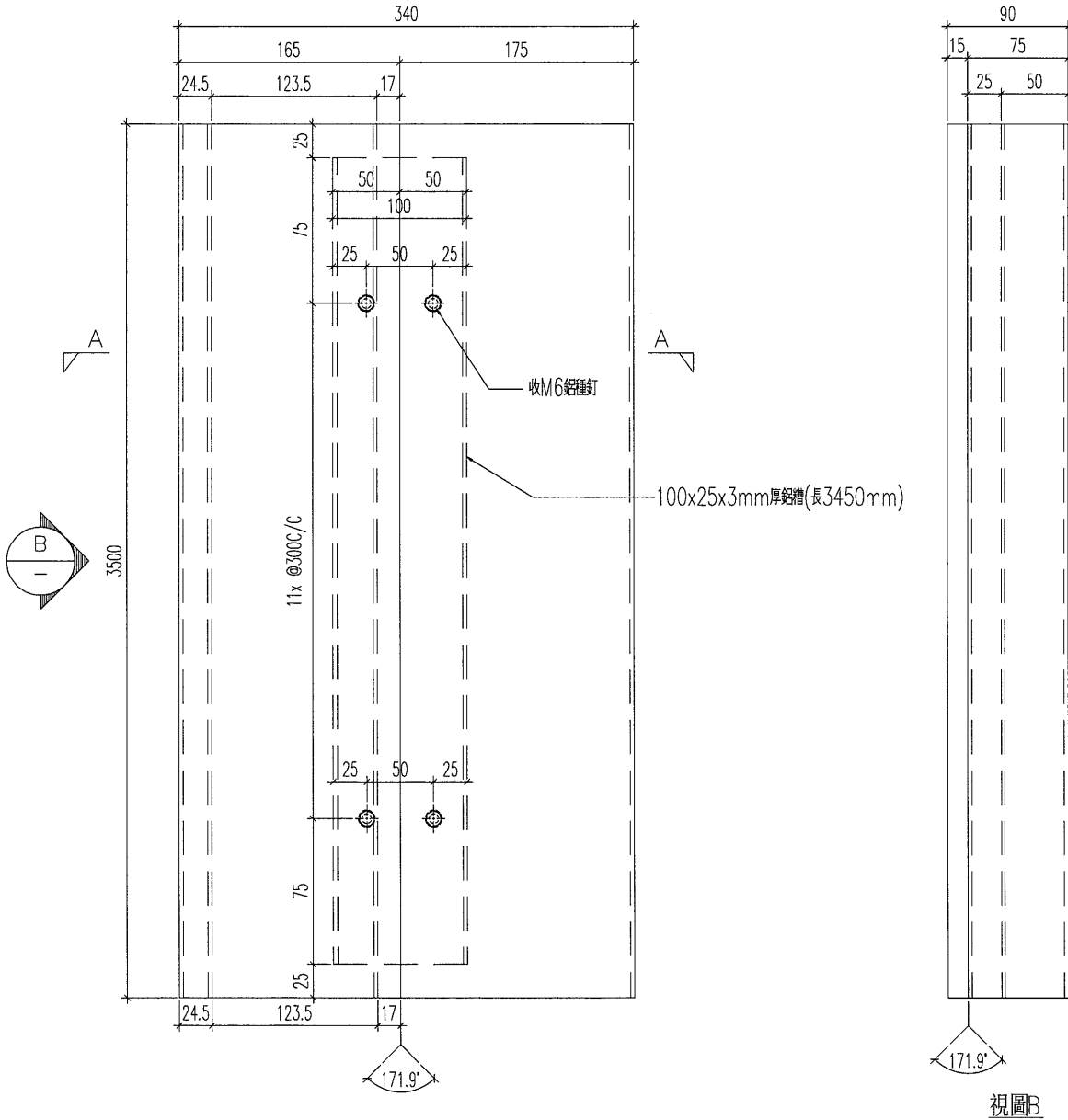
# EG-DWG3



美特鋁質 有限公司  
MIDI Aluminium Fabricator Ltd.

數量：1件

工程號 J-851 地盤 青灰



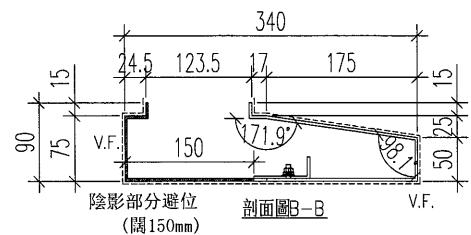
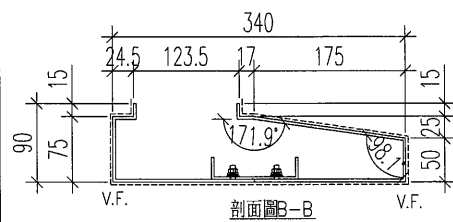
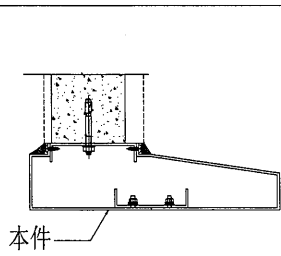
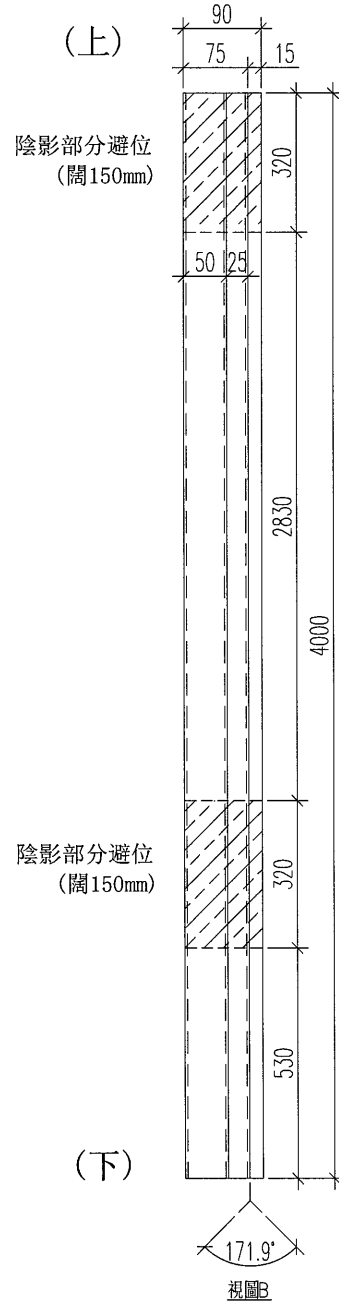
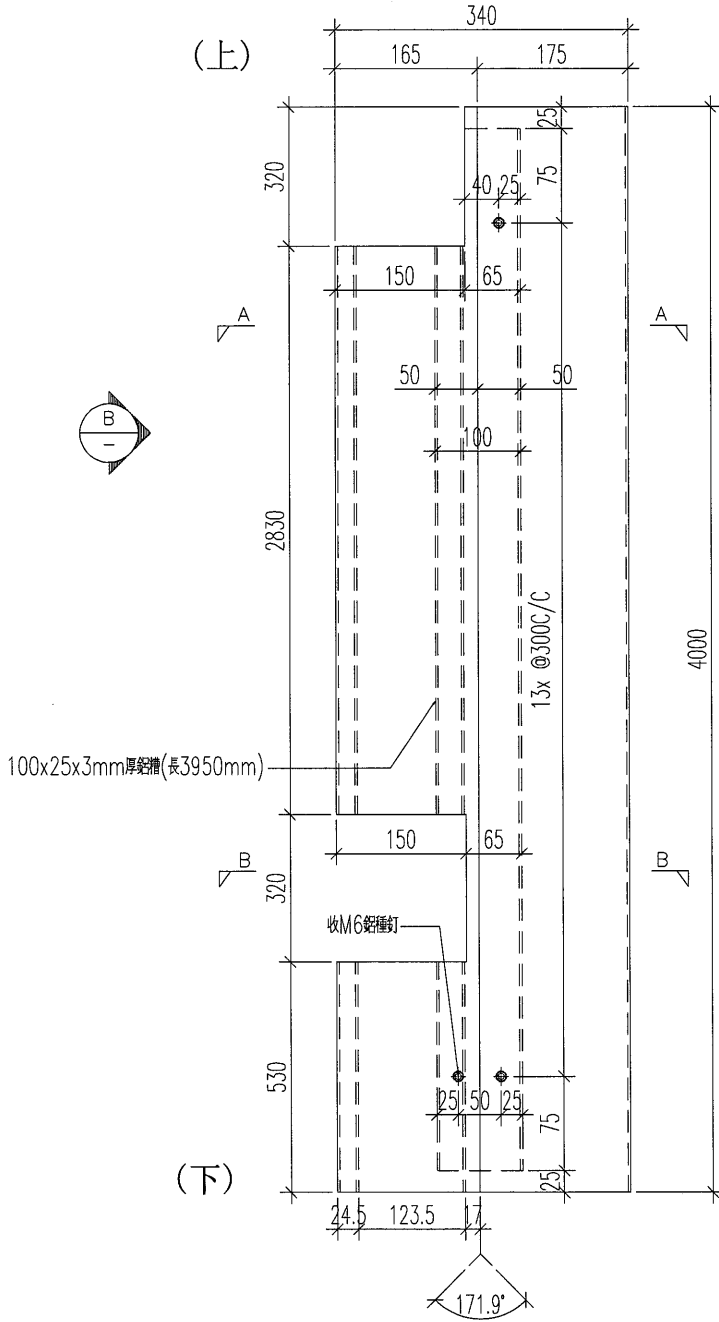
本件

剖面圖A-A

名稱	鋁板加工圖	制圖	kin	26.11.2019	修改		
材料	3mm厚鋁板	復核			日期		
顏色	白色	批准			圖號	J851-AF03	



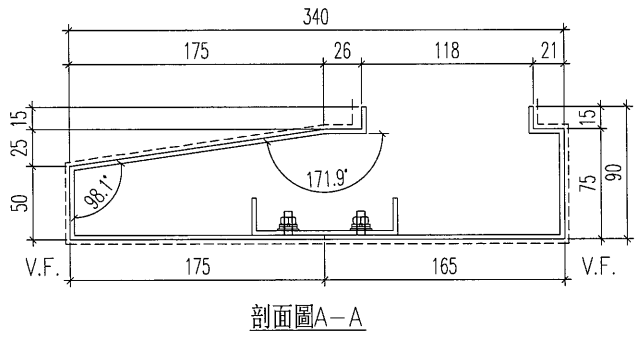
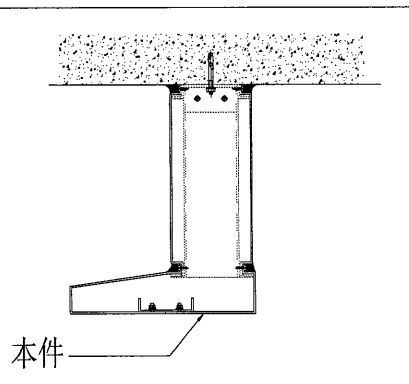
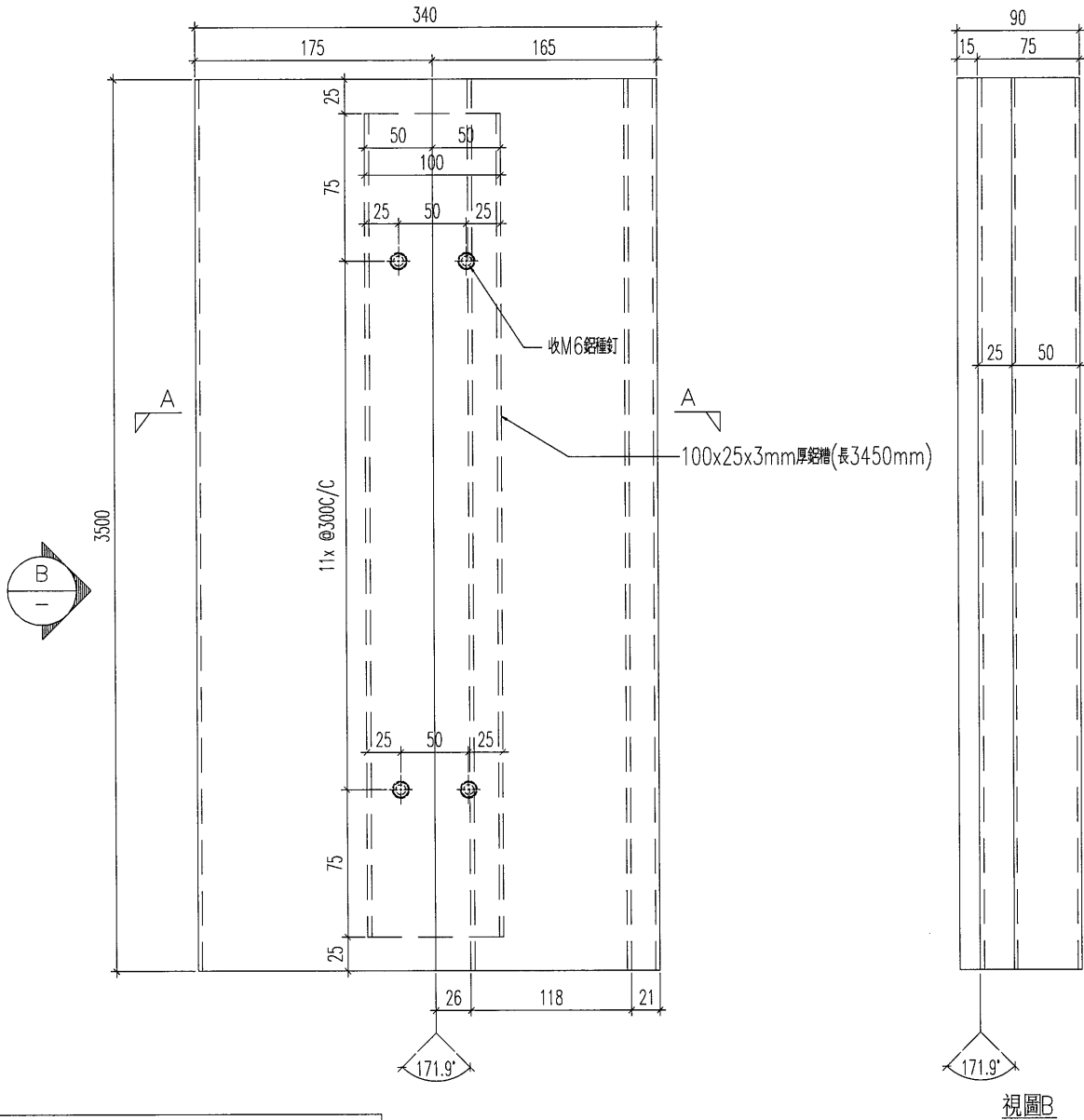
工程號 J-851 地盤 青衣



名稱	鋁板加工圖	制圖	kin	26.11.2019	修改		
材料	3mm 鋁板	復核			日期		
顏色	白色	批准			圖號	J851-AF03a	



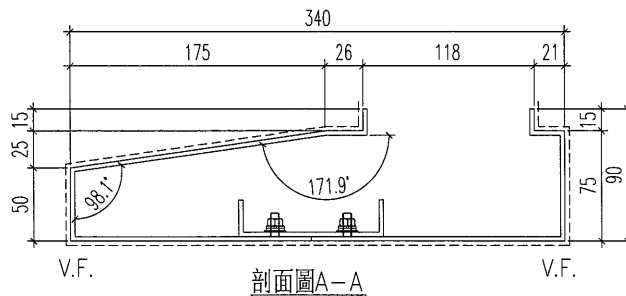
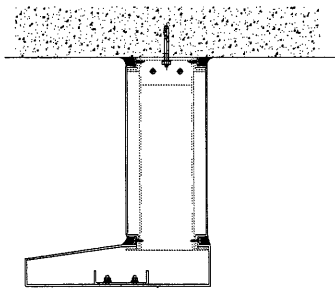
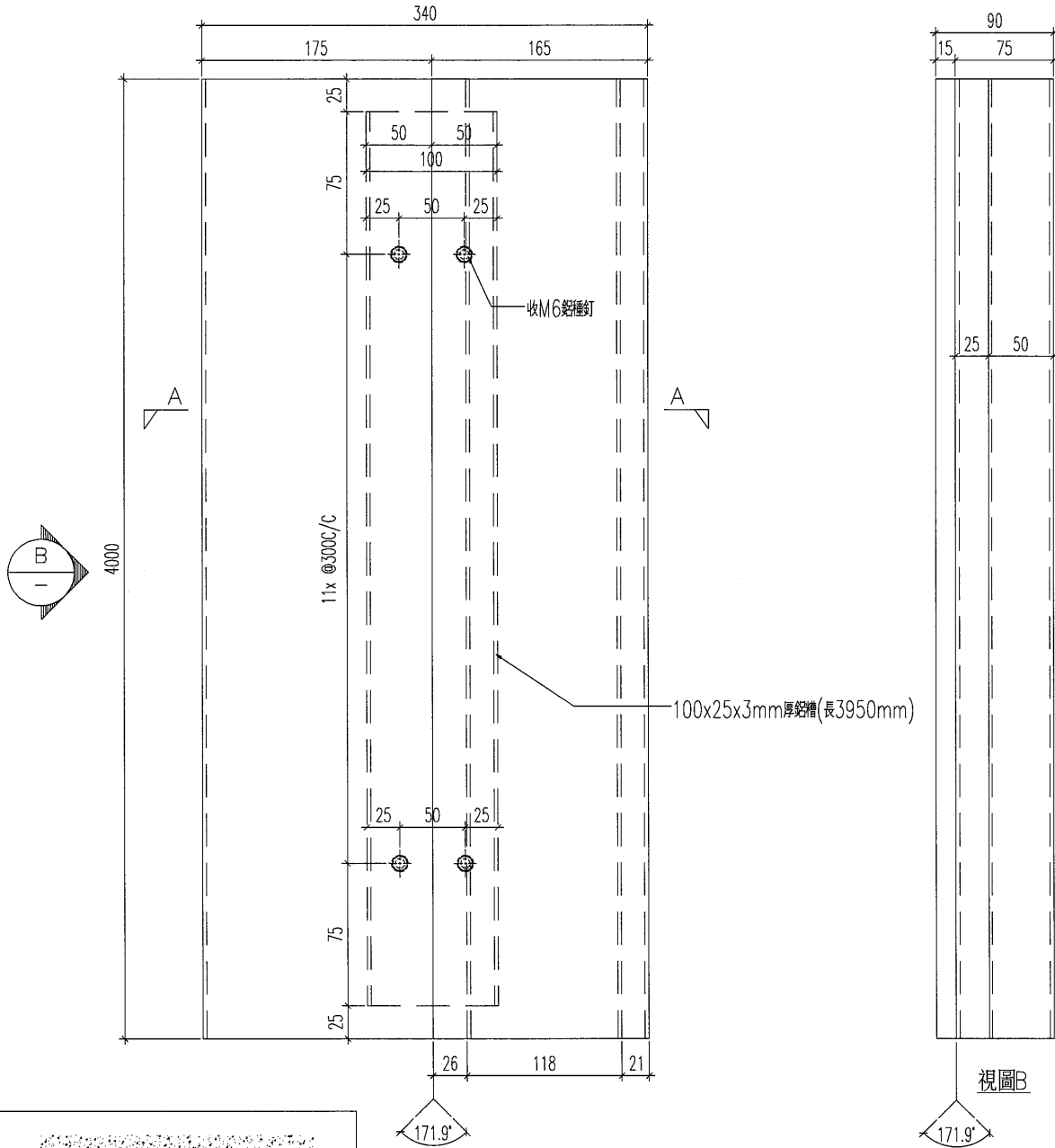
工程號 J-851 地盤 靚



名稱	鋁板加工圖	制圖	kin	26.11.2019	修改		
材料	3mm厚板	復核			日期		
顏色	白色	批准			圖號	J851-AF04	



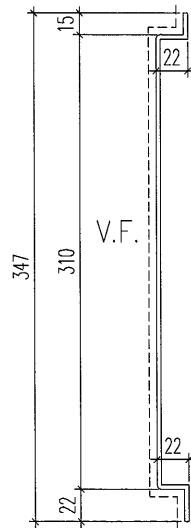
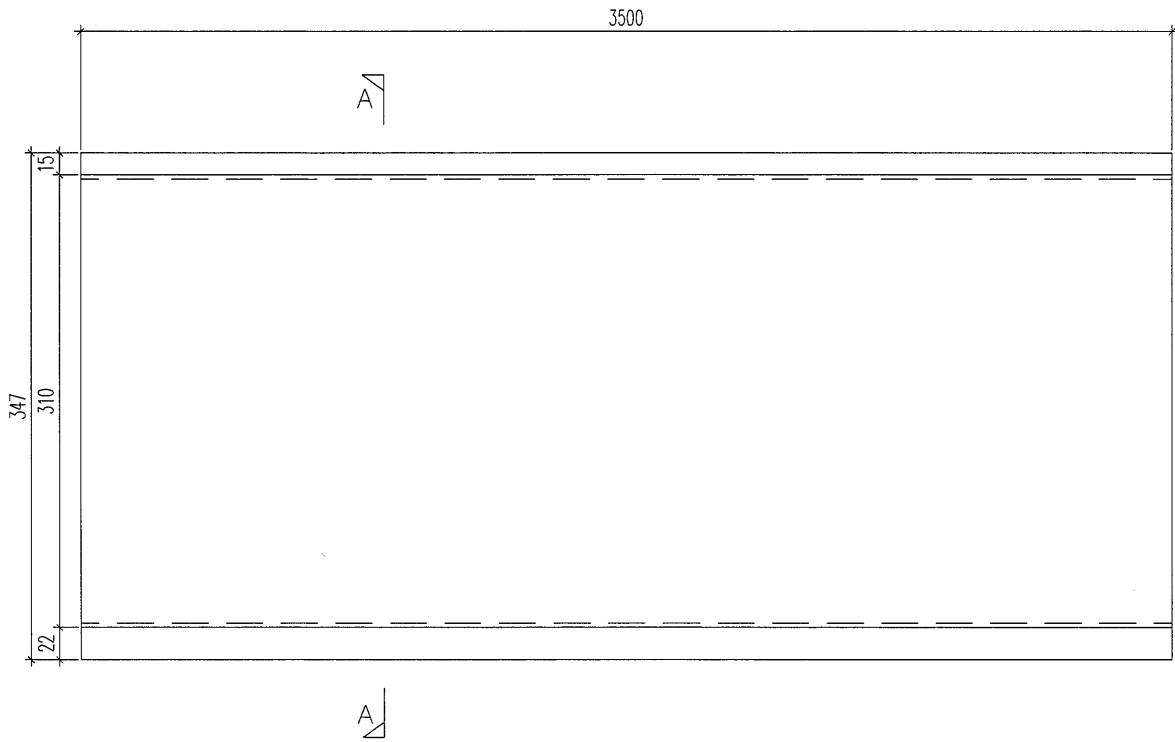
工程號 J-851 地盤 青灰



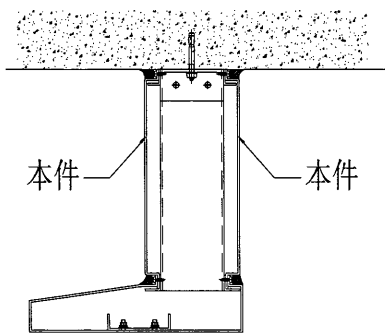
名稱	鋁板加工圖	制圖	kin	26.11.2019	修改		
材料	3mm厚鋁板	復核			日期		
顏色	灰色	批准			圖號	J851-AF04a	



工程號	J-851	地盤	靚
-----	-------	----	---



剖面圖A-A



名稱	鋁板加工圖	制圖	kin	26.11.2019	修改		
材料	3mm厚板	復核			日期		
顏色	白色	批准			圖號	J851-AF05	

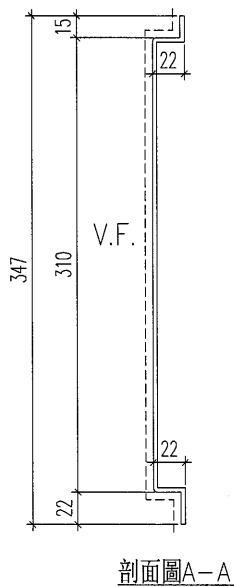
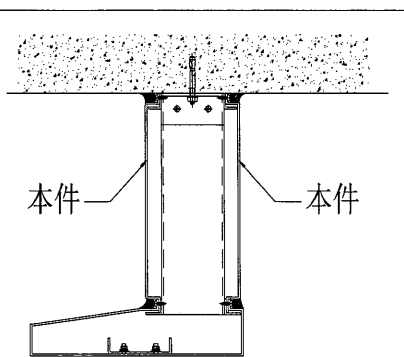
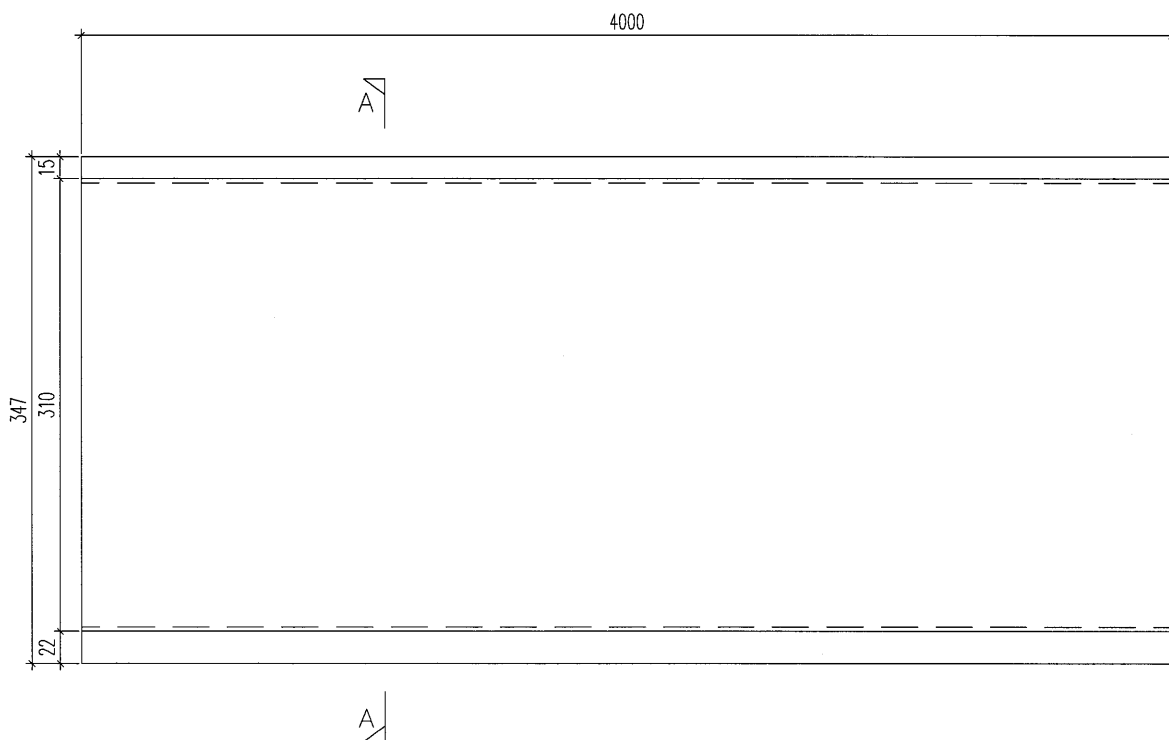
# EG-DWG3



美特鋁質 有限公司  
MIDI Aluminium Fabricator Ltd.

數量：2件

工程號 J-851 地盤 青衣

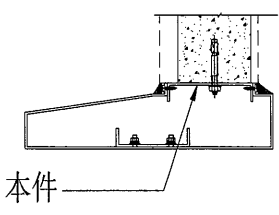
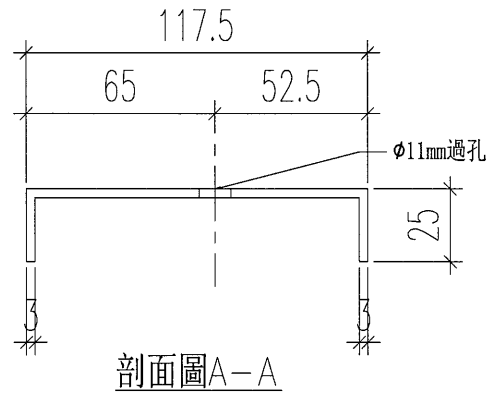
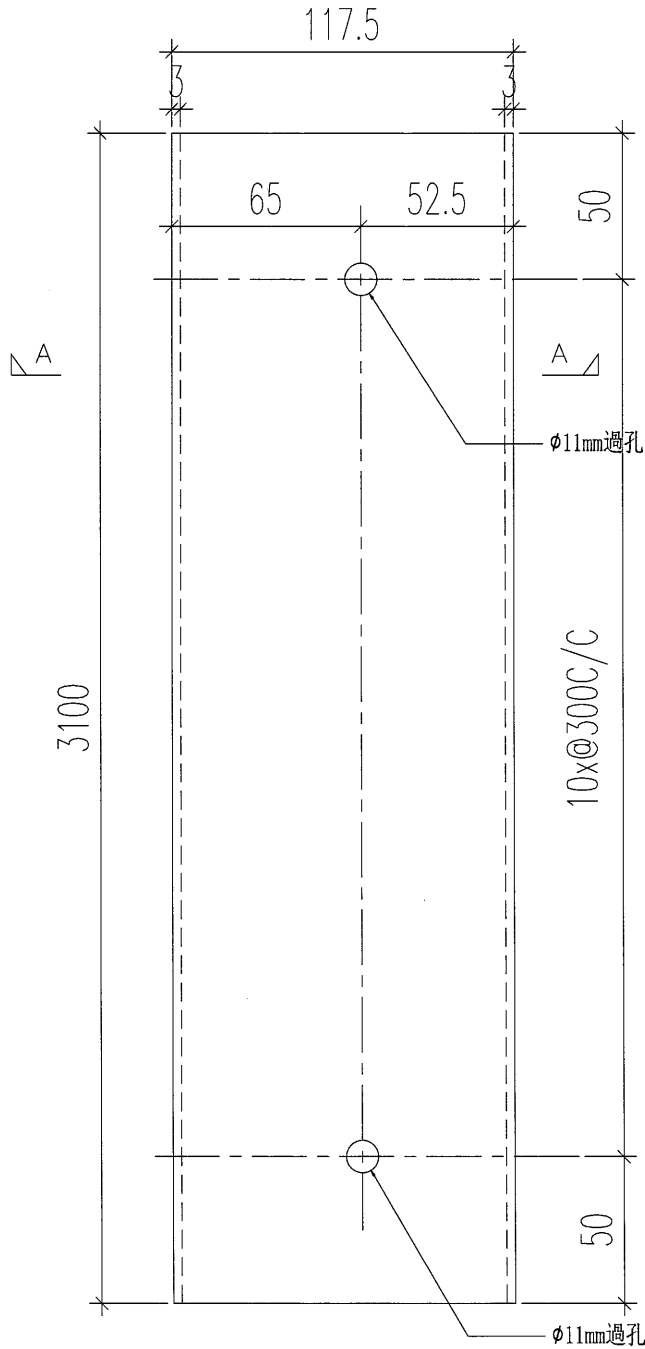


名稱	鋁板加工圖	制圖	kin	26.11.2019	修改		
材料	3mm厚鋁板	復核			日期		
顏色	灰色	批准			圖號	J851-AF05a	



數量：4件

工程號 J-851 地盤 青衣

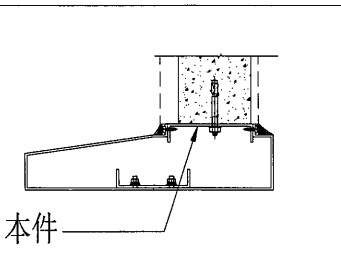
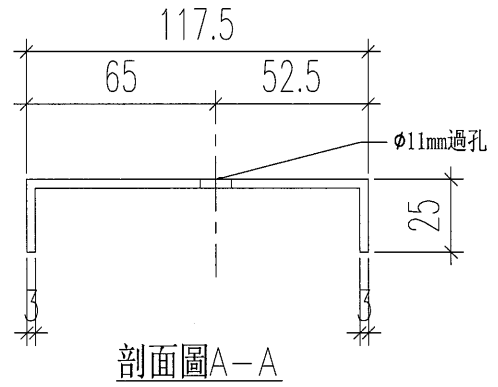
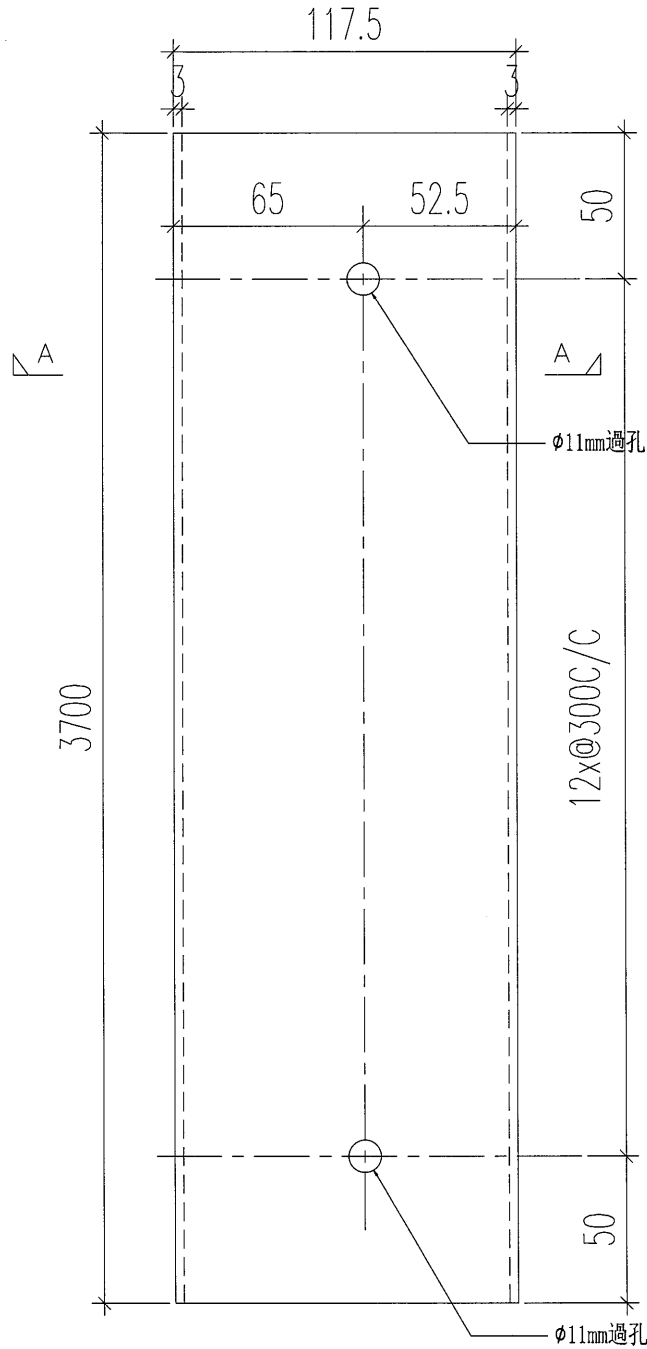


名稱	鋁板加工圖	制圖	kin	26.11.2019	修改		
材料	3mm厚板	復核			日期		
顏色	MILL	批准			圖號	J851-AF11	



數量：4件

工程號 J-851 地盤 青衣

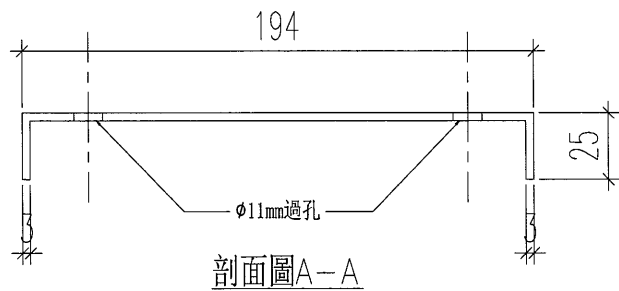
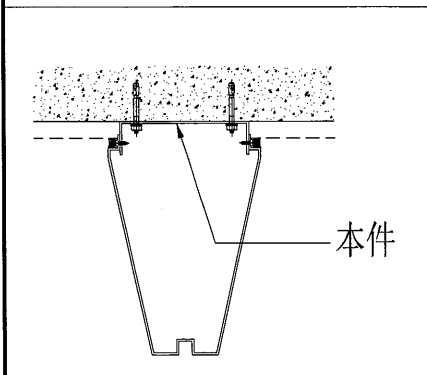
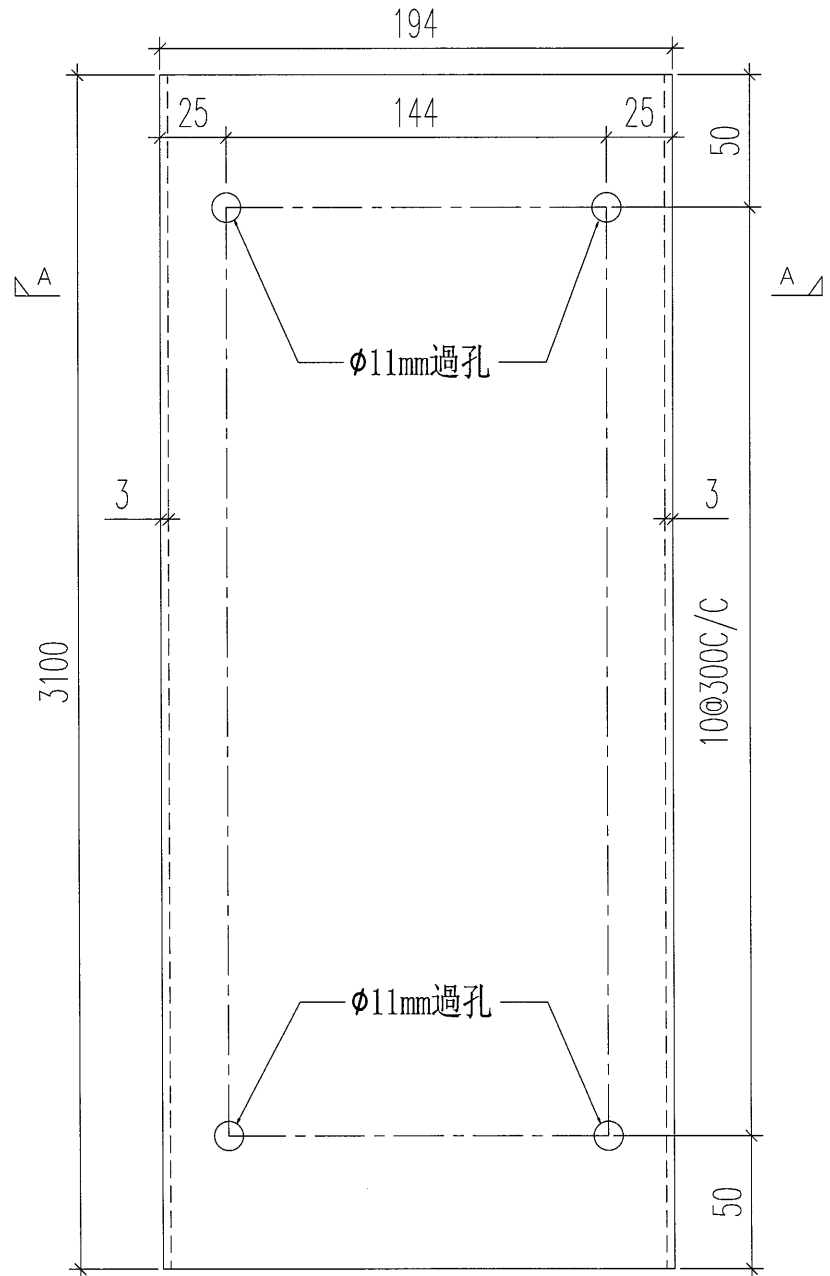


名稱	鋁板加工圖	制圖	kin	26.11.2019	修改		
材料	3mm厚板	復核			日期		
顏色	MILL	批准			圖號	J851-AF11a	



數量：1件

工程號 J-851 地盤 青衣



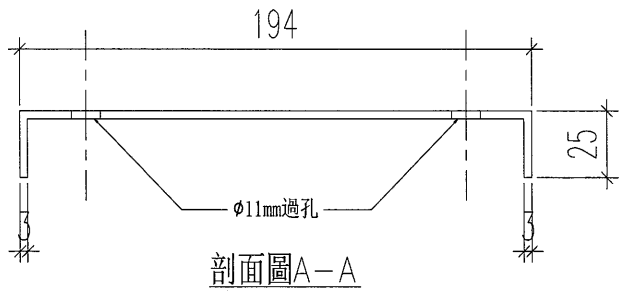
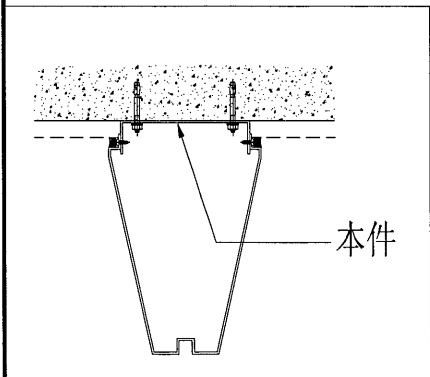
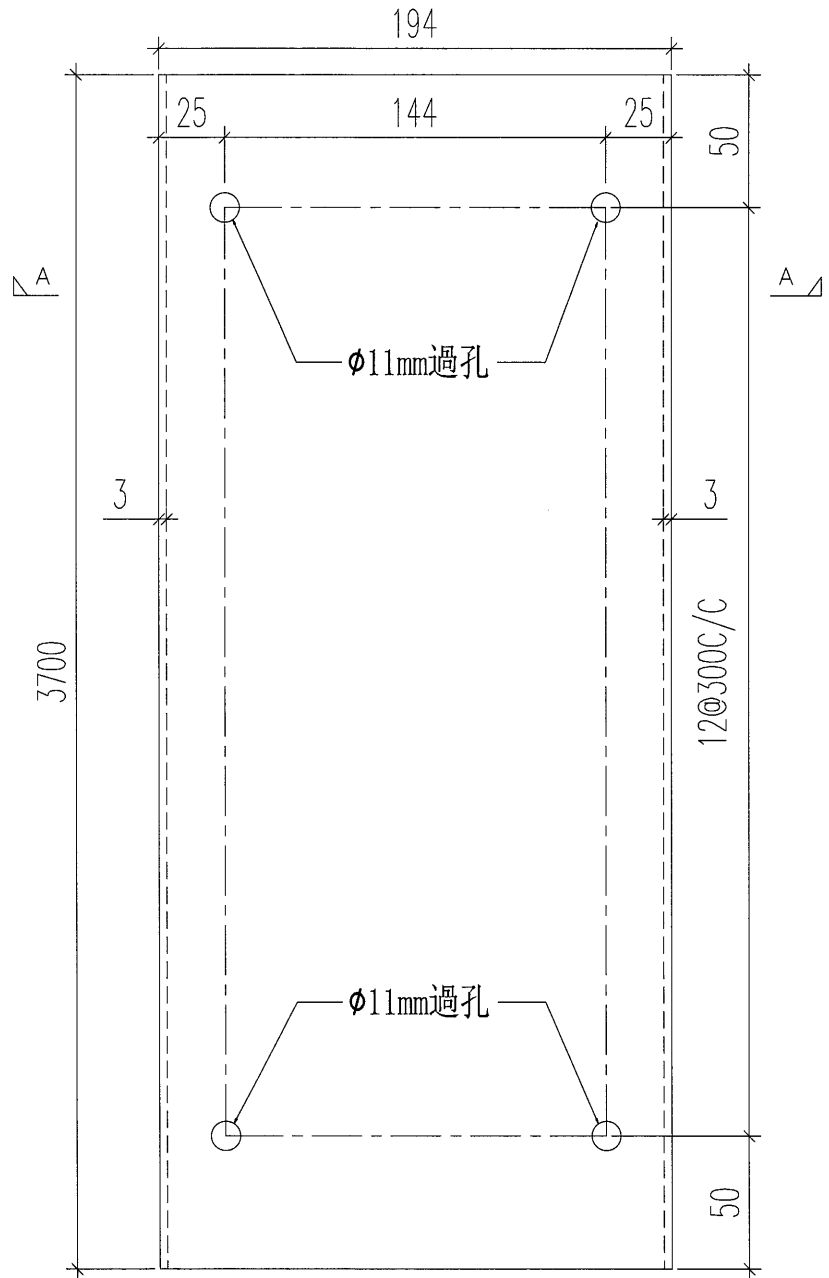
名稱	鋁板加工圖	制圖	kin	26.11.2019	修改		
材料	3mm厚板	復核			日期		
顏色	MILL	批准			圖號	J851-AF12	



美特鋁質 有限公司  
MIDI Aluminium Fabricator Ltd.

數量：1件

工程號 J-851 地盤 青衣

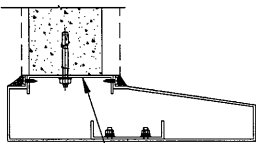
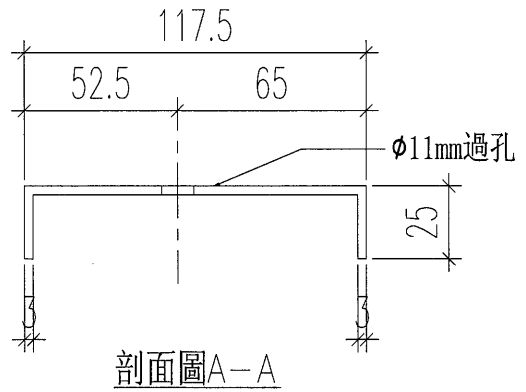
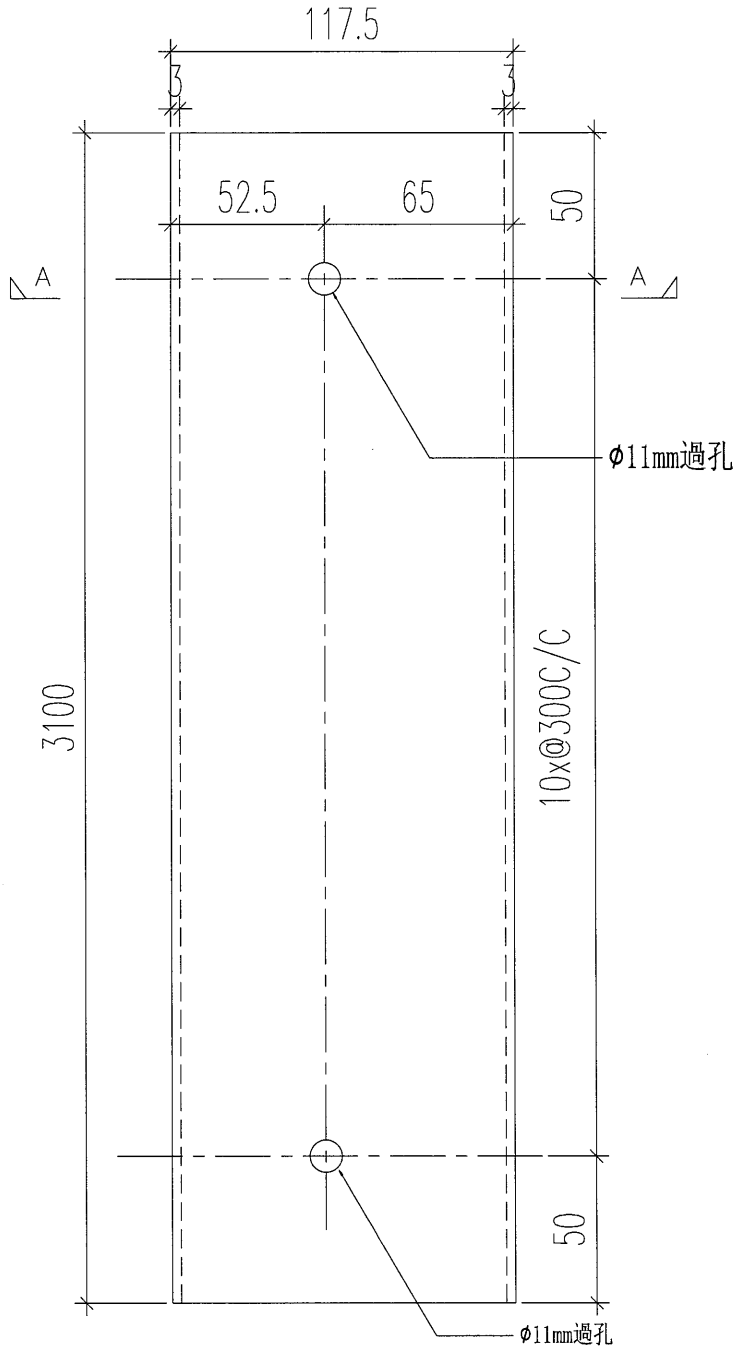


名稱	鋁板加工圖	制圖	kin	26.11.2019	修改		
材料	3mm厚板	復核			日期		
顏色	MILL	批准			圖號	J851-AF12a	



數量：20件

工程號 J-851 地盤 青灰



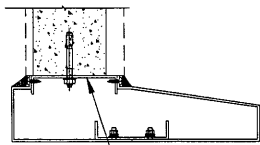
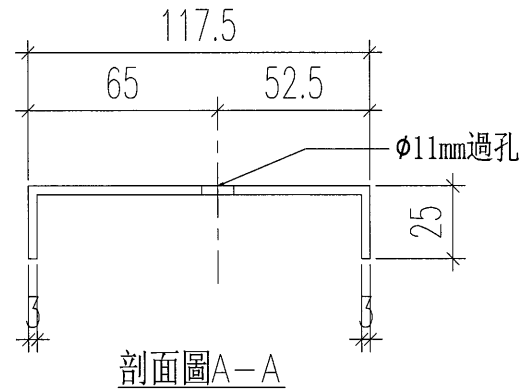
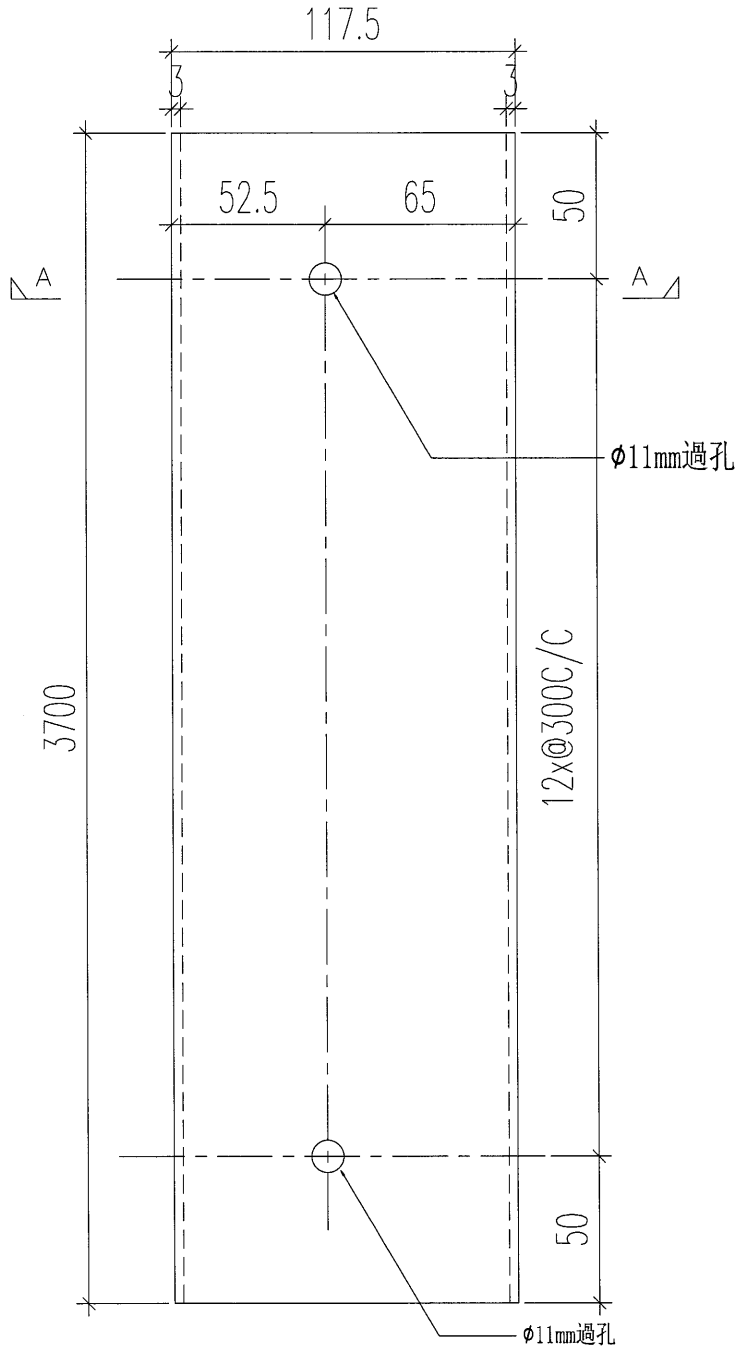
本件

名稱	鋁板加工圖	制圖	kin	26.11.2019	修改		
材料	3mm厚板	復核			日期		
顏色	MILL	批准			圖號	J851-AF13	



數量：20件

工程號 J-851 地盤 青洲



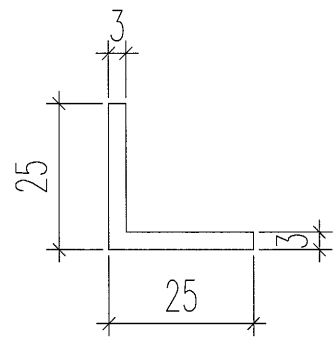
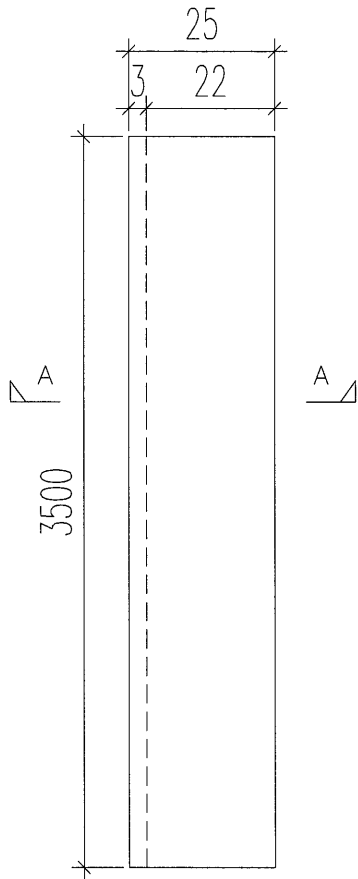
本件

名稱	鋁板加工圖	制圖	kin	26.11.2019	修改		
材料	3mm 鋁板	復核			日期		
顏色	MILL	批准			圖號	J851-AF13a	

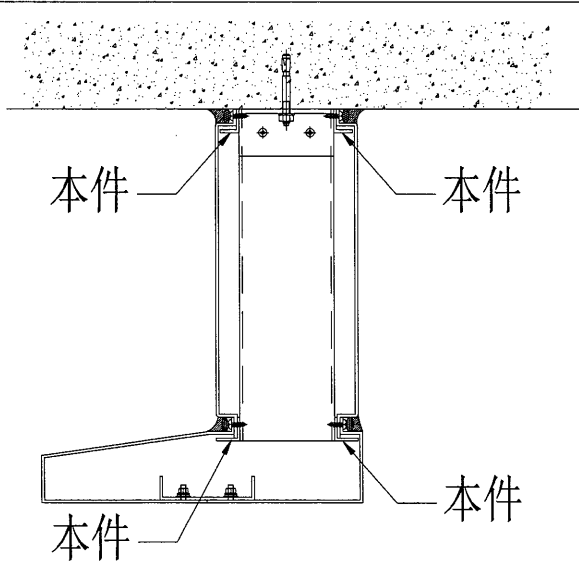


數量：4件

工程號	J-851	地盤	青衣
-----	-------	----	----



剖面圖A-A

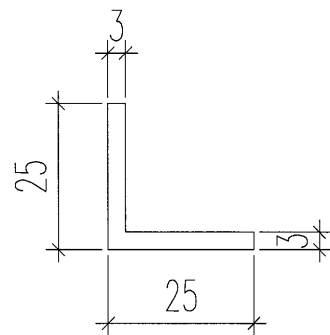
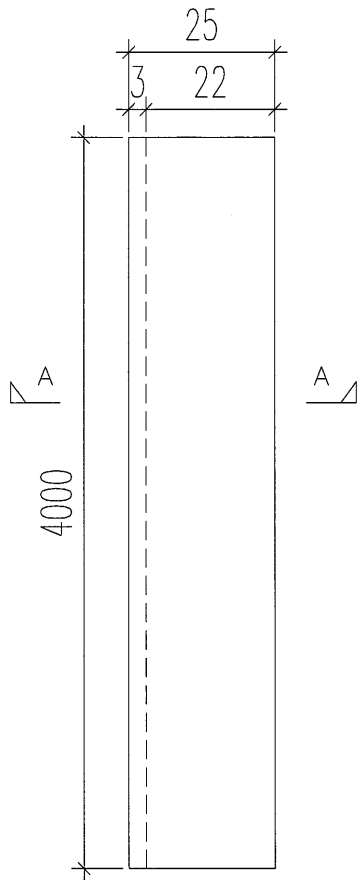


名稱	鋁板加工圖	制圖	kin	26.11.2019	修改			
材料	3mm厚板	復核			日期			
顏色	MILL	批准			圖號	J851-AF15		

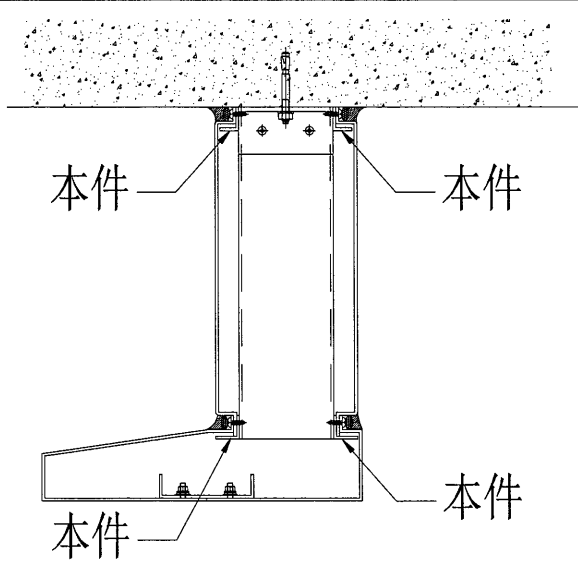


數量：4件

工程號 J-851 地盤 青衣



剖面圖A-A



名稱	鋁板加工圖	制圖	kin	26.11.2019	修改			
材料	3mm厚板	復核			日期			
顏色	MILL	批准			圖號	J851-AF15a		