

工程指示 / 要求簡箋(E.I.)

工程指示編號：EI/1269 / 19 修改版次：-
 工程編號：J851 工程名稱：青衣明翹匯住宅
 工程項目：樣板鋁摺件(柵格前部位置)
 收件人：生統 發件人：Leung Hin Wai 日期：26/11/2019

要求提供 / 確認 事項：

- | | | |
|------------------------------------|-------------------------------------|-------------------------------|
| <input type="checkbox"/> 初步鋁料 B.M. | <input type="checkbox"/> 加工拆圖，然後生產 | <input type="checkbox"/> 尺寸表 |
| <input type="checkbox"/> 正式鋁料 B.M. | <input type="checkbox"/> 技術上資料 / 指示 | <input type="checkbox"/> 報價 |
| <input type="checkbox"/> 配件 B.M. | <input type="checkbox"/> 樣辦或貨品說明書 | <input type="checkbox"/> 分判合約 |
| <input type="checkbox"/> 其他：_____ | | |

內容：

請看附頁加工，送 EI/1245 的地址，請用 3mm 鋁摺件，其中“QB08”是用 6mm

請在 2019/12/14 前完成上列要求。

附：-

以上項目為：

- 原合約工程包 原合約工程加 / 減賬 新工程報價

原因：-

分發東莞各部門：

- 生產技術總監 連附件 技術部 連附件 生產部 連附件 機械設計部 連附件
 採購部 連附件 生產統籌部 連附件
 質檢部 連附件 會計部 連附件 報關組 連附件 其他 _____ 連附件

分發香港各部門：

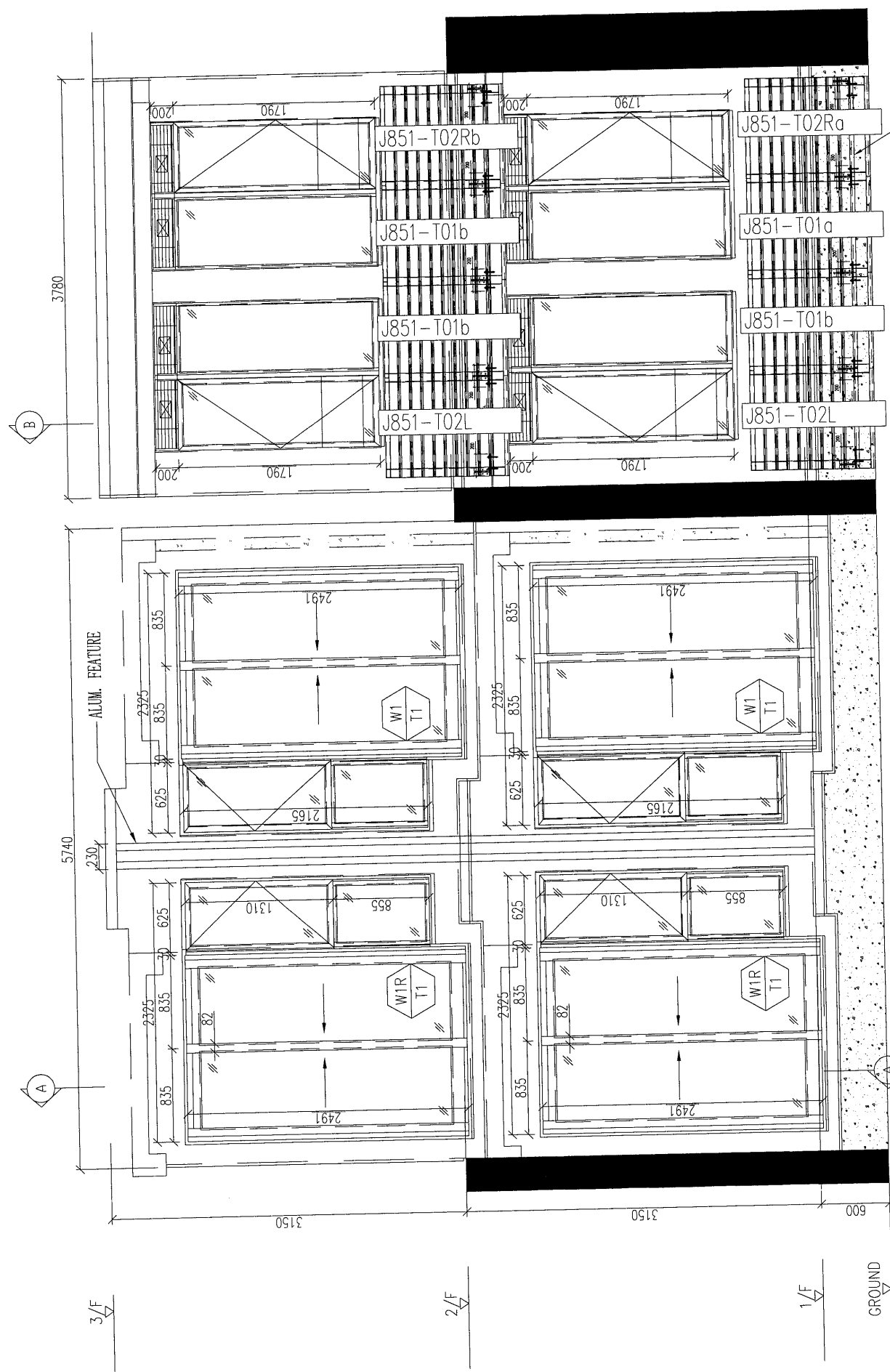
- 行政部 連附件 會計部 連附件 統籌部 連附件 工程部地盤科文(柄) 連附件
 採購部 連附件 QS 部 連附件 維修部 連附件 其他 _____ 連附件

傳遞編號：

HR 2414

發件人簽署：

項目經理簽署：



R. C. CURB

3 ELEVATION OF PRECAST FACADE

2 ELEVATION OF PRECAST FACADE

GROUND

B

A

A

2

3

3/F

2/F

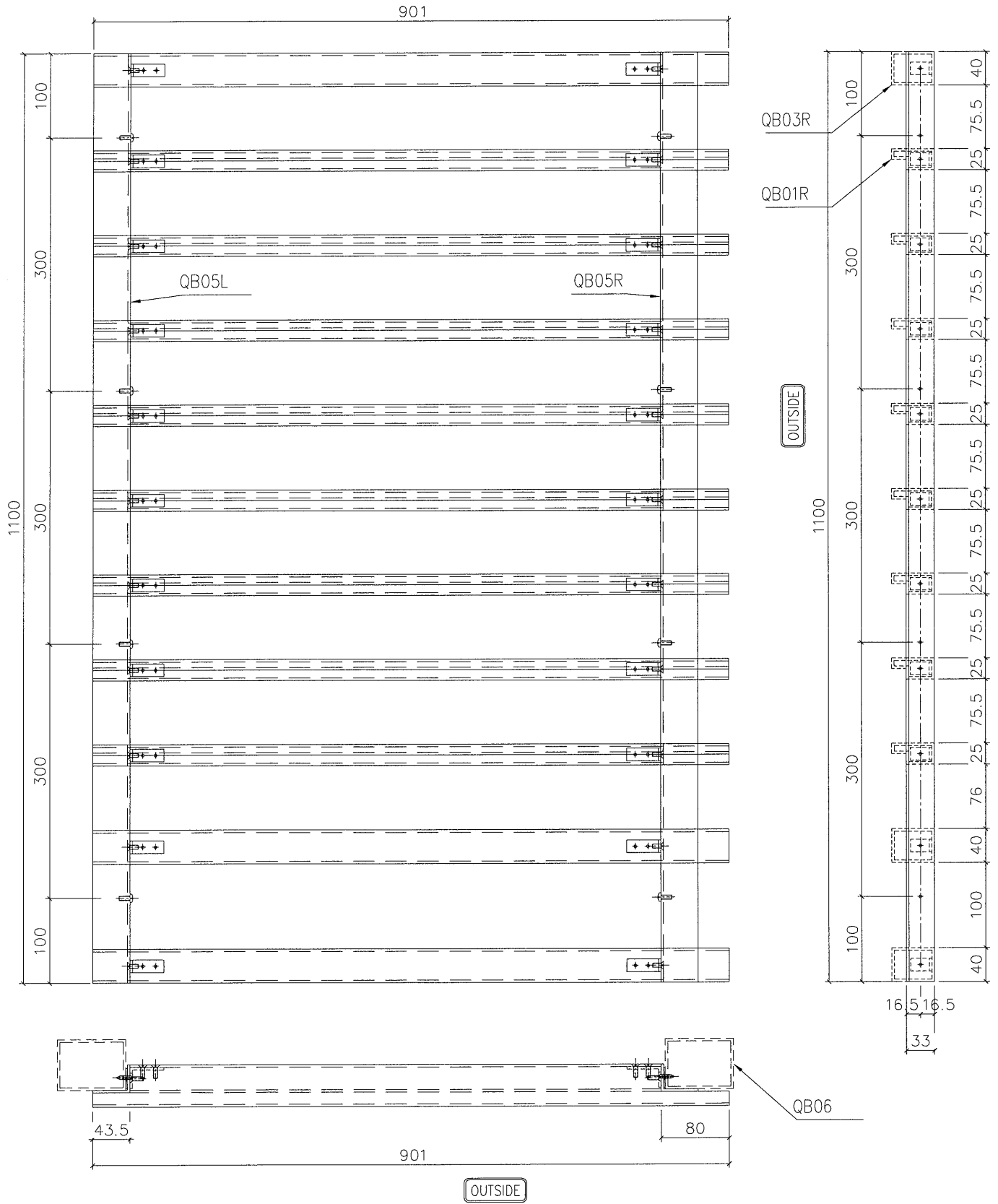
1/F



美特鋁質有限公司
MIDI Aluminium Fabricator Ltd.

編號	顏色	數量
J851-T02Ra	灰色	1
J851-T02Rb	白色	1

工程號 J-832 地盤 將軍澳95



名稱	格柵玉組裝拆圖	制圖	羅志光	2016.9.30	修改		
材料	見表	復核			日期		
顏色	見表	批准			圖號	T02R	

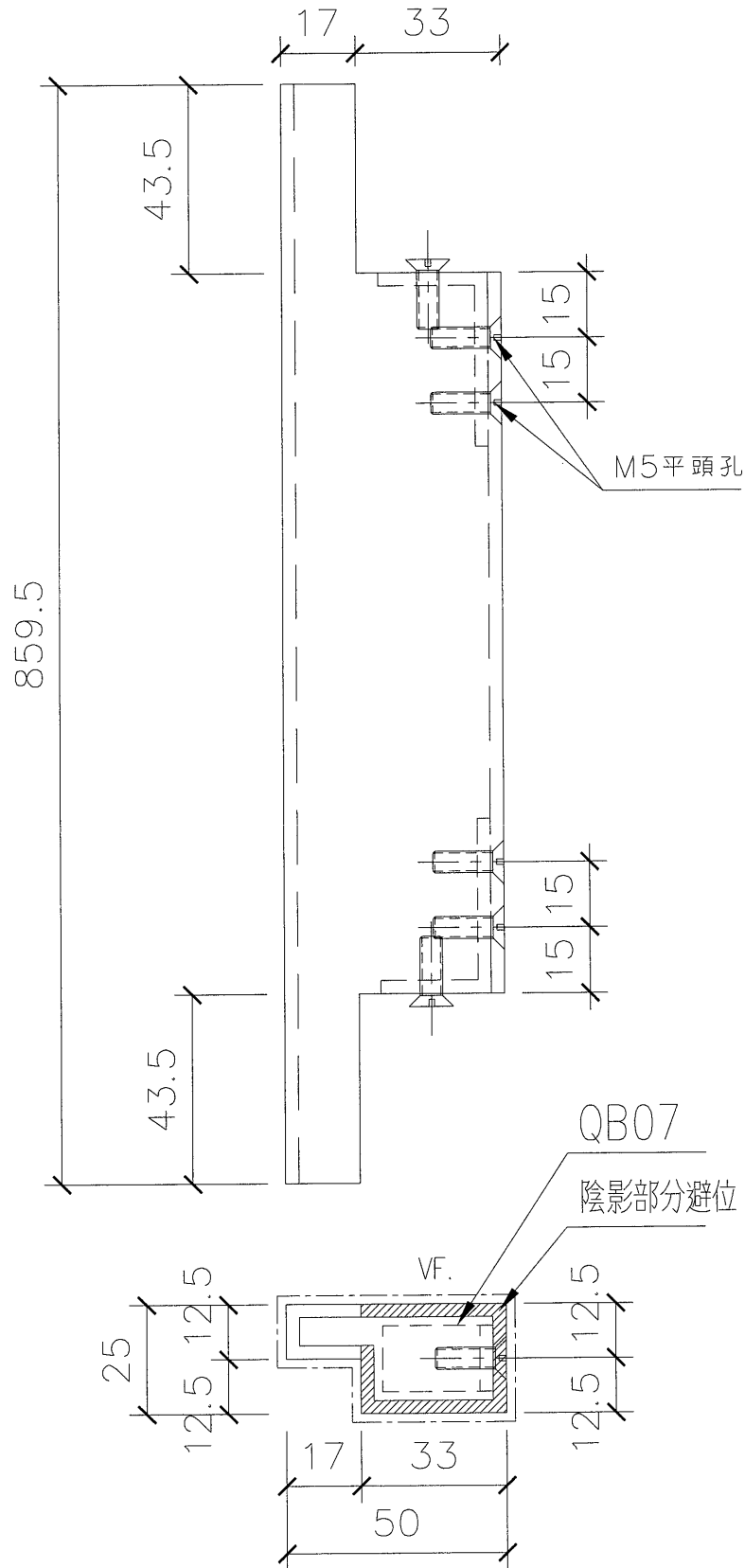


美特鋁質有限公司
MIDI Aluminium Fabricator Ltd.

編號	顏色	數量
J851-QB01a	灰色	8
J851-QB01b	白色	24

工程號 J-832 地盤 將軍澳95

用3mm鋁板接駁，燒鋁焊打磨噴色



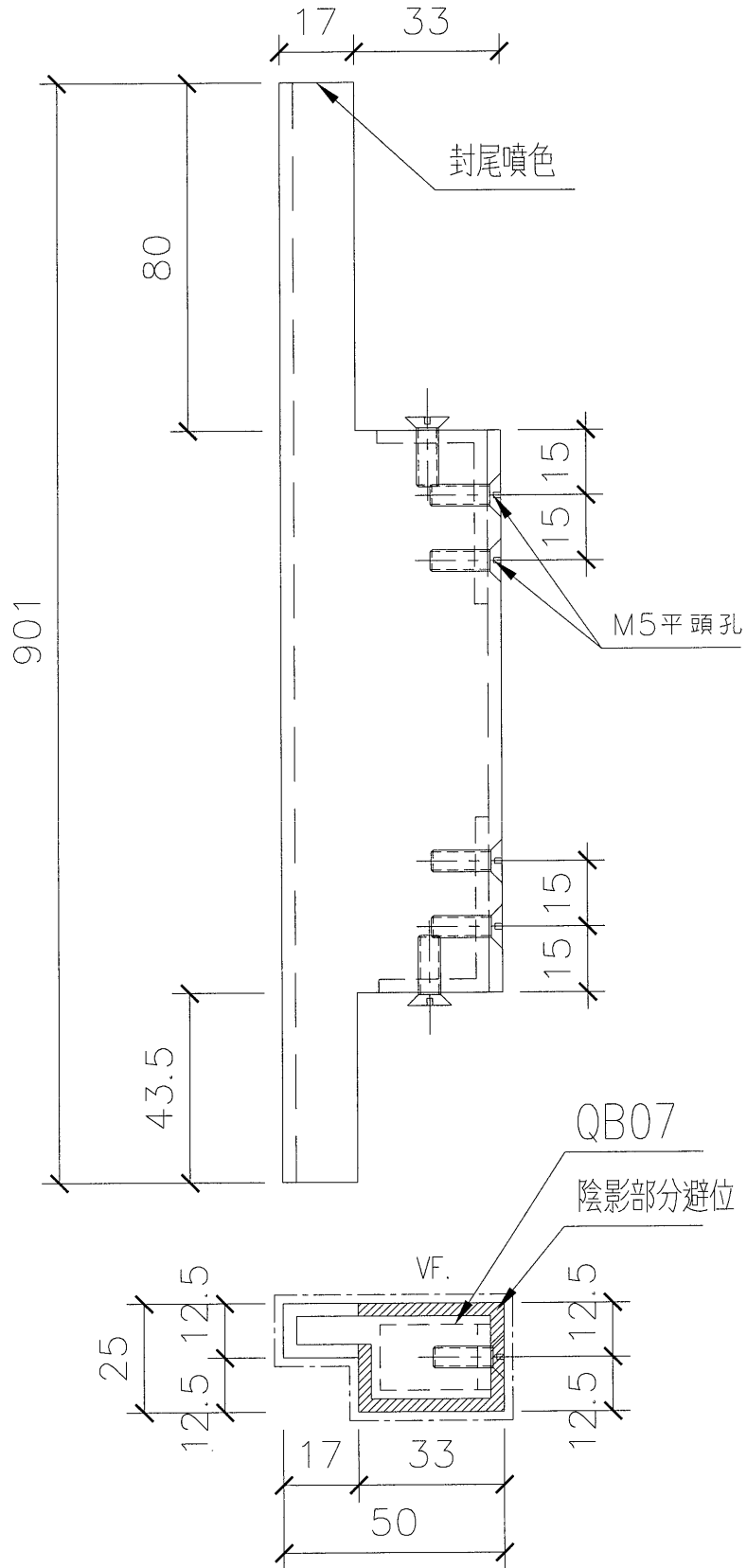
名稱	柵格玉拆圖	制圖	TOMMY	2016.9.30	修改		
材料	3mm鋁板	復核			日期		
顏色	見表	批准			圖號	QB01	



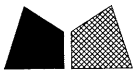
編號	顏色	數量
J851-QB02L	白色	16

工程號 J-832 地盤 將軍澳95

用3mm鋁板接駁，燒鋁焊打磨噴色



名稱	柵格玉拆圖	制圖	TOMMY	2016.9.30	修改		
材料	3mm鋁板	復核			日期		
顏色	見表	批准			圖號	QB02L	

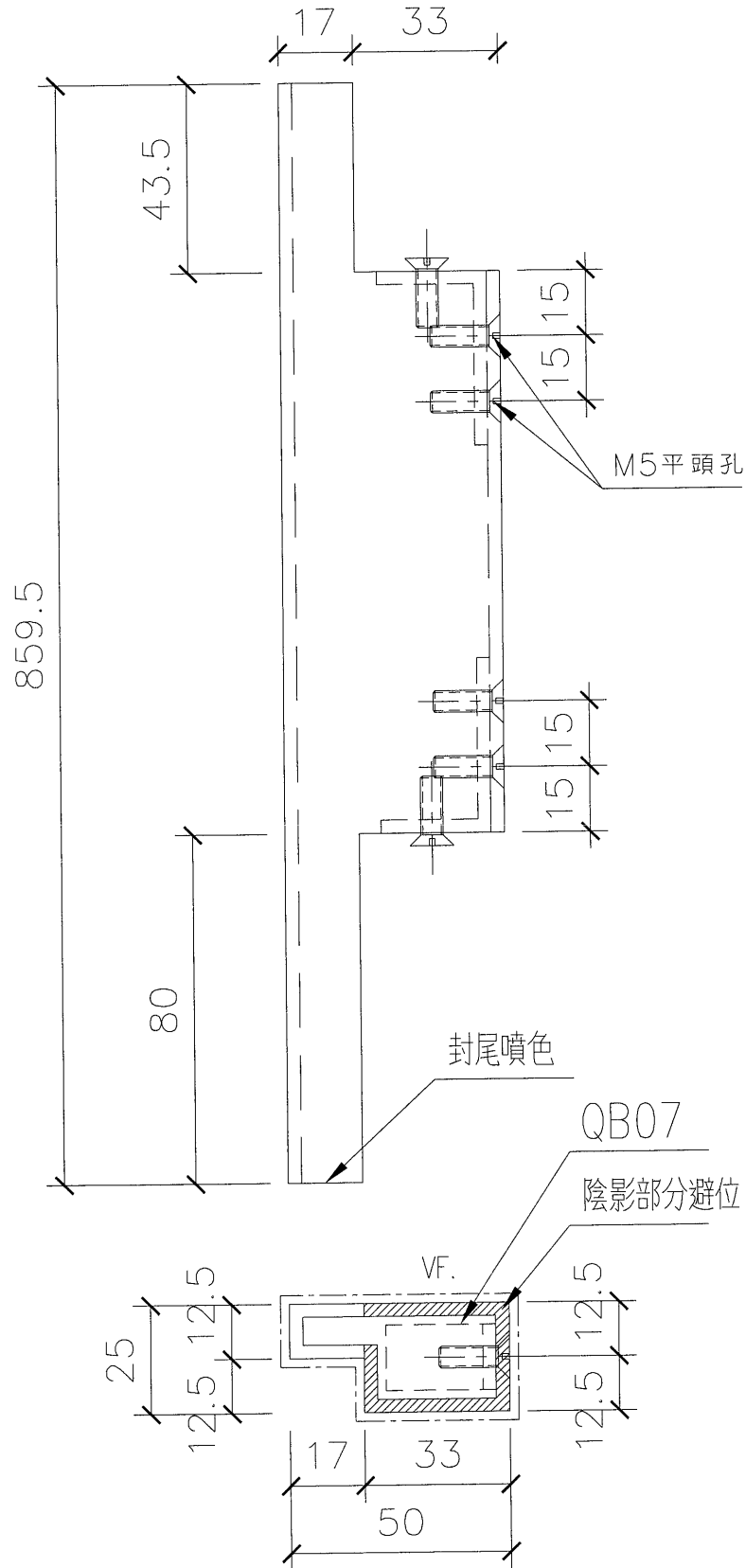


美特鋁質有限公司
MIDI Aluminium Fabricator Ltd.

編號	顏色	數量
J851-QB02Ra	灰色	8
J851-QB02Rb	白色	8

工程號 J-832 | 地盤 將軍澳95

用3mm鋁板接駁，燒鋁焊打磨噴色



名稱	柵格玉拆圖	制圖	TOMMY	2016.9.30	修改		
材料	3mm鋁板	復核			日期		
顏色	見表	批准			圖號	QB02R	

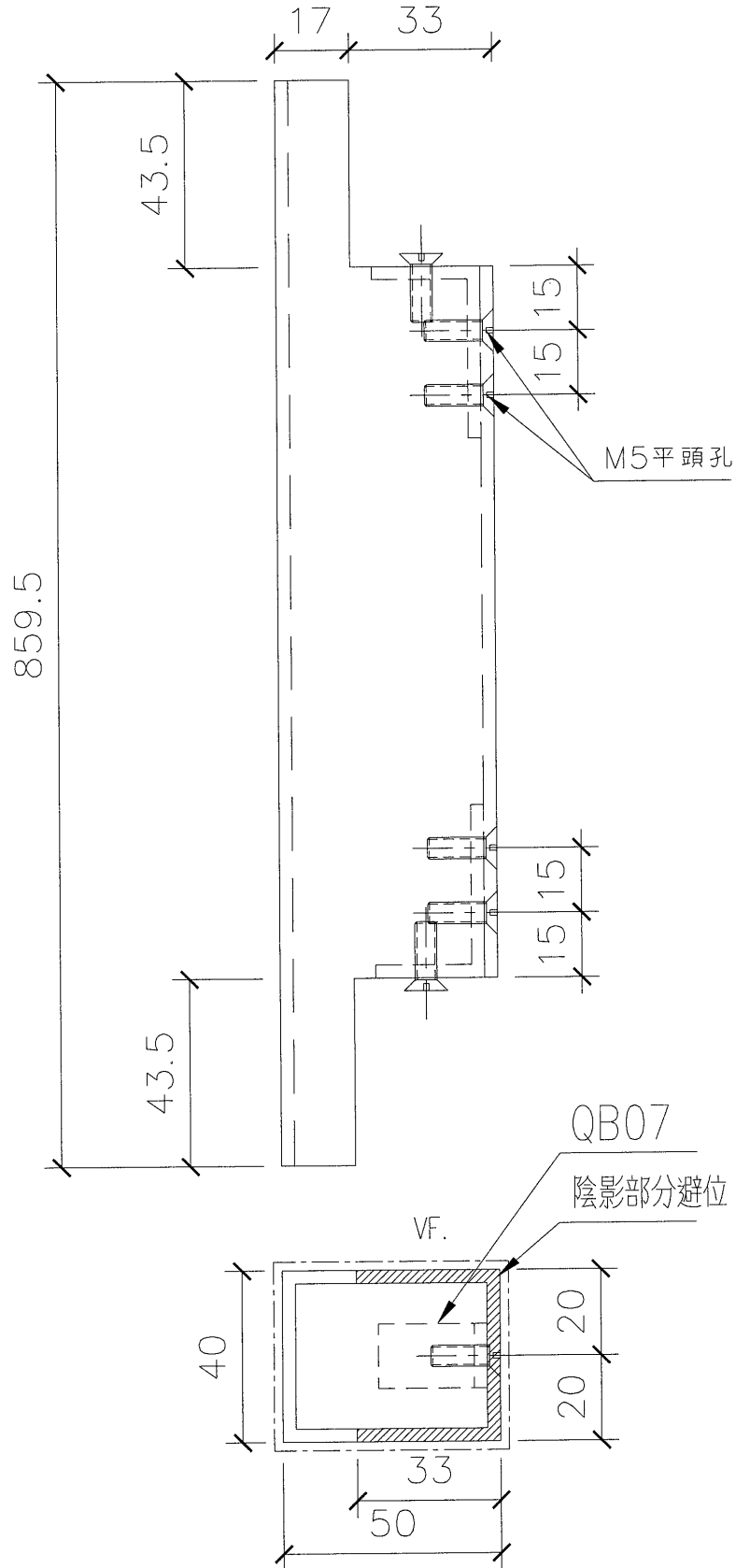


美特鋁質有限公司
MIDI Aluminium Fabricator Ltd.

編號	顏色	數量
J851-QB03a	灰色	3
J851-QB03b	白色	9

工程號: 032 | 地盤: 將軍澳05

用3mm鋁板接駁，燒鋁焊打磨噴色



名稱	柵格玉拆圖	制圖	TOMMY	2016.9.30	修改		
材料	3mm鋁板	復核			日期		
顏色	見表	批准			圖號	QB03	

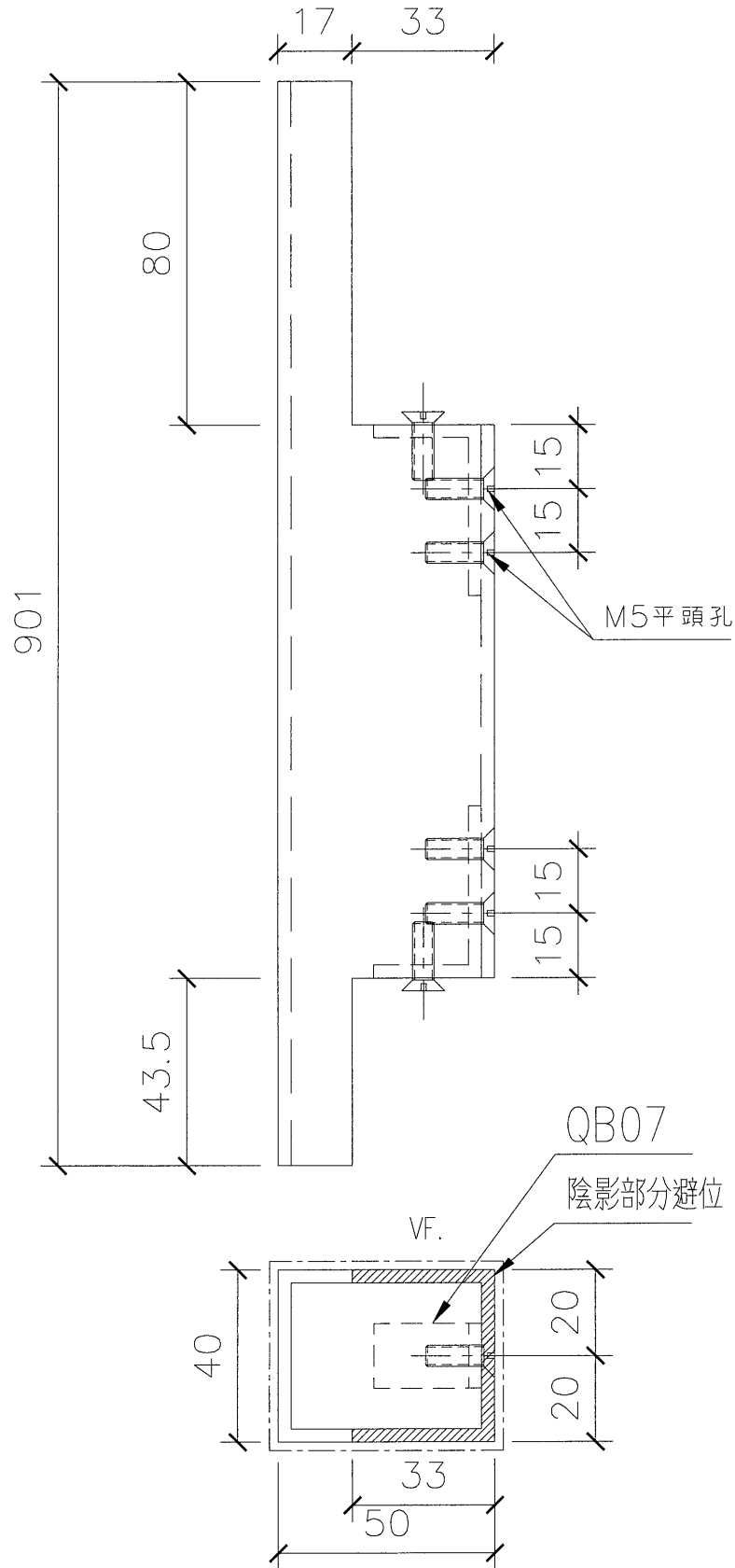


美特鋁質有限公司
MIDI Aluminium Fabricator Ltd.

編號	顏色	數量
J851-QB04L	白色	6

工程號 J-832 地盤 將軍澳95

用3mm鋁板接駁，燒鋁焊打磨噴色



名稱	柵格玉拆圖	制圖	TOMMY	2016.9.30	修改		
材料	3mm鋁板	復核			日期		
顏色	見表	批准			圖號	QB04L	

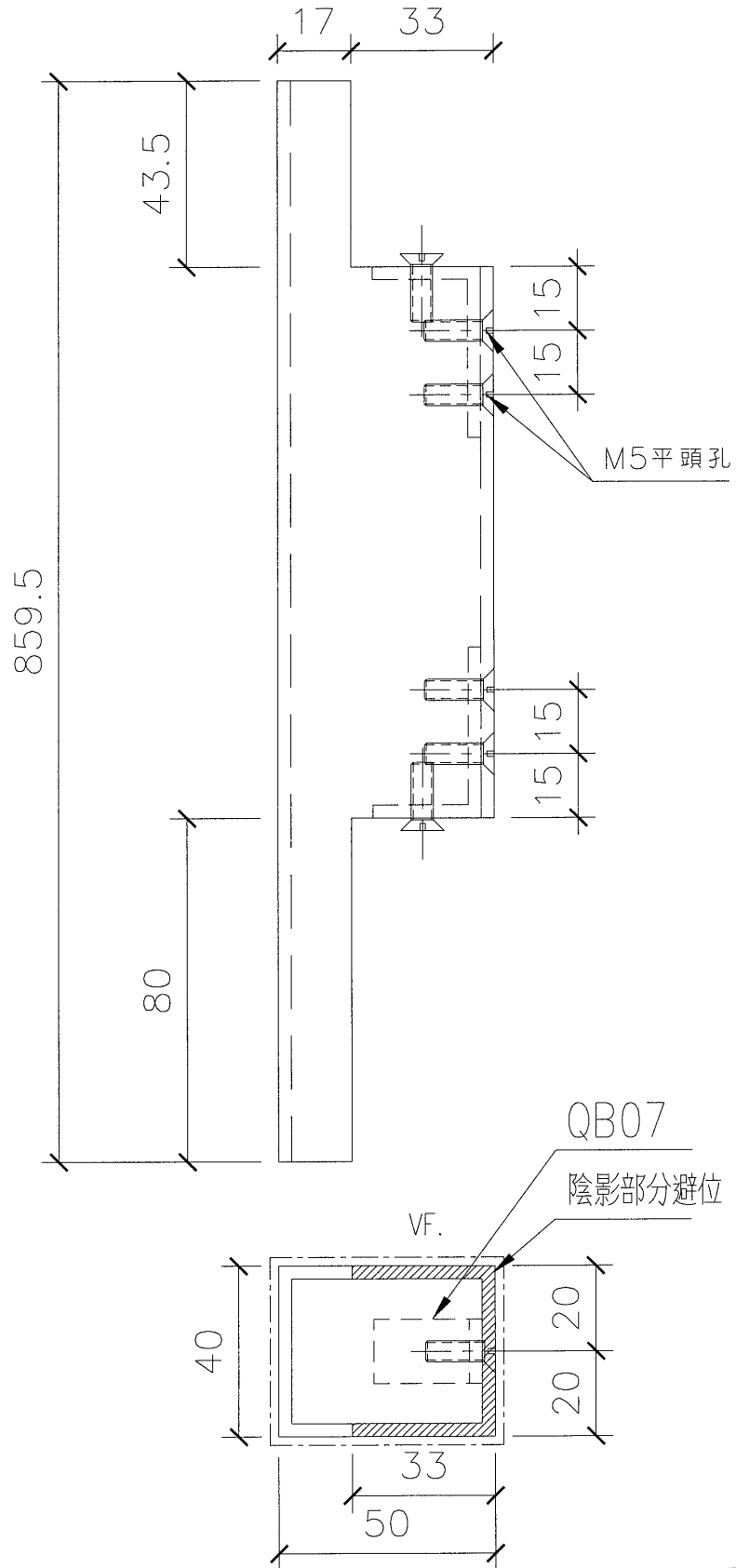


美特鋁質有限公司
MIDI Aluminium Fabricator Ltd.

編號	顏色	數量
J851-QB04Ra	灰色	3
J851-QB04Rb	白色	3

工程號 J-832 地盤 將軍澳95

用3mm鋁板接駁，燒鋁焊打磨噴色



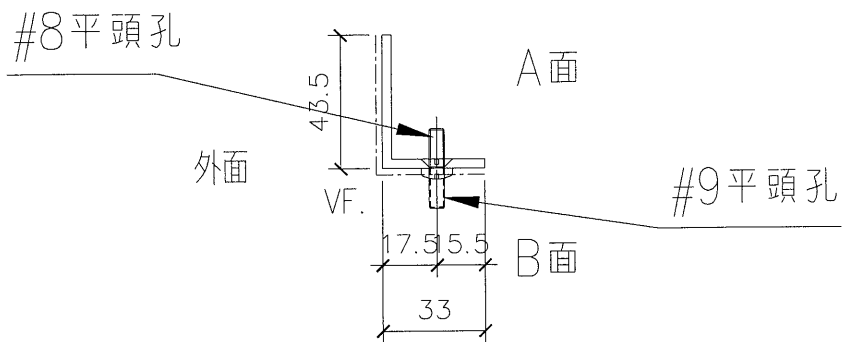
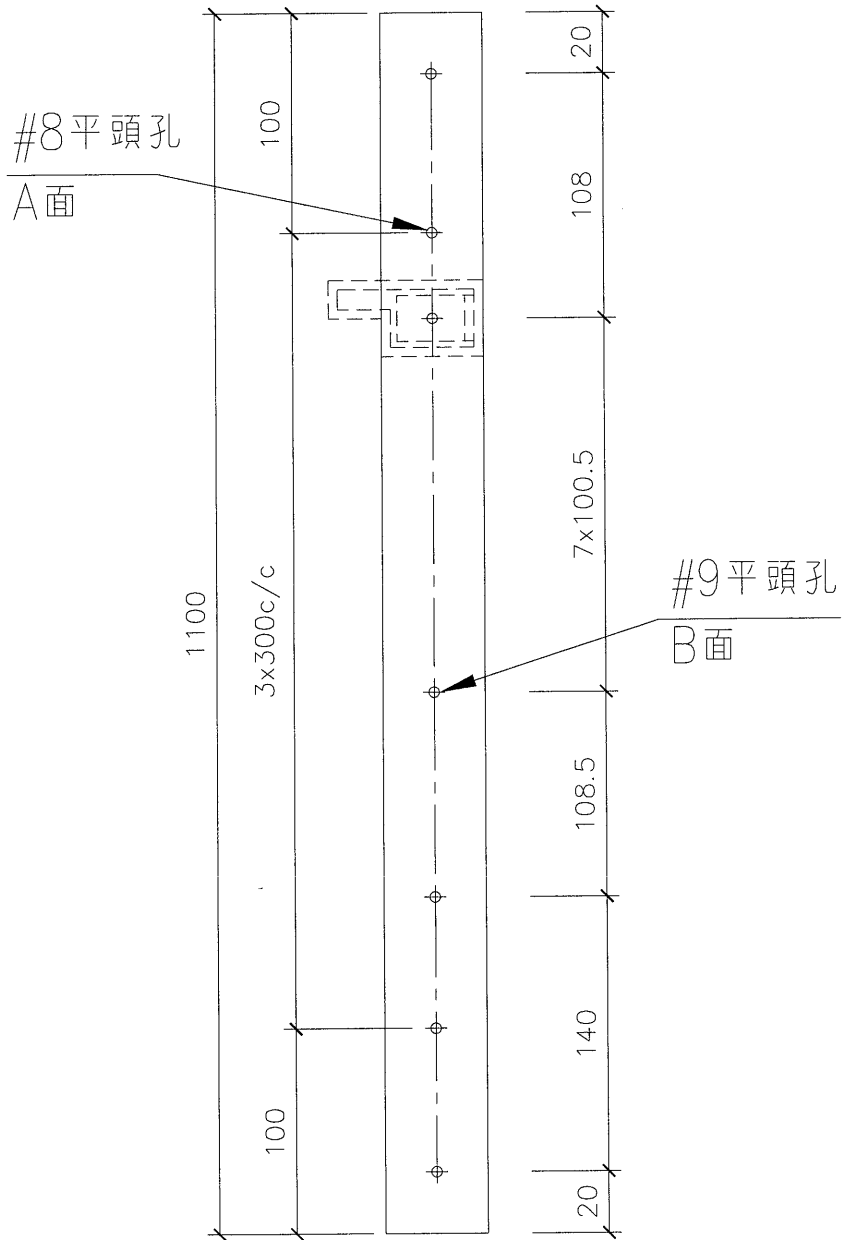
名稱	柵格玉拆圖	制圖	TOMMY	2016.9.30	修改		
材料	3mm鋁板	復核			日期		
顏色	見表	批准			圖號	QB04R	



美特鋁質有限公司
MIDI Aluminium Fabricator Ltd.

編號	顏色	數量
J851-QB05La	灰色	2
J851-QB05Lb	白色	6

工程號 J-832 | 地盤 將軍澳95



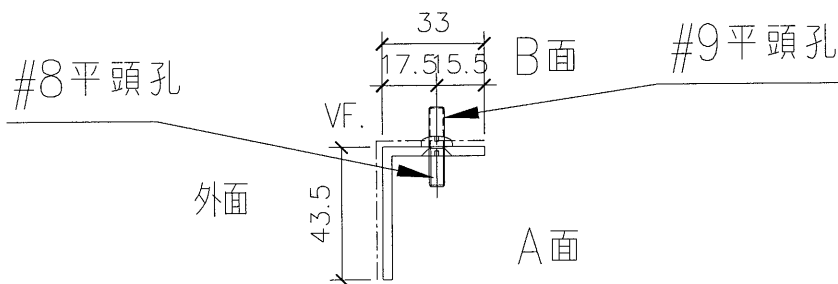
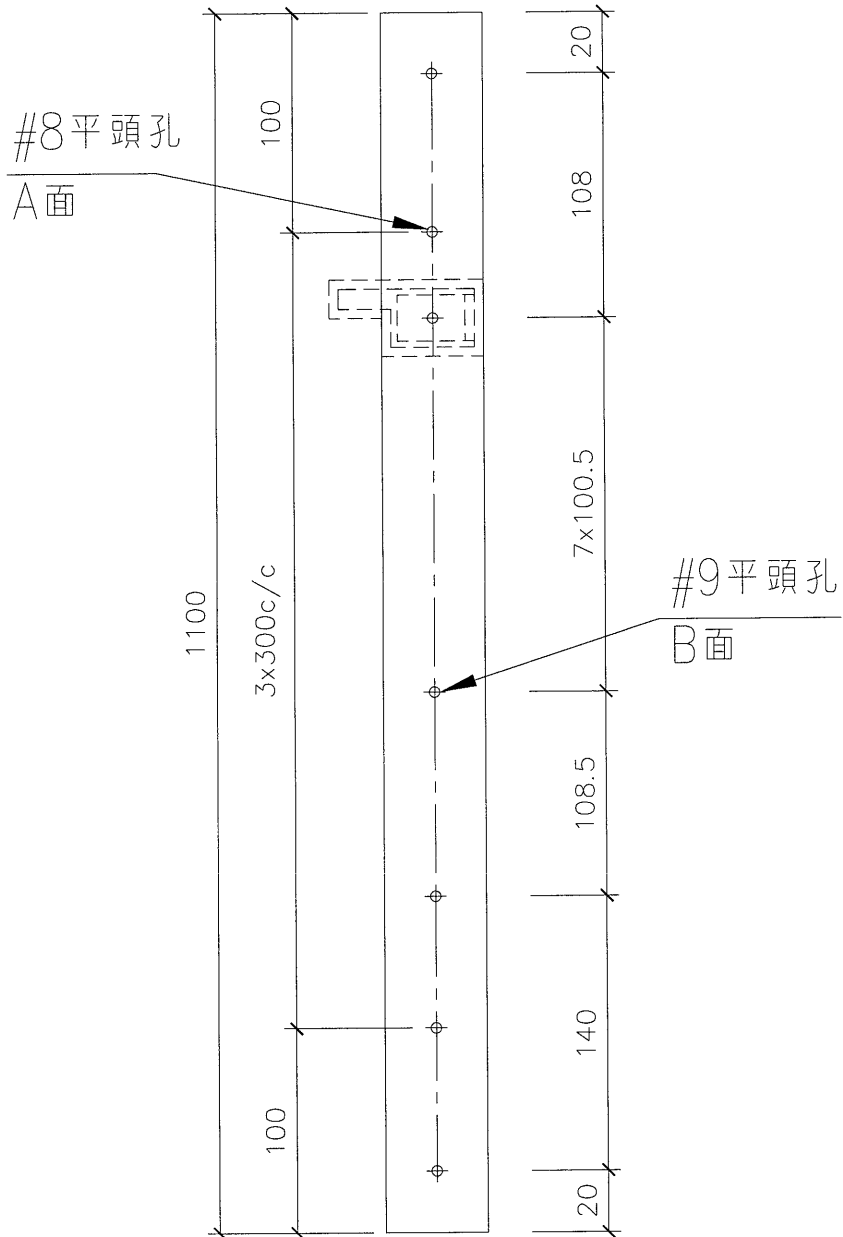
名稱	左企巴拆圖	制圖	TOMMY	2016.9.30	修改		
材料	3mm 鋁板	復核			日期		
顏色	見表	批准			圖號	QB05L	



美特鋁質有限公司
MIDI Aluminium Fabricator Ltd.

編號	顏色	數量
J851-QB05Ra	灰色	2
J851-QB05Rb	白色	6

工程號 J-832 地盤 將軍澳95



名稱	右企巴拆圖	制圖	TOMMY	2016.9.30	修改		
材料	3mm 鋁板	復核			日期		
顏色	見表	批准			圖號	QB05R	

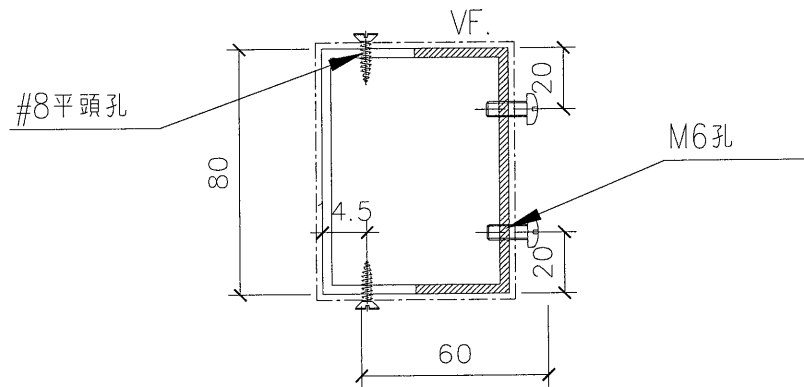
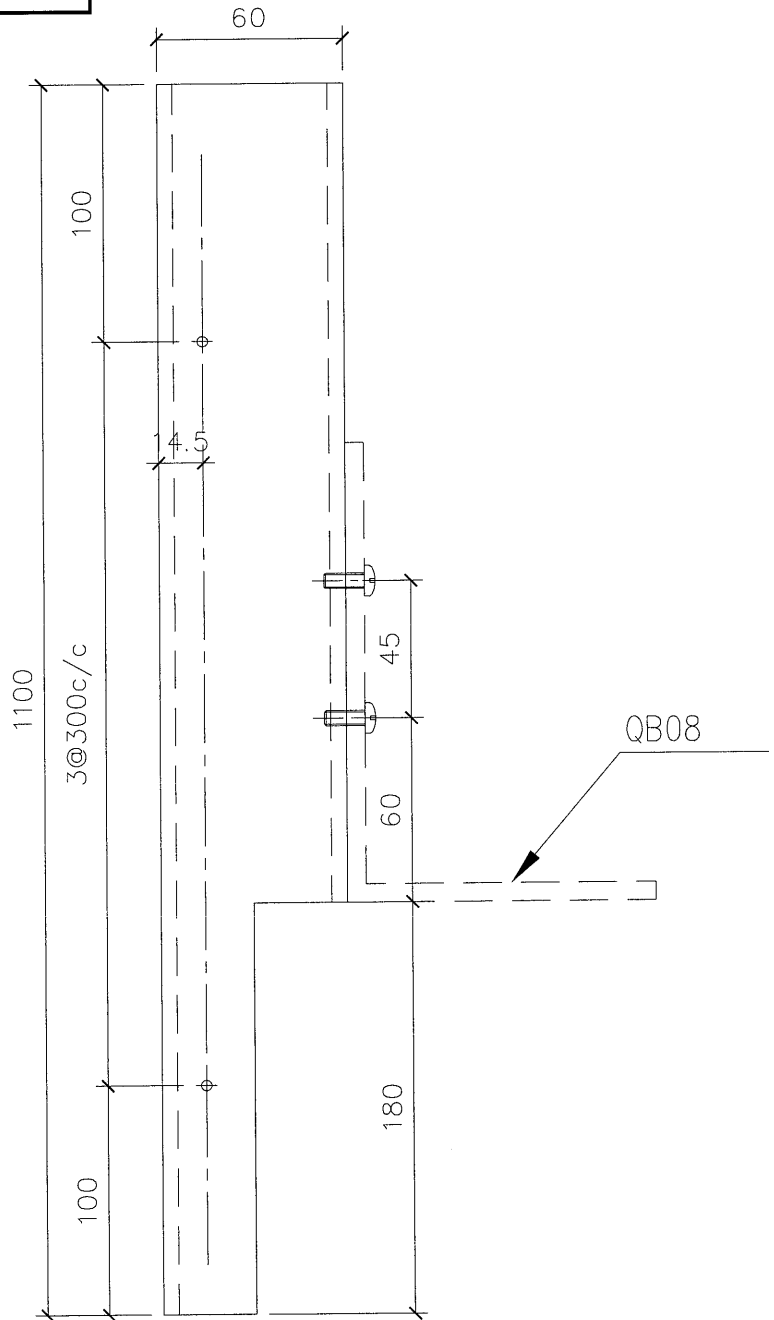


美特鋁質有限公司
MIDI Aluminium Fabricator Ltd.

編號	顏色	數量
J851-QB06a	灰色	10
J851-QB06b	白色	10

工程號 J-832 | 地盤 將軍澳95

用3mm鋁板接駁，燒鋁焊打磨噴色



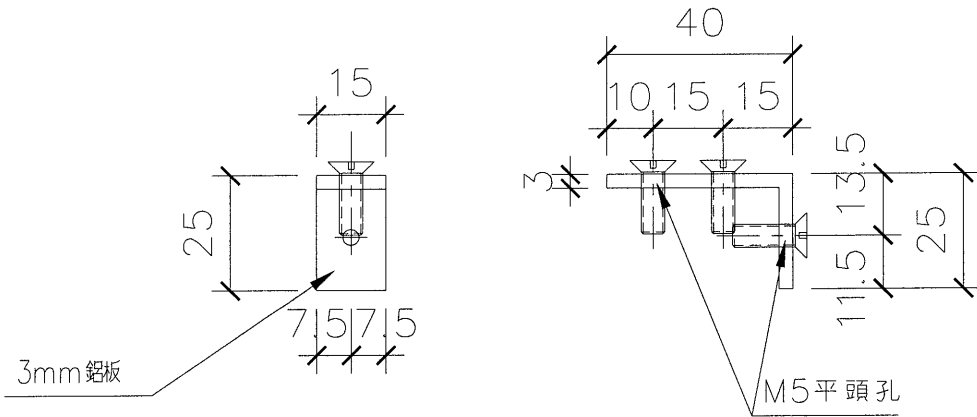
名稱	企鋁通拆圖	制圖	TOMMY	2016.9.30	修改		
材料	3mm鋁板	復核			日期		
顏色	見表	批准			圖號	QB06	



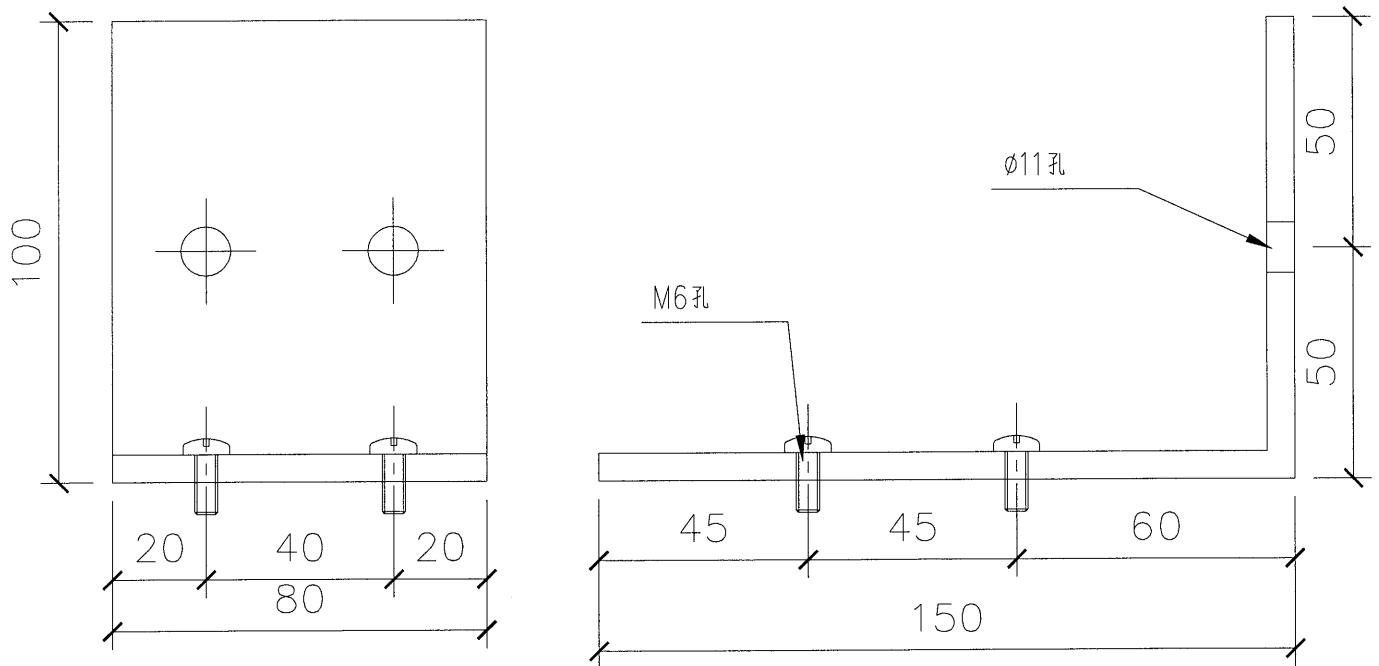
美特鋁質有限公司
MIDI Aluminium Fabricator Ltd.

編號	數量
J851-QB07	176

工程號 J-832 | 地盤 將軍澳95



編號	數量
J851-QB08	10



名稱	鋁角拆圖	制圖	TOMMY	2016.9.30	修改		
材料	3mm 鋁板/6mm 鋁板	復核			日期		
顏色	MILL或任何顏色	批准			圖號	QB07~08	