



工程指示編號：EI/1269 / 19

修改版次：D

工程編號：J851

工程名稱：青衣明翹匯住宅

工程項目：樣板鋁摺件(柵格前部位置)

收件人：生統

發件人：Leung Hin Wai

日期：6/1-2020

要求提供 / 確認 事項：

- |                                    |                                     |                               |
|------------------------------------|-------------------------------------|-------------------------------|
| <input type="checkbox"/> 初步鋁料 B.M. | <input type="checkbox"/> 加工拆圖，然後生產  | <input type="checkbox"/> 尺寸表  |
| <input type="checkbox"/> 正式鋁料 B.M. | <input type="checkbox"/> 技術上資料 / 指示 | <input type="checkbox"/> 報價   |
| <input type="checkbox"/> 配件 B.M.   | <input type="checkbox"/> 樣辦或貨品說明書   | <input type="checkbox"/> 分判合約 |
| <input type="checkbox"/> 其他：_____  |                                     |                               |

內容：

請看附頁加工，送 EI/1245 的地址，是新增企角，可用鋁角噴色加工

請在 10/1 前完成上列要求。

附：-

1 + 2 頁

以上項目為：

- 原合約工程包                       原合約工程加 / 減賬                       新工程報價

原因：-

分發東莞各部門：

- ( ) 生產技術總監  連附件    ( ) 技術部     連附件    ( ) 生產部     連附件    ( ) 機械設計部  連附件  
 ( ) 採購部     連附件    ( ) 生產統籌部  連附件  
 ( ) 質檢部     連附件    ( ) 會計部     連附件    ( ) 報關組     連附件    ( ) 其他 \_\_\_\_\_  連附件

分發香港各部門：

- ( ) 行政部  連附件    ( ) 會計部  連附件    ( ) 統籌部  連附件    ( ) 工程部地盤科文(柄)  連附件  
 ( ) 採購部  連附件    ( ) QS 部  連附件    ( ) 維修部  連附件    ( ) 其他 \_\_\_\_\_  連附件

傳遞編號：

HR 0029

發件人簽署：

項目經理簽署：

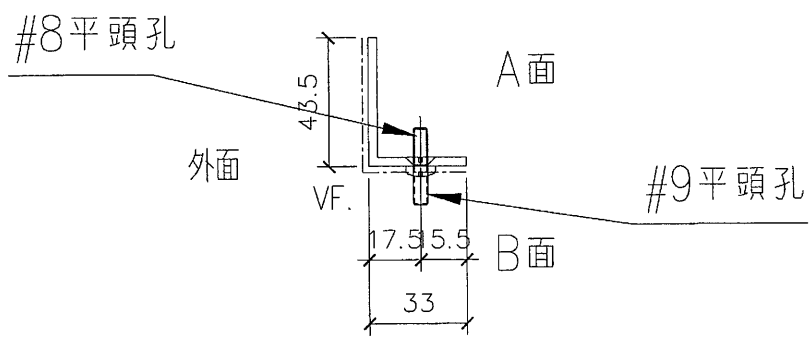
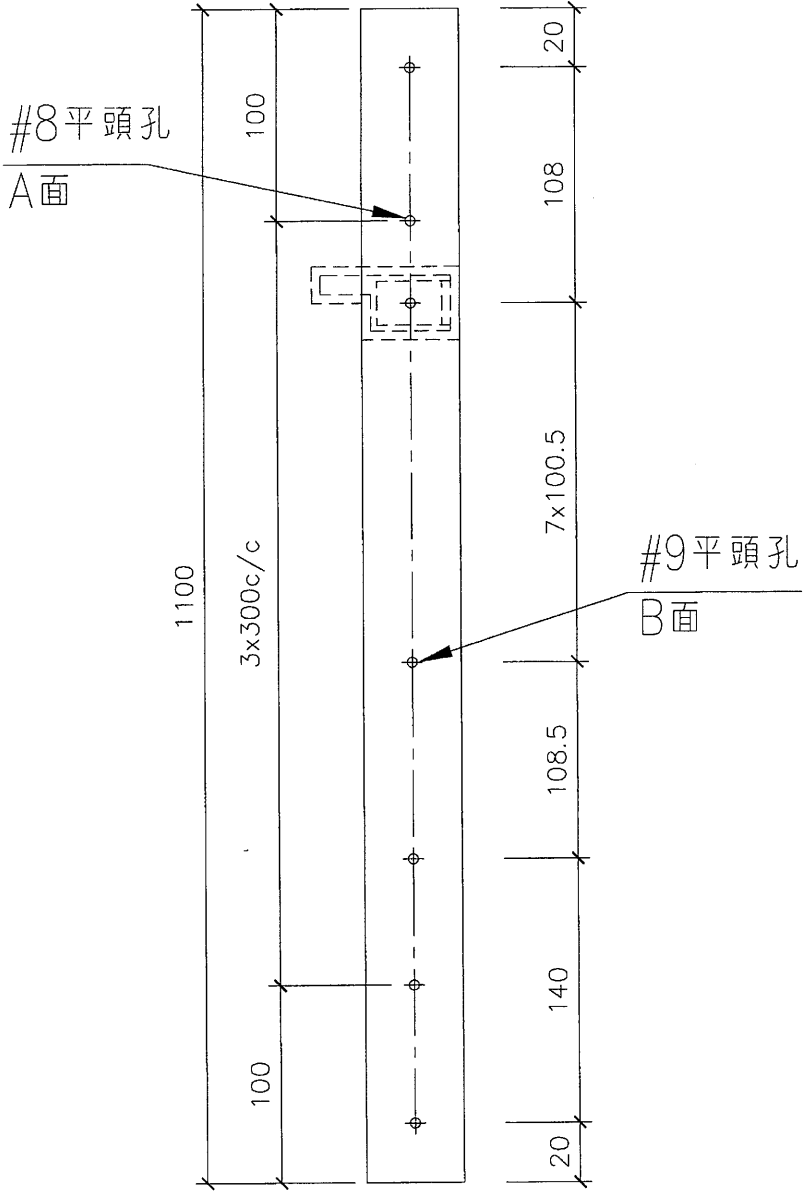
QB15La


**美特鋁質有限公司**  
 MIDI Aluminium Fabricator Ltd.

工程號 J-832 | 地盤 將軍澳95

編號	顏色	數量
J851-QB05La	灰色	2
J851-QB05Lb	白色	6

QB15Lb



名稱	左企巴拆圖	制圖	TOMMY	2016.9.30	修改		
材料	3mm鋁板	復核			日期		
顏色	見表	批准			圖號	QB05L	QB15L

QB15Ra

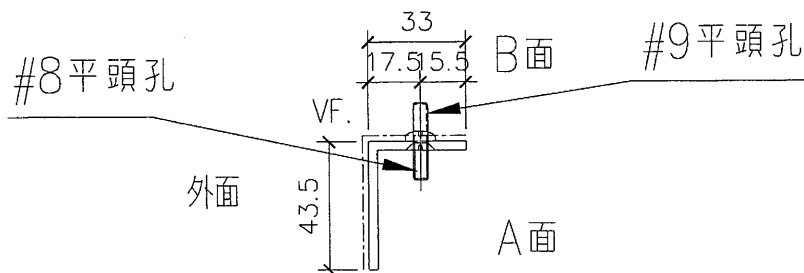
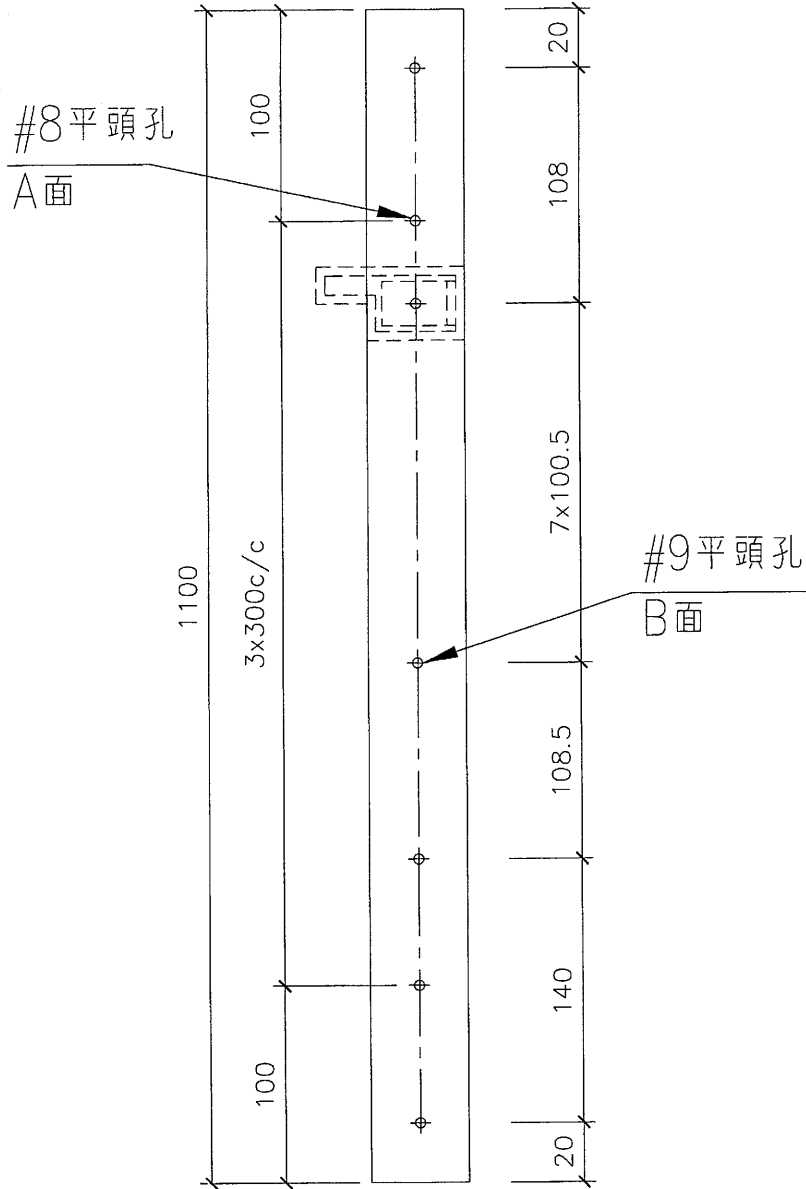


美特鋁質有限公司  
MIDI Aluminium Fabricator Ltd.

編號	顏色	數量
J851-QB05Ra	灰色	2
J851-QB05Rb	白色	6

工程號 J-832 地盤 將軍澳95

QB15Rb



名稱	右企巴拆圖	制圖	TOMMY	2016.9.30	修改		
材料	3mm鋁板	復核			日期		
顏色	見表	批准			圖號	QB05R	QB15R