

工程指示 / 要求簡箋(E.I.)

工程指示編號：EI/1269 / 19 修改版次：C
 工程編號：J851 工程名稱：青衣明翹匯住宅
 工程項目：樣板鋁摺件(柵格前部位置)
 收件人：生統 / 良 發件人：Leung Hin Wai 日期：21/12/2019

要求提供 / 確認 事項：

- | | | |
|------------------------------------|-------------------------------------|-------------------------------|
| <input type="checkbox"/> 初步鋁料 B.M. | <input type="checkbox"/> 加工拆圖，然後生產 | <input type="checkbox"/> 尺寸表 |
| <input type="checkbox"/> 正式鋁料 B.M. | <input type="checkbox"/> 技術上資料 / 指示 | <input type="checkbox"/> 報價 |
| <input type="checkbox"/> 配件 B.M. | <input type="checkbox"/> 樣辦或貨品說明書 | <input type="checkbox"/> 分判合約 |
| <input type="checkbox"/> 其他：_____ | | |

內容：

請看附頁加工，送 EI/1245 的地址，因原 EI/1269 - 版次已加工，現出 C 版次
 是已加工好的鋁摺件修改，請按附頁修改，
 此修改是按 12月24日在廠商議的資料，
 而 EI/1269 B 版次仍然要繼續加工

請在 2019/12/30 前完成上列要求。

附： -

以上項目為：

- 原合約工程包 原合約工程加 / 減賬 新工程報價

原因：-

分發東莞各部門：

- () 生產技術總監 連附件 () 技術部 連附件 () 生產部 連附件 () 機械設計部 連附件
 () 採購部 連附件 () 生產統籌部 連附件
 () 質檢部 連附件 () 會計部 連附件 () 報關組 連附件 () 其他 _____ 連附件

分發香港各部門：

- () 行政部 連附件 () 會計部 連附件 () 統籌部 連附件 () 工程部地盤科文(柄) 連附件
 () 採購部 連附件 () QS 部 連附件 () 維修部 連附件 () 其他 _____ 連附件

傳遞編號：HR 2627

發件人簽署：

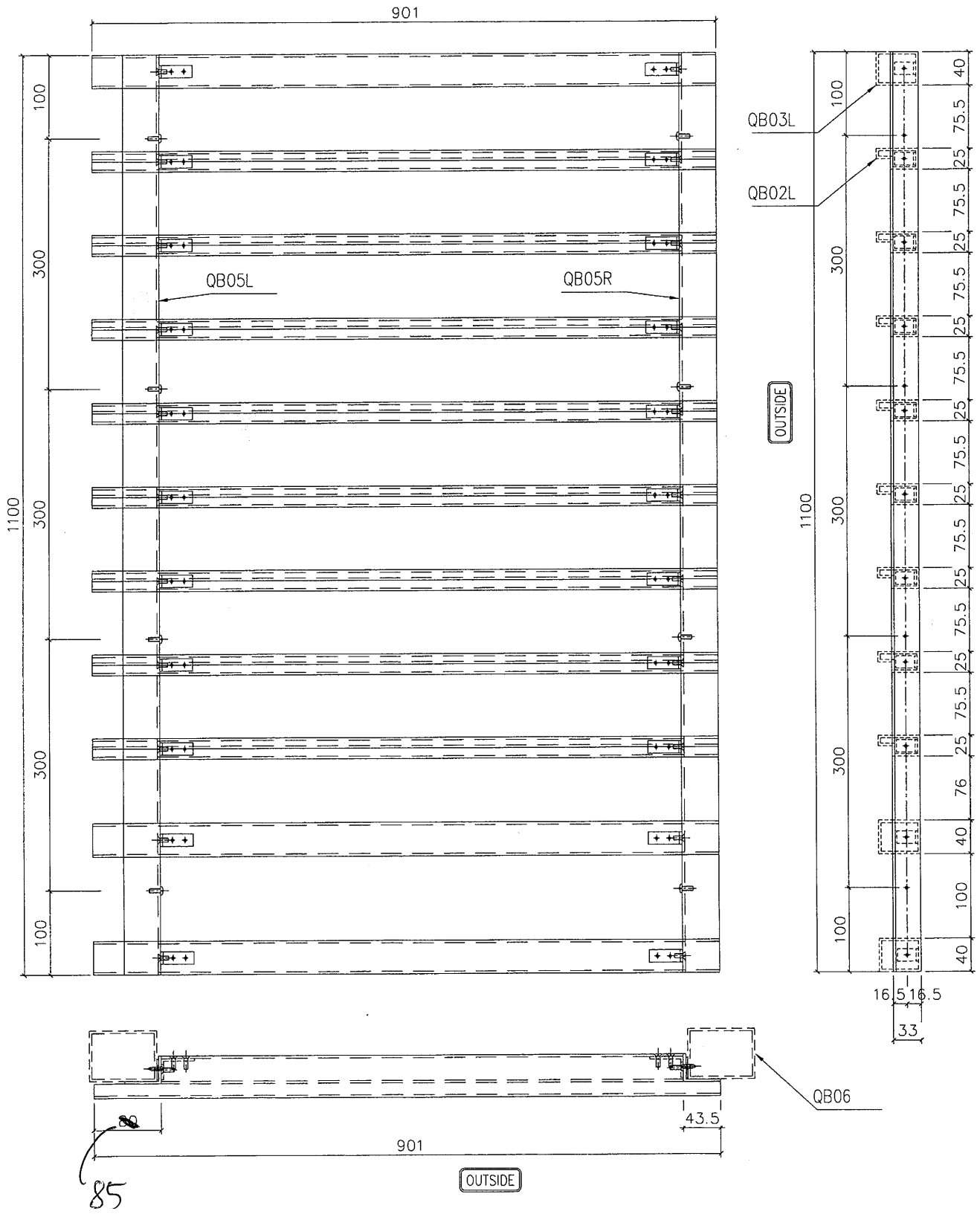
項目經理簽署：



美特鋁質有限公司
MIDI Aluminium Fabricator Ltd.

編號	顏色	數量
J851-T02L	白色	2

工程號 J-832 地盤 將軍澳95



名稱	格柵玉組裝拆圖	制圖	羅志光	2016.9.30	修改	
材料	見表	復核			日期	
顏色	見表	批准			圖號	T02L

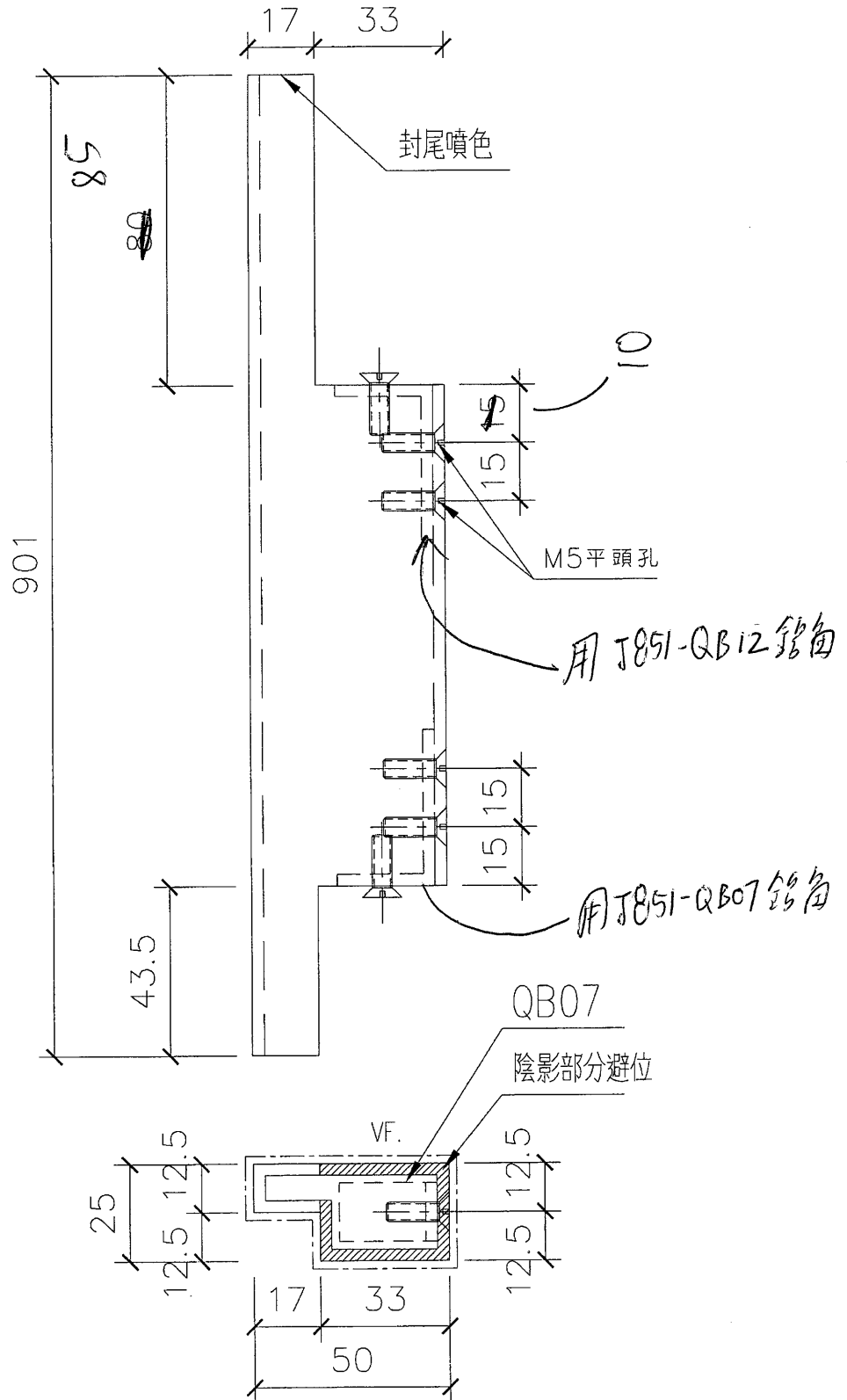


美特鋁質有限公司
MIDI Aluminium Fabricator Ltd.

編號	顏色	數量
J851-QB02L	白色	16

工程號 J-832 地盤 將軍澳95

用3mm鋁板接駁，燒鋁焊打磨噴色



名稱	柵格玉拆圖	制圖	TOMMY	2016.9.30	修改		
材料	3mm鋁板	復核			日期		
顏色	見表	批准			圖號	QB02L	

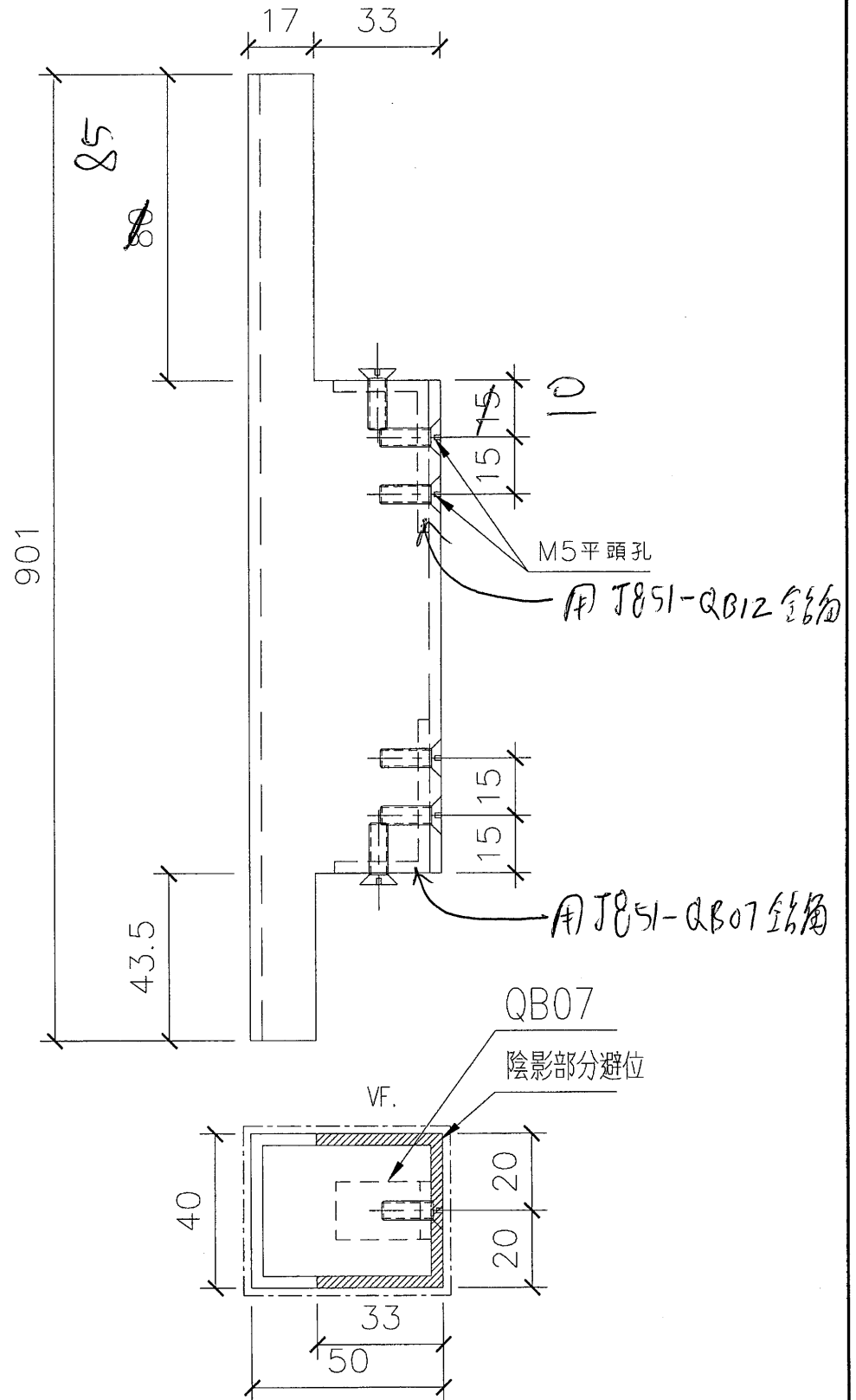


美特鋁質有限公司
MIDI Aluminium Fabricator Ltd.

編號	顏色	數量
J851-QB04L	白色	6

工程號 J-832 地盤 將軍澳95

用3mm鋁板接駁，燒鋁焊打磨噴色



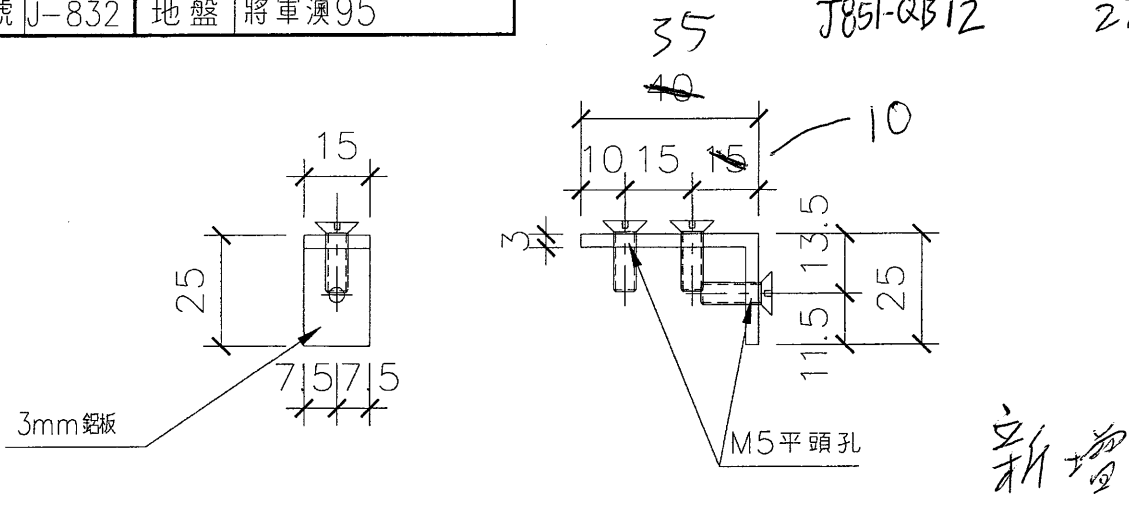
名稱	柵格玉拆圖	制圖	TOMMY	2016.9.30	修改		
材料	3mm鋁板	復核			日期		
顏色	見表	批准			圖號	QB04L	



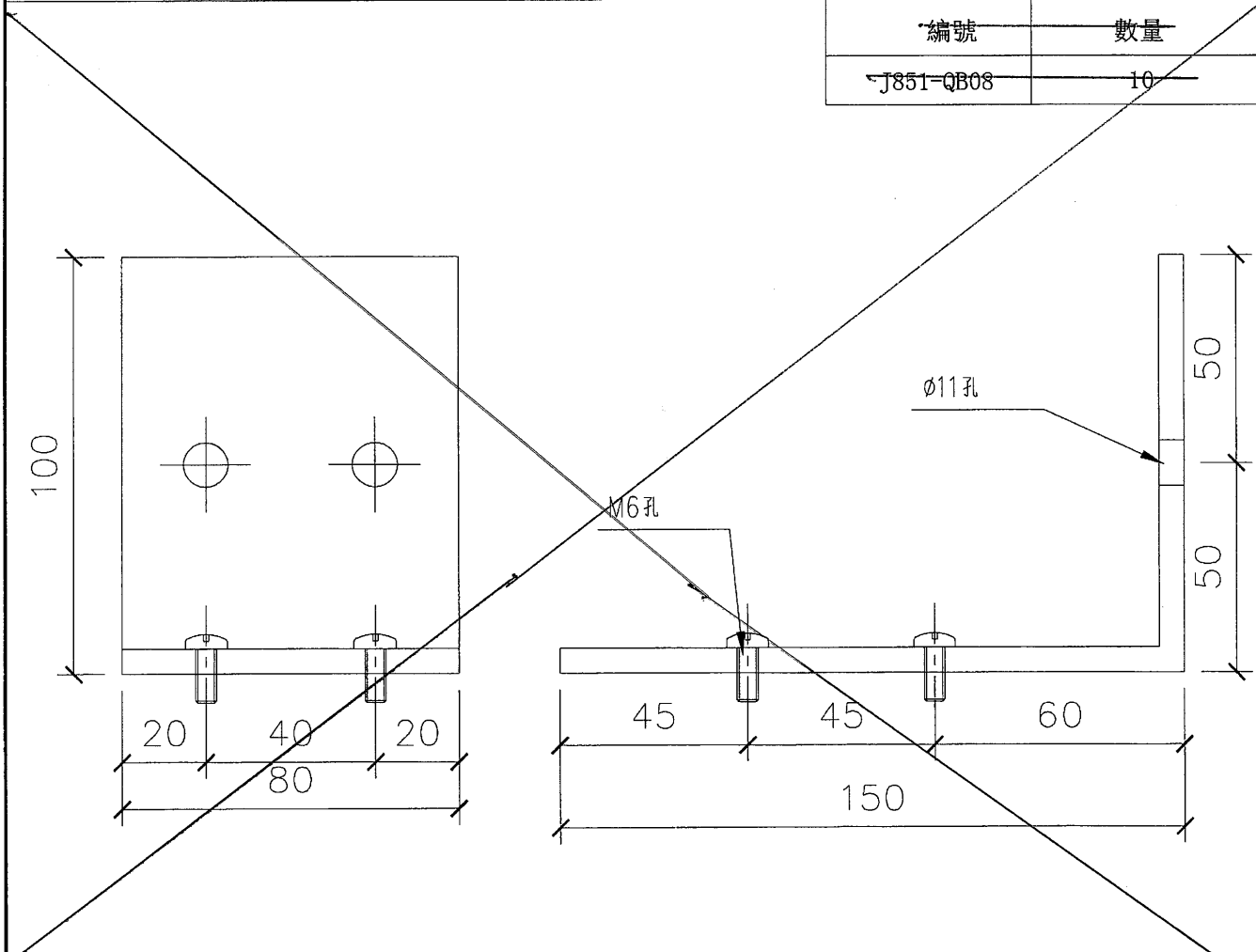
美特鋁質有限公司
MIDI Aluminium Fabricator Ltd.

工程號 J-832 地盤 將軍澳95

編號	數量
J851-QB07	170
J851-QB12	22



編號	數量
J851-QB08	10



名稱	鋁角拆圖	制圖	TOMMY	2016.9.30	修改		
材料	3mm 鋁板 / 6mm 鋁板	復核			日期		
顏色	MILL 或任何顏色	批准			圖號	QB07-08	QB12